



Articulaciones para Cilindro



**Horquilla I
Macho**



**Horquilla Y
Hembra**

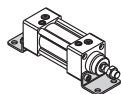


**Junta
Flotante**

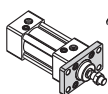


Rótula

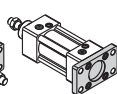
Tipos de Montaje



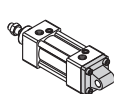
LB



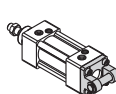
FA



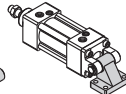
FB



CA



CB



CR

$$F = P \times A$$

Fuerza

(Empuje del Cilindro) N

=

Presión de Aire

MPa

x

Área de Cilindro

mm²

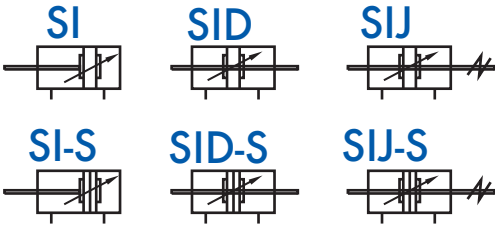
Fuerza de Trabajo

Unidad: Newton(N)

Ø Cilindro (mm)	Ø Vástago (mm)	Tipo de Accionamiento	Área de Presión (mm ²)	Presión de Trabajo (MPa)								
				0.1	0.2	0.3	0.4	0.5	0.6	0.7	0.8	0.9
32	12	Doble Efecto	804	80.4	160.8	241.2	321.6	402.0	482.4	562.8	643.2	723.6
		Retorno	690	69.0	138.0	207.0	276.0	345.0	414.0	483.0	552.0	621.0
40	16	Doble Efecto	1256	125.6	251.2	376.8	502.4	628.0	753.6	879.2	1002.4	1130.4
		Retorno	1055	105.5	211.0	316.5	422.0	527.5	633.0	738.5	844.0	949.5
50	20	Doble Efecto	1963	196.3	392.6	588.9	785.2	981.5	1177.8	1374.1	1570.4	1766.7
		Retorno	1649	164.9	329.8	494.7	659.6	824.5	989.4	1154.3	1399.2	1484.1
63	20	Doble Efecto	3117	311.7	623.4	935.1	1246.8	1558.5	1870.2	2181.9	2493.6	2805.3
		Retorno	2803	280.3	560.6	840.9	1121.2	1401.5	1681.8	1962.1	2242.4	2522.7
80	25	Doble Efecto	5026	502.6	1005.2	1507.8	2010.4	2513.0	3015.6	3518.2	4020.8	4523.4
		Retorno	4536	453.6	907.2	1360.8	1814.4	2268.0	2721.6	3175.2	3628.8	4082.4
100	25	Doble Efecto	7853	785.3	1570.6	2355.9	3141.2	3926.5	4711.8	5497.2	6282.6	7067.7
		Retorno	7362	736.2	1472.4	2208.6	2948.6	3681.0	4417.2	5153.4	5889.6	6625.8
125	32	Doble Efecto	12272	1227.2	2454.4	3681.6	4908.8	6136.0	7363.2	8590.4	9817.6	11044.8
		Retorno	11468	1146.8	2293.6	3440.4	4587.2	5734.0	6880.8	8027.6	9174.4	10321.2
160	40	Doble Efecto	20106	2010.6	4021.2	6031.8	8042.4	10053.0	12063.6	14074.2	16084.8	18095.4
		Retorno	18849	1884.9	3769.8	5654.7	7539.6	9424.5	11309.4	13194.3	15079.2	16964.1
200	40	Doble Efecto	31416	3141.6	6283.2	9424.8	12566.4	15708.0	18849.6	21991.2	25132.8	28274.4
		Retorno	30157	3015.7	6031.4	9047.1	12062.8	15078.5	18094.2	21109.9	24125.6	27141.3



Simbología



Especificaciones SI

Ø Cilindro (mm)	32	40	50	63	80	100	125	160	200
Tipo de Accionamiento	Doble Efecto								
Fluido	Aire (filtrado a 40 µm)								
Tipo de Montaje	SI	Básico: FA FB CA CB CR LB TC FTC TCM1 TCM2							
	SID SIJ	Básico: FA LB TC FTC TCM1 TCM2							
Presión de Trabajo	0.15 - 1.0 MPa (22 - 145 psi) (1.5 - 10.0 bar)								
Presión de Prueba	1.5 MPa (215 psi) (15 bar)								
Temperatura °C	-20 a 70								
Velocidad mm/s	30 - 800						30 - 500		
Tolerancia de Carrera	0 - 250 ^{+1.0} ₀ 251 - 1000 ^{+1.5} ₀ 1001 - 1500 ^{+2.0} ₀								
Tipo de Amortiguación	Amortiguación Variable								
Carrera de amortiguación ajustable	27	30	36	40	50				
Tamaño de Puerto	1/8"	1/4"	3/8"	1/2"	3/4"				
TPU Sellos Normal -5 a 80 °C									
NBR Sellos Viton Maximo 180 °C (Recomendado Hasta 120 °C)									

Cómo Ordenar

SI	80	x 50	S	<input type="checkbox"/>	
SID	80	x 50	S	<input type="checkbox"/>	
SIJ	80	x 50 - 20	S	<input type="checkbox"/>	
①	②	④	⑤	⑥	⑦

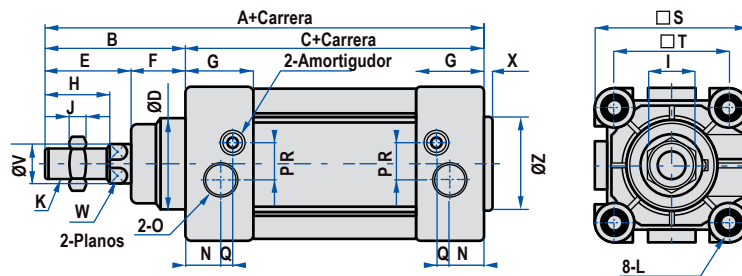
① Modelo	② Diámetro	③ Carrera	④ Ajuste de Carrera	⑤ Imán	⑥ Opciones
SI: Doble Efecto	32	Tomar referencia de tabla Límites de Carrera	SI: Vacío	Vacío: Sin Imán	Vacío: TPU
SID: Doble Vástago	40		SID: Vacío	S: Con Imán	HT: Alta Temperatura
SIJ: Carrera Ajustable	50		SIJ:	10	SR: Rosca especial
	63		20	SSR: Vástago de Acero Inoxidable	
	80		30	EXV: Extensión de vástago	
	100		40	EXC: Extensión de cuerda	
	125		50	AG: Anti Giro	
	160		75	TC: Trunion	
	200		100		

Material Vástago	
Acero al Carbón 1045	20 micras de cromo
Acero Inoxidable 304	20 micras de cromo

Tipo de Montaje		
SE:	Vacío	
	LB	
	FA	
	FB	
	CA	
	CB	
SED SEJ:	Vacío	
	LB	
	FA	
	FTC	
	TC	

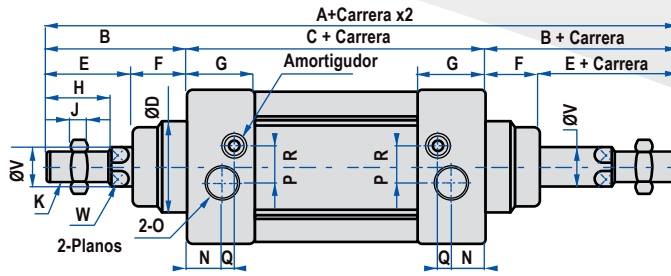
Límites de Carrera

Ø Cilindro (mm)	Carrera Estándar (mm)																		Máxima Carrera Estándar	Máxima Carrera			
	25	50	75	80	100	125	150	160	175	200	250	300	350	400	450	500	600	700			800	900	1000
32	25	50	75	80	100	125	150	160	175	200	250	300	350	400	450	500						1000	1800
40	25	50	75	80	100	125	150	160	175	200	250	300	350	400	450	500	600	700	800			1200	1800
50	25	50	75	80	100	125	150	160	175	200	250	300	350	400	450	500	600	700	800	900	1000	1200	1800
63	25	50	75	80	100	125	150	160	175	200	250	300	350	400	450	500	600	700	800	900	1000	1500	1800
80	25	50	75	80	100	125	150	160	175	200	250	300	350	400	450	500	600	700	800	900	1000	1500	1800
100	25	50	75	80	100	125	150	160	175	200	250	300	350	400	450	500	600	700	800	900	1000	1500	1800
125	25	50	75	80	100	125	150	160	175	200	250	300	350	400	450	500	600	700	800	900	1000	1500	1800
160	25	50	75	80	100	125	150	160	175	200	250	300	350	400	450	500	600	700	800	900	1000	1500	2000
200	25	50	75	80	100	125	150	160	175	200	250	300	350	400	450	500	600	700	800	900	1000	1500	2000



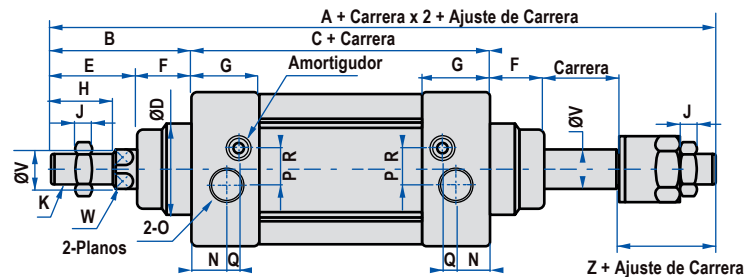
Dimensiones SI

Ø Cilindro (mm)	A	B	C	D	E	F	G	H	I	J	K	L	N	O	P	Q	R	S	T	V	W	X	Z
32	142	48	94	30	28	20	27.5	22	17	6	M10 x 1.25	M6 x 1	13.5	1/8"	4	7.5	7	47	32.5	12	10	3	30
40	159	54	105	35	32	22	32	24	19	7	M12 x 1.25	M6 x 1	16	1/4"	6	8.5	9	53	38	16	13	3.5	35
50	175	69	106	40	42	27	31	32	24	8	M16 x 1.5	M8 x 1.25	15.5	1/4"	8.5	7.5	7.5	65	46.5	20	17	3.5	40
63	190	69	121	45	40	29	33	32	24	8	M16 x 1.5	M8 x 1.25	16.5	3/8"	7.5	8.5	9	75	56.5	20	17	4	45
80	214	86	128	45	53	33	33	40	30	10	M20 x 1.5	M10 x 1.5	16.5	3/8"	11	8.5	13.5	95	72	25	22	4	45
100	229	91	138	55	55	36	37	40	30	10	M20 x 1.5	M10 x 1.5	18.5	1/2"	13.5	9.5	14.5	115	89	25	22	4	55
125	279	119	160	60	74	45	46	54	41	13.5	M27 x 2	M12 x 1.75	23	1/2"	14	12	14	140	110	32	27	4	60
160	332	152	180	65	94	58	50	72	55	18	M36 x 2	M16 x 2	25	3/4"	15	12	20	180	140	40	36	4	65
200	347	167	180	75	100	67	50	72	55	18	M36 x 2	M16 x 2	25	3/4"	15	12	20	220	175	40	36	5	75



Dimensiones SID Doble Vástago

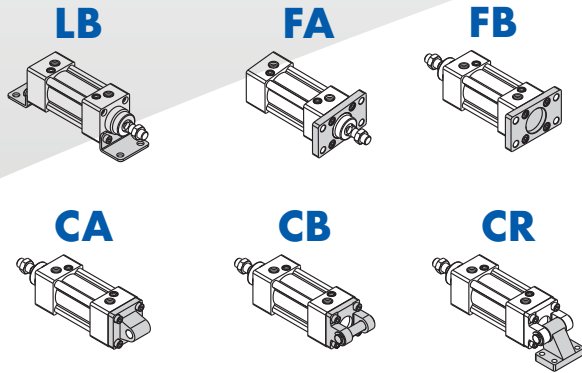
Ø Cilindro (mm)	A	B	C	D	E	F	G	H	I	J	K	L	N	O	P	Q	R	S	T	V	W
32	190	48	94	30	28	20	27.5	22	17	6	M10x1.25	M6 x 1	13.5	1/8"	4	7.5	7	47	32.5	12	10
40	213	54	105	35	32	22	32	24	19	7	M12X1.25	M6 x 1	16	1/4"	6	8.5	9	53	38	16	13
50	244	69	106	40	42	27	31	32	24	8	M16X1.5	M8 x 1.25	15.5	1/4"	7.5	8.5	8.5	65	46.5	20	17
63	259	69	121	45	40	29	33	32	24	8	M16x1.5	M8 x 1.25	16.5	3/8"	7.5	8.5	9	75	56.5	20	17
80	300	86	128	45	53	33	33	40	30	10	M20x1.5	M10 x 1.5	16.5	3/8"	11	8.5	13.5	95	72	25	22
100	320	91	138	55	55	36	37	40	30	10	M20x1.5	M10 x 1.5	18.5	1/2"	13.5	9.5	14.5	115	89	25	22
125	398	119	160	60	74	45	46	54	41	13.5	M27x2	M12 x 1.75	23	1/2"	14	12	14	140	110	32	27
160	484	152	180	65	94	58	50	72	55	18	M36x2	M16 x 2	25	3/4"	15	12	20	180	140	40	36
200	514	167	180	75	100	67	50	72	55	18	M36x2	M16 x 2	25	3/4"	15	12	20	220	175	40	36



Dimensiones SIJ Ajuste de Carrera

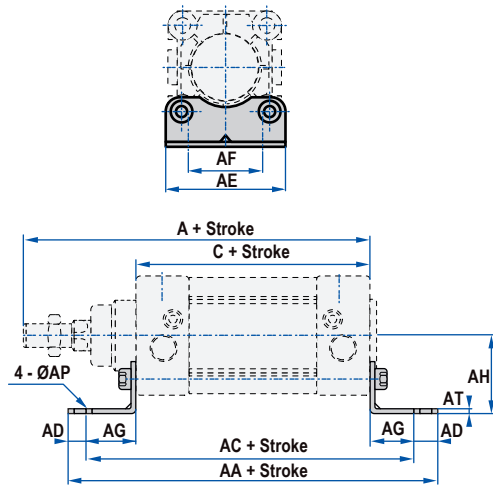
Ø Cilindro (mm)	A	B	C	D	E	F	G	H	I	J	K	L	N	O	P	Q	R	S	T	V	W	Z
32	189	48	94	30	28	20	27.5	22	17	6	M10x1.25	M6	13.5	1/8"	4.5	6.5	6.5	47	32.5	12	10	27
40	209	54	105	35	32	22	32	24	19	7	M12X1.25	M6	16	1/4"	6	8.5	9	53	38	16	13	28
50	233	69	106	40	42	27	31	32	24	8	M16X1.5	M8	15.5	1/4"	8.5	7.5	7.5	65	46.5	20	17	31
63	250	69	121	45	40	29	33	32	24	8	M16x1.5	M8	16.5	3/8"	7.5	8.5	9	75	56.5	20	17	31
80	286	86	128	45	53	33	33	40	30	10	M20x1.5	M10	16.5	3/8"	11	8.5	13.5	95	72	25	22	39
100	304	91	138	55	55	36	37	40	30	10	M20x1.5	M10	18.5	1/2"	13.5	9.5	14.5	115	89	25	22	39
125	378	119	160	60	74	45	46	54	41	13.5	M27x2	M12	23	1/2"	14	12	14	140	110	32	27	54
160	458	152	180	65	94	58	50	72	55	18	M36x2	M16	25	3/4"	15	12	20	180	140	40	36	68
200	486	167	180	75	100	67	50	72	55	18	M36x2	M16	25	3/4"	15	12	20	220	175	40	36	72

Montajes



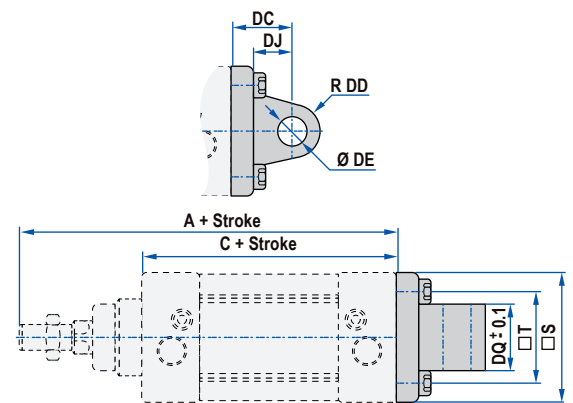
Códigos de Accesorios Montajes

Ø Cilindro (mm)	Accesorios de Montaje				
	LB	FA / FB	CA	CB	CR
32	F-SI32LB	F-SI32FA	F-SE32CA	F-SE32CB	F-SI32CR
40	F-SI40LB	F-SI40FA	F-SE40CA	F-SE40CB	F-SI40CR
50	F-SI50LB	F-SI50FA	F-SE50CA	F-SE50CB	F-SI50CR
63	F-SI63LB	F-SI63FA	F-SE63CA	F-SE63CB	F-SI63CR
80	F-SI80LB	F-SI80FA	F-SE80CA	F-SE80CB	F-SI80CR
100	F-SI100LB	F-SI100FA	F-SE100CA	F-SE100CB	F-SI100CR
125	F-SI125LB	F-SI125FA	F-SE125CA	F-SE125CB	F-SI125CR
160	F-SI160LB	F-SI160FA	F-SI160CA	F-SI160CB	F-SI160CR
200	F-SI200LB	F-SI200FA	F-SI200CA	F-SI200CB	F-SI200CR



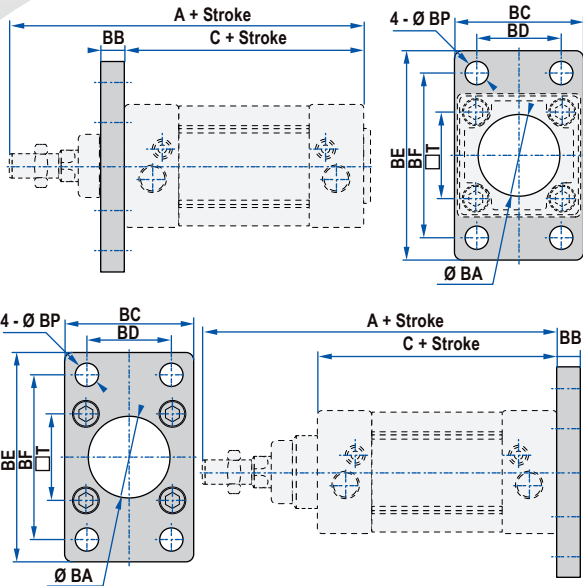
Dimensiones LB

Ø Cilindro (mm)	A	C	AA	AC	AD	AE	AF	AG	AH	AP	AT
32	142	94	158	142	8	47	32	24	32	7	3
40	159	105	179	161	9	53	36	28	36	9	3
50	175	106	190	170	10	65	45	32	45	9	3
63	190	121	209	185	12	75	50	32	50	9	3
80	214	128	248	210	19	95	63	41	63	12.5	4
100	229	138	266	220	19	115	75	41	71	14.5	4
125	279	160	290	250	20	140	90	45	90	16.5	8
160	332	180	340	300	20	180	115	60	115	18.5	8
200	347	180	380	320	30	220	135	70	135	24	9



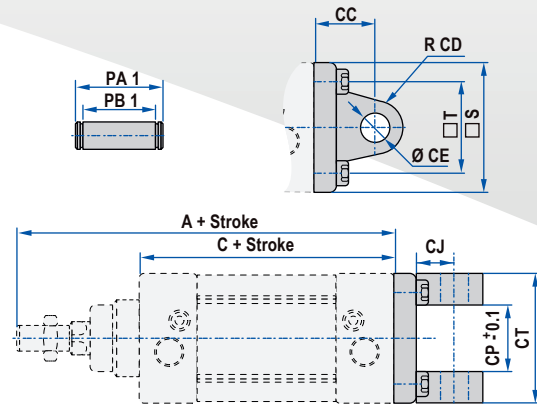
Dimensiones CA

Ø Cilindro (mm)	A	C	S	T	DC	DD	DE	DJ	DQ
32	142	94	47	32.5	22	9	10	13	25.8
40	159	105	52	38	25	10.5	12	16	27.8
50	175	106	64	46.5	27	11	12	17	31.7
63	190	121	74	56.5	32	13.5	16	22	39.7
80	214	128	94	72	36	14.5	16	22	49.7
100	229	138	113	89	41	17	20	27	59.7
125	279	160	139	110	50	22	25	33	69.7
160	332	180	180	140	55	30	30	35.5	89.7
200	347	180	220	175	60	30	30	37	89.7



Dimensiones FA / FB

Ø Cilindro (mm)	A	C	BA	BB	BC	BD	BE	BF	BP	T
32	142	94	30.5	10	47	32	80	64	7	32.5
40	159	105	35.5	10	53	36	90	72	9	38
50	175	106	40.5	12	65	45	108	90	9	46.5
63	190	121	45.5	12	75	50	118	100	9	56.5
80	214	128	45.5	16	95	63	150	126	12.5	72
100	229	138	55.5	16	115	75	176	150	14.5	89
125	279	160	60.5	20	139	90	218	180	16.5	110
160	332	180	65.5	20	180	115	280	230	18.5	140
200	347	180	75.5	25	220	135	320	270	24	175

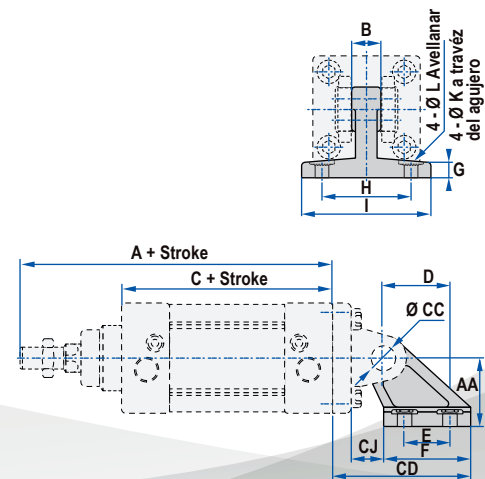


Dimensiones CB

Ø Cilindro (mm)	A	C	CC	CD	CE	CJ	CP	CT	PA1	PB1	S	T
32	142	94	22	9	10	13	26	45	51	45.5	47	32.5
40	159	105	25	10.5	12	16	28	52	59	52.5	52	38
50	175	106	27	11	12	17	32	60	67	60.5	64	46.5
63	190	121	32	13	16	22	40	70	77	70.5	74	56.5
80	214	128	36	14	16	22	50	90	97	90.5	94	72
100	229	138	41	17.5	20	27	60	110	119	110.5	113	89
125	279	160	50	21.5	25	33	70	130	139	130.5	139	110
160	332	180	55	30	30	35.5	90	170	181	170.5	180	140
200	347	180	60	30	30	36	90	170	181	170.5	220	175

Dimensiones CR

Ø Cilindro (mm)	A	AA	B	C	CC	CD	CJ	D	E	F	G	H	I	K	L
32	142	32	26	94	10	49	10	21	18	30	8	38	50	6.5	10.5
40	159	36	28	105	12	55	12	24	22	34	10	41	53	6.5	10.5
50	175	45	32	106	12	67	13	33	30	44	12	50	64	9	14
63	190	50	40	121	16	76	17	37	35	49	12	52	66	9	14
80	214	63	50	128	16	92.5	19.5	47	40	59	14	66	85	11	17
100	229	71	60	138	20	105.5	22.5	55	50	69	15	76	95	11	17
125	279	90	70	160	25	134	29	70	60	88	20	94	122	13.5	20
160	332	115	90	180	30	171	25.5	97	88	126	25	118	156	13.5	20
200	347	135	90	180	30	185	31	105	90	130	30	122	162	18	26



Articulaciones



Horquilla I Macho



Horquilla Y Hembra



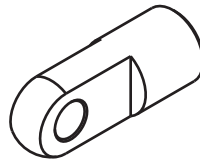
Junta Flotante



Rótula

Códigos de Accesorios Articulaciones para Cilindros

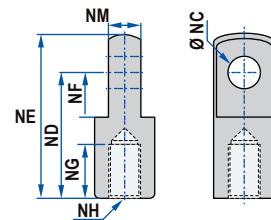
Ø Cilindro (mm)	Nudillos				Sensor CMSE	Switch DMSE
	I	Y	F	U		
32	F-M10x125I	F-M10x125Y	F-M10x125F	F-M10x125U		
40	F-M12x125I	F-M12x125Y	F-M12x125F	F-M12x125U		
50	F-M16x150I	F-M16x150Y	F-M16x150F	F-M16x150U		
63	F-M16x150I	F-M16x150Y	F-M16x150F	F-M16x150U		
80	F-M20x150I	F-M20x150Y	F-M20x150F	F-M20x150U	CMSE	DMSE
100	F-M20x150I	F-M20x150Y	F-M20x150F	F-M20x150U		
125	F-M27x200I	F-M27x200Y	F-M27x200F	F-M27x200U		
160	F-M36x200I	F-M36x200Y	F-M36x200F	F-M36x200U		
200	F-M36x200I	F-M36x200Y	F-M36x200F	F-M36x200U		



Horquilla I Macho

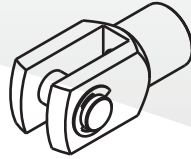
Cómo Ordenar

① Código Accesorio	② Rosca de Tornillo	③ Paso de Rosca	④ Código
F	M10	125: 1.25mm	I: Horquilla I Macho
M16 x 150 I	M12		
	M16	150: 1.5mm	
	M20		
	M27		
	M36	200: 2.0mm	



Dimensiones

Item	NC	ND	NE	NF	NG	NH	NM
F-M10x125I	10	40	50	15	20	M10x1.25	10
F-M12x125I	12	48	62	24	20	M12x1.25	12
F-M16x150I	16	64	82	32	23	M16x1.5	16
F-M20x150I	20	80	102	40	30	M20x1.5	20
F-M27x200I	30	110	139	51	45	M27x2.0	30
F-M36x200I	35	144	181	65	55	M36x2.0	35



Horquilla Hembra Y

Cómo Ordenar

F M16 x 150 Y

① ② ③ ④

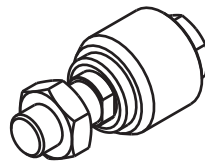
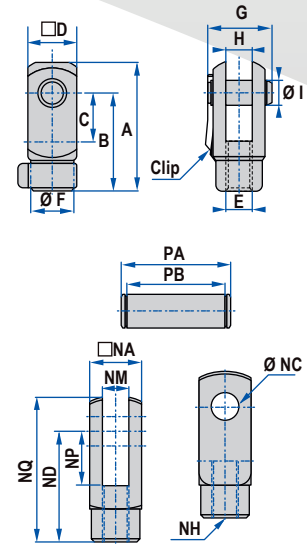
① Código Accesorio	② Rosca de Tornillo	③ Paso de Rosca	④ Código
	M10	125: 1.25mm	Y: Horquilla Y Hembra
	M12		
	M16	150: 1.5mm	
	M20		
	M27	200: 2.0mm	
	M36		

Dimensiones

Item	E	G	H	I
F-M10x125Y	M10x1.25	25	10	10

Item	NA	NC	ND	NP	NQ
F-M12x125Y	25.4	12	48	24	62
F-M16x150Y	32	16	64	32	80
F-M20x150Y	44.4	20	80	40	101
F-M27x200Y	54	30	110	55	139
F-M36x200Y	70	35	144	73	179

Item	NM	NH	PA	PB
F-M12x125Y	12	M12x1.25	32.4	26.2
F-M16x150Y	16	M16x1.5	39	32.8
F-M20x150Y	20	M20x1.5	53.4	45.2
F-M27x200Y	30	M27x2.0	64.2	54.8
F-M36x200Y	35	M36x2.0	80.2	70.8



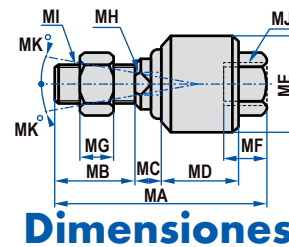
Junta Flotante F

Cómo Ordenar

F M22 x 150 F

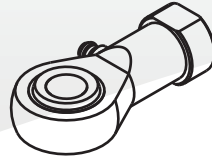
① ② ③ ④

① Código Accesorio	② Rosca de Tornillo	③ Paso de Rosca	④ Código
	M10	125: 1.25mm	F: Junta Flotante
	M12		
	M16	150: 1.5mm	
	M20		
	M27	200: 2.0mm	
	M36		



Dimensiones

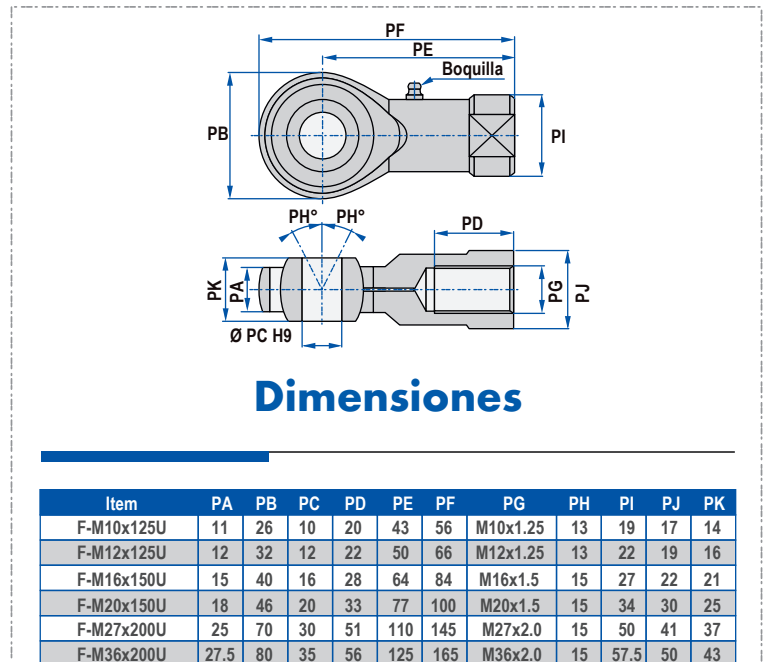
Item	MA	MB	MC	MD	ME	MF	MG	MH	MIMJ	MK
F-M10x125F	58	22	7	21	26	11	6	10	M10x1.25	12
F-M12x125F	58	22	8	21	28	11.5	7	12	M12x1.25	12
F-M16x150F	90	27	10	41	44.5	19	8	17	M16x1.5	7
F-M20x125F	102	29	13	46	53	22	10	22	M20x1.5	10
F-M27x200F	136.5	40	14.5	52.5	59.5	40	13.5	27	M27x2.0	5
F-M36x200F	194.5	60	20.5	77.5	84	54	18	36	M36x2.0	5



Rótula U

Cómo Ordenar

	F	M10	x	125	U	
	①	②		③	④	
① Código Accesorio		② Rosca de Tornillo		③ Paso de Rosca		④ Código
		M10		125: 1.25mm	U: Rótula	
		M12				
		M16				
		M20		150: 1.5mm		
		M27		200: 2.0mm		
		M36				



ROMIHN[®]
Automation Technology

Strokmatic[®]
Automation Technology

www.romihn.com.mx

222 940 0313

contactcenter@romihn.com.mx

Ubicaciones

 Puebla	222 531 2925
 CDMX	553 408 1489
 Guadalajara	332 870 3192
 Querétaro	442 668 1414
 Tijuana	664 275 4360
 Santa Catarina	812 254 5561
 Aguascalientes	449 205 4364