

ENERPAC 

HERRAMIENTAS INDUSTRIALES

Cilindros
Productos de elevación
Bombas
Válvulas de control
Componentes de sistemas
Prensas
Extractores
Herramientas especiales
Cortadores
Herramientas de empernado
Mantenimiento de bridas
Equipo de elevación de cargas pesadas
Herramientas de mecanizado in situ



**400+ PÁGINAS LLENAS
CON MÁS DE 2000 HERRAMIENTAS**

ES

E330e

Índice

Introducción

La herramienta correcta 2 - 3

Cilindros y productos de elevación 4 - 73

Introducción y resumen 4 - 5

Cilindros para uso general de simple efecto, serie RC 6 - 9

Accesorios de cilindros para cilindros RC,
serie A, CAT, JBI, RB, RE 10

Introducción, Cilindros de aluminio, serie RA 11

Cilindros de aluminio de simple efecto, serie RAC 12 - 13

Cilindros de aluminio con tuerca de seguridad
de simple efecto, serie RACL 14 - 15

Cilindros de aluminio de émbolo hueco
de simple efecto, serie RACH 16 - 17

Cilindros de aluminio de émbolo hueco
de doble efecto, serie RARH 18 - 19

Cilindros de aluminio de doble efecto, serie RAR 20 - 21

Cilindros ultraplano con anillo de tope, serie CULP 22

Cilindros ultraplano de gran tonelaje, serie CUSP 23

Cilindros con contratuerca de poca altura
de simple efecto, serie LPL 24 - 25

Cilindros de poca altura de simple efecto,
serie RSM, RCS 26 - 27

Cilindros telescópicos de poca altura, serie RLT 28 - 29

Cilindros telescópicos, serie RT 30 - 31

Cilindros de tracción de simple efecto, serie BRC, BRP 32 - 33

Cilindros de émbolo hueco
de simple efecto, serie RCH 34 - 35

Cilindros de émbolo hueco
de doble efecto, serie RRH 36 - 37

Cilindros para producción, doble efecto, serie BRD 38 - 39

Cilindros de carrera larga de doble efecto, serie RR 40 - 43

Cilindros de gran tonelaje,
serie HCG, HCR, HCL, HCRL, Introducción 44 - 45

Selección rápida 46 - 47

Cilindros de simple efecto, serie HCG 48 - 51

Cilindros de doble efecto, serie HCR 52 - 55

Cilindros con contratuerca de gran tonelaje
de simple efecto, serie HCL 56 - 59

Cilindros con contratuerca
de doble efecto, serie HCRL 60 - 61

Conjuntos de cilindro y bomba, serie SC 62 - 63

Productos para entornos adversos,
serie P, RC, V 64

Conjuntos de herramientas portátiles,
serie SC, SL, SR, SW, Power Box 65

Gatos de aluminio y acero, serie JH, JHA 66

Gatos de botella de acero, serie GBJ 67

Gatos de elevación móviles POW'R-RISER®, serie PR 68 - 69

Sistema de elevación móvil POW'R-LOCK®, serie PL 70 - 71

Cilindros hidráulicos personalizados 72

Resumen equipo de elevación de cargas pesadas 73

Bombas y válvulas de control direccional 74 - 125

Introducción y resumen 74 - 75

Bombas manuales ligeras, serie P 76 - 77

Bombas manuales de acero, serie P 78 - 79

Bombas manuales de baja presión, serie P 80 - 81

Bombas manuales multifluido, serie MP 82

Bomba de pie, serie P 83

Bombas manuales de muy alta presión, serie P, 11 84 - 85

Bombas hidráulicas sin cable, serie XC 86 - 87

Bombas hidráulicas sin cable, serie ZC 88 - 89

Bombas eléctricas económicas, serie PU 90 - 91

Bombas eléctricas, serie ZE2 92 - 93

Bombas eléctricas E-Pulse®, serie E 94 - 95

Introducción de bombas de clase Z 96 - 97

Bombas eléctricas portátiles, serie ZU4 98 - 103

Bombas eléctricas, serie ZE 104 - 109

Bombas hidroneumáticas de pie, serie PA 110

Bombas hidroneumáticas, serie PAM 111

Bombas hidroneumáticas Turbo II, serie PATG 112 - 113

Bombas hidroneumáticas de pie, serie XA 114 - 115

Bombas hidroneumáticas modulares, Serie ZA4 116 - 117

Bombas hidráulicas a gasolina, serie ZG 118 - 119

Bombas hidráulicas personalizadas 120

Válvulas de control direccional 121 - 125

Introducción y resumen 121

Válvulas montadas en la bomba, serie VM, VE 122 - 123

Válvulas montadas a distancia, serie VC 124 - 125

Dimensiones de válvulas, serie VC, VM, VE 125

Componentes de sistemas y válvulas de control 126 - 145

Introducción y resumen 126 - 127

Mangueras de alta presión, serie H700 128 - 129

Acoplamiento hidráulico, serie A, C, F, T 130 - 131

Aceite hidráulico, serie HF 132

Colectores, serie A, AM 132

Conexiones, serie FZ, BFZ, XSC 133

Colectores de flujo dividido, serie SFM 134 - 135

Manómetros para presión y fuerza, serie GF, GP 136 - 137

Manómetros de presión, series G, H 138 - 139

Manómetros de prueba del sistema, serie T 140

Manómetro digital, serie DGR 141

Juego de adaptador y manómetro, serie GA45GC 142

Conjuntos de colectores de 4 vías, serie AMGC 142

Accesorios para manómetros, serie GA, NV, V 143

Válvulas reguladoras de caudal y presión, serie V 144 - 145

Prensas hidráulicas 146 - 155

Introducción y resumen 146

Prensas hidráulicas personalizadas 147

Prensas de taller y de banco, series XLP, VLP 148 - 149

Prensas con bastidor móvil, serie BPR 150 - 151

Mordazas en C y prensas de husillo, Serie A 152 - 153

Accesorios para prensas, serie A, BSS, IPL, VB, VHJ 154

Jaulas de seguridad y pantalla de seguridad, serie XLP 154

Tensiómetro y Células de carga, serie TM, LH 155

Extractores 156 - 171

Introducción y resumen 156 - 157

Juegos de extractores universales, Serie BHP 158

Juegos de extractores de garras, serie BHP 159

Juegos de extractores de rodamientos, serie BHP 160

Extractores de rodamientos y cubos, serie BHP 161

Extractores Lock-Grip mecánicos, serie LGM 162 - 163

Extractores Lock-Grip hidráulicos, serie LGH 164 - 165

Extractores Master Lock-Grip hidráulicos, serie BHP 166

Extractores Master Lock-Grip hidráulicos, serie LGHMS 167

Extractor interno, serie IPM 168

Extractores Sync-Grip de 100 ton., serie SGH, GPS 169

Extractores Posi Lock® 100 ton., serie EPH 170 - 171

Herramientas especiales 172 - 191

Introducción y resumen 172 - 173

Juegos de mantenimiento, serie MS 174 - 177

Punzonadora hidráulica ligera, 35 ton., serie SP 178 - 179

Punzonadora de doble efecto de 50 ton., serie SP 180 - 181

Cuña hidráulica de elevación vertical, serie LW 182

Gatos para elevación de máquinas, serie SOH 183

Patines de carga para trabajos pesados, serie ER 184 - 185

Cajas industriales de almacenamiento, serie CM 186

Cuñas y cilindros de separación, serie A, WR 187

Juegos de curvadoras de tubos, serie STB 188 - 189

Tensor hidráulico de rieles, serie RP 190 - 191

Cortadores 192 - 209

Introducción y resumen 192 - 193

Cortabarras, serie EB 194

Cortabarras hidráulicos, serie EBH 195

Cortabarras eléctricos, serie EBE 196

Cortabarras sin cable, serie EBC 197

Cortabarras de desmantelamiento, serie EDCH 198

Cortadores eléctricos de pletinas, serie EFBE 199

Cortacadenas eléctricos, serie ECCE 200 - 201

Cortadores hidr. de alambre y cable, serie EWCH 202 - 203

Cortadores electr. de alambre y cable, serie EWCE 204

Herramientas de cortador/separador, serie ECSE 205

Cabezales de corte hidráulicos, serie WHC, WHR 206

Cortadores hidráulicos autónomos, serie WMC 207

Bombas y mangueras para cortadores,
serie ZC, ZE, CH 208 - 209

Herramientas y bombas para empernado 210 - 317

Introducción y resumen 210 - 211

Llaves dinámicas hidráulicas
con cuadradillo, serie S 212 - 215

Vasos de impacto para uso industrial, serie BSH 216

Contrallaves, serie BUS 217

Safe T™ Torque Lock, serie STTL 218 - 219

Llaves dinámicas hidráulicas
hexagonales, serie W 220 - 229

Cabezales de ancho escalonado, serie W-SL 230 - 231

Accesorios para la serie W, serie TSP, WTE, WRP 232

Llaves y tensionadores personalizados 233

Llaves dinámicas hidráulicas, serie RSL 234 - 245

Cabezales hexagonales, serie RLP 236 - 240

Accesorios para serie RSL, serie ERA, ERT, TWM 241

Cabezales de ancho escalonado, serie RLP-SL 242 - 243

Cabezales con cuadradillo, serie RSQ 244 - 245

Llaves de aluminio con cuadradillo, serie DSX 246 - 248

Mangueras dobles para llaves, serie THQ 249

Llaves dinámicas neumáticas, serie HMT 250 - 255

Cabezales hexagonales para HMT, serie HLP 252 - 253

Llaves dinámicas con cuadradillo HSQ 254 - 255

Multiplicadores manuales de par, serie E 256 - 257

Llaves dinámicas neumáticas, serie PTW 258 - 261

Safe T™ Torque Checker, serie STTC 262 - 263

Sistema de calibración móvil, serie MCS 264

Combinaciones óptimas de llave-bomba-manguera 265

Bombas sin cable para llaves, serie XC 266 - 267

Bombas eléctricas E-Pulse® para llaves, serie E 268 - 269

Bombas eléctricas para llaves, serie TQ 270 - 271

Bombas eléctricas para llaves, serie ZU4T 272 - 275

Bombas eléctricas para llaves, serie ZET 276 - 277

Bomba hidroneumáticas para llaves, serie LAT 278 - 279

Bombas hidroneumáticas para llaves, serie ZA4T 280 - 285

Tensionadores y bombas (máx. 1500 bar) 286 - 305

Tensionadores para plataformas
HydraMax®, serie HM 286 - 289

Tensionadores para plataformas, serie GT 290 - 291

Tensionadores submarinos Aquajack®,
serie EAJ 292 - 293

Tensionadores para generación de energía,
serie PGT 294 - 295

Tensionadores para cimientos, serie FTR 296 - 297

Tensionadores para cimientos, serie FTE 298 - 299

Bomba manual de tensado, serie HPT 300

Mangueras y carretes de manguera, serie HT 301

Acoplamiento, piezas en T y Y, serie HT, B 301

Bomba eléctrica de tensado, serie ZUTP 302

Bomba hidroneumáticas de tensado, serie ATP 303

Tensores multiespárragos (MST) 304

Tuercas hidráulicas 305

Montaje y separación de juntas 306 - 317

Herramientas para alineación de bridas,
serie ATM 306 - 307

Separadores de cuña, serie FSC, FSH, FSM 308 - 309

Cortatuercas hidráulicas, serie NC 310 - 311

Cortatuercas hidráulicas, serie NSC, NSH 312 - 313

Cortatuercas hidráulicas, serie NSH 314 - 315

Herramienta mecánica de rectificado de bridas,
serie FF 316 - 317

Herramientas de mantenimiento de bridas 318 - 333

Introducción y resumen 318 - 319

Separadores de bridas, serie SWI 320 - 323

Separadores de bridas, serie SG 324 - 327

Separadores de bridas
para el cambio de válvulas, serie VC 328 - 329

Separador de bridas, serie MG 330

Cerradores de bridas, serie FC 331

Alineadores de bridas para torres eólicas, serie TFA 332

Bombas manuales selladas hidráulicas, serie HP 333

Mangueras hidráulicas ATEX, serie 1440 333

Mangueras hidráulicas, serie 3027 333

Índice

Índice de secciones

Equipo de elevación de cargas pesadas 334 - 373

Introducción y resumen	334 - 335
Bombas eléctricas de flujo dividido, serie SFP	336 - 339
Sistemas de elevación sincronizada, serie EVO	340 - 341
Gatos Cube Jack autobloqueantes, serie SCJ	342 - 345
Cilindros de elevación por etapas, serie BLS	346 - 347
Sistemas Jack-Up, serie JS	348 - 349
Gatos de cable para elevación de cargas pesadas, serie HSL	350 - 351
Sistemas de elevación sincronizada SyncHoist, serie SHS, SHAS	352 - 353
Pórtico hidráulico Mini-Lift, serie ML	354 - 355
Pórticos hidráulicos, serie SL, SBL	356 - 357
Sistema de deslizamiento de poca altura, serie LH	358 - 361
Sistemas de deslizamiento, serie HSK	362 - 363
Sistemas de carros de rodadura, serie ETR	364 - 365
Plataformas giratorias, serie ETT	366
Transportador modular autopropulsado, serie SPMT	367
Soluciones personalizadas para elevación de cargas pesadas	368
Soluciones de elevación de Enerpac	369
Consultas de soluciones de elevación	370
Diseño y fabricación	371
Pruebas y formación	372
Asistencia bajo petición	373

Herramientas de mecanizado in situ 374 - 393

Introducción y resumen	374 - 375
Rectificadores de bridas, serie FF, MM	376 - 377
Cortadoras y biselado de tubos, serie DLR	378 - 379
Fresadoras orbitales de uso general, serie OM	380
Fresadoras orbitales para energía eólica, serie WP	381
Fresadoras lineales serie LMR, MR, MRY, GM	382 - 383
Máquinas de roscado en caliente, serie HTM, LPH, MHT, CHT	384 - 385
Actuadores de paro de línea, serie LSA	385
Sierras de hilo diamantado para desmantelamiento, serie MWDS	386
Sierras de cinta, serie BS	387
Máquinas de taladrado y roscado, serie HT, T, DDU	388 - 389
Fresadora CNC de 3 ejes GeniSYS IV	390 - 391
Herramientas de aislamiento y prueba en línea, serie MITT	392 - 393

Páginas amarillas 394 - 416

Introducción y resumen	394 - 395
Instrucciones de seguridad	396 - 397
Selección de bombas	398
Hoja de selección	399
Configuraciones de sistemas básicos	400 - 401
Sistema hidráulico básico	402 - 403
Tablas de conversión	404
Tablas de velocidad de cilindros	405
Información sobre válvulas	406
Tamaños de pernos y tuercas hexagonales	407
Par de apriete	408 - 409
Tensionado	410 - 411
Software de integridad de empernado INFORMATE	412 - 413
Enerpac Academy	414 - 415
Programa de mantenimiento de Enerpac (EMP)	415
Sucursales de Enerpac en el mundo	416

Toda la información en este catálogo puede cambiarse sin previo aviso debido a mejoras en el producto.

© Copyright 2021, Enerpac Tool Group.

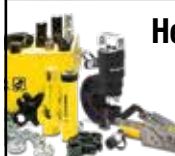
Todos los derechos reservados. Se prohíbe la reproducción o uso del material en este catálogo (texto, ilustraciones, dibujos, fotografías) sin autorización previa por escrito.


Cilindros y productos de elevación
Página 4-73

Bombas y válvulas direccionales
Página 74-125

Componentes del sistema y válvulas de control
Página 126-145

Prensas
Página 146-155

Extractores
Página 156-171

Herramientas especiales
Página 172-191

Cortadores
Página 192-209

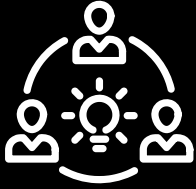
Herramientas de empernado
Página 210-317

Herramientas de mantenimiento de bridas
Página 318-333

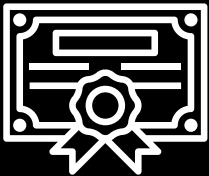
Equipo de elevación de cargas pesadas
Página 334-373

Herramientas de mecanizado in situ
Página 374-393

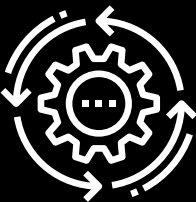
**INNOVACIÓN
ORIENTADA
AL CLIENTE**



**TECNOLOGÍA
LÍDER
DEL SECTOR**



**MEJORAS
CONTINUAS**



INNOVACIÓN CONTINUA RESULTADOS CON LA HERRAMIENTA ADECUADA

Creemos que se necesitan conocimientos técnicos avanzados e ingenio para desarrollar las soluciones más fiables de la industria. Nuestra incansable búsqueda del más alto nivel de excelencia va ligada a no comprometer nunca la calidad. Sin embargo, todo comienza con una comprensión exhaustiva de las necesidades de nuestros clientes, de los entornos en los que trabajan y de las ideas del futuro que ayudan a realizar los trabajos de forma más rápida, sencilla y segura.

RESOLVER LOS PROBLEMAS DE LOS CLIENTES

Uno de nuestros valores fundamentales es la innovación continua y la resolución de los problemas de los clientes. Todo ello comienza con el proceso de exploración. Gracias a los esfuerzos de un equipo de innovación dedicado y de varios centros de excelencia, se han descubierto nuevas ideas identificando los puntos débiles de nuestros clientes y observando cómo realizan las tareas en sus propios entornos. Estos aportes conducen a la formación de ideas y, finalmente, a la creación de prototipos que se pueden probar, perfeccionar y transformar en productos finales.

ENCUENTRE NUESTROS ÚLTIMOS PRODUCTOS EN...

enerpac.com/innovation

Una mejora continua implica la introducción de nuevos productos que están regularmente a disposición de los clientes a lo largo del año. Encuentre los últimos productos de Enerpac en Enerpac.com/innovation.

LA HERRAMIENTA ADECUADA MARCA LA DIFERENCIA

Respaldata por un legado global de calidad extremadamente fiable y precisión superior, Enerpac está impulsando el sector hacia delante con una amplia gama de herramientas y servicios industriales avanzados que, ante todo, garantizan que nuestros clientes trabajen de forma segura y productiva cada día. No solo se trata de cumplir las normas, o de ser “tan bueno” como los demás; superamos a la competencia ofreciendo soluciones técnicamente superiores que son fáciles de conseguir, seguras de usar y construidas para durar.

NUNCA HAGA CONCESIONES

Enerpac combina la excelencia técnica con un rendimiento probado, cada día y cada año, uno tras otro. Creemos que los clientes no deberían tener que hacer concesiones. Pueden estar tranquilos sabiendo que, incluso en las situaciones más complejas, su reputación y su productividad están protegidas por las herramientas industriales más fiables que existen.

SEGURIDAD Y PRODUCTIVIDAD

Nuestros clientes ponen en juego su bienestar físico y su reputación cada día que van a trabajar, por eso nos tomamos muy en serio el hecho de que depositen su confianza en nosotros. Los miembros del equipo de Enerpac están comprometidos al máximo con el desarrollo de soluciones que mantengan la seguridad y la productividad de los trabajadores de todo el mundo en condiciones de trabajo muy exigentes.

ACCESO DIRECTO

Para nosotros, ofrecer la experiencia ideal al cliente significa trabajar horas extras para asegurarnos de que nuestros clientes puedan ser héroes cuando más importa, proporcionándoles acceso directo a un extenso catálogo de productos y servicios, una amplia formación y equipos móviles sobre el terreno, independientemente del lugar del mundo en el que se encuentren.

Como líder mundial en el mercado de herramientas hidráulicas de alta presión, productos de fuerza controlada y soluciones para el posicionamiento preciso de cargas pesadas, los productos de Enerpac han mantenido y movido algunas de las estructuras más grandes del planeta. Son la norma industrial en el sector aeroespacial, de infraestructura, de fabricación, de minería, de petróleo y gas, de generación de energía y muchos más.



110
AÑOS DE HISTORIA

~2600
EMPLEADOS

100+
PAÍSES

2500+
DISTRIBUIDORES

3500+
PUNTOS DE VENTA

Cilindros y productos para elevación



Los cilindros hidráulicos de Enerpac están disponibles en más de 100 configuraciones. Sin importar cual sea la aplicación industrial levantar, empujar, tirar, doblar, retener... cualquiera que sea la fuerza, capacidad, carrera o modelo que necesite la industria, de simple o doble efecto, de émbolo hueco o macizo o separador contamos con el cilindro Enerpac apropiado para la aplicación. Los cilindros de elevación de Enerpac cumplen plenamente la norma ASME B30.1 (excepto la serie BRD).



Con la 3ª generación viene un trío de características clave

La nueva evolución del legendario cilindro hidráulico de la serie RC de Enerpac. La fuerza motriz de la gama de cilindros de Enerpac, el nuevo **RC-TRIO** es tan **versátil** como siempre. Incorpora un nuevo

sistema de apoyo Trio para una **mayor durabilidad** y un sistema híbrido de retorno por muelle para una **retracción más rápida** y una **productividad aún mayor**.

NUEVOS CILINDROS DE LA SERIE RC-TRIO

Nuevo sistema de apoyo TRIO

- Incluye hasta 4 bandas de desgaste de alto rendimiento que ofrecen una mayor resistencia a los daños, reduciendo la carga portante y aumentando la vida útil del cilindro.
- Las bandas de desgaste de material compuesto endurecido aumentan la superficie de apoyo para una mayor resistencia a cargas laterales, mejorando significativamente la vida útil del cilindro.
- Las nuevas juntas de polietileno de alto rendimiento duran más que nunca, mejorando la vida útil y el tiempo de funcionamiento.

Nuevo anillo de retención TRIO

- Parte del sistema de apoyo Trio: El anillo de retención Trio incluye una banda de desgaste adicional o de bronce de alta resistencia para absorber una mayor carga lateral.
- Capaz de resistir toda la fuerza de extensión del cilindro.
- Provisto de un limpiador duradero para evitar que entre suciedad en el cilindro durante los ciclos de retracción.

Nuevo sistema de muelles TRIO

- Muelles de retorno híbridos pretensados para una retracción hasta 3 veces más rápida y una mayor productividad.
- El alambre de acero de alta resistencia prolonga la vida del muelle.
- El diseño de retención del muelle facilita su mantenimiento y permite una mayor precarga durante el montaje.
- El muelle se retira fácilmente sin necesidad de herramientas especiales.

Vástago duradero

- Émbolo de acero de alta resistencia para una mayor vida útil y resistencia a cargas laterales.
- El revestimiento niquelado del émbolo mejora la protección contra la corrosión.
- Émbolo con roscas internas para facilitar la fijación de herramientas.

Ergonomía mejorada

- Asas de transporte estándar en cilindros de 15 a 25 kg. Los tamaños superiores pueden equiparse con cáncamos de elevación certificados y asas opcionales.
- Las roscas del collarín, las roscas del émbolo y los orificios de montaje en la base facilitan la fijación (en la mayoría de los modelos).



Retención de silleta mejorada

- La silleta endurecida protege el extremo del émbolo durante todas las operaciones de elevación.
- Desmontaje sencillo para un mejor acceso a las roscas de montaje del émbolo.
- Silletas inclinables y lisas disponibles como accesorio (compatibles con la nueva gama de silletas inclinables de la serie CATS).




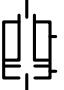











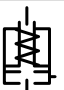















Compatibilidad duradera

- Para plena compatibilidad y tranquilidad, los nuevos números de modelos, las dimensiones externas y las roscas de la serie RC permanecen sin cambios respecto a los cilindros anteriores de la serie RC. Compatibilidad garantizada con versiones y sistemas anteriores.



Nota: El dibujo de corte es representativo de la estructura típica de los cilindros, y puede no representar todos los cilindros en esta sección.

Índice de cilindros y productos para elevación

Fuerza ¹⁾ ton. (kN)	Carrera (mm)	Tipo de cilindro	Serie	Página
5 - 95 (45 - 933)	16 - 362	Cilindros de uso general, de simple efecto Accesorios: silletas, base para cilindros, montaje de mosquetón y accesorios de montaje	 RC A, CATS JBI, RE	 6 ▶ 10 ▶
10 - 150 (63 - 1589)	50 - 250	Cilindros de aluminio, de simple efecto, tuerca de bloqueo y de émbolo hueco	 RAC RACL RACH	 12 ▶ 14 ▶ 16 ▶
20 - 150 (229 - 1589)	50 - 250	Cilindros de aluminio, de doble efecto, de émbolo hueco y émbolo sólido	 RARH RAR	 18 ▶ 20 ▶
10 - 1000 (97 - 10.165)	6 - 17	Cilindros ultraplano de simple efecto con anillo de tope y de gran tonelaje	 CULP CUSP	 22 ▶ 23 ▶
60 - 500 (606 - 5114)	45 - 50	Cilindros bajos con tuerca de seguridad, de simple efecto, retorno por carga	 LPL	 24 ▶
5 - 150 (45 - 1386)	6 - 62	Cilindros de poca altura, de simple efecto y retroceso por muelle	 RSM RCS	 26 ▶
4 - 74 (43 - 727)	17 - 600	Cilindros telescópicos de baja altura Cilindros telescópicos, multietapa	 RLT RT	 28 ▶ 30 ▶
2,5 - 50 (24 - 506)	127 - 154	Cilindros de tracción, de simple efecto, retroceso por muelle	 BRC BRP	 32 ▶
12 - 145 (125 - 1429)	8 - 258	Cilindros de émbolo hueco, de simple y doble efecto	 RCH RRH	 34 ▶ 36 ▶
4 - 23 (35 - 222)	28 - 260	Cilindros para producción de precisión, de doble efecto (incl. accesorios de montaje)	 BRD	 38 ▶
10 - 520 (101 - 5108)	16 - 1219	Cilindros de carrera larga, de doble efecto	 RR	 40 ▶
50 - 1000 (550 - 10.644)	50 - 300	Cilindros de gran tonelaje, de simple y doble efecto	 HCG HCR	 48 ▶ 52 ▶
50 - 1000 (550 - 10.644)	50 - 300	Cilindros de gran tonelaje, con tuerca de seguridad, de simple y doble efecto	 HCL HCRL	 56 ▶ 60 ▶
1 - 95 (8,9 - 933)	11 - 362	Conjuntos de cilindro y bomba, de simple efecto Productos para ambientes extremos Power Box – conjunto de herramientas portátiles	 SC RC, P, V SL, SR, SW	 62 ▶ 64 ▶ 65 ▶
2 - 100 (20 - 980)	62 - 460	Gatos de aluminio y acero Gatos de botella	 JH, JHA GBJ	 66 ▶ 67 ▶
54 - 181 (533 - 1778)	356 - 686	Gato de elevación POW'R-RISER® Sistema de elevación POW'R-LOCK™	 PR PL	 68 ▶ 70 ▶

¹⁾ Los valores en ton. usados en este catálogo son para selección de cilindros. Para cálculos exactos, por favor usen los valores en kN.

Cilindros de simple efecto, serie RC-Trio

ENERPAC 

▼ De izquierda a derecha: RC2510, RC53, RC1002, RC108, RC5010, RC156



- Sistema de apoyo Trio con bandas de desgaste de material compuesto endurecido para una óptima resistencia a cargas laterales
- El anillo de retención Trio reforzado mejora la durabilidad y la resistencia a cargas laterales
- El sistema híbrido de muelles pretensados Trio proporciona una retracción más rápida
- Juntas de polietileno de alta calidad para un bajo desgaste y una larga vida útil
- El limpiador del émbolo reduce la contaminación y prolonga la vida útil
- Las roscas del collarín y del émbolo, así como los orificios de montaje en la base, facilitan la fijación (en la mayoría de los modelos)
- Cáncamos de elevación certificados de serie en los modelos de cilindros de más de 25 kg de peso. Intercambiables con el asa de transporte opcional CHM6
- Diseñados para su uso en todas las posiciones
- Esmaltado al horno para mayor resistencia a la corrosión
- Incluye un acoplamiento CR400, un guardapolvos y un protector de roscas del collarín
- Los nuevos números de modelos, las dimensiones externas y las roscas de la serie RC permanecen sin cambios respecto a los cilindros anteriores de la serie RC.

▼ *Reparación de cimientos: Para reestabilizar los cimientos, tuvo que levantarse, nivelarse y apoyarse estructuralmente el silo de 308 toneladas. A un soporte en la parte superior de cada pilar de acero se fijaron gatos hidráulicos de 25 toneladas de la serie RC. Los gatos hidráulicos accionados por una bomba de la clase Z aplicaban 20 toneladas de fuerza en cada ubicación para levantar el silo 5,1 cm.*



El estándar de la industria en cilindros de uso general



Silletas

Todos los cilindros RC están equipados con silletas desmontables acanaladas templadas. Para las silletas inclinables y lisas, vea la página de los accesorios serie RC. Las silletas inclinable serie CATS tienen un tratamiento superficial de nitrocarburo para una mejor protección contra la corrosión.

Página: 10



Bases de cilindro

Para asegurar la estabilidad de los cilindros en aplicaciones de levantamiento, disponemos de bases para cilindros RC de 10,

25 y 50 ton.

Página: 10



Accesorios especiales

Para resolver cualquier aplicación, ponemos a su disposición accesorios especiales para cilindros RC de 5, 10 y 25 ton.

Página: 176

▼ *Configuración de elevación sincronizada para un módulo de un proceso petroquímico de 200 toneladas con doce cilindros RC2510. Para asegurar la estabilidad de los cilindros se instalaron bases JBI25.*



Cilindros de uso general, de simple efecto



Asa de transporte opcional CHM6

Cáncamos de elevación certificados de serie en los modelos de cilindros de más de 25 kg de peso (RC5010 y modelos más pesados). Intercambiables con el asa de transporte opcional. Pida el número de modelo **CHM6**.

▼ TABLA DE SELECCION RAPIDA

Para información técnica completa, vea la página siguiente.

Fuerza del cilindro	Carrera	Modelo	Area efectiva del cilindro	Capacidad de aceite	Altura retraído	
ton. (kN)	(mm)		(cm ²)	(cm ³)	(mm)	(kg)
5 (45)	16	RC50	6,4	10	41	1,0
	25	RC51	6,4	16	110	1,0
	79	RC53	6,4	50	165	1,5
	127	RC55 *	6,4	83	216	1,9
	177	RC57	6,4	115	273	2,4
	232	RC59	6,4	151	324	2,8
10 (101)	26	RC101	14,4	38	90	1,8
	54	RC102 *	14,4	78	121	2,3
	105	RC104	14,4	152	171	3,3
	156	RC106 *	14,4	226	248	4,4
	203	RC108	14,4	294	298	5,4
	257	RC1010 *	14,4	373	349	6,4
	304	RC1012	14,4	441	400	6,8
	356	RC1014	14,4	516	451	8,2
15 (142)	25	RC151	20,3	51	124	3,3
	51	RC152	20,3	104	149	4,1
	101	RC154 *	20,3	205	200	5,0
	152	RC156 *	20,3	308	271	6,8
	203	RC158	20,3	411	322	8,2
	254	RC1510	20,3	516	373	9,5
	305	RC1512	20,3	619	424	10,9
	356	RC1514	20,3	723	475	11,8
25 (232)	26	RC251	33,3	86	140	5,9
	50	RC252 *	33,3	166	165	6,4
	102	RC254 *	33,3	339	216	8,2
	158	RC256 *	33,3	525	273	10,0
	210	RC258	33,3	697	324	12,2
	261	RC2510	33,3	867	375	14,1
	311	RC2512	33,3	1033	425	16,3
	362	RC2514 *	33,3	1202	476	17,7
30 (295)	209	RC308	42,9	880	387	18,1
50 (498)	51	RC502	71,3	362	176	15,0
	101	RC504	71,3	719	227	19,1
	159	RC506 *	71,3	1131	283	23,1
	260	RC5010	71,3	1855	384	31,8
	337	RC5013	71,3	2399	460	37,6
75 (718)	156	RC756	102,6	1601	286	29,5
	333	RC7513	102,6	3417	492	59,0
95 (933)	50	RC1002	133,1	676	219	36,7
	168	RC1006	133,1	2239	357	59,0
	260	RC10010	133,1	3466	449	72,6

* Disponibles como conjunto, vea la nota en esta página.

Serie RC-Trio



Fuerza:

5 - 95 ton.

Carrera:

16 - 362 mm

Presión máxima:

700 bar



Piense en la seguridad
Los valores nominales de carga y carrera del fabricante son límites máximos de seguridad. La buena práctica recomienda emplear únicamente el 80% de dichos valores.

Página: **396**



Cilindros de aluminio ultraligeros

Si necesita mejor relación fuerza / peso del cilindro, la **serie RAC** es la elección perfecta.

Página: **13**

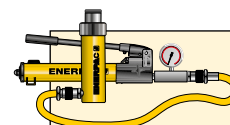


Manómetros

Reducen al mínimo el riesgo de sobrecarga y aseguran durante mucho tiempo un servicio fiable. Consulte la sección Componentes

donde encontrará una amplia variedad de manómetros.

Página: **127**



Conjuntos bomba y cilindro

Los cilindros marcados con un * están disponibles en **conjuntos** (cilindro, bomba, manómetro, manguera y acopladores) para su comodidad al hacer los pedidos.

Página: **62**

Cilindros de simple efecto, serie RC-Trio

ENERPAC

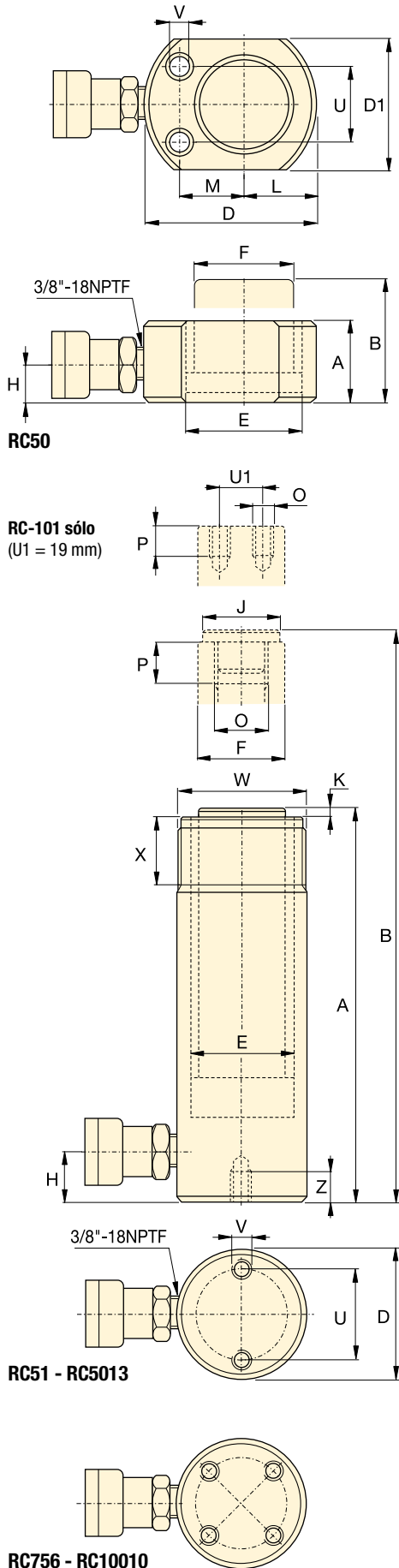


Tabla de velocidades y herramienta de selección de bombas

Consulte la Tabla de velocidades de los cilindros de Enerpac en nuestras "Páginas Amarillas" para determinar la velocidad aproximada de su cilindro. Consulte la herramienta de selección de bombas en el sitio web para obtener ayuda al elegir la bomba más adecuada para su aplicación.

Página: **405**

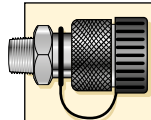
◀ Para una descripción completa, vea la página anterior.

Fuerza del cilindro ton. (kN)	Carrera (mm)	Modelo	Area efectiva del cilindro (cm ²)	Capacidad de aceite (cm ³)	Altura retraído A (mm)	Altura extendido B (mm)	Diámetro exterior D (mm)
5 (45)	16	RC50 ²⁾	6,4	10	41	57	58 ³⁾
	25	RC51	6,4	16	110	135	38
	79	RC53	6,4	50	165	244	38
	127	RC55 ¹⁾	6,4	83	216	343	38
	177	RC57	6,4	115	273	450	38
	232	RC59	6,4	151	324	556	38
10 (101)	26	RC101 ⁴⁾	14,4	38	90	116	57
	54	RC102 ¹⁾	14,4	78	121	175	57
	105	RC104	14,4	152	171	276	57
	156	RC106 ¹⁾	14,4	226	248	404	57
	203	RC108	14,4	294	298	501	57
	257	RC1010 ¹⁾	14,4	373	349	606	57
	304	RC1012	14,4	441	400	704	57
	356	RC1014	14,4	516	451	807	57
15 (142)	25	RC151	20,3	51	124	149	70
	51	RC152	20,3	104	149	200	70
	101	RC154 ¹⁾	20,3	205	200	301	70
	152	RC156 ¹⁾	20,3	308	271	423	70
	203	RC158	20,3	411	322	525	70
	254	RC1510	20,3	516	373	627	70
	305	RC1512	20,3	619	424	729	70
	356	RC1514	20,3	723	475	831	70
25 (232)	26	RC251	33,3	86	140	166	86
	50	RC252 ¹⁾	33,3	166	165	215	86
	102	RC254 ¹⁾	33,3	339	216	318	86
	158	RC256 ¹⁾	33,3	525	273	431	86
	210	RC258	33,3	697	324	534	86
	261	RC2510	33,3	867	375	636	86
	311	RC2512	33,3	1033	425	736	86
	362	RC2514 ¹⁾	33,3	1202	476	838	86
30 (295)	209	RC308	42,9	880	387	596	102
50 (498)	51	RC502	71,3	362	176	227	127
	101	RC504	71,3	719	227	328	127
	159	RC506 ¹⁾	71,3	1131	283	442	127
	260	RC5010	71,3	1855	384	644	127
	337	RC5013	71,3	2399	460	797	127
75 (718)	156	RC756	102,6	1601	286	442	146
	333	RC7513	102,6	3417	492	825	146
95 (933)	51	RC1002	133,1	676	219	270	178
	168	RC1006	133,1	2239	357	525	178
	260	RC10010	133,1	3466	449	709	178

* Disponibles como conjunto, vea la nota en página 7.

** El cilindro RC50 no lleva sileta desmontable ni rosca del collarín.

Cilindros de uso general, de simple efecto


¡Racores incluidos!

Se han incluido racores CR400 en todos los modelos. Apropriados para cualquier manguera de la serie HC.

Fuerza:
5 - 95 ton.
Carrera:
16 - 362 mm
Presión máxima:
700 bar
Serie RC-Trio


Diám. interior E (mm)	Diám. del vástago F (mm)	Base a conexión H (mm)	Diám. de la silleta J (mm)	Saliente de la silleta del vástago K (mm)	Rosca interna del vástago O	Longit. de rosca del vástago P (mm)	Rosca de montaje del cilindro			Rosca de collarín W	Longit. de rosca collarín X (mm)	Modelo	
							Diám. círculo U (mm)	Rosca V	Profund. de rosca Z (mm)				
28,6	25,4	19	2)	2)	2)	2)	29	5,6 mm	—	—	—	1,0	RC50 ²⁾
28,6	25,4	19	25	6	3/4" - 16 UN	14	25	1/4" - 20 UNC	14	1 1/2" - 16 UN	28	1,0	RC51
28,6	25,4	19	25	6	3/4" - 16 UN	14	25	1/4" - 20 UNC	14	1 1/2" - 16 UN	28	1,5	RC53
28,6	25,4	19	25	6	3/4" - 16 UN	14	25	1/4" - 20 UNC	14	1 1/2" - 16 UN	28	1,9	RC55 ¹⁾
28,6	25,4	19	25	6	3/4" - 16 UN	16	25	1/4" - 20 UNC	14	1 1/2" - 16 UN	28	2,4	RC57
28,6	25,4	19	25	6	3/4" - 16 UN	16	25	1/4" - 20 UNC	14	1 1/2" - 16 UN	28	2,8	RC59
42,8	38,1	19	—	—	#10 - 24 UN	6	40	5/16" - 18 UNC	12	2 1/4" - 14 UN	27	1,8	RC101 ⁴⁾
42,8	38,1	19	35	6	1" - 8 UN	19	40	5/16" - 18 UNC	12	2 1/4" - 14 UN	27	2,3	RC102 ¹⁾
42,8	38,1	19	35	6	1" - 8 UN	19	40	5/16" - 18 UNC	12	2 1/4" - 14 UN	27	3,3	RC104
42,8	38,1	19	35	6	1" - 8 UN	19	40	5/16" - 18 UNC	12	2 1/4" - 14 UN	27	4,4	RC106 ¹⁾
42,8	38,1	19	35	6	1" - 8 UN	19	40	5/16" - 18 UNC	12	2 1/4" - 14 UN	27	5,4	RC108
42,8	38,1	19	35	6	1" - 8 UN	19	40	5/16" - 18 UNC	12	2 1/4" - 14 UN	27	6,4	RC1010 ¹⁾
42,8	38,1	19	35	6	1" - 8 UN	19	40	5/16" - 18 UNC	12	2 1/4" - 14 UN	27	6,8	RC1012
42,8	38,1	19	35	6	1" - 8 UN	19	40	5/16" - 18 UNC	12	2 1/4" - 14 UN	27	8,2	RC1014
50,8	41,3	19	38	9	1" - 8 UN	25	48	3/8" - 16 UNC	12	2 3/4" - 16 UN	30	3,3	RC151
50,8	41,3	19	38	9	1" - 8 UN	25	48	3/8" - 16 UNC	12	2 3/4" - 16 UN	30	4,1	RC152
50,8	41,3	19	38	9	1" - 8 UN	25	48	3/8" - 16 UNC	12	2 3/4" - 16 UN	30	5,0	RC154 ¹⁾
50,8	41,3	25	38	9	1" - 8 UN	25	48	3/8" - 16 UNC	12	2 3/4" - 16 UN	30	6,8	RC156 ¹⁾
50,8	41,3	25	38	9	1" - 8 UN	25	48	3/8" - 16 UNC	12	2 3/4" - 16 UN	30	8,2	RC158
50,8	41,3	25	38	9	1" - 8 UN	25	48	3/8" - 16 UNC	12	2 3/4" - 16 UN	30	9,5	RC1510
50,8	41,3	25	38	9	1" - 8 UN	25	48	3/8" - 16 UNC	12	2 3/4" - 16 UN	30	10,9	RC1512
50,8	41,3	25	38	9	1" - 8 UN	25	48	3/8" - 16 UNC	12	2 3/4" - 16 UN	30	11,8	RC1514
65,1	57,2	25	51	10	1 1/2" - 16 UN	25	59	1/2" - 13 UNC	19	3 5/16" - 12 UN	49	5,9	RC251
65,1	57,2	25	51	10	1 1/2" - 16 UN	25	59	1/2" - 13 UNC	19	3 5/16" - 12 UN	49	6,4	RC252 ¹⁾
65,1	57,2	25	51	10	1 1/2" - 16 UN	25	59	1/2" - 13 UNC	19	3 5/16" - 12 UN	49	8,2	RC254 ¹⁾
65,1	57,2	25	51	10	1 1/2" - 16 UN	25	59	1/2" - 13 UNC	19	3 5/16" - 12 UN	49	10,0	RC256 ¹⁾
65,1	57,2	25	51	10	1 1/2" - 16 UN	25	59	1/2" - 13 UNC	19	3 5/16" - 12 UN	49	12,2	RC258
65,1	57,2	25	51	10	1 1/2" - 16 UN	25	59	1/2" - 13 UNC	19	3 5/16" - 12 UN	49	14,1	RC2510
65,1	57,2	25	51	10	1 1/2" - 16 UN	25	59	1/2" - 13 UNC	19	3 5/16" - 12 UN	49	16,3	RC2512
65,1	57,2	25	51	10	1 1/2" - 16 UN	25	59	1/2" - 13 UNC	19	3 5/16" - 12 UN	49	17,7	RC2514 ¹⁾
73,0	57,2	29	51	10	1 1/2" - 16 UN	25	59	1/2" - 13 UNC	16	3 5/16" - 12 UN	49	18,1	RC308
95,2	79,4	33	71	2	—	—	95	1/2" - 13 UNC	19	5" - 12 UN	55	15,0	RC502
95,2	79,4	33	71	2	—	—	95	1/2" - 13 UNC	19	5" - 12 UN	55	19,1	RC504
95,2	79,4	35	71	2	—	—	95	1/2" - 13 UNC	19	5" - 12 UN	55	23,1	RC506 ¹⁾
95,2	79,4	35	71	2	—	—	95	1/2" - 13 UNC	19	5" - 12 UN	55	31,8	RC5010
95,2	79,4	35	71	2	—	—	95	1/2" - 13 UNC	19	5" - 12 UN	55	37,6	RC5013
114,3	95,3	30	71	2	—	—	114	5/8" - 13 UNC	16	5 3/4" - 12 UN	44	29,5	RC756
114,3	95,3	30	71	2	—	—	114	5/8" - 13 UNC	16	5 3/4" - 12 UN	44	59,0	RC7513
130,2	104,8	41	71	2	—	—	140	3/4" - 10 UNC	25	6 7/8" - 12 UN	44	36,7	RC1002
130,2	104,8	41	71	2	—	—	140	3/4" - 10 UNC	25	6 7/8" - 12 UN	44	59,0	RC1006
130,2	104,8	41	71	2	—	—	140	3/4" - 10 UNC	25	6 7/8" - 12 UN	44	72,6	RC10010

Accesorios de cilindro de serie RC

▼ **TABLA DE SELECCION**

Para cilindros de fuerza ton. (kN)	Silletas			Base para cilindros	Accesorios de montaje	Montaje de mosquetón	
	Plana	Ranurada ¹⁾	Inclinable			Cilindro ⁴⁾	Vástago
5 (45)	A53F ²⁾	A53G ²⁾	-	-	RB5 ²⁾ , AW51 ²⁾ , AW53 ²⁾	REB5 ²⁾	REP5 ²⁾
10 (101)	A12 ³⁾ , A102F ³⁾	A102G ³⁾	CATS12 ³⁾	JB110 ³⁾	RB10, AW102	REB10	REP10 ³⁾
15 (142)	-	A152G	CATS12	-	RB15	REB15	REP10
25 (232)	A29 ⁵⁾	A252G	CATS52	JB125	RB25	REB25	REP25
30 (295)	A29 ⁵⁾	A252G	CATS52	-	RB25	-	REP25
50 (498)	-	-	CATS100	JB150	-	-	-
75 (718)	-	-	CATS100	-	-	-	-
95 (933)	-	-	CATS100	-	-	-	-

¹⁾ Estandar en cilindros RC de 5-30 ton. ²⁾ Excepto RC50 ³⁾ Excepto RC101 ⁴⁾ Tornillos de montaje incluidos. ⁵⁾ Usado con conjuntos de curvadoras de tubos.

▼ **TABLA DE DIMENSIONES**

Modelo	Dimensiones de silletas (mm)			A53F, A102F A12, A29	Para cilindros de fuerza ton. (kN)	Modelo Silleta inclinable	Además de la altura retraído A1 (mm)	Diámetro de la silleta J1 (mm)	
	A	B	C						
Plana					10 (101)	CATS12	14	35	
A53F	25	6	17	15 (142)	CATS12	11	35		
A102F	35	6	22	25 (232)	CATS52	15	50		
A12	51	48	1"-8 UNC		30 (295)	CATS52	15	50	
A29	51	48	1 1/2"-16 UNC		50 (498)	CATS100	15	71	
Ranurada					75 (718)	CATS100	15	71	
A53G	25	6	17	95 (933)	CATS100	15	71		
A102G	35	6	22						
A152G	38	9	22						
A252G	50	9	35						

Modelo	Dimensiones de bases para cilindros (mm)						
	A	B	C	D	E		
JB110	228	228	135	58	20		
JB125	279	279	140	86	26		
JB150	304	15	95	131	31		

Modelo	Dimensiones de los accesorios de montaje (mm)											
	A	B	C	D	E	F	G	H				
RB5	1 1/2"-16UN	88	76	-	25	-	-	-				
AW51	1 1/2"-16UN	70	59	10	24	54	1/4"-16 UN	41				
AW53	1 1/2"-16UN	72	7	7	19	57	1/4"-20 UN	10				
RB10	2 1/4"-14UN	114	88	-	25	-	-	-				
AW102	2 1/4"-14UN	100	82	16	30	76	7/16"-20 UN	58				
RB15	2 3/4"-16UN	101	114	-	38	-	-	-				
RB25	3 5/16"-12UN	127	165	-	50	-	-	-				

Tipo	Modelo	Dimensiones (mm)						Clavija-a-clavija* (mm)	
		A	B	C	D	E	F		
Cilindro ⁴⁾	REB5	44	47	14	16	16	25	60,2	
	REB10	63	66	25	22	25	35	78,0	
	REB15	76	66	25	22	25	35	78,0	
	REB25	95	79	38	31	31	41	87,6	
Vástago	REP5	28	45	14	16	16	19	-	
	REP10	42	61	25	22	25	28	-	
	REP25	57	71	38	31	31	35	-	

⁴⁾ Tornillos de montaje incluidos.

* Clavija-a-clavija – Mosquetones REB y REP montados.

* Añadir la altura retraído del cilindro.

Cilindros de aluminio ligeros de Enerpac

▼ De izquierda a derecha: RAC, RAQL, RACH, RAR



Serie RA

Fuerzas:

10 - 150 ton.

Carreras:

50 - 250 mm

Presión máxima de trabajo:

700 bar



Piense en la seguridad

Los datos del fabricante sobre cargas y carreras son límites máximos de seguridad.

La buena práctica recomienda usar sólo el 80% de estas cifras.

Página: **396**

- Ligero, fácil de transportar y colocar por la favorable relación fuerza / peso del cilindro
- Resistente a la corrosión por naturaleza, el aluminio siempre ha sido un buen material para su uso en ambientes corrosivos
- Las guías de composite en todas las superficies móviles evitan el contacto de metal con metal, soportan cargas laterales y prolongan la vida útil del cilindro.



Aluminio ó acero

Los cilindros de aluminio son los más ligeros, pero también tienen ciertas limitaciones debido a las propiedades del material. Una diferencia con respecto a los cilindros de acero, es que tienen una resistencia inferior a la fatiga. Los cilindros de aluminio NO deben utilizarse en aplicaciones con gran número de ciclos, como, por ejemplo, en la producción.

Los cilindros de aluminio de Enerpac se han diseñado para hacer 5000 ciclos a la presión recomendada. **Este límite no debe superarse.** En la elevación normal y numerosas aplicaciones de mantenimiento esto equivale a la duración de la vida útil.



Placa base de acero

La placa base de acero protege el cilindro contra daños y no debe desmontarse. Los orificios en la base de los cilindros de aluminio son para fijar la placa base de acero. No soportan la fuerza del cilindro. No fije nada en los orificios de la base de los cilindros de aluminio.



Cilindros de aluminio, serie RAC



▼ De izquierda a derecha: RAC5010, RAC15010, RAC304, RAC208



Ligero para máxima portabilidad



Silletas

Los cilindros RAC están equipados con silletas atornilladas desmontables de acero templado. Para silletas inclinables, véase la página siguiente.

Página: 13



Bombas manuales ligeras

Las bombas manuales ligeras de composite de Enerpac P392 o P802 son el complemento ideal para un conjunto ligero.

Página: 76

- Las guías de composite evitan el contacto de metal con metal, prolongando la vida útil del cilindro y la resistencia a cargas laterales hasta un 10%
- El revestimiento duro en todas las superficies resiste daños y prolonga la vida útil del cilindro
- Asas incluidas en todos los modelos de 30 - 150 toneladas
- Para la protección contra daños inducidos por cargas, se ha incluido de serie una silleta en todos los modelos
- Una placa base de acero viene de serie en los modelos RAC de 20 toneladas y capacidades superiores. La placa de base de acero solo es opcional en los modelos RAC de 10 y 15 toneladas
- El anillo de tope integral evita la sobrecarrera del émbolo y es capaz de soportar toda la capacidad del cilindro
- Muelle de retorno resistente para una rápida retracción del cilindro
- Racor CR400 y guardapolvos incluidos en todos los modelos
- Todos los cilindros cumplen las normas ASME B-30.1 e ISO 10100.

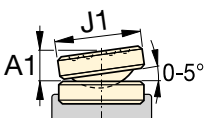
Fuerza del cilindro a 700 bar ton. (kN)	Carrera (mm)	Modelo	Área efectiva del cilindro (cm ²)
10 (88)	50	RAC102	12,6
	100	RAC104	12,6
	150	RAC106	12,6
15 (137)	50	RAC152	19,6
	100	RAC154	19,6
	150	RAC156	19,6
20 (218)	50	RAC202	31,2
	100	RAC204	31,2
	150	RAC206	31,2
	200	RAC208	31,2
30 (309)	250	RAC2010	31,2
	50	RAC302	44,2
	100	RAC304	44,2
	150	RAC306	44,2
	200	RAC308	44,2
50 (496)	250	RAC3010	44,2
	50	RAC502	70,9
	100	RAC504	70,9
	150	RAC506	70,9
	200	RAC508	70,9
100 (1002)	250	RAC5010	70,9
	50	RAC1002	143,1
	100	RAC1004	143,1
	150	RAC1006	143,1
	200	RAC1008	143,1
150 (1589)	250	RAC10010	143,1
	50	RAC1502	227,0
	100	RAC1504	227,0
	150	RAC1506	227,0
	200	RAC1508	227,0
	250	RAC15010	227,0



◀ Los excelentes cilindros de la serie RA de Enerpac son ligeros y están fabricados de aleación de aluminio. Los cilindros RAC506 son ideales para el posicionamiento de elementos de túnel bajo los ríos (Línea ferroviaria de alta velocidad, Los Países Bajos).

Cilindros de aluminio, de simple efecto

Dimensiones de la silleta inclinable atornillable opcional (mm)			
Para modelo de cilindro/ fuerza toneladas	Modelo Silleta inclinable *	Diámetro de silleta inclinable J1	Además de la altura retraído A1
RAC20, 30	CATS30	55	11
RAC50	CATS50	71	14
RAC100	CATS150	97	19
RAC150	CATS200	126	18

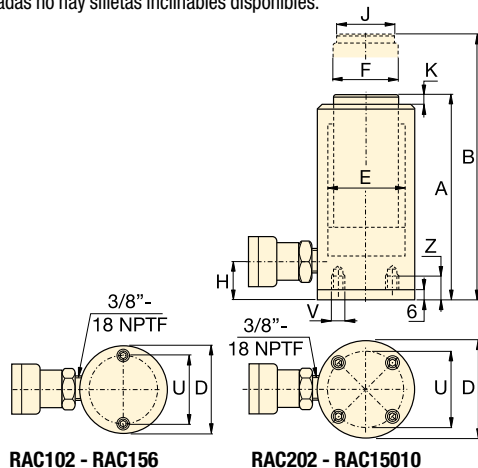


* Para cilindros de menos de 20 toneladas no hay silletas inclinables disponibles.

Placa base de acero opcional

Para modelo de cilindro/ fuerza toneladas	Modelo de placa base ¹⁾
RAC10	JBA10
RAC15	JBA15

¹⁾ Altura de placa base de 6 mm. Placa base incluida en todos los modelos de cilindros de 20 - 150 toneladas. La placa base es opcional en cilindros de 10 - 15 toneladas.



RAC102 - RAC156

RAC202 - RAC15010

Serie RAC



Fuerza:

10 - 150 toneladas

Carrera:

50 - 250 mm

Presión máxima de funcionamiento:

700 bar



Placa base de acero

La placa base de acero protege el cilindro contra daños y no debe desmontarse. Consulte la advertencia en la página 11.

Capacidad de aceite (cm³)	Altura retraído A (mm)	Altura extendido B (mm)	Diámetro exterior D (mm)	Diámetro interior del cilindro E (mm)	Diámetro del émbolo F (mm)	Base a conexión de avance H (mm)	Diámetro de la silleta J (mm)	Saliente de la silleta del émbolo K (mm)	Círc. de pernos U (mm)	Rosca V (mm)	Prof. de la rosca Z (mm)	Modelo (kg)	Modelo
60	154	201	58	40	32	23	24	3	39	M6	12	1,3	RAC102
130	204	304	58	40	32	23	24	3	39	M6	12	1,7	RAC104
190	254	404	58	40	32	23	24	3	39	M6	12	2,0	RAC106
100	161	211	70	50	40	23	29	3	48	M6	12	1,9	RAC152
200	211	311	70	50	40	23	29	3	48	M6	12	2,4	RAC154
290	261	411	70	50	40	23	29	3	48	M6	12	2,9	RAC156
156	174	224	85	63	50	27	40	3	70	M6	12	3,6	RAC202
312	224	324	85	63	50	27	40	3	70	M6	12	4,1	RAC204
468	274	424	85	63	50	27	40	3	70	M6	12	4,6	RAC206
624	324	524	85	63	50	27	40	3	70	M6	12	5,1	RAC208
780	374	624	85	63	50	27	40	3	70	M6	12	5,6	RAC2010
221	181	231	100	75	60	32	40	3	80	M6	12	4,5	RAC302
442	231	331	100	75	60	32	40	3	80	M6	12	5,2	RAC304
663	281	431	100	75	60	32	40	3	80	M6	12	5,9	RAC306
884	331	531	100	75	60	32	40	3	80	M6	12	6,6	RAC308
1105	381	631	100	75	60	32	40	3	80	M6	12	7,3	RAC3010
354	186	236	130	95	80	30	50	3	110	M6	12	8,5	RAC502
709	236	336	130	95	80	30	50	3	110	M6	12	9,8	RAC504
1063	286	436	130	95	80	30	50	3	110	M6	12	11,1	RAC506
1417	336	536	130	95	80	30	50	3	110	M6	12	12,4	RAC508
1771	386	636	130	95	80	30	50	3	110	M6	12	13,7	RAC5010
715	221	271	180	135	110	46	94	3	150	M10	12	17,3	RAC1002
1431	271	371	180	135	110	46	94	3	150	M10	12	19,6	RAC1004
2147	321	471	180	135	110	46	94	3	150	M10	12	21,9	RAC1006
2863	371	571	180	135	110	46	94	3	150	M10	12	24,2	RAC1008
3578	421	671	180	135	110	46	94	3	150	M10	12	26,5	RAC10010
1135	243	293	230	170	140	51	113	3	200	M10	12	25,3	RAC1502
2270	293	393	230	170	140	51	113	3	200	M10	12	29,3	RAC1504
3405	343	493	230	170	140	51	113	3	200	M10	12	33,3	RAC1506
4540	393	593	230	170	140	51	113	3	200	M10	12	37,3	RAC1508
5675	443	693	230	170	140	51	113	3	200	M10	12	41,3	RAC15010

Cilindros de aluminio con tuerca de seguridad



▼ De izquierda a derecha: RACL1006, RACL504, RACL5010



Silletas

Todos los cilindros RACL están equipados con silletas atornilladas desmontables de acero tratado.

Página: 15



Mangueras

Enerpac ofrece una línea completa de mangueras hidráulicas de alta calidad. Para garantizar la seguridad de su sistema, use sólo mangueras hidráulicas de Enerpac.

Página: 128

- La tuerca de seguridad de aluminio sujeta mecánicamente la carga durante periodos prolongados
- Las guías de composite evitan el contacto de metal con metal, prolongando la vida útil del cilindro y la resistencia a cargas laterales hasta un 5%
- El anodizado duro de todas las superficies evita el deterioro y prolonga la vida útil del cilindro
- Asa de transporte desmontable estándar en todos los modelos
- Placa base y silleta para proteger de desgaste el cilindro
- El anillo de tope evita la salida del émbolo, resiste toda la fuerza del cilindro
- Fuerte muelle de retorno, facilita la retracción rápida del cilindro
- Racor CR400 y guardapolvo incluidos en todos los modelos
- Todos los cilindros cumplen las normas ASME B-30.1.

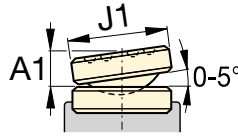


◀ Cilindro portátil RACL1506 con tuerca de seguridad utilizado para el soporte prolongado de la carga durante la inyección de resina epoxy para refuerzo de puentes.

Fuerza del cilindro @ 700 bar	Carrera	Modelo	Area efectiva del cilindro
ton. (kN)	(mm)		(cm ²)
20 (218)	50	RACL202	31,2
	100	RACL204	31,2
	150	RACL206	31,2
	200	RACL208	31,2
	250	RACL2010	31,2
30 (309)	50	RACL302	44,2
	100	RACL304	44,2
	150	RACL306	44,2
	200	RACL308	44,2
	250	RACL3010	44,2
50 (496)	50	RACL502	70,9
	100	RACL504	70,9
	150	RACL506	70,9
	200	RACL508	70,9
	250	RACL5010	70,9
100 (1002)	50	RACL1002	143,1
	100	RACL1004	143,1
	150	RACL1006	143,1
	200	RACL1008	143,1
	250	RACL10010	143,1
150 (1589)	50	RACL1502	227,0
	100	RACL1504	227,0
	150	RACL1506	227,0
	200	RACL1508	227,0
	250	RACL15010	227,0

Cilindros de aluminio con tuerca de seguridad, de simple efecto

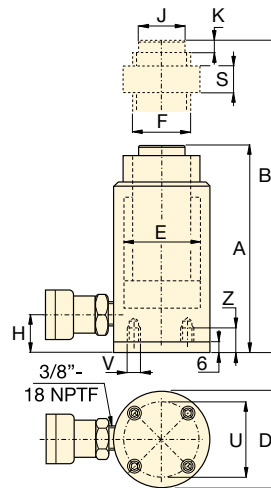
Dimensiones de la silleta inclinable atornillable opcional (mm)			
Para modelo de cilindro/ fuerza toneladas	Modelo Silleta inclinable	Diámetro de silleta inclinable J1	Además de la altura retraído A1
RACL20, 30	CATS30	55	11
RACL50	CATS50	71	14
RACL100	CATS150	97	19
RACL150	CATS200	126	18



Orificios de montaje placa base de acero

Modelo cilindro / Fuerza ton.	Circ. de pernos U (mm)	Rosca V	Prof. de la rosca Z ¹⁾ (mm)
RACL20	70	M6	12
RACL30	80	M6	12
RACL50	110	M6	12
RACL100	150	M10	12
RACL150	200	M10	12

¹⁾ Incluyendo la placa base de 6 mm de espesor.



Serie RACL



Fuerza:

20 - 150 ton.

Carrera:

50 - 250 mm

Presión máxima de funcionamiento:

700 bar

Capacidad de aceite (cm ³)	Altura retraído A (mm)	Altura extendido B (mm)	Diámetro exterior D (mm)	Diámetro interior del cilindro E (mm)	Diámetro del vástago (roscado) F (mm)	Base a conexión de avance H (mm)	Diámetro de la silleta J (mm)	Saliente silleta del émbolo K (mm)	Altura de tuerca de seguridad S (mm)	Modelo
156	224	274	85	63	Tr 55 x 4	27	40	3	50	RACL202
312	274	374	85	63	Tr 55 x 4	27	40	3	50	RACL204
468	324	474	85	63	Tr 55 x 4	27	40	3	50	RACL206
624	374	574	85	63	Tr 55 x 4	27	40	3	50	RACL208
780	424	674	85	63	Tr 55 x 4	27	40	3	50	RACL2010
221	231	281	100	75	Tr 60 x 4	33	40	3	50	RACL302
442	281	381	100	75	Tr 60 x 4	33	40	3	50	RACL304
663	331	481	100	75	Tr 60 x 4	33	40	3	50	RACL306
883	381	581	100	75	Tr 60 x 4	33	40	3	50	RACL308
1105	431	681	100	75	Tr 60 x 4	33	40	3	50	RACL3010
354	236	286	130	95	Tr 80 x 4	30	50	3	50	RACL502
709	286	386	130	95	Tr 80 x 4	30	50	3	50	RACL504
1063	336	486	130	95	Tr 80 x 4	30	50	3	50	RACL506
1417	386	586	130	95	Tr 80 x 4	30	50	3	50	RACL508
1771	436	686	130	95	Tr 80 x 4	30	50	3	50	RACL5010
716	296	346	180	135	Tr 110 x 6	46	94	3	75	RACL1002
1431	346	446	180	135	Tr 110 x 6	46	94	3	75	RACL1004
2147	396	546	180	135	Tr 110 x 6	46	94	3	75	RACL1006
2863	446	646	180	135	Tr 110 x 6	46	94	3	75	RACL1008
3578	496	746	180	135	Tr 110 x 6	46	94	3	75	RACL10010
1135	323	373	230	170	Tr 140 x 6	51	113	3	80	RACL1502
2270	373	473	230	170	Tr 140 x 6	51	113	3	80	RACL1504
3405	423	573	230	170	Tr 140 x 6	51	113	3	80	RACL1506
4540	473	673	230	170	Tr 140 x 6	51	113	3	80	RACL1508
5675	523	773	230	170	Tr 140 x 6	51	113	3	80	RACL15010

Cilindros de aluminio, de émbolo hueco

ENERPAC

▼ De izquierda a derecha: RACH1504, RACH15010, RACH206, RACH306



La solución ligera para tensado y pruebas



Silletas

Todos los cilindros RACH llevan silletas roscadas huecas desmontables templadas. Protegen los émbolos de desgastes provocados por el contacto con superficies abrasivas.



Bombas manuales ligeras

Si ha elegido un cilindro de aluminio, las bombas manuales Enerpac P392 y P802 son el complemento ideal para un conjunto ligero.

Página: **76**

- El diseño de émbolo hueco permite ejercer tanto fuerzas de tracción como de empuje
- Los cojinetes de composite aumentan la vida útil del cilindro y la resistencia a cargas laterales.
- El anodizado duro de todas las superficies evita el deterioro y prolonga la vida útil del cilindro
- El tubo central flotante aumenta la estanqueidad y prolonga la vida útil
- Asa de transporte en todos los modelos
- Racor CR400 y guardapolvo incluidos en todos los modelos
- Placa base y silleta para proteger de desgaste el cilindro
- El anillo de tope evita la salida del émbolo, resiste toda la fuerza del cilindro
- Fuerte muelle de retorno, facilita la retracción rápida del cilindro.



◀ Un cilindro RACH306 alimentado por una bomba de mano ligera P392 utilizado para extraer pernos corroidos de vehículos de recogida de basura.

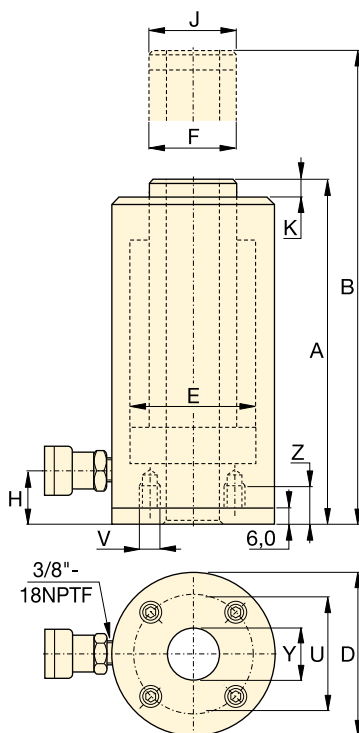
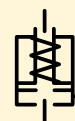
Fuerza del cilindro @ 700 bar ton. (kN)	Carrera (mm)	Modelo	Area efectiva del cilindro (cm ²)
20 (229)	50	RACH202	32,7
	100	RACH204	32,7
	150	RACH206	32,7
	200	RACH208	32,7
	250	RACH2010	32,7
30 (358)	50	RACH302	51,1
	100	RACH304	51,1
	150	RACH306	51,1
	200	RACH308	51,1
	250	RACH3010	51,1
60 (596)	50	RACH602	84,7
	100	RACH604	84,7
	150	RACH606	84,7
	200	RACH608	84,7
	250	RACH6010	84,7
100 (1157)	50	RACH1002	164,6
	100	RACH1004	164,6
	150	RACH1006	164,6
	200	RACH1008	164,6
	250	RACH10010	164,6
150 (1588)	50	RACH1502	225,8
	100	RACH1504	225,8
	150	RACH1506	225,8
	200	RACH1508	225,8
	250	RACH15010	225,8

Cilindros de aluminio, de émbolo hueco, de simple efecto

Orificios de montaje placa base de acero

Modelo cilindro / Fuerza ton.	Circ. de pernos U (mm)	Rosca V	Prof. de la rosca Z ¹⁾ (mm)
RACH20	80	M6	12
RACH30	110	M6	12
RACH60	160	M6	12
RACH100	220	M10	12
RACH150	245	M10	12

¹⁾ Incluyendo la placa base de 6 mm de espesor.


Serie RACH


Fuerza:

20 - 150 ton.

Carrera:

50 - 250 mm

Diámetro interior del émbolo hueco:

27 - 79 mm

Presión máxima de funcionamiento:

700 bar

Capacidad de aceite (cm³)	Altura retraído (mm) A	Altura extendido (mm) B	Diámetro exterior (mm) D	Diámetro interior del cilindro (mm) E	Diámetro del vástago (mm) F	Base a conexión avance (mm) H	Diámetro de la silleta (mm) J	Saliente silleta del émbolo (mm) K	Diámetro tubo central (mm) Y	Modelo
164	188	238	100	75	55	29	55	10	27	RACH202
327	251	351	100	75	55	29	55	10	27	RACH204
491	315	465	100	75	55	29	55	10	27	RACH206
654	378	578	100	75	55	29	55	10	27	RACH208
818	442	692	100	75	55	29	55	10	27	RACH2010
256	208	258	130	95	70	29	70	10	34	RACH302
511	267	367	130	95	70	29	70	10	34	RACH304
766	333	483	130	95	70	29	70	10	34	RACH306
1022	395	595	130	95	70	29	70	10	34	RACH308
1277	458	708	130	95	70	29	70	10	34	RACH3010
423	251	301	180	130	100	61	100	12	54	RACH602
847	315	415	180	130	100	61	100	12	54	RACH604
1270	380	530	180	130	100	61	100	12	54	RACH606
1694	445	645	180	130	100	61	100	12	54	RACH608
2117	510	760	180	130	100	61	100	12	54	RACH6010
823	258	308	250	185	145	61	145	14	79	RACH1002
1646	325	425	250	185	145	61	145	14	79	RACH1004
2487	391	541	250	185	145	61	145	14	79	RACH1006
3291	459	659	250	185	145	61	145	14	79	RACH1008
4114	527	777	250	185	145	61	145	14	79	RACH10010
1129	280	330	275	205	150	61	145	14	79	RACH1502
2258	360	460	275	205	150	61	145	14	79	RACH1504
3387	430	580	275	205	150	61	145	14	79	RACH1506
4517	500	700	275	205	150	61	145	14	79	RACH1508
5646	570	820	275	205	150	61	145	14	79	RACH15010

Cilindros de émbolo hueco, serie RARH

ENERPAC 

▼ De izquierda a derecha: RARH6010 y RARH306



- Más ligero y con menor altura retraída que los modelos RACH de simple efecto equivalentes
- Doble efecto para una retracción rápida y diseño de émbolo hueco que permite tanto fuerzas de tracción como de empuje
- Válvula de seguridad incorporada previene una sobrepresión accidental
- El anodizado duro en todas las superficies resiste daños y prolonga la vida útil del cilindro
- Asas y racores CR400 y guardapolvos incluidas en todos los modelos
- Tubo central flotante incrementa la vida útil de la junta
- Placa base de acero y silleta para protección contra daños provocados por la carga
- El anillo de tope integral evita la sobrecarrera del émbolo y es capaz de soportar toda la capacidad del cilindro
- Todos los cilindros cumplen las normas ASME B-30.1.

La solución ligera para aplicaciones de doble efecto



Mangueras

Enerpac le ofrece una línea completa de mangueras hidráulicas de alta calidad. Para garantizar la seguridad de su sistema, utilice solo mangueras hidráulicas de Enerpac.

Página: 128



Manómetros

Minimice el riesgo de sobrecarga y asegure un funcionamiento prolongado y fiable de su equipo. Consulte el apartado sobre componentes del sistema para una gama completa de manómetros.

Página: 127



Válvula de control de 4 vías

Las bombas manuales P84 y P464 tienen una válvula de 4 vías, y están diseñadas para utilizarse con un cilindro de doble efecto o dos cilindros de simple efecto. Para información sobre la configuración del sistema:

Página: 78

Capacidad de cilindro ton. (kN)	Carrera * (mm)	Modelo	Capacidad máxima del cilindro a 700 bar (kN)		Área efectiva del cilindro (cm ²)		Capacidad de aceite (cm ³)	
			Avance	Retracción	Avance	Retracción	Avance	Retracción
30 (359)	50	RARH302	359	187	51,2	26,7	256	134
	150	RARH306	359	187	51,2	26,7	769	401
	250	RARH3010	359	187	51,2	26,7	1281	668
60 (595)	50	RARH602	595	264	84,9	37,7	425	189
	150	RARH606	595	264	84,9	37,7	1274	566
	250	RARH6010	595	264	84,9	37,7	2124	943
100 (1001)	50	RARH1002	1001	568	142,9	81,1	715	405
	150	RARH1006	1001	568	142,9	81,1	2144	1216
	250	RARH10010	1001	568	142,9	81,1	3574	2027
150 (1489)	50	RARH1502	1489	748	212,6	106,8	1063	534
	150	RARH1506	1489	748	212,6	106,8	3190	1602
	250	RARH15010	1489	748	212,6	106,8	5316	2670

* Carreras intermedias y otros tonelajes disponibles a petición.

Cilindros de émbolo hueco de aluminio, de doble efecto



Placa base de acero

La placa base de acero protege la base del cilindro contra daños y no debe

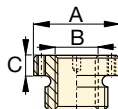
desmontarse.

Los orificios en la base de estos cilindros de aluminio se han diseñado para fijar la placa base de acero.

No soportan la fuerza del cilindro. No utilice los orificios en la base de estos cilindros de aluminio para fijar cualquier dispositivo al cilindro.

Silletas huecas roscadas opcionales

Tipo de silleta	Modelo del cilindro	Modelo de la silleta	Dimensiones de silletas (mm)		
			A	B	C
Roscada hueca	RARH302, 306, 3010	HP3015	63	1 1/4"-7 UN	9
	RARH602, 606, 6010	HP5016	91	1 3/8"-5 1/2 UN	12
	RARH1002, 1006, 10010	HP10016	126	2 1/2"-8 UN	13

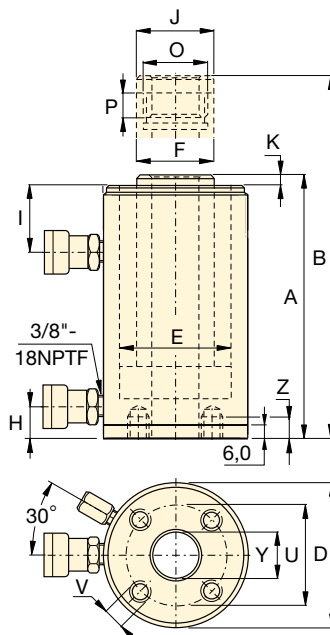


Silleta lisa hueca estándar en todos los modelos RARH.

Orificios de montaje en la placa base de acero (mm)

Modelo/capacidad de cilindro (toneladas)	Circ. de pernos U	Rosca V	Profundidad de rosca ¹⁾ Z
RARH30	110	M6	12
RARH60	160	M6	12
RARH100	200	M10	12
RARH150	250	M10	12

¹⁾ Incluyendo altura de placa base de 6 mm y cuatro (4) pernos de la placa base.



Serie RARH



Capacidad:

30 - 150 ton.

Carrera:

50 - 250 mm

Diámetro orificio del centro:

34 - 79 mm

Presión máxima de funcionamiento:

700 bar



Serie RACH, simple efecto, retroceso por muelle

Debe utilizarse cuando hay disponible una bomba de acción simple y el tiempo de retracción

no es crítico.

Página: 16



Selección de bombas

Un cilindro de doble efecto debe ser accionado por una bomba con una válvula de 4 vías.

Página: 398

Altura retraído A (mm)	Altura extendido B (mm)	Diámetro exterior D (mm)	Diámetro interior del cilindro E (mm)	Diámetro del émbolo F (mm)	Base a conexión de avance H (mm)	Parte superior a conexión. retracción I (mm)	Diámetro de la silleta J (mm)	Saliente de silleta del émbolo K (mm)	Rosca interna del émbolo P (pulg.)	Longitud de rosca del émbolo P (mm)	Diámetro de orificio central Y (mm)	(kg)	Modelo
209	259	135	95	75	22	64	63	10	1 13/16"-16 UN	23	34	8,9	RARH302
309	459	135	95	75	22	64	63	10	1 13/16"-16 UN	23	34	11,9	RARH306
409	659	135	95	75	22	64	63	10	1 13/16"-16 UN	23	34	14,9	RARH3010
246	296	180	130	110	48	83	92	13	2 3/4"-16 UN	20	54	16,8	RARH602
346	496	180	130	110	48	83	92	13	2 3/4"-16 UN	20	54	22,2	RARH606
446	696	180	130	110	48	83	92	13	2 3/4"-16 UN	20	54	27,6	RARH6010
254	304	235	165	130	61	78	126	13,5	4"-16 UN	27	79	28,9	RARH1002
354	504	235	165	130	61	78	126	13,5	4"-16 UN	27	79	38,3	RARH1006
454	704	235	165	130	61	78	126	13,5	4"-16 UN	27	79	47,7	RARH10010
264	314	280	190	150	61	83	127	18,8	4 1/4"-12 UN	40	79	42,4	RARH1502
364	514	280	190	150	61	83	127	18,8	4 1/4"-12 UN	40	79	56,2	RARH1506
464	714	280	190	150	61	83	127	18,8	4 1/4"-12 UN	40	79	70,0	RARH15010

Cilindros de aluminio, de doble efecto

ENERPAC

▼ De izquierda a derecha: RAR5010, RAR308, RAR204



Silletas

Todos los cilindros RAR están equipados con silletas atornilladas desmontables de acero tratado. Para silletas inclinables consulte la página siguiente.

Página: **21**



Mangueras

Enerpac ofrece una línea completa de mangueras hidráulicas de alta calidad. Para garantizar la seguridad de su sistema, use sólo mangueras hidráulicas de Enerpac.

Página: **128**

- Las guías de composite evitan el contacto de metal con metal, prolongando la vida útil del cilindro y la resistencia a cargas laterales hasta un 10%
- Los cojinetes de composite aumentan la vida útil del cilindro y la resistencia a cargas laterales.
- Asa de transporte desmontable estándar en todos los modelos
- Placa base y silleta para proteger de desgaste el cilindro
- El anillo de tope evita la salida del émbolo, resiste toda la fuerza del cilindro
- La válvula de seguridad integrada evita sobrepresiones accidentales
- De doble efecto, retracción rápida, independiente de la longitud de las mangueras y de las pérdidas de carga del sistema.

▼ Fácil colocación de un RAR506 bajo un bulldózer para reparar el bastidor.

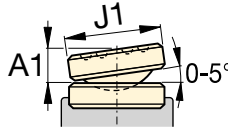


Fuerza del cilindro @ 700 bar ton.	Carrera (mm)	Modelo	Fuerza máx. del cilindro (kN)	Área efectiva del cilindro (cm ²)		Capacidad de aceite (cm ³)	
				Empuje	Tracción	Empuje	Tracción
20	50	RAR202	218	31,2	18,6	156	93
	100	RAR204	218	31,2	18,6	312	186
	150	RAR206	218	31,2	18,6	468	279
	200	RAR208	218	31,2	18,6	624	372
	250	RAR2010	218	31,2	18,6	780	465
30	50	RAR302	309	44,2	24,5	221	123
	100	RAR304	309	44,2	24,5	442	245
	150	RAR306	309	44,2	24,5	663	368
	200	RAR308	309	44,2	24,5	884	490
	250	RAR3010	309	44,2	24,5	1105	613
50	50	RAR502	496	70,9	26,7	354	134
	100	RAR504	496	70,9	26,7	709	267
	150	RAR506	496	70,9	26,7	1063	401
	200	RAR508	496	70,9	26,7	1417	534
	250	RAR5010	496	70,9	26,7	1771	668
100	50	RAR1002	1002	143,1	79,5	715	398
	100	RAR1004	1002	143,1	79,5	1431	795
	150	RAR1006	1002	143,1	79,5	2147	1193
	200	RAR1008	1002	143,1	79,5	2863	1590
	250	RAR10010	1002	143,1	79,5	3578	1988
150	50	RAR1502	1589	227,0	132,0	1135	660
	100	RAR1504	1589	227,0	132,0	2270	1320
	150	RAR1506	1589	227,0	132,0	3405	1980
	200	RAR1508	1589	227,0	132,0	4540	2640
	250	RAR15010	1589	227,0	132,0	5675	3300

Cilindros de aluminio, de doble efecto

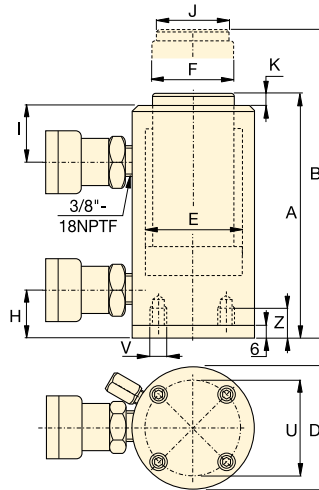
Dimensiones de la silleta inclinable atornillable opcional (mm)

Para modelo de cilindro / fuerza toneladas	Modelo Silleta inclinable	Diámetro de silleta inclinable J1	Además de la altura retraído A1
RAR20	CATS20	42	10
RAR30	CATS30	55	11
RAR50	CATS50	71	14
RAR100	CATS101	71	10
RAR150	CATS150	97	19


Orificios de montaje placa base de acero

Modelo cilindro / Fuerza ton.	Circ. de pernos U (mm)	Rosca V	Prof. de la rosca Z ¹⁾ (mm)
RAR20	93	M6	12
RAR30	105	M6	12
RAR50	110	M6	12
RAR100	165	M6	12
RAR150	200	M6	12

¹⁾ Incluyendo la placa base de 6 mm de espesor.


Serie RAR


Fuerza:


20 - 150 ton.

Carrera:

50 - 250 mm

Presión máxima de funcionamiento:

700 bar

Altura retraído A (mm)	Altura extendido B (mm)	Diámetro exterior D (mm)	Diámetro interior del cilindro E (mm)	Diámetro del vástago F (mm)	Base a conexión de avance H (mm)	Parte sup. a conexión de retracc. I (mm)	Diámetro de la silleta J (mm)	Saliente silleta del émbolo K (mm)	 (kg)	Modelo
189	239	113	63	40	30	50	30	3	7,4	RAR202
239	339	113	63	40	30	50	30	3	8,0	RAR204
289	439	113	63	40	30	50	30	3	8,6	RAR206
339	539	113	63	40	30	50	30	3	9,2	RAR208
389	639	113	63	40	30	50	30	3	9,8	RAR2010
201	251	125	75	50	30	55	40	3	8,6	RAR302
251	351	125	75	50	30	55	40	3	9,5	RAR304
301	451	125	75	50	30	55	40	3	10,4	RAR306
351	551	125	75	50	30	55	40	3	11,3	RAR308
401	651	125	75	50	30	55	40	3	12,2	RAR3010
201	251	145	95	75	30	56	50	3	11,1	RAR502
251	351	145	95	75	30	56	50	3	12,7	RAR504
301	451	145	95	75	30	56	50	3	14,3	RAR506
351	551	145	95	75	30	56	50	3	15,9	RAR508
401	651	145	95	75	30	56	50	3	17,5	RAR5010
251	301	185	135	90	43	80	75	3	16,4	RAR1002
301	401	185	135	90	43	80	75	3	19,3	RAR1004
351	501	185	135	90	43	80	75	3	22,2	RAR1006
401	601	185	135	90	43	80	75	3	25,1	RAR1008
451	701	185	135	90	43	80	75	3	28,0	RAR10010
248	298	230	170	110	38	75	94	3	24,2	RAR1502
298	398	230	170	110	38	75	94	3	28,9	RAR1504
348	498	230	170	110	38	75	94	3	33,2	RAR1506
398	598	230	170	110	38	75	94	3	37,9	RAR1508
448	698	230	170	110	38	75	94	3	42,6	RAR15010

Cilindros ultraplanos con anillo de tope

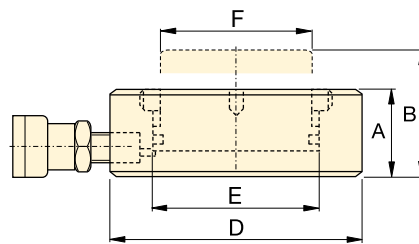
ENERPAC 

▼ **CULP50, cilindro ultraplano con anillo de tope**



- Carga lateral de hasta el 4% de la capacidad máxima
- Anillo de tope para limitación de carrera máxima
- Altura de cilindro retraído extremadamente baja
- Tratamiento nitrocarburo de la superficie para condiciones extremas.

▼ Los cilindros ultraplanos están diseñados para aplicaciones donde se requiere una gran capacidad de elevación en espacios confinados, desde 2,8 cm.



Serie CULP


Capacidad:
10 - 100 ton.

Carrera:
6 mm

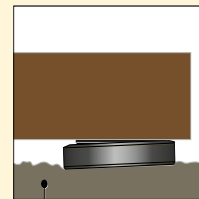
Presión máxima operativa:
700 bar



¡IMPORTANTE!
Todos los cilindros ultraplanos requieren una superficie de elevación sólida para un soporte correcto. El uso de estos cilindros planos en superficies como arena, barro o fango puede dañar el cilindro.



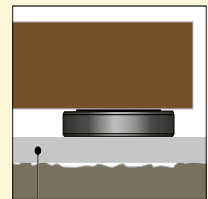
¡INCORRECTO!



Terreno accidentado



¡CORRECTO!



Superficie de elevación plana

Si desea ver más instrucciones de seguridad, consulte las Páginas Amarillas.


Página: **396**



Mangueras

Enerpac le ofrece una línea completa de mangueras hidráulicas de alta calidad. Para garantizar la seguridad de su sistema, utilice solo mangueras hidráulicas de Enerpac.

Página: **128**

Capacidad de cilindro @ 700 bar ton. (kN)	Carrera (mm)	Modelo	Area efectiva (cm ²)	Capacidad de aceite (cm ³)	Altura retraído A (mm)	Altura extendido B (mm)	Diámetro exterior D (mm)	Diámetro interior E (mm)	Diámetro émbolo F (mm)	 (kg)
10 (97)	6	CULP10 ¹⁾	13,9	8,3	27,5	33,5	72	42	38	1,0
20 (198)	6	CULP20 ¹⁾	28,3	17,0	32,0	38,0	90	60	55	1,7
30 (310)	6	CULP30 ¹⁾	44,2	26,5	35,0	41,0	105	75	67	2,5
50 (550)	6	CULP50 ¹⁾	78,5	47,1	44,5	50,5	140	100	90	5,4
100 (1078)	6	CULP100 ²⁾	153,9	92,5	65,0	71,0	195	140	125	11,5

¹⁾ Acoplador AR630 con guardapolvos: Utilice la manguera HB7206 con el acoplador AH630 para conectar a la bomba.

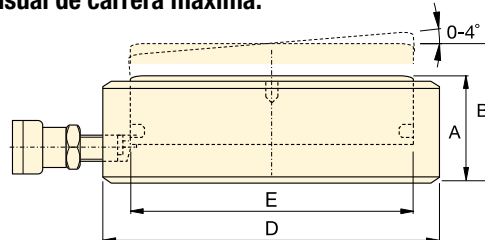
²⁾ Acoplador CR400 con guardapolvos: Utilice la manguera de la serie HC con el acoplador CH604 para conectar a la bomba.

Cilindros ultraplanos de gran tonelaje

▼ Cilindros ultraplanos de gran tonelaje, serie CUSP, con función de inclinación integrada.



- Carga lateral de hasta el 4% de la capacidad máxima
- Altura de cilindro retraído extremadamente baja
- Función de inclinación integrada hasta 4 grados para distribuir la carga uniformemente
- Tratamiento nitrocarburo de la superficie para condiciones extremas
- "Línea roja" para indicación visual de carrera máxima.



Serie CUSP

Capacidad:
10 - 1000 ton.

Carrera recta / Carrera inclinada:
7 – 17 mm (6 – 10 mm)

Integrado:
Función de inclinación

Presión máxima operativa:
700 bar




¡IMPORTANTE!
¡Los cilindros CUSP NO TIENEN un anillo de tope para la limitación de la carrera!



¡IMPORTANTE!
Todos los cilindros ultraplanos requieren una superficie de elevación sólida para un soporte correcto. El uso de estos cilindros planos en superficies como arena, barro o fango puede dañar el cilindro.

Consulte las instrucciones en la página 22 o más instrucciones de seguridad en nuestras Páginas Amarillas.

Página: **396**

Capacidad de cilindro @ 700 bar	Carrera inclinada	Carrera recta	Modelo	Inclinación +/-	Area efectiva	Capacidad de aceite	Altura retraído	Altura extendido	Diámetro exterior de cilindro D	Diámetro interior de cilindro E	
ton. (kN)	(mm)	(mm)		(grado)	(cm²)	(cm³)	A (mm)	B (mm)	(mm)	(mm)	(kg)
10 (97)	6	6,7	CUSP10 ¹⁾	2	13,9	9,3	35,5	41,5	72	42	1,2
20 (198)	6	7,0	CUSP20 ¹⁾	2	28,3	19,8	40,5	46,5	90	60	1,9
30 (310)	6	7,3	CUSP30 ¹⁾	2	44,2	32,1	42,5	48,5	105	75	2,7
50 (550)	10	13,3	CUSP50 ¹⁾	4	78,5	104	57,0	67,0	130	100	5,6
75 (792)	10	14,0	CUSP75 ¹⁾	4	113,1	158	60,5	70,5	150	120	8,0
100 (1078)	10	14,7	CUSP100 ²⁾	4	153,9	226	63,5	73,5	170	140	10,8
150 (1589)	10	14,3	CUSP150 ²⁾	3	227,0	324	65,0	75,0	200	170	15,3
200 (2090)	10	14,9	CUSP200 ²⁾	3	298,6	446	69,0	79,0	229	195	21,5
250 (2542)	10	15,5	CUSP250 ²⁾	3	363,1	569	72,5	82,5	252	215	27,3
300 (3167)	10	14,1	CUSP300 ²⁾	2	452,4	637	72,5	82,5	282	240	34,4
400 (4008)	10	14,6	CUSP400 ²⁾	2	572,6	837	77,5	87,5	316	270	46,2
500 (5115)	10	15,2	CUSP500 ²⁾	2	730,6	1111	82,5	92,5	356	305	62,7
600 (5987)	10	15,6	CUSP600 ²⁾	2	855,3	1334	87,5	97,5	386	330	78,4
750 (7527)	10	16,3	CUSP750 ²⁾	2	1075,2	1757	93,5	103,5	432	370	105,2
1000 (10.165)	10	17,4	CUSP1000 ²⁾	2	1452,2	2531	103,0	113,0	502	430	157,0

¹⁾ Acoplador AR630 con guardapolvos: Utilice la manguera HB7206 con el acoplador AH630 para conectar a la bomba.

²⁾ Acoplador CR400 con guardapolvos: Utilice la manguera de la serie HC con el acoplador CH604 para conectar a la bomba.

Cilindros de baja altura, con tuerca de seguridad **ENERPAC**

▼ Cilindros de baja altura, con tuerca de seguridad, serie LPL



- La tuerca de seguridad proporciona retención mecánica de la carga para un ambiente de trabajo seguro
- La silleta inclinable incorporada permite hasta 5 grados de inclinación
- Altura extremadamente baja para uso en áreas restringidas
- Resistencia a cargas laterales del 5-10% de la capacidad máxima de cilindro
- Válvula de alivio como limitador de carrera para evitar la expulsión de émbolo
- De simple efecto, retroceso por gravedad.

▼ Solo el cilindro LPL increíblemente bajo, cabe en este espacio limitado para levantar la construcción. La tuerca de seguridad proporciona una retención mecánica positiva y segura de la carga durante largo tiempo.



Silletas inclinables incorporadas

Todos los cilindros LPL incluyen silletas integrales inclinables hasta un ángulo de 5°.



La Edición Summit

En la nueva Edición Summit de cilindros, todo gira en torno a la innovación, ofreciendo la construcción de alta calidad que espera de Enerpac. La durabilidad asegura que su trabajo se realice de forma segura y fiable.

- El cojinete de soporte reemplazable del émbolo ofrece más soporte para cargas excéntricas *
- Tratamiento superficial por nitrocarburo para mejorar la resistencia a cargas, desgaste y corrosión
- Juntas de alta presión y bajo desgaste que proporcionan una vida útil más larga

* No se pueden evitar las cargas excéntricas (o "cargas laterales") cuando se levantan objetos pesados. Las propiedades únicas de la Edición Summit protegen al máximo contra cargas laterales. Una mayor superficie de apoyo mantiene la estabilidad y el tratamiento de nitrocarburo evita arañazos en el interior del cilindro. ¡Las cargas laterales plantean un problema real... las nuevas características del cilindro son la solución!

Página: **44**

Capacidad de cilindro ton.	Carrera (mm)	Modelo	Capacidad máxima de cilindro a 700 bar ton. (kN)	Resistencia a cargas laterales de la capacidad máx. de cil.	Área efectiva de cilindro (cm ²)
60	50	LPL602	62 (606)	10%	86,6
100	50	LPL1002	102 (1002)	10%	143,1
150	45	LPL1602	162 (1589)	8%	227,0
200	45	LPL2002	202 (1985)	8%	283,5
250	45	LPL2502	259 (2541)	5%	363,1
400	45	LPL4002	409 (4008)	5%	572,6
500	45	LPL5002	522 (5114)	5%	730,6

Cilindros bajos con tuerca de seguridad, de simple efecto



¡IMPORTANTE!

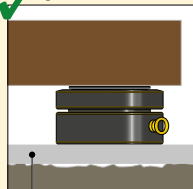
Todos los cilindros de la serie LPL requieren una sólida superficie de elevación para un soporte correcto. El uso de estos cilindros en superficies como arena, barro o fango puede dañar el cilindro.

¡MAL!



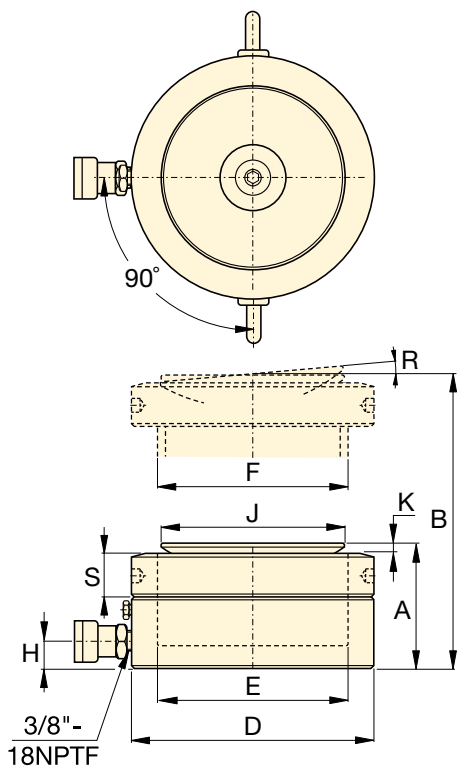
Suelo desigual

¡BIEN!



Superficie plana

Para mas instrucciones de seguridad consulte nuestro 'Centro de aprendizaje' en www.enerpac.com



Serie LPL



Capacidad:

60 - 500 ton.

Carrera:

45 - 50 mm

Presión máxima de trabajo:

700 bar



Cilindros de carrera larga, con tuerca de seguridad

Para aplicaciones de carrera larga, los cilindros con contratuercas de la serie HCL son la elección perfecta.

Página: **46**



Bombas de caudal dividido

Bombas de la serie SFP con múltiples salidas para un caudal de aceite idéntico. Para aplicaciones de elevación y descenso de

múltiples puntos, estas bombas son una alternativa mucho mejor que las bombas de operación separada.

Página: **336**



Sistemas de elevación sincronizada

Bombas de la serie EVO para capacidades de elevación de múltiples puntos.

Página: **340**

Volumen de aceite (cm³)	Altura retraído (mm) A	Altura extendido (mm) B	Diámetro exterior (mm) D	Diámetro de orificio de cilindro (mm) E	Diámetro de émbolo (mm) F	Base a con. de avance (mm) H	Diámetro de la silleta (mm) J	Saliente de silleta del émbolo (mm) K	Angulo máximo de la silleta (°) R	Altura de tuerca de bloqueo (mm) S	Modelo (kg)	Modelo
433,0	126	176	140	105	Tr 105 x 4	19	96	7	5°	28	15	LPL602
715,7	137	187	173	135	Tr 135 x 6	21	126	8	5°	31	25	LPL1002
1021,4	148	193	220	170	Tr 170 x 6	27	160	9	5°	40	43	LPL1602
1275,9	155	200	245	190	Tr 190 x 6	30	180	10	5°	43	55	LPL2002
1633,7	159	204	275	215	Tr 215 x 6	32	200	12	5°	43	70	LPL2502
2576,5	178	223	350	270	Tr 270 x 6	40	250	12	4°	55	129	LPL4002
3287,8	192	237	400	305	Tr 305 x 6	49	290	10	3°	61,5	183	LPL5002

Cilindros de poca altura, serie RSM, RCS



▼ De izquierda a derecha: RSM1000, RSM300, RSM50, RCS1002, RCS302



Máxima relación de fuerza a altura



Silletas

Los cilindros de la serie RCS tienen orificios de montaje en el émbolo para la instalación de silletas inclinables. Vea la tabla para selección y dimensiones.

Página: **27**



Elevación de los primeros milímetros

La cuña de elevación LW16 y los gatos para maquinaria de la serie SOH son la elección perfecta para elevar los primeros milímetros.

Página: **182**

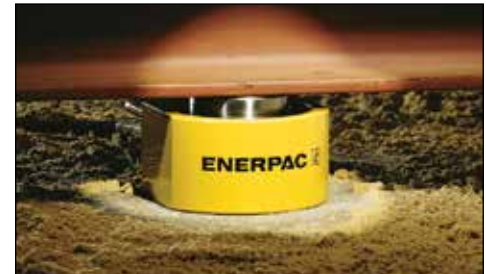
Cilindros de poca altura, serie RSM

- Diseño plano y compacto, para usarse donde no cabrían otros cilindros
- RSM750, 1000 y 1500 vienen con asas para facilitar el transporte
- De simple efecto, retroceso por muelle
- Orificios de montaje que permiten la fácil fijación
- Acabado esmaltado al horno para mayor resistencia a la corrosión
- Racor CR400 y guardapolvo incluido (RSM50 viene equipado con racor AR400)
- Émbolos de acero de alta calidad cromados en duro
- Los extremos acanalados de los émbolos no requieren silleta

Cilindros de poca altura, serie RCS

- De poca altura ligeros, para usar en espacios reducidos
- Acabado esmaltado al horno para mayor resistencia a la corrosión
- Émbolos de acero chapado
- De simple efecto, retroceso por muelle
- Rascador que reduce la contaminación y prolonga la vida útil del cilindro
- Racor CR400 y guardapolvo incluido
- Embolo ranurado con orificios roscados para montar silletas inclinables
- Asa integral en el RCS1002 para facilidad de transporte.

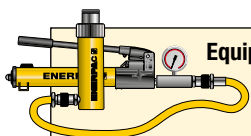
▼ Un cilindro RSM sólo necesita unos centímetros para levantar una enorme construcción.



Fuerza del cilindro	Carre-ra	Modelo *	Area efectiva	Capa-cidad de aceite
ton. (kN)	(mm)		(cm ²)	(cm ³)
5 (45)	6	RSM50 ¹⁾	6,5	4
10 (101)	11	RSM100 *	14,5	18
20 (201)	11	RSM200 *	28,7	32
30 (295)	13	RSM300 *	42,1	55
45 (435)	16	RSM500 *	62,1	99
75 (718)	16	RSM750	102,6	164
90 (887)	16	RSM1000	126,7	203
150 (1386)	16	RSM1500	198,1	317
10 (101)	38	RCS101 *	14,5	55
20 (201)	45	RCS201 *	28,7	129
30 (295)	62	RCS302 *	42,1	261
45 (435)	60	RCS502 *	62,1	373
90 (887)	57	RCS1002 *	126,7	722

* Disponible como equipo, vea la nota en la página siguiente.

Cilindros de poca altura, de simple efecto



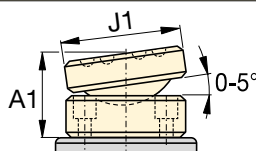
Equipos de bomba y cilindro

Los cilindros marcados con un * están disponibles en equipos (cilindro, bomba, manómetro, manguera y acopladores) para su comodidad al hacer sus pedidos.

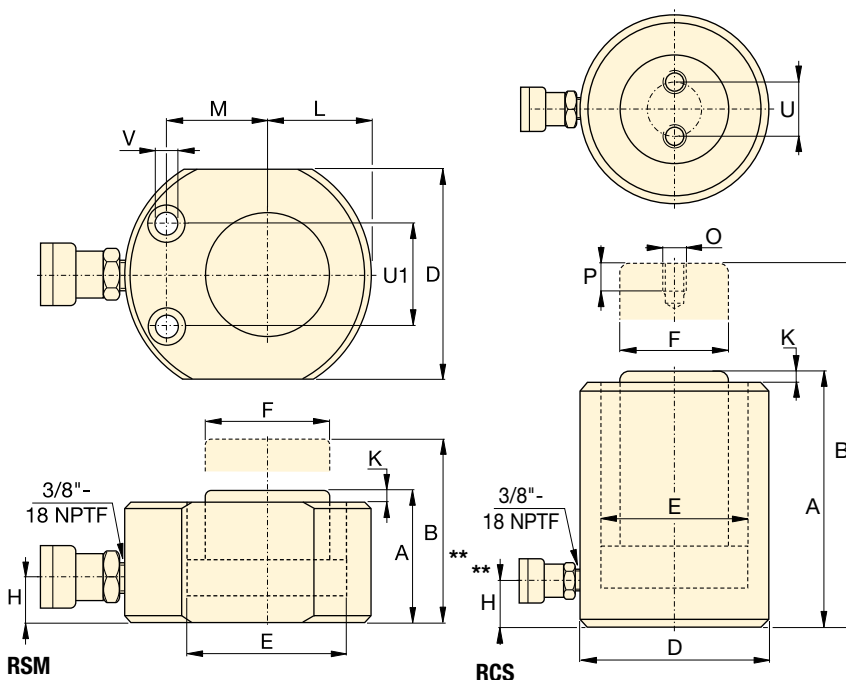
Página: **62**

Dimensiones de la silleta inclinable atornillable opcional (mm)

Para los modelos de cilindros:	Modelo	J1	A1 *
RCS101	CATS13	35	20
RCS201, 302, 502	CATS53	50	26
RCS1002	CATS103	71	35



* A1 = Además de la altura retraído



Serie RSM RCS



Fuerza:

5 - 150 ton.

Carrera:

6 - 62 mm

Presión máxima:

700 bar



Power Box

Caja de herramientas con una bomba manual, juego de adaptador y manómetro, manguera y cilindro de la serie RSM o RCS.

Página: **65**

Dim. de los orificios de montaje de cilindro RSM (mm)

Modelo	Circ. de pernos U1	Diám. orificio V	Diám. contra-taladro	Profund. contra-taladro
RSM50	28,5	5,5	9,1	4,3
RSM100	36,6	7,1	10,7	7,9
RSM200	49,3	10,0	15,1	9,9
RSM300	52,3	10,0	15,9	11,2
RSM500	66,5	11,0	19,0	12,7
RSM750	76,2	13,5	20,6	14,2
RSM1000	76,2	13,5	20,6	14,2
RSM1500	117,3	13,5	20,6	14,2

Altura retraído	Altura extendido	Diámetro exterior	Diámetro interior	Diámetro émbolo	Base a conexión	Saliente de la silleta del émbolo	Centro émbolo a base	Orific. a centro del émbolo	Rosca	Profund. de la rosca	Circulo de pernos		Modelo *
A (mm)	B (mm)	D (mm)	E (mm)	F (mm)	H (mm)	K (mm)	L (mm)	M (mm)	O (mm)	P (mm)	U (mm)	(kg)	
32	38	58 x 41	28,7	25,4	16	1	20	22	-	-	-	1,0	RSM50 ¹⁾
43	54	82 x 55	42,9	38,1	19	1	27	34	-	-	-	1,4	RSM100 *
51	62	101 x 76	60,5	50,8	19	1	39	39	-	-	-	3,1	RSM200 *
58	71	117 x 95	73,2	63,4	19	2	47	44	-	-	-	4,5	RSM300 *
66	82	140 x 114	88,9	69,8	19	2	57	53	-	-	-	6,8	RSM500 *
79	95	165 x 139	114,3	82,6	19	2	69	66	-	-	-	11,3	RSM750
85	101	178 x 153	127,0	92,2	19	2	76	74	-	-	-	14,5	RSM1000
100	116	215 x 190	158,8	114,3	23	2	95	82	-	-	-	26,3	RSM1500
88	126	69	42,9	38,1	17	5	-	-	M4	8	26	2,7	RCS101 *
98	143	92	60,5	50,8	17	3	-	-	M5	8	40	5,0	RCS201 *
117	179	101	73,2	66,5	19	3	-	-	M5	8	40	6,8	RCS302 *
122	182	124	88,9	69,8	23	2	-	-	M5	8	40	10,0	RCS502 *
141	198	165	127,0	92,2	31	1	-	-	M8	10	55	20,7	RCS1002 *

** posición del raccord RCS101, 201, 302: 5°

Cilindros telescópicos de baja altura



▼ Cilindro telescópico de baja altura, serie RLT



Para carreras más largas del cilindro en espacios reducidos



Cilindros telescópicos de baja altura, serie RLT

Los cilindros telescópicos compactos de baja altura de Enerpac están disponibles con dos o tres pistones y pueden levantar cargas hasta 40 mm en un solo movimiento.

El tratamiento nitrocarbuzado de la superficie interior y exterior ofrece una resistencia incomparable contra cargas laterales y protección contra la corrosión para un uso seguro en las condiciones más hostiles. La carrera más larga de los cilindros telescópicos le ahorrará tiempo y simplificará proyectos al permitirle desplazar una carga a una mayor distancia y eliminar el uso de soportes temporales.

- De simple efecto, retorno por carga
- Tratamiento nitrocarbuzado de la superficie en el interior y exterior proporciona protección contra la corrosión
- Para uso en espacios reducidos: posicionamiento de maquinaria, sujeción de herramientas
- Orificios de montaje en la base para facilitar la fijación
- Carga lateral hasta 3% de la capacidad total
- El factor de seguridad de diseño cumple las normas ASME B30.1 y EN1494
- Acople CR400 para compatibilidad con productos estándar
- Acero de alta aleación para máxima resistencia.



Cilindros telescópicos multietapa

1ª etapa: máxima capacidad de carga con menor carrera.

2ª etapa: carrera extendida a una capacidad menor que la 1ª etapa.

Etapa final: extensión máxima de carrera a mínima capacidad.



Capacidad del cilindro a máxima carrera toneladas (kN)	Carrera máxima (mm)	Modelo	Altura retraído A (mm)	Altura extendido B (mm)	Volumen de aceite (cm ³)
4,4 (43)	17	RLT40	45,0	62,0	21
4,4 (43)	23	RLT41	54,0	77,0	51
11,4 (111)	18	RLT110	54,5	72,5	48
11,4 (111)	40	RLT111	89,0	129,0	241
23,7 (232)	27	RLT230	75,0	102,0	150
23,7 (232)	32	RLT231	96,0	128,0	303
31,5 (309)	29	RLT311	89,0	118,0	224
50,6 (496)	26	RLT501	96,0	122,0	283
74,1 (727)	26	RLT741	114,0	140,0	426

Cilindros telescópicos de baja altura, simple efecto



Bombas de retorno asistido con tecnología de válvulas venturi

Para mejorar la productividad y retracción del émbolo,

Enerpac ofrece configuraciones de válvulas diseñadas para acelerar la velocidad de retracción de su cilindro. Las bombas de la serie ZU4 y ZE disponen de **tecnología de válvula venturi** para acelerar el retorno en cilindros de simple efecto con retorno por carga y por resorte. Visite enerpac.com para más detalles.

Página: **123**



Conjunto de colector de 4 vías completo con manómetros

Para mayor facilidad de transporte y comodidad con

un diseño ergonómico robusto, listo para usar. Los acoples hembra CR400 de Enerpac en todas las tomas permiten una conexión rápida del colector hasta 4 cilindros. Manómetros rellenos de glicerina de 700 bar permiten a los operarios trabajar de forma segura. Todos protegidos por el sólido bastidor protector.

Tipo de colector (para cilindros)	Modelo
4x simple efecto	AMGC41
4x doble efecto	AMGC42

Serie RLT



Capacidad:

4,4 – 74,1 ton.

Carrera:

17 – 40 mm

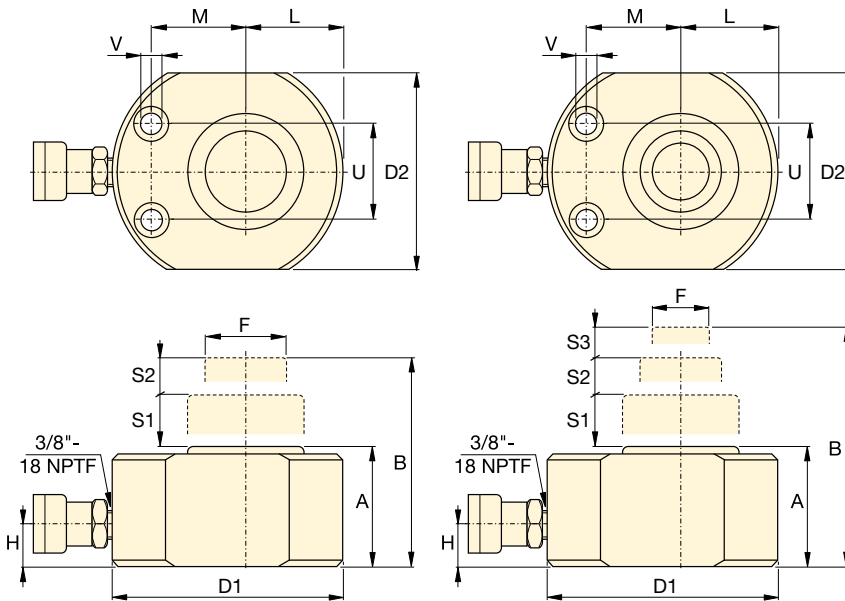
Presión máxima de funcionamiento:

700 bar



ADVERTENCIA: Si varios cilindros telescópicos necesitan ser controlados simultáneamente, Enerpac recomienda el uso de bombas de elevación

síncrona serie EVO. Enerpac recomienda no utilizar bombas de flujo dividido de la serie SFP para operar varios cilindros telescópicos a la vez debido a la diferencia de volumen en las diferentes etapas.



Cilindros RLT dimensiones de los orificios de montaje de (mm)

Modelo	Distancia de perno	Diámetro del orificio	Diámetro de contra-taladro	Profundidad de contra-taladro
	U	V		
RLT40	37	6,5	11	7
RLT41	50	9,0	14	9
RLT110	50	9,0	14	9
RLT111	76	13,0	20	13
RLT230	67	13,0	20	13
RLT231	76	6,5	11	7
RLT311	76	13,0	20	13
RLT501	76	6,5	11	7
RLT741	117	9,0	14	9

1a etapa		2a etapa		3a etapa		Diámetro exterior D1 x D2 (mm)	Diámetro del émbolo F (mm)	Fondo a conexión de avance H (mm)	Émbolo a base L (mm)	Émbolo a orificio de montaje M (mm)	🏋️ (kg)	Modelo
Capacidad ton. (kN)	Carrera S1 (mm)	Capacidad ton. (kN)	Carrera S2 (mm)	Capacidad ton. (kN)	Carrera S3 (mm)							
11,4 (111)	11	4,4 (43)	6	-	-	83 x 56	25	20	29,0	33	1,8	RLT40
23,7 (232)	11	11,4 (111)	7	4,4 (43)	5	102 x 80	25	20	41,0	39	3,1	RLT41
23,7 (232)	11	11,4 (111)	7	-	-	102 x 80	38	20	41,0	39	3,0	RLT110
74,1 (727)	16	31,5 (309)	13	11,4 (111)	11	165 x 140	38	25	70,5	66	13,1	RLT111
50,6 (496)	16	23,7 (232)	11	-	-	140 x 114	57	20	58,0	56	7,6	RLT230
94,7 (929)	16	50,6 (496)	10	23,7 (232)	6	178 x 162	57	29	89,0	70	17,3	RLT231
74,1 (727)	16	31,5 (309)	13	-	-	165 x 140	60	25	70,5	66	13,0	RLT311
94,7 (929)	16	50,6 (496)	10	-	-	178 x 162	78	29	89,0	70	17,3	RLT501
143,5 (1407)	16	74,1 (727)	10	-	-	216 x 196	95	35	108,0	78	30,4	RLT741

Cilindros telescópicos, serie RT



▼ RT3311 Cilindro telescópico (se muestra con émbolo extendido y retraído)



- Tratamiento nitrocarburo de la superficie en el interior y exterior proporciona protección contra la corrosión
- Carga lateral del 3% de capacidad total
- Cojinetes de desgaste dobles o triples permiten elevación por etapas
- Las silletas inclinables con 5 grados de inclinación máxima vienen estándar en todos los modelos
- El factor de seguridad de diseño cumple las normas ASME B30.1 y EN1494
- Cáncamos certificados de elevación para manipulación y posicionamiento seguros
- Acoplador CR400 para proporcionar compatibilidad con productos estándar
- Base del cilindro de acero para proporcionar máxima resistencia.



◀ La carrera más larga de los cilindros telescópicos le ahorrará tiempo y simplificará proyectos al permitirle desplazar una carga a una mayor distancia y eliminar el uso de soportes temporales.

Moviendo una carga a mayor distancia



Cilindros multietapa, serie RT

Los cilindros telescópicos multietapa compactos de Enerpac están disponibles con dos o tres pistones y pueden levantar cargas hasta 600 mm en un solo movimiento.

El tratamiento nitrocarburo de la superficie interior y exterior ofrece una resistencia incomparable contra cargas laterales y protección contra la corrosión para un uso seguro en las condiciones más hostiles. La carrera más larga de los cilindros telescópicos le ahorrará tiempo y simplificará proyectos al permitirle desplazar una carga a una mayor distancia y eliminar el uso de soportes temporales.

Cilindros telescópicos multietapa

1ª etapa: máxima capacidad de carga con la carrera máxima más baja

2ª etapa: carrera extendida, pero a una capacidad máxima menor que la 1ª etapa

Etapa final: extensión de carrera máxima, pero con la capacidad máxima más baja.

ADVERTENCIA: Si varios cilindros telescópicos necesitan ser controlados simultáneamente, Enerpac recomienda el uso de bombas de elevación síncrona EVO o serie EVOB. Enerpac recomienda no utilizar bombas de flujo dividido de la serie SFP para operar varios cilindros telescópicos a la vez debido a la diferencia de volumen en las diferentes etapas.

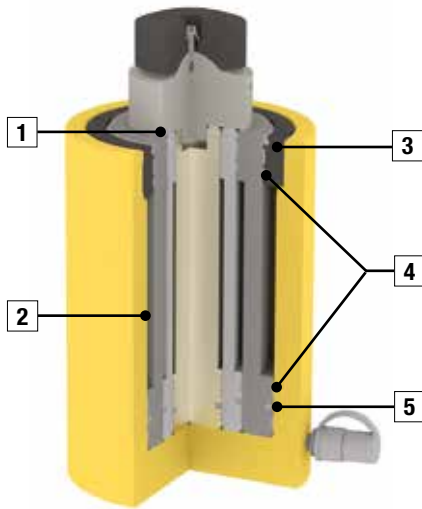


Silletas inclinables

Todos los cilindros de la serie RT incluyen silletas inclinables incorporadas hasta un ángulo de 5 grados.

Capacidad de cilindro a carrera máxima ton. (kN)	Carrera máxima (mm)	Modelo	Altura retraído	
			A (mm)	B (mm)
14,0 (137)	270	RT1510	283	553
17,0 (166)	435	RT1817	345	780
20,2 (198)	300	RT2111	317	617
	500	RT2119	395	895
31,5 (309)	300	RT3311	352	652
	600	RT3323	476	1076

Cilindros telescópicos, multietapa, simple efecto, retorno por carga



- 1 Rascador** en cada etapa para minimizar la contaminación.
- 2 Recubrimiento nitrocarbuzado** para máxima protección contra la corrosión y dureza de la superficie. Superficie exterior niturada y revestida de resina epóxica amarilla Enerpac.
- 3 Anillo de tope** con capacidad para carga total para prevenir sobrecarrera.
- 4 Cojinetes de desgaste.** Dos o tres cojinetes para máxima capacidad de carga lateral y resistencia al desgaste.
- 5 Retenes** para garantizar el máximo cumplimiento de los requisitos y alta resistencia al desgaste.

Serie RT



Capacidad:

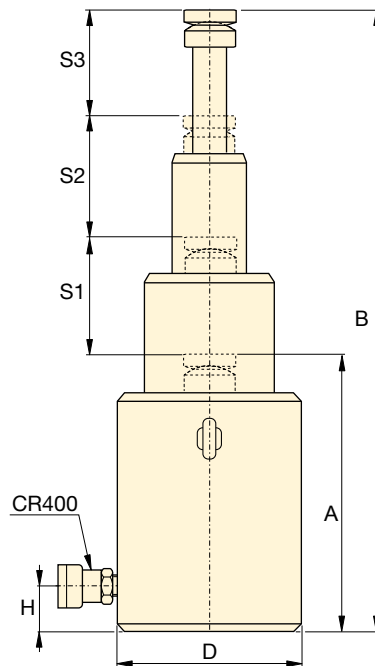
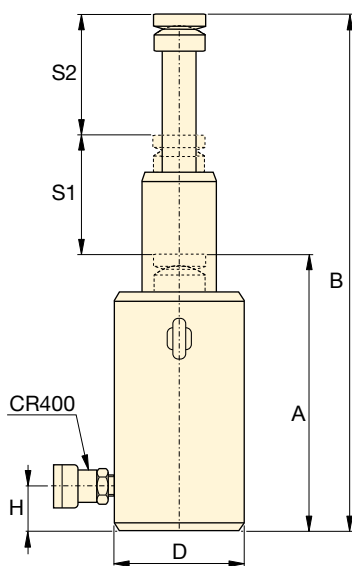
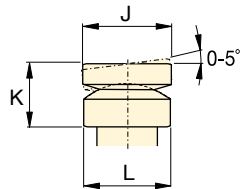
14 - 31,5 ton.

Carrera:

270 - 600 mm

Presión máxima de trabajo:

700 bar



Bombas de retorno asistido con tecnología de válvulas venturi

Para mejorar la productividad y retracción del émbolo, Enerpac ofrece configuraciones de

válvulas diseñadas para acelerar la velocidad de retracción de su cilindro. Las bombas de la serie ZU4 y ZE disponen de **tecnología de válvula venturi** para acelerar el retorno en cilindros de simple efecto con retorno por carga y por resorte. Visite enerpac.com para más detalles.

Página: **123**



Mangueras

Enerpac le ofrece una línea completa de mangueras hidráulicas de alta calidad.

Para garantizar la seguridad de su sistema, utilice solo mangueras hidráulicas de Enerpac.

Página: **128**

Volumen de aceite (cm³)	1a etapa		2a etapa		3a etapa		Diámetro exterior D (mm)	Base a conexión de entrada de avance H (mm)	Diámetro de sileta J (mm)	Saliente de sileta del émbolo K (mm)	Diámetro de soporte de sileta L (mm)	Modelo	
	Capacidad ton. (kN)	Carrera S1 (mm)	Capacidad ton. (kN)	Carrera S2 (mm)	Capacidad ton. (kN)	Carrera S3 (mm)							
944	36 (352)	135	14 (137)	135	-	-	110	20	60	49	60	15,1	RT1510
3092	95 (929)	145	41 (397)	145	17,0 (166)	145	170	27	80	73	85	40,3	RT1817
1487	51 (496)	150	20 (198)	150	-	-	125	23	60	53	66	21,8	RT2111
4661	126 (1237)	170	51 (496)	170	20,2 (198)	160	200	34	90	83	100	67,3	RT2119
2359	81 (792)	150	32 (309)	150	-	-	160	25	80	66	89	39,9	RT3311
8816	202 (1985)	200	81 (792)	200	31,5 (309)	200	250	44	110	111	123	124,0	RT3323

Cilindros de tracción, serie BRC, BRP



▼ De izquierda a derecha: BRC25, BRC46, BRP306, BRP606, BRP106C



- **Construcción de acero de alta resistencia**
- **Embolo de acero cromado duro para prolongar la vida útil**
- **Uniones desmontables en los modelos BRP**
- **Acabado esmaltado al horno para mayor resistencia a la corrosión**
- **Racor CR400 y guardapolvo incluidos en todos los modelos**
- **Rascador que reduce la contaminación y prolonga la vida útil del cilindro**
- **De simple efecto, retroceso por muelle.**

▼ *Elevación de una cinta transportadora minera con cilindros de tracción para el mantenimiento de los rodamientos.*



Lo mejor en fuerza de tracción



Manómetros

Reducen al mínimo el riesgo de sobrecarga y aseguran durante mucho tiempo un servicio fiable. Consulte la sección Componentes donde encontrará una amplia variedad de manómetros.

Página: 127



Aditamentos y accesorios

BRC25 y BRC45 tienen roscas en la base, el collar y el émbolo para agregar una variedad de aditamentos y accesorios opcionales como cadenas, silletas y tubos de extensión.

Página: 175

▼ *Para izar un contrapeso de una antena en su lugar se aplicaron cilindros BRP a fin de tensionar los cables de soporte.*



Cilindros de tracción, de simple efecto

Dimensiones de montaje del cilindro BRC (mm)				
Modelo	Orificio de montaje V	Rosca del collarín W	Longit. rosca collarín X	Longit. rosca mont. Z
BRC-25	3/4"-14 NPT	1 1/2" - 16 UN	24	17
BRC-46	1 1/4"-11 1/2 NPT	2 1/4" - 14 UN	26	24
BRC-106	M30 x 2	M85 x 2	25	24

**Serie
BRC
BRP**



Fuerza:

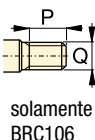
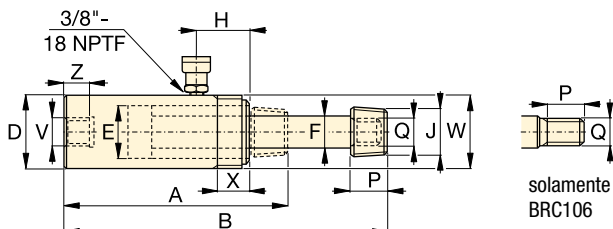
2,5 - 50 ton.

Carrera:

127 - 154 mm

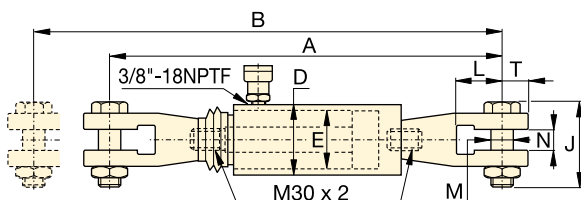
Presión máxima:

700 bar

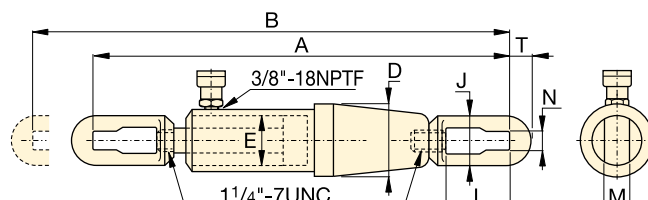


BRC25, 46, 106

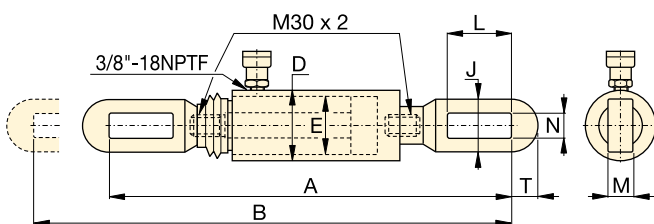
Fuerza del cilindro	Carrera	Modelo	Area efectiva	Capacidad de aceite	Altura retraído	Altura extendido	Diám. exterior	Diám. interior	Diám. émbolo	Con. de parte superior	Diámetro de la silleta	Long. rosca émbolo	Rosca exterior del émbolo	
ton. (kN)	(mm)		(cm²)	(cm³)	A (mm)	B (mm)	D (mm)	E (mm)	F (mm)	H (mm)	J (NPT)	P (mm)	Q	(kg)
2,5 (24)	127	BRC25	3,5	45	264	391	48	28,4	19,0	45	3/4" - 14	28	1 1/16" - 24	1,8
5 (51)	140	BRC46	7,3	101	301	441	57	42,9	30,2	42	1 1/4" - 11 1/2	32	1 3/16" - 16	4,5
10 (105)	151	BRC106	15,0	228	289	440	85	54,1	31,8	39	-	25	M30x2	9,5



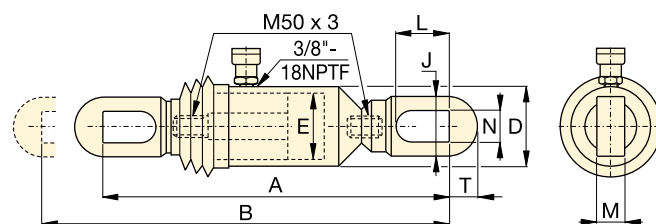
BRP106C



BRP306



BRP106L



BRP606

Fuerza del cilindro	Carrera	Modelo	Area efectiva	Capacidad de aceite	Altura retraído	Altura extendido	Diám. exterior	Diám. interior	Altura del eslabón	Aper-tura del eslabón	Espe-dor del eslabón	Ancho del eslabón	Ranura a ext. de eslabón	
ton. (kN)	(mm)		(cm²)	(cm³)	A (mm)	B (mm)	D (mm)	E (mm)	J (mm)	L (mm)	M (mm)	N (mm)	T (mm)	(kg)
10 (110)	150	BRP106C	15,8	238	601	751	85	54,1	105	87	30	35	32	15,3
	150	BRP106L	15,8	238	573	723	85	54,1	64	119	22	30	32	13,3
30 (325)	154	BRP306	46,4	715	1110	1264	137	88,9	114	155	35	40	55	63,1
50 (506)	153	BRP606	72,1	1096	718	871	140	110,1	130	151	40	48	65	58,3

Cilindros de émbolo hueco, serie RCH



▼ De izquierda a derecha: RCH306, RCH120, RCH1003

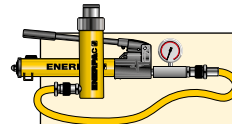


- Diseño de émbolo hueco que permite tanto fuerzas de tracción como de empuje
- Tubo central flotante niquelado (modelos más de 20 ton.) que incrementa la vida útil del producto
- Acabado esmaltado al horno para mayor resistencia a la corrosión
- Roscas del collarín para facilitar la fijación
- El RCH120 tiene un racor AR630 y una toma de 1/4" NPTF
- RCH121 y RCH1211 tienen un reductor FZ1630 y un racor AR-630; todos los otros modelos llevan un racor CR400
- De simple efecto, retroceso por muelle.

▼ El cilindro de émbolo hueco RCH1003 utilizado para la suspensión de la pluma intermedia de una draga de cable.



Versatilidad en aplicaciones de prueba, mantenimiento y tensado



Equipos de bomba y cilindro

Los cilindros marcados con un * están disponibles en equipos (cilindro, bomba, manómetro, manguera y acopladores) para su comodidad al hacer los pedidos.

Página: 62



Cilindros de aluminio ultraligeros

Si necesita mejor relación entre la fuerza y el peso del cilindro, la serie ultraligera RACH es la selección perfecta.

Página: 16



Silletas

La mayoría de la serie RCH están equipados con silletas lisas. Vea en la tabla de la siguiente página las silletas roscadas opcionales y las dimensiones de las mismas.

Página: 35

Fuerza del cilindro	Carrera	Modelo	Area efectiva	Capacidad de aceite
ton. (kN)	(mm)		(cm ²)	(cm ³)
12 (125)	8	RCH120	17,9	14
	42	RCH121 *	17,9	75
	42	RCH1211	17,9	75
	76	RCH123	17,9	136
20 (215)	49	RCH202 *	30,7	150
	155	RCH206	30,7	476
30 (326)	64	RCH302 *	46,6	298
	155	RCH306	46,6	722
60 (576)	76	RCH603 *	82,3	626
	153	RCH606	82,3	1259
95 (931)	76	RCH1003 *	133,0	1011

* Disponibles como equipos, vea la nota en esta página.

Cilindros de émbolo hueco, de simple efecto

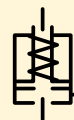


Mangueras

Enerpac ofrece una línea completa de mangueras hidráulicas de alta calidad. Para garantizar la seguridad de su sistema, use sólo mangueras hidráulicas de Enerpac.

Página: **128**

Serie RCH



Fuerza:

12 - 95 ton.

Carrera:

8 - 155 mm

Diámetro orificio del centro:

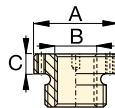
19,5 - 79,0 mm

Presión máxima:

700 bar

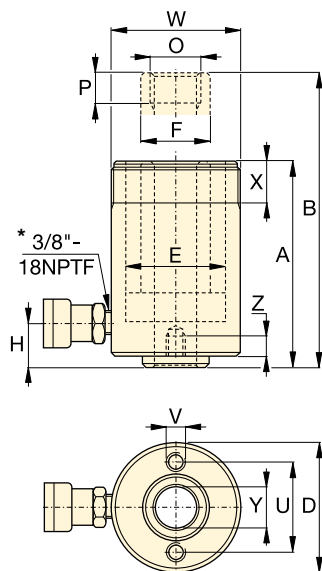
Silletas roscadas opcionales

Tipo de Silleta	Modelo del cilindro	Modelo de la silleta	Dimensiones (mm)		
			A	B	C
Roscada hueca	RCH202, 206	HP2015	53	1" - 8	9
	RCH302, 306	HP3015	63	1¼" - 7	9
	RCH603, 606	HP5016	91	1½" - 5½	12
	RCH1003	HP10016	126	2½" - 8	13



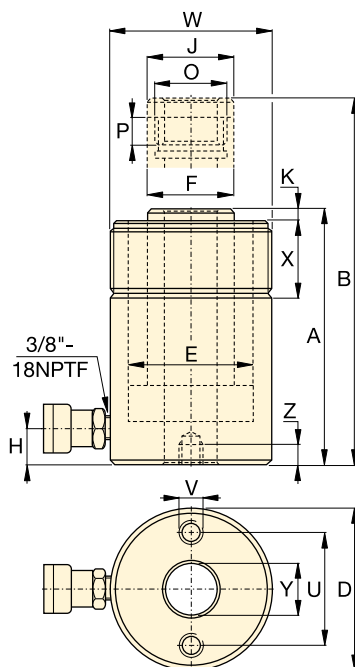
Silleta lisa hueca estándar en todos los modelos RCH (excepto en los modelos RCH120 y RCH1211).

RCH121 y RCH1211 tienen un resalto de 47 mm de diámetro que sobresale 6 mm de la base.



Modelos RCH120 a RCH123

* 1/4" NPTF por RCH120



Modelos RCH-202 a RCH1003

Dimensiones de los orificios de montaje (mm)			
Modelo	Círculo de pernos U	Rosca de orificio V	Prof. de la rosca Z
RCH120	50,8	5/16" - 18 UNC	9,0
RCH121	-	-	-
RCH1211	-	-	-
RCH123	50,8	5/16" - 18 UNC	12,7
RCH202	82,6	3/8" - 16 UNC	9,4
RCH206	82,6	3/8" - 16 UNC	9,4
RCH302	92,2	3/8" - 16 UNC	14,0
RCH306	92,2	3/8" - 16 UNC	14,0
RCH603	130,3	1/2" - 13 UNC	14,0
RCH606	130,3	1/2" - 13 UNC	14,0
RCH1003	177,8	5/8" - 11 UNC	19,0

Altura retraído	Altura extendido	Diám. exterior	Diám. int. del cilindro	Diám. d. émbolo	Base a conexión	Diám. de la silleta	Saliente de la silleta del émbolo	Rosca interior del émbolo	Long. de la rosca émbolo	Rosca del collarín	Long. de la rosca collarín	Diám. orif. del centro	Modelo
A (mm)	B (mm)	D (mm)	E (mm)	F (mm)	H (mm)	J (mm)	K (mm)	O	P (mm)	W	X (mm)	Y (mm)	
55	63	69	54,1	35,1	9	-	-	3/4" - 16 UN	16	2 3/4" - 16	30	19,5	RCH120
120	162	69	54,1	35,1	25	-	-	-	-	2 3/4" - 16	30	19,5	RCH121 *
120	162	69	54,1	35,1	25	-	-	3/4" - 16 UN	16	2 3/4" - 16	30	19,5	RCH1211
184	260	69	54,1	35,1	25	-	-	-	-	2 3/4" - 16	30	19,5	RCH123
162	211	98	73,1	54,1	19	54	9,7	1 9/16" - 16 UN	19	3 7/8" - 12	38	26,9	RCH202 *
306	461	98	73,1	54,1	25	54	9,7	1 9/16" - 16 UN	19	3 7/8" - 12	38	26,9	RCH206
178	242	114	88,9	63,5	21	63	9,0	1 13/16" - 16 UN	22	4 1/2" - 12	42	33,3	RCH302 *
330	485	114	88,9	63,5	25	63	9,0	1 13/16" - 16 UN	22	4 1/2" - 12	42	33,3	RCH306
247	323	159	123,9	91,9	31	91	12,0	2 3/4" - 16 UN	19	6 1/4" - 12	48	53,8	RCH603 *
323	476	159	123,9	91,9	31	91	12,0	2 3/4" - 16 UN	19	6 1/4" - 12	48	53,8	RCH606
254	330	212	165,1	127,0	38	126	12,0	4" - 16 UN	25	8 3/8" - 12	60	79,0	RCH1003*

Cilindros de émbolo hueco, serie RRH



▼ De izquierda a derecha: RRH3010, RRH1001, RRH6010



- Acabado esmaltado al horno para mayor resistencia a la corrosión
- Collarín roscado para facilitar la fijación (excepto RRH1001 y RRH1508)
- Versión de doble efecto para rápida retracción
- Tubo central flotante níquelado que incrementa la vida útil del producto
- Diseño de émbolo hueco que permite tanto fuerzas de tracción como de empuje
- Racor CR400 y guardapolvo incluidos en todos los modelos
- Rascador que reduce la contaminación y prolonga la vida útil del cilindro.

Versatilidad en aplicaciones de prueba, mantenimiento y tensión



Cilindros de aluminio ultraligeros

Si necesita mejor relación entre la fuerza y el peso del cilindro, la serie ultraligera **RARH** es la selección perfecta.

Página: **18**



Manómetros

Reducen al mínimo el riesgo de sobrecarga y aseguran durante mucho tiempo un servicio fiable. Consulte la sección Componentes

donde encontrará una amplia variedad de manómetros.

Página: **127**



Silletas

Todos los cilindros RRH están equipados con silletas lisas. Vea la tabla en la siguiente página para las silletas roscadas opcionales y todas las dimensiones.

Página: **37**

▼ Los cilindros de émbolo hueco de doble efecto se aplican en los sistemas de lanzamiento de puentes.



Fuerza del cilindro	Carre-ra	Modelo	Fuerza máxima del cilindro		Área efectiva		Capacidad de aceite	
			(kN)		(cm ²)		(cm ³)	
ton.	(mm)		Avance	Retracc.	Avance	Retracc.	Avance	Retracc.
30	178	RRH307	326	213	46,6	30,4	829	541
	258	RRH3010	326	213	46,6	30,4	1202	784
60	89	RRH603	576	380	82,3	54,2	733	482
	166	RRH606	576	380	82,3	54,2	1366	900
	257	RRH6010	576	380	82,3	54,2	2115	1393
95	38	RRH1001	931	612	133,0	87,4	505	333
	76	RRH1003	931	612	133,0	87,4	1011	666
	153	RRH1006	931	612	133,0	87,4	2035	1337
	257	RRH10010	931	612	133,0	87,4	3420	2246
145	203	RRH1508	1429	718	204,1	102,6	4144	2083

Cilindros de émbolo hueco, de doble efecto



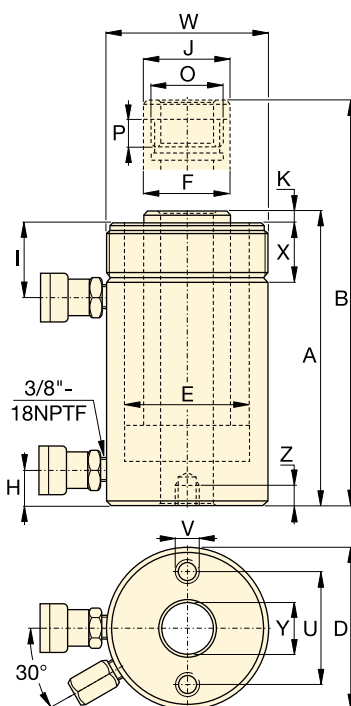
Mangueras

Enerpac ofrece una línea completa de mangueras hidráulicas de alta calidad. Para garantizar la seguridad de su sistema, use sólo mangueras hidráulicas de Enerpac.

Página: **128**

Silletas roscadas opcionales						
Tipo de Silleta	Modelo del cilindro	Modelo de la silleta	Dimensiones (mm)			
			A	B	C	
Roscada hueca	RRH307, 3010	HP3015	63	1 1/4" - 7	9	
	RRH603, 606, 6010	HP5016	91	1 5/8" - 5 1/2	12	
	RRH1001, 1003, RRH1006, 10010	HP10016	126	2 1/2" - 8	13	

Silleta lisa hueca estándar en todos los modelos RRH.



Serie RRH



Fuerza:

30 - 145 ton.

Carrera:

38 - 258 mm

Diámetro orificio del centro:

33,3 - 79,2 mm

Presión máxima:

700 bar



Selección de bomba

Un cilindro de doble efecto se debe accionar mediante una bomba con una válvula de 4 vías.

Página: **121**

Dimensiones de los orificios de montaje (mm)

Modelo	Circulo de pernos U	Rosca de orificio V	Prof. de la rosca Z
RRH307	92,2	3/8" - 16	15,7
RRH3010	92,2	3/8" - 16	15,7
RRH603	130,0	1/2" - 13	14,0
RRH606	130,0	1/2" - 13	14,0
RRH6010	130,0	1/2" - 13	14,0
RRH1001	177,8	5/8" - 11	19,0
RRH1003	177,8	5/8" - 11	19,0
RRH1006	177,8	5/8" - 11	19,0
RRH10010	177,8	5/8" - 11	19,0
RRH1508	-	-	-

Altura retraído	Altura extendido	Diám. exterior	Diám. interior del cil.	Diám. del vástago	Base a conexión de avance	Parte sup. a toma de retracción	Diámetro de la silleta	Saliente silleta de emb.	Rosca interior del vástago	Long. de la rosca vástago	Rosca del collarín	Long. de la rosca collarín	Diám. orif. del centro		Modelo
A (mm)	B (mm)	D (mm)	E (mm)	F (mm)	H (mm)	I (mm)	J (mm)	K (mm)	O	P (mm)	W	X (mm)	Y (mm)	(kg)	
330	508	114	88,9	63,5	25	60	63	9	1 13/16" - 16	22	4 1/2" - 12	42	33,3	21	RRH307
431	689	114	88,9	63,5	25	60	63	9	1 13/16" - 16	22	4 1/2" - 12	42	33,3	27	RRH3010
247	336	159	123,9	91,9	31	66	91	12	2 3/4" - 16	19	6 1/4" - 12	48	53,8	28	RRH603
323	489	159	123,9	91,9	31	66	91	12	2 3/4" - 16	19	6 1/4" - 12	48	53,8	35	RRH606
438	695	159	123,9	91,9	31	66	91	12	2 3/4" - 16	19	6 1/4" - 12	48	53,8	45	RRH6010
165	203	212	165,1	127,0	38	44	126	12	4" - 16	25	-	-	79,2	33	RRH1001
254	330	212	165,1	127,0	38	85	126	12	4" - 16	25	8 3/8" - 12	60	79,2	61	RRH1003
342	495	212	165,1	127,0	38	85	126	12	4" - 16	25	8 3/8" - 12	60	79,2	79	RRH1006
460	717	212	165,1	127,0	38	85	126	12	4" - 16	25	8 3/8" - 12	60	79,2	106	RRH10010
349	552	247	190,5	152,4	38	60	127	4	4 1/4" - 12	25	-	-	79,2	111	RRH1508

Cilindros para producción, serie BRD



▼ De izquierda a derecha: BRD2510, BRD96, BRD256, BRD41, BRD166



Gran precisión y funcionamiento frecuente



Tablas de velocidad

Vea las Tablas de velocidad de los cilindros de Enerpac en nuestras Páginas Amarillas para determinar la velocidad.

Página: **405**

- Configuraciones de montaje únicas que facilitan la fijación
- Acabado esmaltado al horno para mayor resistencia a la corrosión
- Doble efecto, fuerza en ambas direcciones, proporcionando máxima versatilidad
- Rascador que reduce la contaminación y prolonga la vida útil del cilindro
- Todos los modelos están disponibles con roscas en pulgadas (en la serie RD).

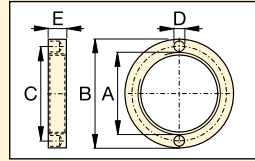
▼ Amarre con cilindros Enerpac BRD (con mosquetones en ambos extremos) para alta presión y gran flexibilidad de montaje.



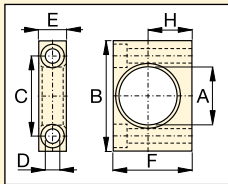
Fuerza del cilindro (ton.)	Carrera (mm)	Modelo	Fuerza máxima del cilindro (kN)		Area efectiva del cilindro (cm ²)		Capacidad de aceite (cm ³)		Altura retraído A (mm)	Altura extendido B (mm)	Longitud del cuerpo C (mm)	Diámetro externo D (mm)	Diámetro interior E (mm)	Diámetro del vástago F (mm)
			Empuje	Tracción	Empuje	Tracción	Empuje	Tracción						
4	28	BRD41	35	16	5,1	2,2	14	6	186	214	162	50	25,4	19,0
	79	BRD43	35	16	5,1	2,2	40	17	237	316	213	50	25,4	19,0
	155	BRD46	35	16	5,1	2,2	79	34	313	468	289	50	25,4	19,0
8	28	BRD91	80	44	11,4	6,3	32	18	223	251	198	63,5	38,1	25,4
	79	BRD93	80	44	11,4	6,3	90	50	274	353	249	63,5	38,1	25,4
	155	BRD96	80	44	11,4	6,3	177	98	350	505	325	63,5	38,1	25,4
	257	BRD910	80	44	11,4	6,3	293	162	452	709	427	63,5	38,1	25,4
15	159	BRD166	142	77	20,3	10,6	323	169	389	548	359	80	50,8	35,0
	260	BRD1610	142	77	20,3	10,6	528	276	491	751	461	80	50,8	35,0
23	159	BRD256	222	98	31,7	13,7	504	218	424	583	397	92	63,5	47,8
	260	BRD2510	222	98	31,7	13,7	824	356	526	786	499	92	63,5	47,8

Cilindros de precisión para producción, de doble efecto

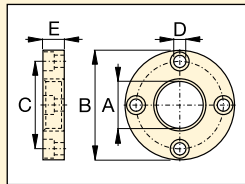
▼ ACCESORIOS PARA CILINDROS BRD



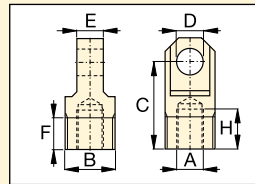
Contratuera
Para fijar montajes de pedestal o de brida. Incluida con los montajes de pedestal y de brida.



Pedestal
Se monta en el collarín del cilindro.



Brida
Se monta en el collarín del cilindro.



Mosquetón
Se rosca en el vástago o en la base del cilindro.

Modelo	Cil. BRD (ton.)	Dimensiones (mm)						
		A	B	C	D	E	F	H
Montaje de pedestal con contratuera								
BAD141	4	42,1	80	58,0	10,5	20,0	57,0	31,8
BAD171	8	56,1	105	78,0	13,5	25,0	82,5	44,5
BAD181	15	70,1	127	95,2	20,0	35,0	100,0	52,4
BAD191	23	85,1	159	117,5	26,5	45,0	125,0	63,5
Montaje de brida con contratuera								
BAD142	4	42,1	98,4	78,6	11,0	19,0	-	-
BAD172	8	56,1	121	98,4	11,0	25,4	-	-
BAD182	15	70,1	143	115,9	14,0	35,0	-	-
BAD192	23	85,1	165	135,7	17,0	44,5	-	-
Contratuera								
BAD143	4	M42 x 1,5	57	49,5	6,3	9,5	-	-
BAD173	8	M56 x 2	75	65,5	6,7	12,7	-	-
BAD183	15	M70 x 2	92	81,0	6,7	19,0	-	-
BAD193	23	M85 x 2	108	96,5	6,7	25,4	-	-
Montaje de mosquetón (consulte la siguiente tabla para conocer las dimensiones de montaje L, L1 y M)								
BAD150	4	M16 x 1,5	M30 x 1,5	52,4	16,0	15,9	19,1	23,8
BAD151	8	M22 x 1,5	M42 x 1,5	57,1	20,0	25,4	25,4	23,8
BAD152	15	M30 x 1,5	M56 x 2	77,8	25,0	31,8	25,4	30,2
BAD153	23	M42 x 1,5	M70 x 2	77,8	32,0	38,2	25,4	27,0

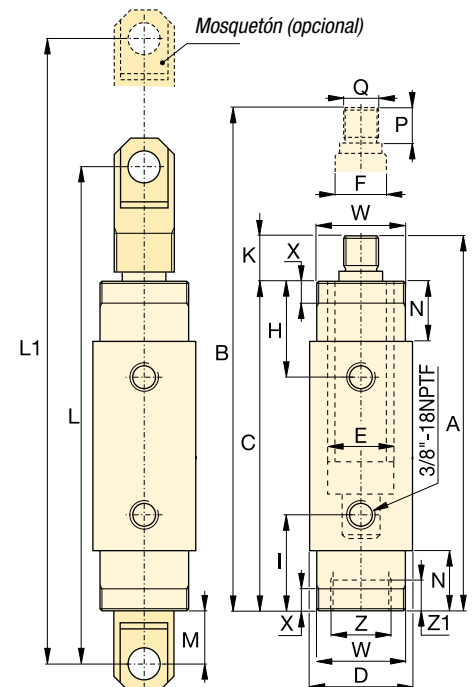
Serie BRD



Fuerza:
4 - 23 ton.

Carrera:
28 - 260 mm

Presión máxima:
700 bar



Parte sup. conex. de retracción	Fondo a conexión de avance	Saliente del vástago en retracción	Dimensiones de montaje de los mosquetones			Largo del bloque	Long. de la rosca del vást.	Rosca externa del vástago	Dimensiones de montaje del cilindro (mm)			Modelo		
			L (mm)	L1 (mm)	M (mm)				Rosca del collarín	Longitud de rosca del collar. X	Rosca interna de la base Z		Long. de rosca int. de la base Z1	
H (mm)	I (mm)	K (mm)	L (mm)	L1 (mm)	M (mm)	N (mm)	P (mm)	Q (mm)	W	X	Z	Z1	(kg)	
47	47	24	258	286	41	29	22	M16 x 1,5	M42 x 1,5	11	M30 x 1,5	9	2,0	BRD41
47	47	24	308	387	41	29	22	M16 x 1,5	M42 x 1,5	11	M30 x 1,5	9	2,6	BRD43
47	47	24	385	540	41	29	22	M16 x 1,5	M42 x 1,5	11	M30 x 1,5	9	3,6	BRD46
57	57	25	295	323	38	38	22	M22 x 1,5	M56 x 2	14	M42 x 1,5	14	3,0	BRD91
57	57	25	346	425	38	38	22	M22 x 1,5	M56 x 2	14	M42 x 1,5	14	4,2	BRD93
57	57	25	422	577	38	38	22	M22 x 1,5	M56 x 2	14	M42 x 1,5	14	5,6	BRD96
57	57	25	524	781	38	38	22	M22 x 1,5	M56 x 2	14	M42 x 1,5	14	7,3	BRD910
73	73	30	492	651	52	54	28	M30 x 1,5	M70 x 2	22	M56 x 2	24	10,2	BRD166
73	73	30	593	853	52	54	28	M30 x 1,5	M70 x 2	22	M56 x 2	24	14,5	BRD1610
89	89	27	524	683	53	70	25	M42 x 1,5	M85 x 2	29	M70 x 2	26	16,0	BRD256
89	89	27	626	886	53	70	25	M42 x 1,5	M85 x 2	29	M70 x 2	26	20,3	BRD2510

Cilindros de doble efecto, serie RR

ENERPAC 

▼ De izquierda a derecha: RR10013, RR1502, RR20013, RR1010, RR7513



- Las roscas del collarín y del émbolo, así como los orificios de montaje en la base, facilitan la fijación (en la mayoría de los modelos)
- Acabado de esmaltado al horno para mayor resistencia a la corrosión
- Silletas templadas desmontables protegen el vástago durante el funcionamiento
- Válvula de seguridad incorporada previene la sobrepresión accidental
- Racores CR400 y guardapolvos incluidos
- Rascador que reduce la contaminación y prolonga la vida útil del cilindro.

▼ Para deslizar el nuevo puente en su posición se utilizó un método de deslizamiento lateral del puente. Para empujar el puente en posición sobre los elementos deslizantes de PTFE se utilizaron dos cilindros hidráulicos de doble efecto de la serie RR con bombas eléctricas de la serie ZU4.



Cilindros serie RR

Suficientemente resistentes para utilizarse en las aplicaciones más rigurosas y diseñados con precisión para los usos industriales de ciclos frecuentes.



Silletas

Los cilindros de la serie RR tienen orificios de montaje en el vástago para la instalación de silletas inclinables de la serie CATS.

Página: **41**



Rendimiento óptimo

La gama de bombas eléctricas de la Z-Class de Enerpac, equipadas con válvulas de 4 vías manuales o electroválvulas, permite combinaciones óptimas con cilindros de la serie RR.

Página: **96**

▼ Los cilindros RR garantizan fuerza y precisión en una prensa hidráulica especial.



Cilindros de doble efecto y carrera larga



Selección de bombas

Un cilindro de doble efecto se debe accionar mediante una bomba con una válvula de 4 vías.

Página: **75**

▼ TABLA DE SELECCION RAPIDA

Para información técnica completa, vea la página siguiente.

Fuerza del cilindro ton. (kN)	Carrera (mm)	Modelo	Area efectiva del cilindro (cm ²)		Capacidad de aceite (cm ³)		Altura retraído (mm)
			Empuje	Tracción	Empuje	Tracción	
10 (101)	254	RR1010	14,5	4,8	368	122	409
	305	RR1012	14,5	4,8	442	147	457
30 (295)	209	RR308	42,1	19,1	879	400	394
	368	RR3014	42,1	19,1	1549	703	549
50 (498)	156	RR506	71,2	21,5	1111	335	331
	334	RR5013	71,2	21,5	2378	718	509
	511	RR5020	71,2	21,5	3638	1099	733
75 (718)	156	RR756	102,6	31,4	1601	490	347
	333	RR7513	102,6	31,4	3417	1046	525
95 (933)	168	RR1006	133,3	62,2	2238	1045	357
	333	RR10013	133,3	62,2	4439	2071	524
	460	RR10018	133,3	62,2	6132	2861	687
140 (1386)	57	RR1502	198,1	95,4	1129	544	183
	156	RR1506	198,1	95,4	3090	1488	385
	333	RR15013	198,1	95,4	6597	3177	582
	815	RR15032	198,1	95,4	16.145	7775	1116
200 (1995)	152	RR2006	285,0	145,3	4332	2209	430
	330	RR20013	285,0	145,3	9405	4795	608
	457	RR20018	285,0	145,3	13.025	6640	765
	610	RR20024	285,0	145,3	17.385	8863	917
	914	RR20036	285,0	145,3	26.049	13.280	1222
325 (3201)	1219	RR20048	285,0	145,3	34.741	17.712	1527
	153	RR3006	457,3	243,2	6997	3721	485
	305	RR30012	457,3	243,2	13.947	7418	638
	457	RR30018	457,3	243,2	20.889	11.114	790
	609	RR30024	457,3	243,2	27.850	14.811	943
440 (4292)	915	RR30036	457,3	243,2	41.843	22.253	1247
	1219	RR30048	457,3	243,2	55.745	29.646	1552
	152	RR4006	613,1	328,1	9319	4987	538
	305	RR40012	613,1	328,1	18.700	10.007	690
	457	RR40018	613,1	328,1	28.018	14.995	843
520 (5108)	610	RR40024	613,1	328,1	37.400	20.014	995
	914	RR40036	613,1	328,1	56.037	29.988	1300
	1219	RR40048	613,1	328,1	74.737	39.996	1605
	153	RR5006	729,7	405,4	11.164	6203	577
520 (5108)	305	RR50012	729,7	405,4	22.256	12.365	730
	457	RR50018	729,7	405,4	33.347	18.526	882
	609	RR50024	729,7	405,4	44.440	24.689	1035
	915	RR50036	729,7	405,4	66.768	36.973	1339
	1219	RR50048	729,7	405,4	88.951	49.418	1644

Serie RR



Fuerza:

10 - 520 ton.

Carrera:

57 - 1219 mm

Presión máxima:

700 bar



Cilindros de serie HCR

Si su aplicación no requiere alta precisión los cilindros de la serie HCR de Enerpac pueden ser la alternativa correcta.

Página: **52**



Tablas de velocidad

Vea las Tablas de los cilindros de Enerpac en nuestras Páginas Amarillas para determinar la velocidad aproximada de su cilindro.

Página: **405**



Silletas opcionales

Silletas a presión opcionales para los cilindros de doble efecto de la serie RR:

Tipo silleta	Modelo del cilindro	Modelo de la silleta
Plana	RR10	A102F
	RR10	CATS12
Inclinable	RR30	CATS52
	RR50	CATS100
	RR75	CATS100

Silletas estándar:

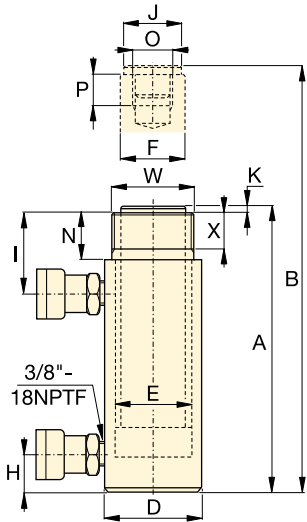
Ranurada	RR10	A102G
	RR30	A252G

Para información adicional en cuanto a las silletas:

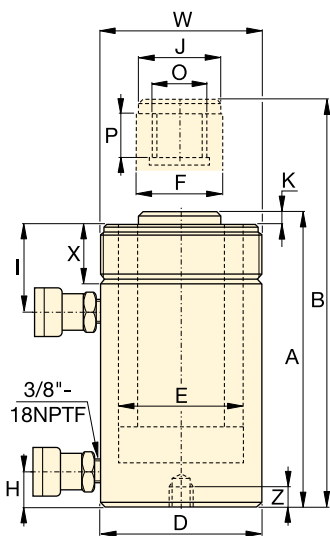
Página: **10**

Cilindros de doble efecto, serie RR

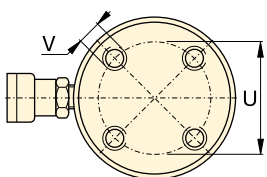
ENERPAC



RR1010 - RR3014

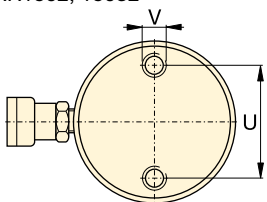


RR506 - RR50048



RR1006 - RR30048

No dispone de orificios de RR506, 5013, RR756, 7513, RR1502, 15032



RR4006 - RR50048

La ubicación de los orificios de montaje en la base es únicamente como referencia, ya que se ve afectada por el ensamblado.



La fuerza de retracción de algunos cilindros RR es inferior a los valores teóricos, a causa de las válvulas de seguridad:

RR308/3014: 275 bar
RR506/5012/5020: 480 bar
RR756/7513: 495 bar

◀ Vea las características completas en la página anterior.

Fuerza del cilindro ton.	Carrera (mm)	Modelo	Fuerza máx. del cilindro (kN)		Area efectiva del cilindro (cm ²)		Capacidad de aceite (cm ³)		Altura retraído	Altura extendido	Diám. exterior
			Empuje	Tracc.	Empuje	Tracc.	Empuje	Tracc.	A (mm)	B (mm)	D (mm)
10	254	RR1010 *	101	33	14,5	4,8	368	122	409	663	73
	305	RR1012 *	101	33	14,5	4,8	442	147	457	762	73
30	209	RR308 *	295	53	42,1	19,1	879	400	394	603	101
	368	RR3014 *	295	53	42,1	19,1	1549	703	549	917	101
50	156	RR506	498	103	71,2	21,5	1111	335	331	487	127
	334	RR5013	498	103	71,2	21,5	2378	718	509	843	127
	511	RR5020	498	103	71,2	21,5	3638	1099	733	1244	127
75	156	RR756	718	156	102,6	31,4	1601	490	347	503	146
	333	RR7513	718	156	102,6	31,4	3417	1046	525	858	146
95	168	RR1006	933	435	133,3	62,2	2238	1045	357	525	177
	333	RR10013	933	435	133,3	62,2	4439	2071	524	857	177
	460	RR10018	933	435	133,3	62,2	6132	2861	687	1147	177
140	57	RR1502	1386	668	198,1	95,4	1129	544	183	240	203
	156	RR1506	1386	668	198,1	95,4	3090	1488	385	541	203
	333	RR15013	1386	668	198,1	95,4	6597	3177	582	915	203
	815	RR15032	1386	668	198,1	95,4	16.145	7775	1116	1931	203
200	152	RR2006	1995	1017	285,0	145,3	4332	2209	430	582	247
	330	RR20013	1995	1017	285,0	145,3	9405	4795	608	938	247
	457	RR20018	1995	1017	285,0	145,3	13.025	6640	765	1222	247
	610	RR20024	1995	1017	285,0	145,3	17.385	8863	917	1527	247
	914	RR20036	1995	1017	285,0	145,3	26.049	13.280	1222	2136	247
	1219	RR20048	1995	1017	285,0	145,3	34.741	17.712	1527	2746	247
325	153	RR3006	3201	1703	457,3	243,2	6997	3721	485	638	311
	305	RR30012	3201	1703	457,3	243,2	13.947	7418	638	943	311
	457	RR30018	3201	1703	457,3	243,2	20.889	11.114	790	1247	311
	609	RR30024	3201	1703	457,3	243,2	27.850	14.811	943	1552	311
	915	RR30036	3201	1703	457,3	243,2	41.843	22.253	1247	2162	311
	1219	RR30048	3201	1703	457,3	243,2	55.745	29.646	1552	2771	311
440	152	RR4006	4292	2297	613,1	328,1	9319	4987	538	690	358
	305	RR40012	4292	2297	613,1	328,1	18.700	10.007	690	995	358
	457	RR40018	4292	2297	613,1	328,1	28.018	14.995	843	1300	358
	610	RR40024	4292	2297	613,1	328,1	37.400	20.014	995	1605	358
	914	RR40036	4292	2297	613,1	328,1	56.037	29.988	1300	2214	358
	1219	RR40048	4292	2297	613,1	328,1	74.737	39.996	1605	2824	358
520	153	RR5006	5108	2838	729,7	405,4	11.164	6203	577	730	397
	305	RR50012	5108	2838	729,7	405,4	22.256	12.365	730	1035	397
	457	RR50018	5108	2838	729,7	405,4	33.347	18.526	882	1339	397
	609	RR50024	5108	2838	729,7	405,4	44.440	24.689	1035	1644	397
	915	RR50036	5108	2838	729,7	405,4	66.768	36.973	1339	2254	397
	1219	RR50048	5108	2838	729,7	405,4	88.951	49.418	1644	2863	397

* Para RR1010 y RR1012: N = 32 mm; para RR308 y RR-014: N = 55 mm.

Cilindros de doble efecto y carrera larga

Fuerza:
10 - 520 ton.

Carrera:
57 - 1219 mm

Presión máxima:
700 bar

Serie
RR



Diám. interior E (mm)	Diám. del vástago F (mm)	Base a con. de avance H (mm)	Parte sup. a conex. retracc. I (mm)	Diám. de la silleta J (mm)	Saliente de la silleta K (mm)	Rosca interna del vástago O	Long. de rosca del vástago P (mm)	Rosca de montaje en la base			Rosca del collarín W	Long. rosca collarín X (mm)	Modelo	
								Diám círculo U (mm)	Rosca V	Prof. de la rosca Z (mm)				
42,9	34,9	36	57	35	6	1" - 8	25	-	-	-	2¼" - 14	26	12	RR1010*
42,9	34,9	36	57	35	6	1" - 8	25	-	-	-	2¼" - 14	26	14	RR1012*
73,2	54,1	39	81	50	10	1½" - 16	25	-	-	-	3⁵⁄₁₆" - 12	49	18	RR308*
73,2	54,1	39	81	50	10	1½" - 16	25	-	-	-	3⁵⁄₁₆" - 12	49	29	RR3014*
95,2	79,5	28	76	71	2	1" - 12	25	-	-	-	5" - 12	44	30	RR506
95,2	79,5	28	76	71	2	1" - 12	25	-	-	-	5" - 12	44	52	RR5013
95,2	79,5	57	76	71	2	1" - 12	25	76	½" - 13	25	5" - 12	44	68	RR5020
114,3	95,2	30	76	71	6	1" - 12	38	-	-	-	5¾" - 12	38	41	RR756
114,3	95,2	30	81	71	6	1" - 12	38	-	-	-	5¾" - 12	38	68	RR7513
130,3	95,2	38	71	76	3	1¾" - 12	35	139	¾" - 10	25	6⅞" - 12	50	61	RR1006
130,3	95,2	38	71	76	3	1¾" - 12	35	139	¾" - 10	25	6⅞" - 12	50	93	RR10013
130,3	95,2	41	92	76	3	1¾" - 12	35	139	¾" - 10	25	6⅞" - 12	50	117	RR10018
158,8	114,3	22	66	95	19	-	-	-	-	-	-	-	49	RR1502
158,8	114,3	49	84	114	19	3⅜" - 16	35	158	¾" - 16	28	8" - 12	55	93	RR1506
158,8	114,3	49	84	114	19	3⅜" - 16	35	158	¾" - 16	28	8" - 12	55	124	RR15013
158,8	114,3	76	88	114	19	3⅜" - 16	35	-	-	-	8" - 12	55	238	RR15032
190,5	133,4	57	96	133	22	-	-	127	1" - 8	25	-	-	147	RR2006
190,5	133,4	57	96	133	22	2½" - 12	63	127	1" - 8	25	9¾" - 12	54	199	RR20013
190,5	133,4	85	101	133	22	2½" - 12	63	127	1" - 8	25	9¾" - 12	54	204	RR20018
190,5	133,4	85	101	133	22	2½" - 12	63	127	1" - 8	25	9¾" - 12	54	279	RR20024
190,5	133,4	85	101	133	22	2½" - 12	63	127	1" - 8	25	9¾" - 12	54	383	RR20036
190,5	133,4	85	101	133	22	2½" - 12	63	127	1" - 8	25	9¾" - 12	54	483	RR20048
241,3	165,1	88	114	165	28	2½" - 12	82	158	1¼" - 7	44	12¼" - 12	58	200	RR3006
241,3	165,1	88	114	165	28	2½" - 12	82	158	1¼" - 7	44	12¼" - 12	58	312	RR30012
241,3	165,1	88	114	165	28	2½" - 12	82	158	1¼" - 7	44	12¼" - 12	58	385	RR30018
241,3	165,1	88	114	165	28	2½" - 12	82	158	1¼" - 7	44	12¼" - 12	58	469	RR30024
241,3	165,1	88	114	165	28	2½" - 12	82	158	1¼" - 7	44	12¼" - 12	58	628	RR30036
241,3	165,1	88	114	165	28	2½" - 12	82	158	1¼" - 7	44	12¼" - 12	58	780	RR30048
279,4	190,5	108	133	190	28	3" - 12	95	203	1½" - 6	50	14⅞" - 8	65	303	RR4006
279,4	190,5	108	133	190	28	3" - 12	95	203	1½" - 6	50	14⅞" - 8	65	399	RR40012
279,4	190,5	108	133	190	28	3" - 12	95	203	1½" - 6	50	14⅞" - 8	65	453	RR40018
279,4	190,5	108	133	190	28	3" - 12	95	203	1½" - 6	50	14⅞" - 8	65	597	RR40024
279,4	190,5	108	133	190	28	3" - 12	95	203	1½" - 6	50	14⅞" - 8	65	792	RR40036
279,4	190,5	108	133	190	28	3" - 12	95	203	1½" - 6	50	14⅞" - 8	65	980	RR40048
304,8	203,2	120	152	203	28	3¼" - 12	108	203	1¾" - 5	57	15⅝" - 8	79	432	RR5006
304,8	203,2	120	152	203	28	3¼" - 12	108	203	1¾" - 5	57	15⅝" - 8	79	589	RR50012
304,8	203,2	120	152	203	28	3¼" - 12	108	203	1¾" - 5	57	15⅝" - 8	79	680	RR50018
304,8	203,2	120	152	203	28	3¼" - 12	108	203	1¾" - 5	57	15⅝" - 8	79	816	RR50024
304,8	203,2	120	152	203	28	3¼" - 12	108	203	1¾" - 5	57	15⅝" - 8	79	1002	RR50036
304,8	203,2	120	152	203	28	3¼" - 12	108	203	1¾" - 5	57	15⅝" - 8	79	1224	RR50048

Cilindros de gran tonelaje de Enerpac

ENERPAC 

▼ HCL2006, HCG2002, HCR2006



Cómo se llegó a la Edición Summit:

- La superficie endurecida resiste cargas laterales y desgaste cíclico
- Protegido contra la intemperie, por dentro y por fuera
- Poca fricción para girar fácilmente las tuercas de bloqueo de carga ¹⁾
- El material de rodamiento de última generación proporciona la máxima conformidad para reducir el desgaste y evitar que se dañe el cilindro, incluso en condiciones de grandes cargas laterales

Juntas de alta presión y poco desgaste

- La geometría mejorada y la selección del material aumenta el rendimiento de la junta, incluso en situaciones extremas
- Poca fricción para mejorar los tiempos de retracción

Versatilidad

- Más de 220 modelos en 5 configuraciones ¹⁾
- Se incluyen cáncamos certificados, orificios de montaje en la base y roscas de collarín para un manejo y montaje seguro del cilindro ¹⁾

¹⁾ Consulte los datos técnicos de los modelos específicos para más información.

Mayor nivel de durabilidad



La Edición Summit

En la nueva Edición Summit de cilindros, todo gira en torno a la innovación, ofreciendo la construcción de alta calidad que espera de Enerpac. La durabilidad asegura que su trabajo se realice de forma segura y fiable.

- El cojinete de soporte del émbolo añade mayor soporte para cargas excéntricas ²⁾
- Tratamiento superficial por nitrocarburoización para mejorar la resistencia al desgaste y la corrosión
- Juntas de alta presión y bajo desgaste que proporcionan una vida útil más larga

²⁾ Carga excéntrica (o "carga lateral") es inevitable al levantar objetos pesados. La propiedades únicas de la Edición Summit protegen al máximo contra cargas laterales. Una mayor superficie de apoyo mantiene la estabilidad y el tratamiento de nitrocarburoización evita arañazos en el interior del cilindro. ¡Las cargas laterales plantean un problema real... las nuevas características del cilindro son la solución!

▼ Sistema de elevación y lanzamiento de puentes. La carga es equilibrada por grupos de cilindros con tuerca de bloqueo. Los movimientos hidráulicos se sincronizan con los sistemas de elevación sincronizada y controlada por PLC de Enerpac.



Cilindros de gran tonelaje de Enerpac



Cilindros de gran tonelaje

Los cilindros de gran tonelaje de Enerpac son especialmente adecuados para aplicaciones de elevación (de múltiples puntos).

Cilindros de las series HCG, HCR, HCL

- capacidad de elevación 50 - 1000 ton.
- carrera de elevación 50 - 300 mm

Serie HCG, simple efecto

- retorno por gravedad
- anillo de seguridad para evitar la expulsión de émbolo
- resistencia a cargas laterales del 10% de la capacidad máxima de cilindro

Serie HCR, doble efecto

- avance y retracción hidráulica para controlar el movimiento
- resistencia a cargas laterales del 10% de la capacidad máxima de cilindro

Serie HCL, tuerca de seguridad, simple efecto

- retorno por gravedad
- tuerca de seguridad para retención mecánica de la carga

- Orificio de descarga, actúa como limitador de carrera para evitar la expulsión de émbolo
- resistencia a cargas laterales del 10% a lo largo de 90% la de carrera máxima.

Serie HCRL - tuerca de seguridad, simple efecto

- avance y retroceso hidráulico rápido
- tuerca de seguridad para retención mecánica de la carga
- diseñado para soportar cargas laterales del 10% de la capacidad máxima
- silleta inclinable incorporada
- 50-300 ton., carrera de 150-300 mm.

Serie LPL, tuerca de seguridad, poca altura, simple efecto (página 24)

- capacidad de elevación 60 - 500 ton.;
- carrera de elevación 45 - 50 mm
- silleta inclinable incorporada
- retorno por gravedad
- tuerca de seguridad para retención mecánica de la carga
- resistencia a cargas laterales del 5-10% de la capacidad máxima de cilindro.

Página: 46



Serie HCG HCR HCL HCRL



Capacidad:

50 - 1000 ton.

Carrera:

50 - 300 mm

Presión máxima de trabajo:

700 bar



Bombas de retorno asistido

Los cilindros HCG, HCL y LPL de Enerpac son de avance hidráulico y retorno por gravedad. Para mejorar la productividad y la retracción del émbolo, Enerpac ofrece retorno asistido en las bombas de la serie ZU4 y ZE con **tecnología de válvula Venturi** de Enerpac, especialmente para facilitar el retorno rápido en cilindros de simple efecto de retorno por gravedad. Vaya a enerpac.com para más detalles.

Página: 100



Bombas de caudal dividido

Bombas de la **serie SFP** con múltiples salidas para un caudal de aceite idéntico. Para aplicaciones de elevación y descenso de múltiples puntos, estas bombas son una alternativa mucho mejor que las bombas de operación separada.

Página: 336



Sistemas de elevación sincronizada

Bombas de la **serie EVO** para capacidades de elevación de múltiples puntos.

Página: 340

Cilindros de gran tonelaje de Enerpac

ENERPAC

SELECCIÓN RÁPIDA

Capacidad de cilindro ton.	Carrera (mm)	Capacidad máxima de cilindro a 700 bar ton. (kN)	Serie HCG		Serie HCR		Serie HCL		Serie HCRL *	
			Modelo Simple efecto Página: 48	Altura Retraído (mm)	Modelo Doble efecto Página: 52	Altura Retraído (mm)	Modelo Simple efecto Con tuerca de bloqueo Página: 56	Altura Retraído (mm)	Modelo Doble efecto Con tuerca de bloqueo Página: 60	Altura Retraído (mm)
50	50	56 (550)	HCG502	183	HCR502	183	HCL502	164	-	-
	100		HCG504	233	HCR504	233	HCL504	214	-	-
	150		HCG506	283	HCR506	283	HCL506	264	HCRL506	310
	200		HCG508	346	HCR508	346	HCL508	314	HCRL508	377
	250		HCG5010	396	HCR5010	396	HCL5010	364	HCRL5010	427
	300		HCG5012	446	HCR5012	446	HCL5012	414	HCRL5012	477
100	50	102 (1002)	HCG1002	202	HCR1002	202	HCL1002	187	-	-
	100		HCG1004	252	HCR1004	252	HCL1004	237	-	-
	150		HCG1006	302	HCR1006	302	HCL1006	287	HCRL1006	346
	200		HCG1008	379	HCR1008	379	HCL1008	337	HCRL1008	421
	250		HCG10010	429	HCR10010	429	HCL10010	387	HCRL10010	471
	300		HCG10012	479	HCR10012	479	HCL10012	437	HCRL10012	521
150	50	153 (1497)	HCG1502	220	HCR1502	220	HCL1502	209	-	-
	100		HCG1504	270	HCR1504	270	HCL1504	259	-	-
	150		HCG1506	320	HCR1506	320	HCL1506	309	HCRL1506	359
	200		HCG1508	397	HCR1508	397	HCL1508	359	HCRL1508	434
	250		HCG15010	447	HCR15010	447	HCL15010	409	HCRL15010	484
	300		HCG15012	497	HCR15012	497	HCL15012	459	HCRL15012	534
200	50	202 (1985)	HCG2002	231	HCR2002	231	HCL2002	238	-	-
	100		HCG2004	281	HCR2004	281	HCL2004	288	-	-
	150		HCG2006	331	HCR2006	331	HCL2006	338	HCRL2006	399
	200		HCG2008	408	HCR2008	408	HCL2008	388	HCRL2008	469
	250		HCG20010	458	HCR20010	458	HCL20010	438	HCRL20010	519
	300		HCG20012	508	HCR20012	508	HCL20012	488	HCRL20012	569
250	50	259 (2541)	HCG2502	241	HCR2502	241	HCL2502	249	-	-
	100		HCG2504	291	HCR2504	291	HCL2504	299	-	-
	150		HCG2506	341	HCR2506	341	HCL2506	349	HCRL2506	416
	200		HCG2508	431	HCR2508	431	HCL2508	399	HCRL2508	491
	250		HCG25010	481	HCR25010	481	HCL25010	449	HCRL25010	541
	300		HCG25012	531	HCR25012	531	HCL25012	499	HCRL25012	591
300	50	310 (3036)	HCG3002	296	HCR3002	296	HCL3002	278	-	-
	100		HCG3004	346	HCR3004	346	HCL3004	328	-	-
	150		HCG3006	396	HCR3006	396	HCL3006	378	HCRL3006	421
	200		HCG3008	446	HCR3008	446	HCL3008	428	HCRL3008	496
	250		HCG30010	496	HCR30010	496	HCL30010	478	HCRL30010	546
	300		HCG30012	546	HCR30012	546	HCL30012	528	HCRL30012	596

* Consulte la página 60 para las capacidades máximas de cilindros HCRL.

Cilindros de gran tonelaje de Enerpac

Capacidad:
50 - 1000 ton.

Carrera:
50 - 300 mm

Presión máxima de trabajo:
700 bar

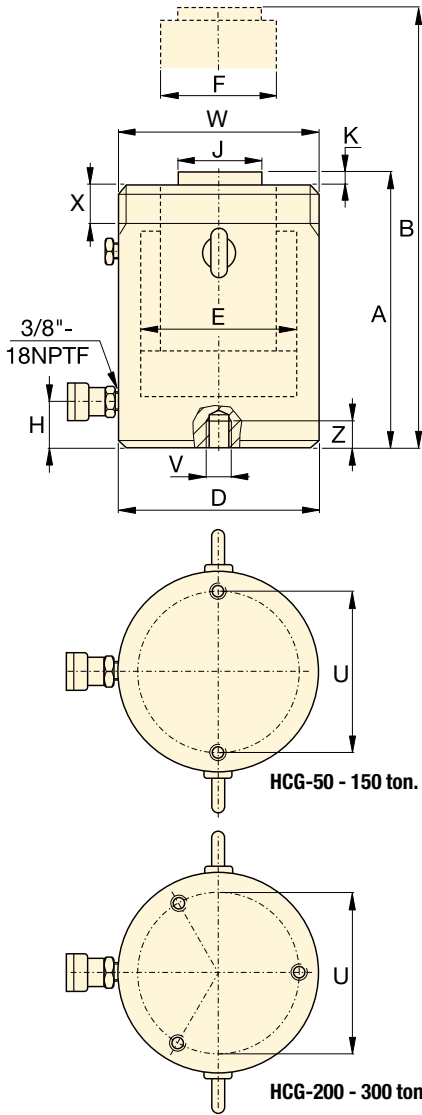
**Serie
HCG
HCR
HCL
HCRL**



SELECCIÓN RÁPIDA

Capacidad de cilindro ton.	Carrera (mm)	Capacidad máxima de cilindro a 700 bar ton. (kN)	Serie HCG		Serie HCR		Serie HCL	
			Modelo Simple efecto <i>Página: 50</i>	Altura Retraído (mm)	Modelo Doble efecto <i>Página: 54</i>	Altura Retraído (mm)	Modelo Simple efecto Con tuerca de bloqueo <i>Página: 58</i>	Altura Retraído (mm)
400	50	409 (4008)	HCG4002	321	HCR4002	321	HCL4002	317
	100		HCG4004	371	HCR4004	371	HCL4004	367
	150		HCG4006	421	HCR4006	421	HCL4006	417
	200		HCG4008	471	HCR4008	471	HCL4008	467
	250		HCG40010	521	HCR40010	521	HCL40010	517
	300		HCG40012	571	HCR40012	571	HCL40012	567
500	50	522 (5114)	HCG5002	344	HCR5002	344	HCL5002	357
	100		HCG5004	394	HCR5004	394	HCL5004	407
	150		HCG5006	444	HCR5006	444	HCL5006	457
	200		HCG5008	494	HCR5008	494	HCL5008	507
	250		HCG50010	544	HCR50010	544	HCL50010	557
	300		HCG50012	594	HCR50012	594	HCL50012	607
600	50	611 (5987)	HCG6002	352	HCR6002	352	HCL6002	380
	100		HCG6004	402	HCR6004	402	HCL6004	430
	150		HCG6006	452	HCR6006	452	HCL6006	480
	200		HCG6008	502	HCR6008	502	HCL6008	530
	250		HCG60010	552	HCR60010	552	HCL60010	580
	300		HCG60012	602	HCR60012	602	HCL60012	630
800	50	831 (8149)	HCG8002	404	HCR8002	404	HCL8002	430
	100		HCG8004	454	HCR8004	454	HCL8004	480
	150		HCG8006	504	HCR8006	504	HCL8006	530
	200		HCG8008	554	HCR8008	554	HCL8008	580
	250		HCG80010	604	HCR80010	604	HCL80010	630
	300		HCG80012	654	HCR80012	654	HCL80012	680
1000	50	1085 (10.644)	HCG10002	442	HCR10002	442	HCL10002	484
	100		HCG10004	492	HCR10004	492	HCL10004	534
	150		HCG10006	542	HCR10006	542	HCL10006	584
	200		HCG10008	592	HCR10008	592	HCL10008	634
	250		HCG100010	642	HCR100010	642	HCL100010	684
	300		HCG100012	692	HCR100012	692	HCL100012	734

Cilindros de gran tonelaje, serie HCG



Cilindros de simple efecto, retorno por gravedad, serie HCG

- La superficie endurecida resiste cargas laterales y desgaste cíclico
- Resistencia a cargas laterales del 10% de la capacidad máxima de cilindro ¹⁾
- Anillo de seguridad para evitar la expulsión de émbolo
- Protección a la intemperie, por dentro y por fuera
- Los cojinetes superiores e inferiores reemplazables encierran el émbolo del cilindro ofreciendo apoyo a lo largo de la carrera
- Cáncamos certificados, orificios de montaje en la base y cuello roscado
- Rosca de collar estándar en modelos hasta 250 toneladas. La rosca del collar es opcional en modelos de 300 toneladas y superior.

TABLA DE SELECCIÓN MODELOS HCG 50-300 TONELADAS

Para modelos de 400-1000 toneladas, vea páginas 50-51.

Para ver las características completas del producto, vea páginas 44-45.

Capacidad de cilindro	Carrera	Modelo	Capacidad máxima de cilindro a 700 bar toneladas (kN)	Área efectiva del cilindro (cm ²)	Volumen de aceite (cm ³)	Altura retraído A (mm)
50	50	HCG502	56 (550)	78,5	393	183
	100	HCG504			785	233
	150	HCG506 ¹⁾			1178	283
	200	HCG508			1571	346
	250	HCG5010			1963	396
	300	HCG5012 ¹⁾			2356	446
100	50	HCG1002	102 (1002)	143,1	716	202
	100	HCG1004			1431	252
	150	HCG1006			2147	302
	200	HCG1008			2863	379
	250	HCG10010			3578	429
	300	HCG10012			4294	479
150	50	HCG1502	153 (1497)	213,8	1069	220
	100	HCG1504			2138	270
	150	HCG1506			3207	320
	200	HCG1508			4276	397
	250	HCG15010			5346	447
	300	HCG15012			6415	497
200	50	HCG2002	202 (1985)	283,5	1418	231
	100	HCG2004			2835	281
	150	HCG2006			4253	331
	200	HCG2008			5671	408
	250	HCG20010			7088	458
	300	HCG20012			8506	508
250	50	HCG2502	259 (2541)	363,1	1815	241
	100	HCG2504			3631	291
	150	HCG2506			5446	341
	200	HCG2508			7261	431
	250	HCG25010			9076	481
	300	HCG25012			10.892	531
300	50	HCG3002	310 (3036)	433,7	2169	296
	100	HCG3004			4337	346
	150	HCG3006			6506	396
	200	HCG3008			8675	446
	250	HCG30010			10.843	496
	300	HCG30012			13.012	546

¹⁾ HCG506 y HCG5012: Resistencia a cargas laterales del 7% de la capacidad máxima de cilindro.

Cuello roscado * (mm)		
Modelo / capacidad ton.	Diámetro rosca W	Longitud rosca X
HCG50	M130 x 2	30
HCG100	M175 x 3	46
HCG150	M215 x 3	55
HCG200	M250 x 3	63
HCG250	M280 x 3	64
HCG300*	M305 x 3	73

* Rosca de collar estándar en modelos hasta 250 ton. La rosca del collar es opcional en modelos de 300 ton. y superior. Para la rosca de collar en el cilindro añada el sufijo "E002" al número del modelo. Ejemplo: HCG3006E002. La longitud de la rosca del collar está diseñada para la plena capacidad nominal del cilindro.

Orificios de montaje de la base (mm)					
Modelo / capacidad ton.	Diámetro de perno U	Tamaño de rosca V	Profundidad mínima de rosca Z	Número de orificios	Ángulo desde racor
HCG50	105	M12 x 1,75	22	2	90°
HCG100	150	M12 x 1,75	22	2	90°
HCG150	185	M12 x 1,75	22	2	90°
HCG200	215	M12 x 1,75	22	3	60°
HCG250	245	M12 x 1,75	22	3	60°
HCG300	260	M16 x 2	25	3	60°

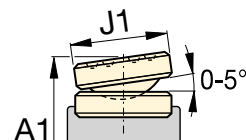
Cilindros de gran tonelaje, de simple efecto

Capacidad:
50 - 300 ton.


Carrera:
50 - 300 mm

Presión máxima de trabajo:
700 bar

Serie HCG



Silleta inclinable, serie CATS

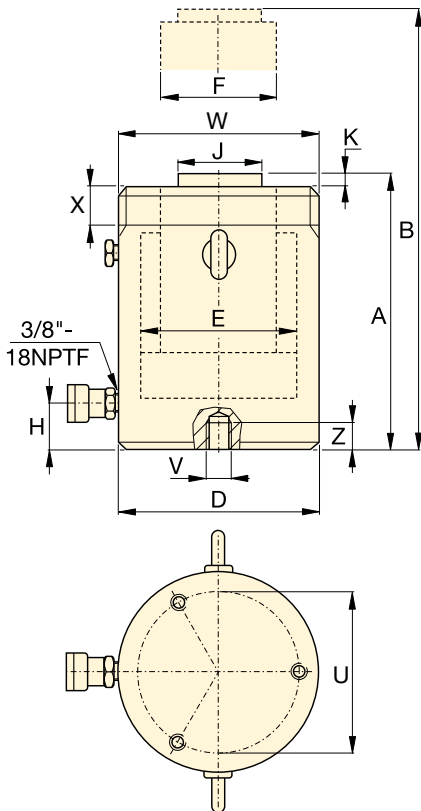
	Altura extendido	Diámetro exterior	Diámetro orificio de cilindro	Diámetro de émbolo	Base a conexión de avance	Diámetro silleta estándar	Saliente de silleta de émbolo		Modelo	Silleta inclinable opcional			
	B (mm)	D (mm)	E (mm)	F (mm)	H (mm)	J (mm)	K (mm)			(kg)	Diámetro J1 (mm)	Altura A1 ²⁾ (mm)	Modelo de silleta
	233	130	100	70	38	50	3	17	HCG502	71	197	CATS50	
	333							20	HCG504				247
	433							24	HCG506 ¹⁾				297
	546							29	HCG508				360
	646							32	HCG5010				410
	746							36	HCG5012 ¹⁾				460
	252	175	135	95	38	75	3	33	HCG1002	71	212	CATS101	
	352							40	HCG1004				262
	452							46	HCG1006				312
	579							58	HCG1008				389
	679							65	HCG10010				439
	779							71	HCG10012				489
	270	215	165	120	41	94	3	56	HCG1502	97	239	CATS150	
	370							66	HCG1504				289
	470							76	HCG1506				339
	597							94	HCG1508				416
	697							104	HCG15010				466
	797							115	HCG15012				516
	281	250	190	140	47	113	3	81	HCG2002	126	249	CATS200	
	381							95	HCG2004				299
	481							109	HCG2006				349
	608							136	HCG2008				426
	708							150	HCG20010				476
	808							164	HCG20012				526
	291	280	215	170	53	140	4	107	HCG2502	175	280	CATS300	
	391							125	HCG2504				330
	491							144	HCG2506				380
	631							182	HCG2508				470
	731							201	HCG25010				520
	831							219	HCG25012				570
	346	305	235	200	58	140	4	158	HCG3002	175	335	CATS300	
	446							182	HCG3004				385
	546							206	HCG3006				435
	646							230	HCG3008				485
	746							254	HCG30010				535
	846							278	HCG30012				585

²⁾ A1 = Altura retraído, incluido la silleta inclinable opcional de la serie CATS

Cilindros de gran tonelaje, serie HCG

Cilindros de simple efecto, retorno por gravedad, serie HCG

- La superficie endurecida resiste cargas laterales y desgaste cíclico
- Resistencia a cargas laterales del 10% de la capacidad máxima de cilindro
- Anillo de seguridad para evitar la expulsión de émbolo
- Protección a la intemperie, por dentro y por fuera
- Los cojinetes superiores e inferiores reemplazables encierran el émbolo del cilindro ofreciendo apoyo a lo largo de la carrera
- Cáncamos certificados, orificios de montaje en la base
- Las roscas del collar opcional en modelos de 300 toneladas y una mayor capacidad.



Rosca del collarin opcional * (mm)		
Modelo / capacidad ton.	Tamaño de rosca	Longitud de rosca
	W	X
HCG400	M350 x 3	83
HCG500	M400 x 4	90
HCG600	M430 x 4	100
HCG800	M505 x 5	122
HCG1000	M570 x 5	137

* La rosca del collar es opcional en modelos de 300 toneladas y superior. Para la rosca del collar en el cilindro, agregue el sufijo "E002" al número de modelo. Ejemplo: **HCG400E002**
La longitud del cuello roscado está diseñada para la plena capacidad nominal del cilindro.

Orificios de montaje de la base (mm)					
Modelo / capacidad ton.	Diámetro de perno	Tamaño de rosca	Profundidad mínima de rosca	Número de orificios	Ángulo desde racor
	U	V	Z		
HCG400	300	M16 x 2	25	3	60°
HCG500	340	M24 x 3	36	3	60°
HCG600	370	M24 x 3	36	3	60°
HCG800	440	M24 x 3	36	3	60°
HCG1000	500	M24 x 3	36	3	60°

TABLA DE SELECCIÓN MODELOS HCG 400-1000 TONELADAS

Para modelos de 50-300 toneladas, vea páginas 48-49.

Para ver las características completas del producto, vea páginas 44-45.

Capacidad de cilindro ton.	Carrera (mm)	Modelo	Capacidad máxima de cilindro a 700 bar ton. (kN)	Área efectiva de cilindro (cm ²)	Capacidad de aceite (cm ³)	Altura retraído A (mm)
400	50	HCG4002	409 (4008)	572,6	2863	321
	100	HCG4004			5726	371
	150	HCG4006			8588	421
	200	HCG4008			11.451	471
	250	HCG40010			14.314	521
	300	HCG40012			17.177	571
500	50	HCG5002	522 (5114)	730,6	3653	344
	100	HCG5004			7306	394
	150	HCG5006			10.959	444
	200	HCG5008			14.612	494
	250	HCG50010			18.265	544
	300	HCG50012			21.918	594
600	50	HCG6002	611 (5987)	855,3	4276	352
	100	HCG6004			8553	402
	150	HCG6006			12.829	452
	200	HCG6008			17.106	502
	250	HCG60010			21.382	552
	300	HCG60012			25.659	602
800	50	HCG8002	831 (8149)	1164,2	5821	404
	100	HCG8004			11.642	454
	150	HCG8006			17.462	504
	200	HCG8008			23.283	554
	250	HCG80010			29.104	604
	300	HCG80012			34.925	654
1000	50	HCG10002	1085 (10.644)	1520,5	7603	442
	100	HCG10004			15.205	492
	150	HCG10006			22.808	542
	200	HCG10008			30.411	592
	250	HCG100010			38.013	642
	300	HCG100012			45.616	692

Cilindros de gran tonelaje, de simple efecto



▲ Nivelación de turbinas eólicas marinas: El sistema de elevación sincronizada de Enerpac aportó la solución para nivelar los pilares de apoyo para las 80 turbinas eólicas.

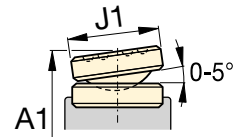
Serie HCG



Capacidad:
400 - 1000 ton.

Carrera:
50 - 300 mm

Presión máxima de trabajo:
700 bar



Silleta inclinable, serie CATS

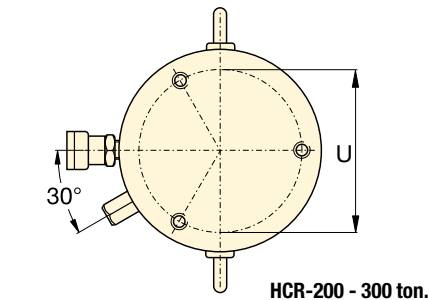
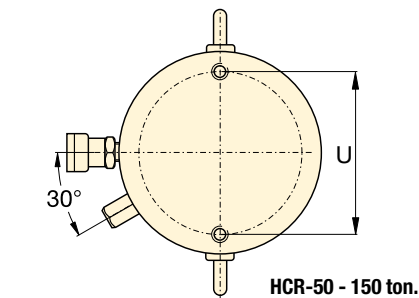
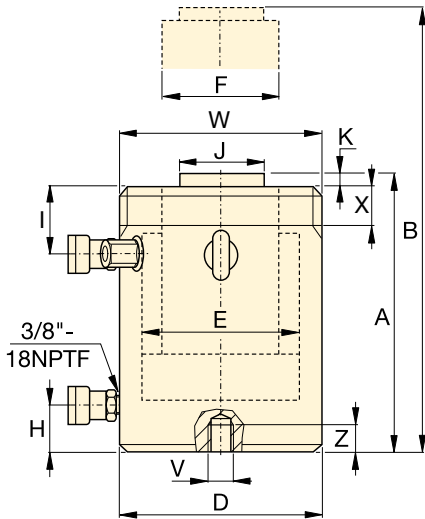
Altura extendido B (mm)	Diámetro exterior D (mm)	Diámetro orificio de cilindro E (mm)	Diámetro de émbolo F (mm)	Base a conexión de avance H (mm)	Diámetro silleta estándar J (mm)	Saliente de silleta de émbolo K (mm)	(kg)	Modelo
371	350	270	220	74	159	4	227	HCG4002
471							257	HCG4004
571							287	HCG4006
671							317	HCG4008
771							347	HCG40010
871							378	HCG40012
394	400	305	250	79	179	4	319	HCG5002
494							359	HCG5004
594							399	HCG5006
694							439	HCG5008
794							479	HCG50010
894							519	HCG50012
402	430	330	270	85	194	4	378	HCG6002
502							424	HCG6004
602							470	HCG6006
702							516	HCG6008
802							562	HCG60010
902							608	HCG60012
454	505	385	320	100	224	4	606	HCG8002
554							671	HCG8004
654							735	HCG8006
754							800	HCG8008
854							864	HCG80010
954							929	HCG80012
492	570	440	340	114	249	4	840	HCG10002
592							916	HCG10004
692							992	HCG10006
792							1068	HCG10008
892							1145	HCG100010
992							1221	HCG100012

Silleta inclinable opcional		
Diámetro J1 (mm)	Altura A1 * (mm)	Modelo silleta
210	369	CATS400
	419	
	469	
	519	
	569	
	619	
230	392	CATS500
	442	
	492	
	542	
	592	
	642	
250	405	CATS600
	455	
	505	
	555	
	605	
	655	
275	461	CATS800
	511	
	561	
	611	
	661	
	711	
300	519	CATS1000
	569	
	619	
	669	
	719	
	769	

* A1 = Altura retraído, incluido la silleta inclinable opcional de la serie CATS

Cilindros de gran tonelaje, serie HCR

ENERPAC



Cilindros de doble efecto, serie HCR

- Avance y retroceso rápido
- Resistencia a cargas laterales del 10% de la capacidad máxima de cilindro ¹⁾
- La superficie endurecida resiste cargas laterales y desgaste cíclico
- Protección a la intemperie, por dentro y por fuera
- Los cojinetes superiores e inferiores reemplazables encierran el émbolo del cilindro ofreciendo apoyo a lo largo de la carrera
- Cáncamos certificados, orificios de montaje en la base y cuello roscado
- Rosca de collar estándar en modelos hasta 250 toneladas. La rosca de collar es opcional en modelos de 300 toneladas y superior.

TABLA DE SELECCIÓN Y DETALLES DE LOS MODELOS HCR DE 50-300 TON.

Para modelos de 400-1000 toneladas, ver páginas 54-55.

Para ver las características completas del producto, vea páginas 44-45.

Capacidad de cilindro ton.	Carrera (mm)	Modelo	Capacidad máxima de cilindro a 700 bar ton. (kN)	Área efectiva de cilindro (cm ²)	Volumen de aceite (cm ³)		Altura retraído A (mm)
					Empuje	Tracción	
50	50	HCR502	56 (550)	78,5	393	200	183
	100	HCR504			785	401	233
	150	HCR506 ¹⁾			1178	601	283
	200	HCR508			1571	801	346
	250	HCR5010			1963	1001	396
100	50	HCR1002	102 (1002)	143,1	716	361	202
	100	HCR1004			1431	723	252
	150	HCR1006			2147	1084	302
	200	HCR1008			2863	1445	379
	250	HCR10010			3578	1806	429
150	50	HCR1502	153 (1497)	213,8	1069	504	220
	100	HCR1504			2138	1007	270
	150	HCR1506			3207	1511	320
	200	HCR1508			4276	2015	397
	250	HCR15010			5346	2518	447
200	50	HCR2002	202 (1985)	283,5	1418	648	231
	100	HCR2004			2835	1296	281
	150	HCR2006			4253	1944	331
	200	HCR2008			5671	2592	408
	250	HCR20010			7088	3240	458
250	50	HCR2502	259 (2541)	363,1	1815	680	241
	100	HCR2504			3631	1361	291
	150	HCR2506			5446	2041	341
	200	HCR2508			7261	2721	431
	250	HCR25010			9076	3402	481
300	50	HCR3002	310 (3036)	433,7	2169	598	296
	100	HCR3004			4337	1196	346
	150	HCR3006			6506	1794	396
	200	HCR3008			8675	2392	446
	250	HCR30010			10.843	2989	496
	300	HCR30012			13.012	3587	546

Cuello roscado * (mm)		
Modelo / capacidad ton.	Tamaño de rosca W	Longitud de rosca X
HCR50	M130 x 2	30
HCR100	M175 x 3	46
HCR150	M215 x 3	55
HCR200	M250 x 3	63
HCR250	M280 x 3	64
HCR300*	M305 x 3	73

* Rosca de collar estándar en modelos hasta 250 ton. La rosca de collar es opcional en modelos de 300 ton. y superior. Para la rosca de collar en el cilindro añada el sufijo "E002" al número del modelo. Ejemplo: HCR3006E002. La longitud de la rosca del collar está diseñada para la plena capacidad nominal del cilindro.

Orificios de montaje de la base (mm)					
Modelo / capacidad ton.	Diámetro de perno U	Tamaño de rosca V	Prof. mínima de rosca Z	Número de orificios	Ángulo desde racor
HCR50	105	M12 x 1,75	22	2	90°
HCR100	150	M12 x 1,75	22	2	90°
HCR150	185	M12 x 1,75	22	2	90°
HCR200	215	M12 x 1,75	22	3	60°
HCR250	245	M12 x 1,75	22	3	60°
HCR300	260	M16 x 2	25	3	60°

¹⁾ HCR506 y HCR5012: Resistencia a cargas laterales del 7% de la capacidad máxima de cilindro.

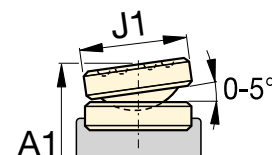
Cilindros de gran tonelaje, de doble efecto

Capacidad:
50 - 300 ton.


Carrera:
50 - 300 mm

Presión máxima de trabajo:
700 bar

**Serie
HCR**



Silleta inclinable, serie CATS

	Altura extendido B (mm)	Diámetro exterior D (mm)	Diámetro de orificio de cilindro E (mm)	Diámetro de émbolo F (mm)	Base a con. de avance H (mm)	Parte sup. a con. tracción I (mm)	Diámetro silleta estándar J (mm)	Saliente de silleta de émbolo K (mm)		Modelo
	233	130	100	70	38	45	50	3	17	HCR502
	333								21	HCR504
	433								25	HCR506 ¹⁾
	546								31	HCR508
	646								34	HCR5010
	746								38	HCR5012 ¹⁾
	252	175	135	95	38	65	75	3	34	HCR1002
	352								41	HCR1004
	452								48	HCR1006
	579								59	HCR1008
	679								66	HCR10010
	779								73	HCR10012
	270	215	165	120	41	70	94	3	56	HCR1502
	370								67	HCR1504
	470								78	HCR1506
	597								95	HCR1508
	697								106	HCR15010
	797								116	HCR15012
	281	250	190	140	47	79	113	3	81	HCR2002
	381								96	HCR2004
	481								111	HCR2006
	608								139	HCR2008
	708								153	HCR20010
	808								168	HCR20012
	291	280	215	170	53	79	140	4	107	HCR2502
	391								127	HCR2504
	491								146	HCR2506
	631								184	HCR2508
	731								207	HCR25010
	831								227	HCR25012
	346	305	235	200	58	101	140	4	159	HCR3002
	446								183	HCR3004
	546								208	HCR3006
	646								232	HCR3008
	746								257	HCR30010
	846								281	HCR30012

Silleta inclinable opcional		
Diámetro J1 (mm)	Altura A1 ²⁾ (mm)	Modelo de silleta
71	197	CATS50
	247	
	297	
	360	
	410	
	460	
71	212	CATS101
	262	
	312	
	389	
	439	
	489	
97	239	CATS150
	289	
	339	
	416	
	466	
	516	
126	249	CATS200
	299	
	349	
	426	
	476	
	526	
175	280	CATS300
	330	
	380	
	470	
	520	
	570	
175	335	CATS300
	385	
	435	
	485	
	535	
	585	

²⁾ A1 = Altura retraído, incluido la silleta inclinable opcional de la serie CATS

Cilindros de gran tonelaje, serie HCR



Cilindros de doble efecto, serie HCR

- Avance y retroceso rápido
- Resistencia a cargas laterales del 10% de la capacidad máxima de cilindro
- La superficie endurecida resiste cargas laterales y desgaste cíclico
- Protección a la intemperie, por dentro y por fuera
- Los cojinetes superiores e inferiores reemplazables encierran el émbolo del cilindro ofreciendo apoyo a lo largo de la carrera
- Cáncamos certificados, orificios de montaje en la base
- Las roscas del collar opcional en modelos de 300 toneladas y una mayor capacidad.

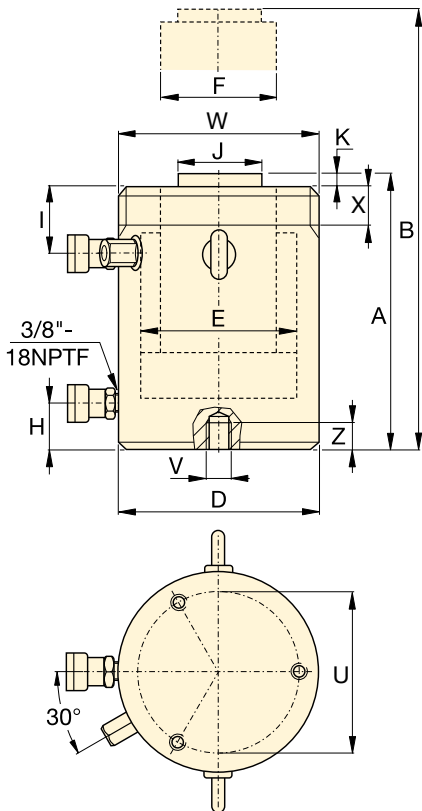


TABLA DE SELECCIÓN Y DETALLES DE LOS MODELOS DE HCR 400-1000 TONELADAS

Para modelos de 50-300 toneladas, ver páginas 52-53.

Para ver las características completas del producto, ver páginas 44-45.

Capacidad de cilindro ton.	Carrera (mm)	Modelo	Capacidad máxima de cilindro a 700 bar ton. (kN)	Área efectiva de cilindro (cm ²)	Volumen de aceite (cm ³)		Altura retraído A (mm)
					Empuje	Tracción	
400	50	HCR4002	409 (4008)	572,6	2863	962	321
	100	HCR4004			5726	1924	371
	150	HCR4006			8588	2886	421
	200	HCR4008			11.451	3848	471
	250	HCR40010			14.314	4811	521
	300	HCR40012			17.177	5773	571
500	50	HCR5002	522 (5114)	730,6	3653	1199	344
	100	HCR5004			7306	2397	394
	150	HCR5006			10.959	3596	444
	200	HCR5008			14.612	4795	494
	250	HCR50010			18.265	5994	544
	300	HCR50012			21.918	7192	594
600	50	HCR6002	611 (5987)	855,3	4276	1414	352
	100	HCR6004			8553	2827	402
	150	HCR6006			12.829	4241	452
	200	HCR6008			17.106	5655	502
	250	HCR60010			21.382	7069	552
	300	HCR60012			25.659	8482	602
800	50	HCR8002	831 (8149)	1164,2	5821	1800	404
	100	HCR8004			11.642	3599	454
	150	HCR8006			17.462	5399	504
	200	HCR8008			23.283	7198	554
	250	HCR80010			29.104	8998	604
	300	HCR80012			34.925	10.797	654
1000	50	HCR10002	1085 (10.644)	1520,5	7603	3063	442
	100	HCR10004			15.205	6126	492
	150	HCR10006			22.808	9189	542
	200	HCR10008			30.411	12.252	592
	250	HCR100010			38.013	15.315	642
	300	HCR100012			45.616	18.378	692

Modelo / capacidad ton.	Tamaño de rosca	Longitud de rosca
	W	X
HCR400	M350 x 3	83
HCR500	M400 x 4	90
HCR600	M430 x 4	100
HCR800	M505 x 5	122
HCR1000	M570 x 5	137

La rosca del collar es opcional en modelos de 300 toneladas y superior. Para la rosca del collar en el cilindro, agregue el sufijo "E002" al número de modelo. Ejemplo: **HCR400E002**
La longitud del cuello roscado está diseñada para la plena capacidad nominal del cilindro.

Modelo / capacidad ton.	Diámetro de perno	Tamaño de rosca	Profundidad mínima de rosca Z	Número de orificios	Ángulo desde racor
	U	V	Z		
HCR400	300	M16 x 2	25	3	60°
HCR500	340	M24 x 3	36	3	60°
HCR600	370	M24 x 3	36	3	60°
HCR800	440	M24 x 3	36	3	60°
HCR1000	500	M24 x 3	36	3	60°

Cilindros de gran tonelaje, de doble efecto



▲ La elevación y el lanzamiento de un sistema flotante de producción de petróleo de 43.000 ton. para el yacimiento petrolífero marítimo (off shore) Gurnusut-Kakap en Malasia, estableció unos valores de referencia muy altos para la seguridad, gracias al uso de sofisticados sistemas hidráulicos sincronizados para la elevación, el equilibrio, el pesaje y la botadura suave de estructuras pesadas.

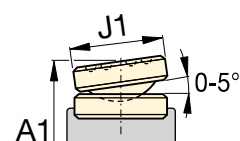
Serie HCR




Capacidad:
400 - 1000 ton.

Carrera:
50 - 300 mm

Presión máxima de trabajo:
700 bar



Silleta inclinable, serie CATS

Altura extendido B (mm)	Diámetro exterior D (mm)	Diámetro de orificio de cilindro E (mm)	Diámetro de émbolo F (mm)	Base a conexión de avance H (mm)	Parte sup. a conexión tracción I (mm)	Diámetro silleta estándar J (mm)	Saliente silleta de émbolo K (mm)	 (kg)	Modelo
371	350	270	220	74	111	159	4	227	HCR4002
471								258	HCR4004
571								289	HCR4006
671								321	HCR4008
771								352	HCR40010
871								383	HCR40012
394	400	305	250	79	121	179	4	320	HCR5002
494								361	HCR5004
594								402	HCR5006
694								443	HCR5008
794								484	HCR50010
894								525	HCR50012
402	430	330	270	85	121	194	4	379	HCR6002
502								427	HCR6004
602								474	HCR6006
702								521	HCR6008
802								568	HCR60010
902								615	HCR60012
454	505	385	320	100	143	224	4	608	HCR8002
554								674	HCR8004
654								740	HCR8006
754								806	HCR8008
854								872	HCR80010
954								938	HCR80012
492	570	440	340	114	153	249	4	843	HCR10002
592								921	HCR10004
692								1000	HCR10006
792								1079	HCR10008
892								1158	HCR100010
992								1236	HCR100012

Silleta inclinable opcional		
Diámetro J1 (mm)	Altura A1 * (mm)	Modelo silleta
210	369	CATS400
	419	
	469	
	519	
	569	
	619	
230	392	CATS500
	442	
	492	
	542	
	592	
	642	
250	405	CATS600
	455	
	505	
	555	
	605	
	655	
275	461	CATS800
	511	
	561	
	611	
	661	
	711	
300	519	CATS1000
	569	
	619	
	669	
	719	
	769	

* A1 = Altura retraído, incluido la silleta inclinable opcional de la serie CATS

Cilindros de gran tonelaje con tuerca de seguridad



Serie HCL, Cilindros de simple efecto, con tuerca de seguridad, retorno por gravedad

- La tuerca de seguridad proporciona una retención mecánica positiva y segura de la carga
- Baja fricción para girar fácilmente los anillos de bloqueo de carga
- Resistencia a cargas laterales del 10% a lo largo de 90% la de carrera máxima
- La superficie endurecida resiste cargas laterales y desgaste cíclico
- Válvula de alivio como limitador de carrera para evitar la expulsión de émbolo
- Protección a la intemperie, por dentro y por fuera
- Los cojinetes reemplazables encierran el émbolo ofreciendo apoyo a lo largo de la carrera
- Cáncamos certificados y orificios de montaje en la base.

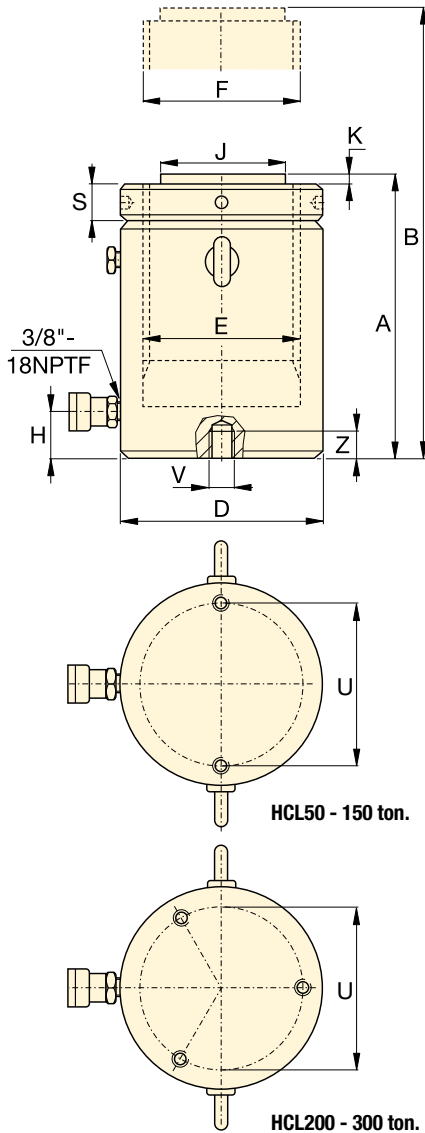


TABLA DE SELECCIÓN MODELOS HCL DE 50-300 TONELADAS

Para modelos de 400-1000 toneladas, vea páginas 58-59.

Para ver las características completas del producto, ver páginas 44-45.

Capacidad de cilindro ton.	Carrera (mm)	Modelo	Capacidad máxima de cilindro a 700 bar ton. (kN)	Área efectiva de cilindro (cm ²)	Capacidad de aceite (cm ³)	Altura retraído A (mm)
50	50	HCL502	56 (550)	78,5	393	164
	100	HCL504			785	214
	150	HCL506			1178	264
	200	HCL508			1571	314
	250	HCL5010			1963	364
	300	HCL5012			2356	414
100	50	HCL1002	102 (1002)	143,1	716	187
	100	HCL1004			1431	237
	150	HCL1006			2147	287
	200	HCL1008			2863	337
	250	HCL10010			3578	387
	300	HCL10012			4294	437
150	50	HCL1502	153 (1497)	213,8	1069	209
	100	HCL1504			2138	259
	150	HCL1506			3207	309
	200	HCL1508			4276	359
	250	HCL15010			5346	409
	300	HCL15012			6415	459
200	50	HCL2002	202 (1985)	283,5	1418	238
	100	HCL2004			2835	288
	150	HCL2006			4253	338
	200	HCL2008			5671	388
	250	HCL20010			7088	438
	300	HCL20012			8506	488
250	50	HCL2502	259 (2541)	363,1	1815	249
	100	HCL2504			3631	299
	150	HCL2506			5446	349
	200	HCL2508			7261	399
	250	HCL25010			9076	449
	300	HCL25012			10.892	499
300	50	HCL3002	310 (3036)	433,7	2169	278
	100	HCL3004			4337	328
	150	HCL3006			6506	378
	200	HCL3008			8675	428
	250	HCL30010			10.843	478
	300	HCL30012			13.012	528

Orificios de montaje de la base (mm)					
Modelo / capacidad ton.	Diámetro de perno U	Tamaño de rosca V	Profundidad mínima de rosca Z	Número de orificios	Ángulo desde racor
HCL50	105	M8 x 1,25	10	2	90°
HCL100	150	M12 x 1,75	17	2	90°
HCL150	185	M12 x 1,75	22	2	90°
HCL200	215	M12 x 1,75	22	3	60°
HCL250	245	M12 x 1,75	22	3	60°
HCL300	260	M16 x 2	25	3	60°

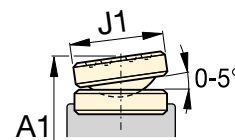
Cilindros con tuerca de seguridad, de simple efecto

Capacidad:
50 - 300 ton.


Carrera:
50 - 300 mm

Presión máxima de trabajo:
700 bar

Serie
HCL



Silleta inclinable, serie CATS

	Altura extendido B (mm)	Diámetro exterior D (mm)	Diámetro de orificio de cilindro E (mm)	Diámetro de émbolo (roscado) F (mm)	Base a conexión de avance H (mm)	Diámetro de silleta estándar J (mm)	Saliente silleta de émbolo K (mm)	Altura tuerca de bloqueo S (mm)	 (kg)	Modelo	Silleta inclinable opcional			
											Diámetro J1 (mm)	Altura A1 * (mm)	Modelo silleta	
	214	130	100	Tr 100 x 4	24	71	2	25	17	HCL502	71	179	CATS100	
	314								22	HCL504				229
	414								27	HCL506				279
	514								32	HCL508				329
	614								38	HCL5010				379
	714								43	HCL5012				429
	237	175	135	Tr 135 x 6	33	71	2	33	35	HCL1002	71	202	CATS100	
	337								44	HCL1004				252
	437								54	HCL1006				302
	537								63	HCL1008				352
	637								73	HCL10010				402
	737								82	HCL10012				452
	259	215	165	Tr 165 x 6	41	130	2	40	59	HCL1502	126	225	CATS201	
	359								73	HCL1504				275
	459								87	HCL1506				325
	559								102	HCL1508				375
	659								116	HCL15010				425
	759								130	HCL15012				475
	288	250	190	Tr 190 x 6	47	130	2	45	85	HCL2002	126	254	CATS201	
	388								105	HCL2004				304
	488								124	HCL2006				354
	588								143	HCL2008				404
	688								163	HCL20010				454
	788								182	HCL20012				504
	299	280	215	Tr 215 x 6	53	140	2	52	119	HCL2502	175	288	CATS300	
	399								143	HCL2504				338
	499								167	HCL2506				388
	599								192	HCL2508				438
	699								216	HCL25010				488
	799								240	HCL25012				538
	328	305	235	Tr 235 x 6	58	140	2	56	158	HCL3002	175	317	CATS300	
	428								186	HCL3004				367
	528								215	HCL3006				417
	628								244	HCL3008				467
	728								272	HCL30010				517
	828								301	HCL30012				567

* A1 = Altura retraído, incluido la silleta inclinable opcional de la serie CATS

Cilindros de gran tonelaje con tuerca de seguridad



Serie HCL, Cilindros de simple efecto, con tuerca de seguridad, retorno por gravedad

- La tuerca de seguridad proporciona una retención mecánica positiva y segura de la carga
- Baja fricción para girar fácilmente los anillos de bloqueo de carga
- Resistencia a cargas laterales del 10% a lo largo de toda la carrera
- La superficie endurecida resiste cargas laterales y desgaste cíclico
- Válvula de alivio como limitador de carrera para evitar la expulsión de émbolo
- Protección a la intemperie, por dentro y por fuera
- Los cojinetes reemplazables encierran el émbolo ofreciendo apoyo a lo largo de la carrera
- Cáncamos certificados y orificios de montaje en la base.

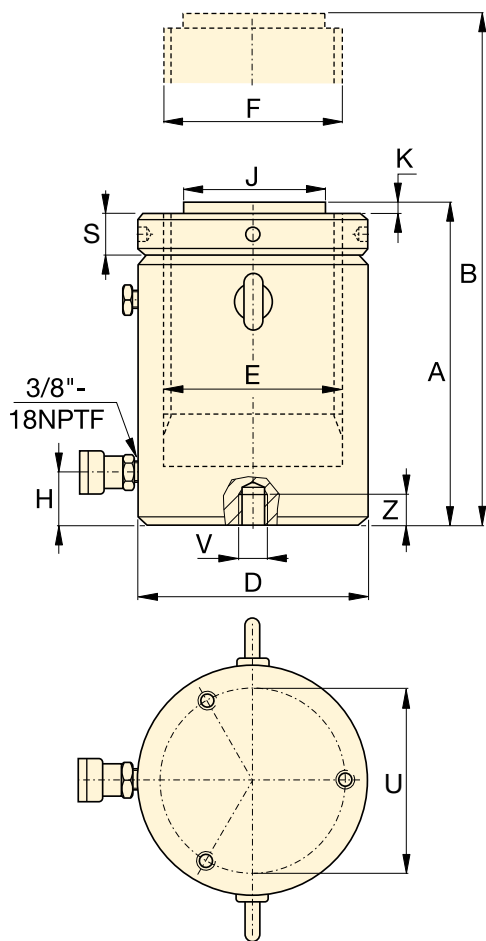


TABLA DE SELECCIÓN MODELOS HCL 400-1000 TONELADAS

Para modelos de 50-300 toneladas, ver páginas 56-57.

Para ver las características completas del producto, vea páginas 44-45.

Capacidad de cilindro	Carrera	Modelo	Capacidad máxima de cilindro a 700 bar ton. (kN)	Área efectiva de cilindro (cm ²)	Volumen de aceite (cm ³)	Altura retraído A (mm)
ton.	(mm)					
400	50	HCL4002	409 (4008)	572,6	2863	317
	100	HCL4004			5726	367
	150	HCL4006			8588	417
	200	HCL4008			11.451	467
	250	HCL40010			14.314	517
	300	HCL40012			17.177	567
500	50	HCL5002	522 (5114)	730,6	3653	357
	100	HCL5004			7306	407
	150	HCL5006			10.959	457
	200	HCL5008			14.612	507
	250	HCL50010			18.265	557
	300	HCL50012			21.918	607
600	50	HCL6002	611 (5987)	855,3	4276	380
	100	HCL6004			8553	430
	150	HCL6006			12.829	480
	200	HCL6008			17.106	530
	250	HCL60010			21.382	580
	300	HCL60012			25.659	630
800	50	HCL8002	831 (8149)	1164,2	5821	430
	100	HCL8004			11.642	480
	150	HCL8006			17.462	530
	200	HCL8008			23.283	580
	250	HCL80010			29.104	630
	300	HCL80012			34.925	680
1000	50	HCL10002	1085 (10.644)	1520,5	7603	484
	100	HCL10004			15.205	534
	150	HCL10006			22.808	584
	200	HCL10008			30.411	634
	250	HCL100010			38.013	684
	300	HCL100012			45.616	734

Orificios de montaje de la base (mm)					
Modelo / capacidad ton.	Diámetro de perno U	Tamaño de rosca V	Prof. mínima de rosca Z	Número de orificios	Ángulo desde racor
HCL400	300	M16 x 2	25	3	60°
HCL500	340	M24 x 3	36	3	60°
HCL600	370	M24 x 3	36	3	60°
HCL800	440	M24 x 3	36	3	60°
HCL1000	500	M24 x 3	36	3	60°

Cilindros con tuerca de seguridad, de simple efecto



▲ Elevación de cargas pesadas y nivelación de cimentación. La tuerca de bloqueo proporciona una retención mecánica de la carga durante un tiempo prolongado.

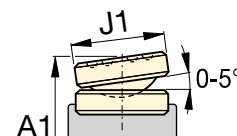
Serie HCL




Capacidad:
400 - 1000 ton.

Carrera:
50 - 300 mm

Presión máxima de trabajo:
700 bar



Silleta inclinable, serie CATS

Altura extendido B (mm)	Diámetro exterior D (mm)	Diámetro de orificio de cilindro E (mm)	Diámetro de émbolo (roscado) F (mm)	Base a conexión de avance H (mm)	Diámetro de silleta estándar J (mm)	Saliente de silleta de émbolo K (mm)	Altura tuerca de bloqueo S (mm)		Modelo
367	350	270	Tr 270 x 6	67	159	5	65	236	HCL4002
467								274	HCL4004
567								311	HCL4006
667								349	HCL4008
767								387	HCL40010
867								425	HCL40012
407	400	305	Tr 305 x 6	75	179	5	72	341	HCL5002
507								390	HCL5004
607								439	HCL5006
707								489	HCL5008
807								538	HCL50010
907								587	HCL50012
430	430	330	Tr 330 x 6	81	194	5	80	427	HCL6002
530								484	HCL6004
630								541	HCL6006
730								598	HCL6008
830								655	HCL60010
930								712	HCL60012
480	505	385	Tr 385 x 6	95	224	5	90	668	HCL8002
580								746	HCL8004
680								825	HCL8006
780								904	HCL8008
880								982	HCL80010
980								1061	HCL80012
534	570	440	Tr 440 x 6	110	249	5	105	959	HCL10002
634								1059	HCL10004
734								1160	HCL10006
834								1260	HCL10008
934								1360	HCL100010
1034								1460	HCL100012

Silleta inclinable opcional		
Diámetro J1 (mm)	Altura A1 * (mm)	Modelo
210	365	CATS400
	415	
	465	
	515	
	565	
230	405	CATS500
	455	
	505	
	555	
	605	
250	433	CATS600
	483	
	533	
	583	
	633	
275	487	CATS800
	537	
	587	
	637	
	687	
300	561	CATS1000
	611	
	661	
	711	
	761	

* A1 = Altura retraído, incluido la silleta inclinable opcional de la serie CATS

Serie HCRL, Cilindros con tuerca de seguridad



▼ HCRL2006, HCRL506



- Retracción rápida controlada hidráulicamente
- La tuerca de seguridad proporciona retención mecánica de la carga para un ambiente de trabajo seguro
- Diseñado para soportar cargas laterales del 10% de la capacidad máxima
- La silleta inclinable incorporada permite hasta 5 grados de desalineación
- La superficie endurecida resiste cargas laterales y desgaste cíclico
- Protegido contra la intemperie, por dentro y por fuera
- Los cojinetes reemplazables encierran el émbolo externa e internamente para ofrecer soporte
- Argollas certificadas, orificios de montaje en la base y rosca de collarín de serie
- Anillo de tope para evitar la expulsión del émbolo
- Tuerca de seguridad de baja fricción para facilitar el giro, ahorrar tiempo y esfuerzo.

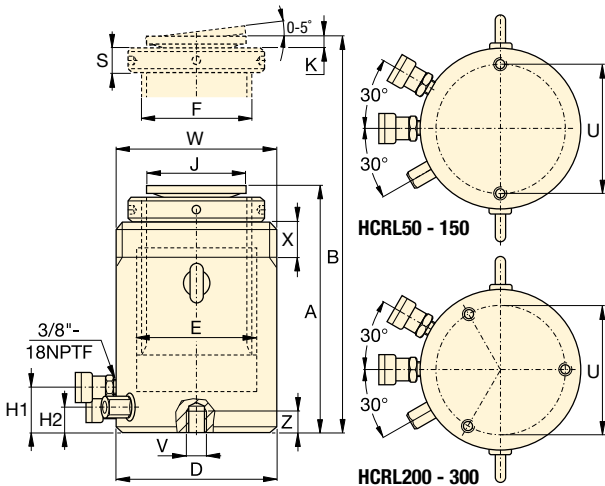


TABLA DE SELECCIÓN MODELOS HCRL 50-300 TONELADAS

Para ver las características completas del producto, vea páginas 44-45.

Capacidad de cilindro * toneladas	Carrera * (mm)	Modelo	Capacidad máxima de cilindro a 700 bar ton. (kN)	Área efectiva del cilindro (cm ²)	Volumen de aceite (cm ³)	
					Empuje	Tracción
50	150	HCRL506	49 (479)	68,4	1025	86
	200	HCRL508			1367	115
	250	HCRL5010			1709	143
	300	HCRL5012			2051	172
100	150	HCRL1006	101 (990)	141,4	2121	236
	200	HCRL1008			2827	314
	250	HCRL10010			3534	393
	300	HCRL10012			4241	471
150	150	HCRL1506	153 (1501)	214,4	3216	236
	200	HCRL1508			4288	314
	250	HCRL15010			5360	393
	300	HCRL15012			6432	471
200	150	HCRL2006	204 (2001)	285,9	4288	530
	200	HCRL2008			5718	707
	250	HCRL20010			7147	884
	300	HCRL20012			8577	1060
250	150	HCRL2506	251 (2463)	351,9	5278	530
	200	HCRL2508			7037	707
	250	HCRL25010			8796	884
	300	HCRL25012			10.556	1060
300	150	HCRL3006	303 (2969)	424,1	6362	530
	200	HCRL3008			8482	707
	250	HCRL30010			10.603	884
	300	HCRL30012			12.723	1060

* Hasta 2000 toneladas y longitudes de carrera adicionales disponibles a bajo pedido.

Rosca de collarín (mm)		
Modelo / capacidad ton.	Diámetro rosca W	Longitud de rosca X
HCRL50	M130 x 2	42
HCRL100	M185 x 2	57
HCRL150	M222 x 3	70
HCRL200	M260 x 3	79
HCRL250	M290 x 3	85
HCRL300	M315 x 3	94

La longitud de la rosca del collarín está diseñada para la plena capacidad nominal del cilindro.

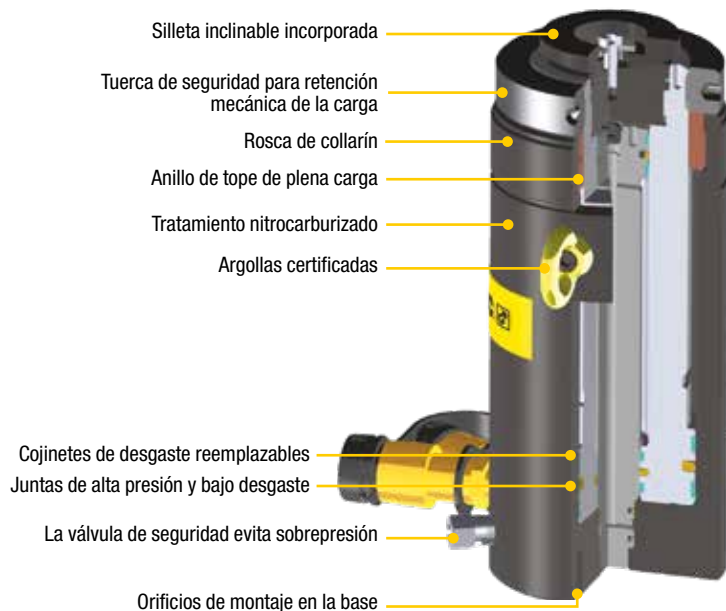
Orificios de montaje en la base (mm)			
Modelo / capacidad ton.	Diámetro de perno U	Diámetro rosca V	Profundidad mínima de la rosca Z
HCRL50	105	M12 x 1,75	22
HCRL100	150	M12 x 1,75	22
HCRL150	185	M12 x 1,75	22
HCRL200	215	M12 x 1,75	22
HCRL250	245	M12 x 1,75	22
HCRL300	260	M16 x 2	25

Cilindros de doble efecto con tuerca de seguridad

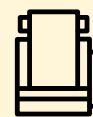


Mayores capacidades, mayores carreras

Los cilindros de la serie HCRL están disponibles a bajo pedido hasta 2000 ton. y longitudes de carrera adicionales.



Serie HCRL



Capacidad:

50 - 300 ton.

Carrera:

150 - 300 mm

Presión máxima de trabajo:

700 bar



Sistemas de elevación sincronizada

Bombas de la serie EVO para capacidades de elevación de múltiples puntos.

Página: **340**

Altura retraído	Altura extendido	Diámetro exterior	Diámetro de cilindro	Diámetro de émbolo (roscado)	Base a puerto de avance H1	Base a puerto de retracción H2	Diámetro de silleta	Saliente de silleta	Altura de tuerca de seguridad S	(kg)	Modelo
A (mm)	B (mm)	D (mm)	E (mm)	F (mm)	H1 (mm)	H2 (mm)	J (mm)	K (mm)	S (mm)		
310	460	130	100	Tr 90 x 4	41	27	77	15	26	30	HCRL506
377	577									36	HCRL508
427	677									40	HCRL5010
477	777									45	HCRL5012
346	496	185	140	Tr 120 x 6	50	36	77	15	36	64	HCRL1006
421	621									77	HCRL1008
471	721									85	HCRL10010
521	821									94	HCRL10012
359	509	222	170	Tr 150 x 6	46	32	126	13	45	97	HCRL1506
434	634									116	HCRL1508
484	734									129	HCRL15010
534	834									142	HCRL15012
399	549	260	200	Tr 170 x 6	71	49	126	13	50	145	HCRL2006
469	669									168	HCRL2008
519	769									184	HCRL20010
569	869									200	HCRL20012
416	566	290	220	Tr 190 x 6	71	49	160	15	55	190	HCRL2506
491	691									224	HCRL2508
541	791									244	HCRL25010
591	891									265	HCRL25012
421	571	315	240	Tr 210 x 6	71	49	160	15	55	230	HCRL3006
496	696									269	HCRL3008
546	796									294	HCRL30010
596	896									319	HCRL30012

Conjuntos de cilindro y bomba, serie SC



▼ SCR1010H conjunto de cilindro y bomba



La manera más fácil de comenzar a trabajar inmediatamente



Tabla de velocidades

Vea la Tabla de velocidad de los cilindros de Enerpac en nuestras Páginas Amarillas.

Página: 405

- **Combinación óptima de componentes individuales**
- **Todos los equipos están listos para usar**
- **Los equipos incluyen una manguera de seguridad de 1,8 m y manómetro con adaptador de manómetro**
- **Todas las bombas manuales son de dos etapas.**

1 Selección de cilindros (Consulte la sección Cilindros de este catálogo para una descripción completa del producto)		Capacidad ton. (kN)	Cilindro	Carrera (mm)	Altura retraído (mm)
<p>Cilindros de uso general de simple efecto, serie RC Para máxima versatilidad.</p> <p><i>Página:</i> 6</p>	5 (45)	RC55	127	216	
		RC102	54	121	
	10 (101)	RC106	156	248	
		RC1010	257	349	
	15 (142)	RC154	101	200	
		RC156	152	271	
	25 (232)	RC252	50	165	
		RC254	102	216	
		RC256	158	273	
	50 (498)	RC506	159	282	
<p>Cilindros de poca altura, de simple efecto, serie RCS Ideal en lugares con espacio reducido.</p> <p><i>Página:</i> 26</p>	10 (101)	RCS101	38	88	
	20 (201)	RCS201	45	98	
	30 (295)	RCS302	62	117	
	45 (435)	RCS502	60	122	
	90 (887)	RCS1002	57	141	
<p>Cilindros huecos de simple efecto, serie RCH Para aplicaciones de empuje y tracción.</p> <p><i>Página:</i> 34</p>	13 (125)	RCH121	42	120	
	20 (215)	RCH202	49	162	
	30 (326)	RCH302	64	178	
	60 (576)	RCH603	76	247	
	95 (933)	RCH1003	76	254	

Equipos de bomba y cilindro de simple efecto

SELECCIÓN DE CONJUNTO:

- 1** Seleccione el cilindro
- 2** Seleccione la bomba
- 3** Busque el número de modelo del equipo en la celda azul



Conjunto de adaptador y manómetro GA45GC

Protéjase de una sobrecarga del sistema solicitando simplemente un número de pieza para un manómetro, un adaptador de manómetro y un acoplamiento premontados.

Página: 142

Serie SC



Capacidad:
5 - 95 ton.

Carrera:
38 - 362 mm

Presión máxima de trabajo:
700 bar



Power Box

Caja de herramientas con una bomba manual, un juego de adaptador y manómetro, una manguera y un cilindro de la serie LW, RC, RCS, RSM o WR.

Página: 65

EJEMPLO DE SECCIÓN

Cilindro seleccionado:

- Cilindro RC106 de simple efecto, con carrera de 156 mm

Bomba seleccionada:

- Bomba manual ligera P392

Modelo del equipo:

- SCR106H

Incluye:

- Manguera HC7206
- Manómetro GF10B
- Adaptador GA2

2 Selección de bomba (consulte el capítulo sobre bombas en este catálogo para una descripción completa del producto).

Accesorios incluidos

Bomba manual P142	Bomba manual P392	Bomba manual P80	Bomba de pie P392FP	Bomba neumática, XA11	Bomba inalámbrica, XC1201ME ²⁾	Manguera	Manómetro	Adaptador de manómetro
3 SCR55H	-	-	-	-	-	HC7206	GP10S	GA4
-	SCR102H	-	SCR102FP	SCR102XA	SCR102XCE	HC7206	GF10B	GA2
-	SCR106H	-	SCR106FP	SCR106XA	SCR106XCE	HC7206	GF10B	GA2
-	SCR1010H	-	SCR1010FP	SCR1010XA	SCR1010XCE	HC7206	GF10B	GA2
-	SCR154H	-	SCR154FP	SCR154XA	SCR154XCE	HC7206	GP10S	GA2
-	SCR156H	-	SCR156FP	SCR156XA	SCR156XCE	HC7206	GP10S	GA2
-	SCR252H	-	SCR252FP	SCR252XA	SCR252XCE	HC7206	GF20B	GA2
-	SCR254H	-	SCR254FP	SCR254XA	SCR254XCE	HC7206	GF20B	GA2
-	SCR256H	-	-	SCR256XA	SCR256XCE	HC7206	GF20B	GA2
-	-	SCR2514H	-	SCR2514XA ¹⁾	-	HC7206	GF20B	GA2
-	-	SCR506H	-	SCR506XA ¹⁾	-	HC7206	GF50B	GA2
-	SCL101H	-	SCL101FP	SCL101XA	-	HC7206	GF10B	GA2
-	SCL201H	-	SCL201FP	SCL201XA	-	HC7206	GF230B	GA2
-	SCL302H	-	SCL302FP	SCL302XA	SCL302XCE	HC7206	GF230B	GA2
-	SCL502H	-	SCL502FP	SCL502XA	SCL502XCE	HC7206	GF510B	GA2
-	-	SCL1002H	-	-	SCL1002XCE	HC7206	GF510B	GA2
SCH121H	-	-	-	-	-	HB7206	GF120B	GA4
-	SCH202H	-	SCH202FP	SCH202XA	SCH202XCE	HC7206	GF813B	GA3
-	SCH302H	-	SCH302FP	SCH302XA	SCH302XCE	HC7206	GF813B	GA3
-	-	SCH603H	-	SCH603XA ¹⁾	SCH603XCE	HC7206	GF813B	GA3
-	-	SCH1003H	-	-	-	HC7206	GP10S	GA2

¹⁾ Con bomba neumática XA-12.

²⁾ La bomba inalámbrica incluye un cargador de 230V. Para el cargador de 115V sustituya la "E" por la "B" en el número de modelo.

Productos para ambientes extremos

ENERPAC 

▼ De izquierda a derecha: P142ALSS, P392ALSS, V152NV, V66NV, RC256NV, RC106NV, RC53NV



Serie RC, P, V

Capacidad de cilindro:

5 - 25 ton.

Carrera:

51 - 156 mm

Presión máxima de trabajo:

700 bar



Aplicaciones

Para uso en ambientes húmedos, tales como en la industria de procesamiento de alimentos, pulpa y papel, minería, construcción y aplicaciones en temperaturas elevadas o zonas de soldado.



- Válvulas y cilindros niquelados y resistentes a la corrosión
- Insertos de bomba de acero inoxidable que no se corroen
- Sellos Viton® que brindan resistencia ante el calor y productos químicos
- Depósitos de bomba de aluminio anodizado y cuerpos de bomba revestidos de plástico que resisten ambientes húmedos
- La operación de dos velocidades reduce en 78% las carreras de la palanca de bombeo en comparación con bombas de una sola velocidad
- Cierre de la palanca de la bomba para facilitar el transporte.







Bombas manuales multifluidos

Bombas manuales resistentes a la corrosión de la serie MP para aplicaciones de llenado a baja presión y ensayos a alta presión, apropiadas para una amplia gama de líquidos.

Página: **82**

	Capacidad de cilindro	Carrera	Modelo *	Volumen de aceite	Presión nominal	Altura retraído	Altura extendido	Diámetro exterior	
	ton. (kN)	(mm)		(cm ³)	(bar)	(mm)	(mm)	(mm)	(kg)
	5 (45)	76	RC53NV	50	700	165	241	38	1,5
	10 (101)	51	RC102NV	78	700	121	175	57	2,3
	10 (101)	156	RC106NV	225	700	247	403	57	4,4
	25 (232)	156	RC256NV	528	700	273	431	85	10,0

	Tipo de bomba	Volumen de aceite	Modelo *	Presión nominal	Desplazamiento de aceite por carrera	Dimensión del puerto	Carrera del pistón	
		(cm ³)		(bar)	(cm ³)	(NPTF)	(mm)	(kg)
	Dos etapas	327	P142ALSS	14 / 700	3,62 / 0,90	1/4"-18	12,7	2,0
		901	P392ALSS	14 / 700	11,26 / 2,47	3/8"-18	25,4	4,1

	Tipo de válvula	Modelo *	Función	Presión nominal (bar)	
	Válvula de revisión manual	V66NV *	Retención de carga con cilindros	700	1,8
	Válvula de alivio de presión	V152NV *	Limita la presión del sistema, ± 3% de repetibilidad	55-700	1,6

* Para las especificaciones del cilindro consulte las páginas 7-9; para las especificaciones de la bomba consulte las páginas 76-77; para las especificaciones de las válvulas consulte las páginas 144-145

Power Box – conjunto de herramientas portátiles

▼ SCR154PGH



- Caja de herramientas robusta y fácil de transportar
- Equipos hidráulicos completos y listos para usar
- Incluye un cilindro de simple efecto, P392 bomba manual ligera de dos etapas, un conjunto de adaptador y manómetro, una manguera de 1,8 metros HC7206C y acopladores
- Todos los componentes se envían en una caja de herramientas como un solo paquete.

**Serie
SC,
SL,
SR,
SW**


Capacidad:

1 - 45 ton.

Carrera:

11 - 156 mm







Presión máxima de trabajo:

700 bar

Conjunto de adaptador y manómetro

Los conjuntos de la Power Box incluyen un juego de adaptador y manómetro en ángulo de 45 grados para mejorar las condiciones de trabajo seguras.

 Página: **127**

	Modelo del cilindro	Carrera del cilindro (mm)	Capacidad de cilindro ton. (kN)	 (kg)	Modelo Power Box
	Cuña hidráulica para elevación vertical				
	LW16	21	16 (157)	9,0	SLW16PGH ²⁾
	Cilindro separador de cuña				
	WR5	94 ¹⁾	1,0 (8,9)	12,0	SWR5PGH
	Cilindros de uso general				
	RC102	54	10 (101)	12,3	SCR102PGH
	RC106	156	10 (101)	14,4	SCR106PGH
	RC154	101	15 (142)	15,0	SCR154PGH
	RC156	152	15 (142)	16,8	SCR156PGH
	Cilindros de poca altura				
	RCS101	38	10 (101)	14,1	SCL101PGH
	RCS201	45	20 (201)	15,0	SCL201PGH
	Cilindros de poca altura				
	RSM100	11	10 (101)	11,4	SRS100PGH
	RSM200	11	20 (201)	13,1	SRS200PGH
	RSM300	13	30 (295)	14,5	SRS300PGH
	RSM500	16	45 (435)	16,8	SRS500PGH

¹⁾ Separación máxima.

²⁾ Con bomba manual ligera de dos velocidades P142.

▼ La Power Box – el conjunto de herramientas portátil – aplicable en todas partes.



Gatos de aluminio y acero

ENERPAC

▼ De izquierda a derecha: JHA356, JHA156



Serie JH, JHA

 Fuerza:
7 - 100 ton.

 Carrera:
76 - 155 mm

 Presión máxima:
700 bar


Cuña de elevación y gatos para maquinaria

Ideales para elevar la carga los primeros centímetros. La cuña de elevación LW16 necesita un acceso muy pequeño, tan sólo 10 mm.


 Página: **182**


Patines de carga

Para mover cargas pesadas con facilidad y seguridad.

 Página: **184**

- Funcionamiento en cualquier dirección de la serie JHA 7, 15 y 35 ton.
- Válvula de seguridad interna para evitar sobrecargas
- Las superficies planas de la parte delantera y del fondo están mecanizadas para permitir la alineación al ras en esquinas con poco espacio
- Émbolos cromados
- Incluye palanca de bombeo
- Descarga automática para evitar sobreextensión (serie JH).

Estilo	Fuerza del gato ton. (kN)	Carrera (mm)	Modelo	Area efectiva del gato (cm ²)	Altura retraído (mm)	Altura extendido (mm)	Dimensiones exteriores (Long. x anch.) (mm)	Diámetro del émbolo (mm)	Etapas de la bomba	 (kg)
Gatos convencional de aluminio	7 (62)	76	JHA73	9,6	133	209	73 x 158	30,2	1 etapa	5,0
	15 (133)	153	JHA156	20,3	247	401	92 x 238	41,4	1 etapa	13,2
	35 (311)	155	JHA356	45,6	257	412	117 x 254	54,1	1 etapa	18,1
Gatos de acero	30 (267)	155	JH306	38,3	254	409	95 x 242	69,9	1 etapa	26,8
	50 (445)	154	JH506	62,1	260	414	127 x 258	88,9	2 etapas	40,8
	100 (890)	153	JH1006	133,1	287	440	181 x 328	130,1	2 etapas	74,4

Gatos de botella de acero industriales

▼ En la foto: GBJ010A, GBJ030A, GBJ003A



Serie GBJ



Fuerza:
2 - 100 ton.

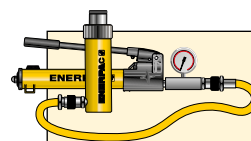
Carrera:
62 - 460 mm



Husillo de extensión

El husillo de extensión ajustable templado con silleta dentada (en algunos modelos GBJ) ayuda al ajuste e impide el deslizamiento.


- El bajo esfuerzo de bombeo disminuye la fatiga del operario
- Fácil mantenimiento
- Palanca e inyector de alta resistencia para una larga vida útil
- Palanca de bombeo incluida en todos los modelos
- Válvula de descarga de seguridad para evitar sobrecargas
- Orificio de derivación automática para evitar sobreextensión
- Rascador para mayor duración
- Base de material grueso de mayor superficie para mayor resistencia y estabilidad durante la elevación
- Asa de transporte en modelos de 20 a 50 toneladas.



Equipos de bomba y cilindro

Una alternativa a los gatos cuando el operador debe colocarse distanciado del punto de izado. Véase nuestra gama de juegos de bomba y cilindro.

Página: **62**

Fuerza del gato ton. (kN)	Carrera (mm)	Modelo	Adicional Tornillo Extensión (mm)	Altura retraído (mm)	Altura extendido (mm)	Diámetro del émbolo (mm)	Diámetro de la silleta (mm)	Dimensiones exteriores (long. x anch.) (mm)	 (kg)
2 (19,6)	460	GBJ002LA	-	570	1030	29	-	75 x 116	10,3
3 (29,4)	105	GBJ003A	65	168	338	24	23,5	75 x 116	3,7
5 (49,0)	150	GBJ005A	75	212	437	29	28,5	75 x 125	4,5
8 (78,4)	150	GBJ008A	75	219	444	37	38,0	90 x 144	6,2
10 (98,0)	150	GBJ010A	75	219	444	37	38,0	90 x 144	6,4
10 (98,0)	62	GBJ010SA	30	131	223	37	38,0	90 x 144	5,0
15 (147,0)	150	GBJ015A	75	228	453	45	45,0	112 x 163	8,8
20 (196,0)	150	GBJ020A	75	234	459	51	61,0	120 x 172	10,6
20 (196,0)	105	GBJ020SA	55	190	350	51	61,0	120 x 172	9,5
30 (294,0)	150	GBJ030A	75	242	467	58	69,0	144 x 196	15,5
50 (490,0)	140	GBJ050A	-	260	400	80	80,0	165 x 214	27,0
100 (980,0)	150	GBJ100	-	300	450	110	94,0	296 x 333	87,0

Todos los gatos GBJ cumplen o exceden: ANSI, PALD y CE.

▼ Los gatos de botella de Enerpac para trabajos pesados facilitan la elevación de cargas.



Gato de elevación POW'R-RISER®



▼ En la foto: PRASA10027L y anillos U de bloqueo (opción)



Elevación de carga móvil, segura y eficaz



Cable de botonera

La botonera estándar tiene 3,5 metros de cable para unidades accionadas por aire con válvulas neumáticas y 6 metros para unidades eléctricas, a fin de asegurar una distancia segura entre el operario y la carga.

- Fuerzas de 54, 90, 136 y 181 toneladas con bombas neumáticas o eléctricas para los trabajos más pesados
- 102 mm de distancia al suelo para pasar sobre rieles y terrenos irregulares
- Cilindro de doble efecto
- Asa de tres posiciones facilita su inclinación y transporte
- Cumple con las especificaciones ASME/ANSI B30.1/CE
- El filtro externo fácil de cambiar minimiza el tiempo de inactividad
- Bastidor resistente y completamente cerrado de 610 mm. de ancho sin conexiones o mangueras a la vista
- El sistema de extensión SUP-R-STACK™ permite elevación a todas las alturas sin bloqueo.



POW'R-LOCK™ – Sistema de elevación autobloqueante móvil


Un gato autobloqueante que se bloquea automáticamente durante elevación, descenso y retención.

Véase la serie PL.

Página: 70



◀ Enerpac POW'R-RISER® de Enerpac utilizado en la minería para levantar equipos pesados.

Fuerza toneladas (kN)	Carrera (mm)	Modelo con bomba eléctrica (230V-1 fase-50Hz)	 (kg)
54 (533)	356	PREME06014L	177
	686	PREME06027L	272
90 (889)	406	PREME10016L	231
	686	PREME10027L	272
	406	-	-
	686	-	-
136 (1333)	394	-	-
	673	-	-
	394	PREME15016L	258
	673	PREME15027L	321
181 (1778)	388	-	-
	617	-	-

Gato de elevación POW'R-RISER®



Extensiones SUP-R-STACK™

Aumenta la altura útil de 127 a 457 mm.

Modelo	Tamaño (mm)	Modelo	Tamaño (mm)
PRE5	127	PRE11	279
PRE7	178	PRE14	356
PRE9	229	PRE18	457
PRES6024	El juego de extensiones incluye PRE5, PRE7, PRE11 y PRE18.		



Espaciadores

Ajuste con precisión la altura de su extensión.

Modelo	Tamaño (mm)	Modelo	Tamaño (mm)
PRS1	25	PRS3	76
PRS2	51	-	-
PRS4	El juego incluye (2x) PRS1, (1x) PRS2 y (1x) PRS3.		

Serie PR



Fuerza de elevación nominal:

54 - 181 ton.

Carrera:

356 - 686 mm

Presión máxima de trabajo:

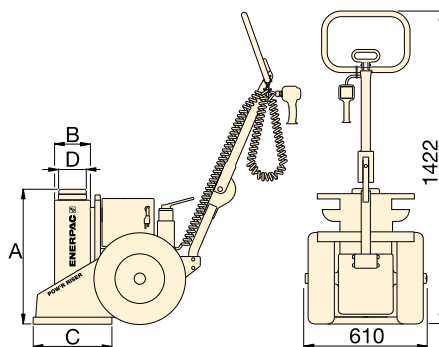
700 bar

Cap. (kN)	Sillita giratoria de carga	Anillos U de bloqueo					Modelo del juego	El juego de anillos U de bloqueo incluye:								
		25 mm	76 mm	114 mm	140 mm	254 mm		Cantidad y números de modelo								
533	PRTS60	PRU11	PRU13	PRU14	-	PRU110	¹⁾ PRUS126	PRU11	PRU13	PRU14	-	²⁾ PRUS137	PRU11	PRU13	PRU14	PRU110
889	PRTS60	PRU11	PRU13	PRU14	-	PRU110	¹⁾ PRUS126	PRU11	PRU13	PRU14	-	²⁾ PRUS137	PRU11	PRU13	PRU14	PRU110
1333	PRTS150	PRU151	PRU153	-	PRU155	PRU1510	³⁾ PRUS1526	PRU151	PRU153	PRU155	-	²⁾ PRUS1537	PRU151	PRU1510	PRU155	-
1778	PRTS200	PRU201	PRU203	-	PRU205	PRU2010	³⁾ PRUS2026	PRU201	PRU203	PRU205	-	²⁾ PRUS2037	PRU201	PRU2010	PRU205	-

¹⁾ Para modelos con carrera de 356 mm y 406 mm.

²⁾ Para modelos con carrera de 686 mm.

³⁾ Para modelos con carrera de 394 mm.



¡ADVERTENCIA!

Extensiones: Para cargas hasta 54 toneladas pueden apilarse dos extensiones a elección. Para cargas superiores a 54 toneladas o carreras que exceden los 356 mm., sólo puede utilizarse una extensión y un espaciador.

Espaciadores: La altura del espaciador no debe exceder nunca de 76 mm.

Modelo con bomba neumática	(kg)	A (mm)	B (mm)	C (mm)	D (mm)	Altura adicional máx. de apilamiento utilizando la extensión opcional (mm)	Tipo de válvula
PRAMA06014L	177	610	162	356	102	813*	Manual
PRAMA06027L	272	940	162	356	102	279	
PRAMA10016L	231	660	178	457	102	533**	
PRAMA10027L	272	940	178	457	102	279	
PRASA10016L	231	660	178	457	102	533**	Neumática
PRASA10027L	272	940	178	457	102	279	
PRASA15016L	258	660	203	457	127	533**	Manual
PRASA15027L	321	940	203	457	127	279	
-	-	660	203	457	127	533**	
-	-	940	203	457	127	279	
PRASA20016L	290	660	241	508	165	533**	Neumática
PRASA20027L	374	940	241	508	165	279	

* Basado en una extensión de 457 mm, una extensión de 279 mm y un espaciador de 76 mm.

** Basado en una extensión de 457 mm y un espaciador de 76 mm.

Para el propulsor deben insertarse los siguientes caracteres en la 5a posición del número del modelo.

Ejemplo para hacer pedidos:
Modelo **PREME06014L** es un gato con una carrera de 356 mm., 54 toneladas, válvula manual y motor eléctrico de 230 VAC, monofásico, 50 Hz.

- A** Bomba neumática, consumo de aire 1416 l/min. a 5,5 bar
- B** 115 VCA, 1 fase, 50-60 Hz, 20 A
- E** 208-240 VCA, 1 fase, 50-60 Hz, clavija europea, 10 A
- I** 208-240 VCA, 1 fase, 50-60 Hz, clavija estadounidense, 10 A
- G** ¹⁾ 208-240 VCA, 3 fases, 50-60 Hz
- W** ¹⁾ 380-415 VCA, 3 fases, 50-60 Hz
- J** ¹⁾ 440-480 VCA, 3 fases, 50-60 Hz
- R** ¹⁾ 575 VCA, 3 fases, 50-60 Hz.

¹⁾ No disponible para 54 toneladas de fuerza.

▼ En la foto: PL20025-ASA y PL20014-ASA



- Ofrece protección de bloqueo continuo durante las funciones de elevación, descenso y sujeción
- La tecnología de control, pendiente de patente, sincroniza el cilindro y la contratuerca para una elevación y descenso más fluido y eficiente
- El cilindro único de doble acción ofrece altura retraída baja para adaptarse a más aplicaciones de elevación
- La botonera simple de 2 botones permite activar las funciones de elevación y descenso desde una distancia de hasta 6,1 metros
- Todos los componentes del cilindro que deben soportar la carga tienen un tratamiento de nitrocarburo que mejora las características de desgaste y resistencia a la corrosión
- El asa ergonómica tiene seis posiciones para un manejo cómodo y se pliega cuando no se usa
- Cumple con los criterios de certificación ANSI/ASME B30.1-2015, AS/NZS-2538, AS/NZS-2693.



Elevación eficiente con bloqueo de carga automático y continuo



Sistema de elevación auto-bloqueante portátil POW'R-LOCK™

Solo el sistema de elevación POW'R-LOCK™ proporciona un bloqueo positivo continuo de la carga en todas las fases de elevación y descenso. No se requiere la intervención del operador para activar o desactivar el sistema de bloqueo automático.

Hay dos longitudes de carrera disponibles. Ambos modelos están equipados con un sistema de aire comprimido externo (suministrado por el usuario).

Una práctica botonera de dos botones controla el funcionamiento del motor neumático y de la válvula de control direccional del sistema de elevación.



Silleta de carga inclinable

Todos los modelos del sistema de elevación POW'R-LOCK™ cuentan con una silleta de carga inclinable para reducir la carga lateral.



Seguridad ante todo

Al levantar vehículos grandes y pesados, deben seguirse ciertas precauciones. Siga las instrucciones de seguridad publicadas para la elevación y el apuntalamiento de sus cargas. El sistema de elevación POW'R-LOCK™ proporciona protección de carga/bloqueo, pero usted debe respetar las instrucciones de seguridad para las operaciones de apuntalamiento de carga.

◀ El sistema de elevación portátil POW'R-LOCK™ de la serie PL.

Sistema de elevación POW'R-LOCK™



Accesorios

Silleta de carga plana – La silleta de carga no inclinable tiene un perfil bajo para realizar elevaciones en espacios reducidos.

Separadores – Minimizan el espacio entre la silleta de carga y el punto de elevación para maximizar la carrera hidráulica del gato.

Extensiones – Apilables, con pernos de ubicación grandes de aleación de acero para resistir los efectos de la carga lateral.

Adaptador base para extensiones – El diseño del adaptador de base para extensiones elimina el riesgo de un apilamiento inadecuado cuando se usa más de una extensión.

Serie PL



Capacidad nominal de elevación:

181 ton.

Carrera:

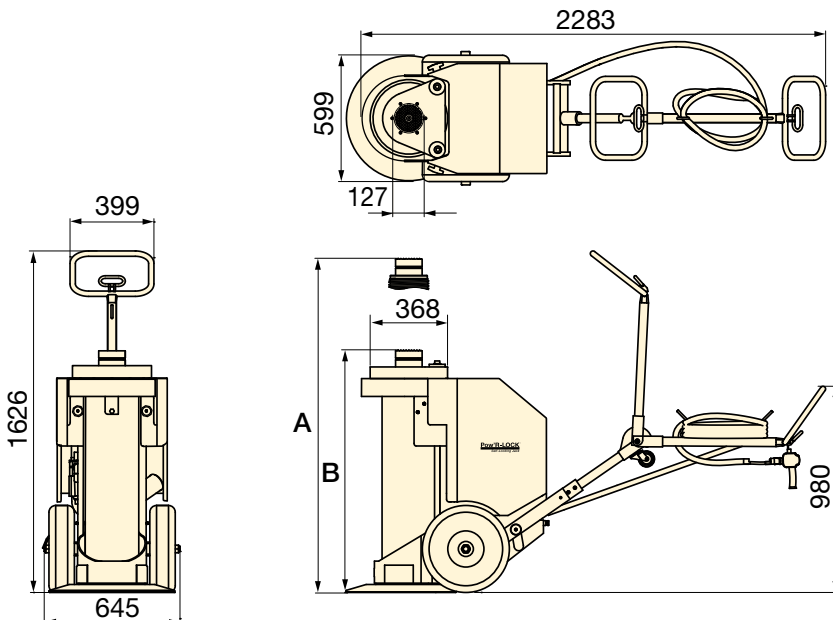
356 - 622 mm

Presión máxima de trabajo:

700 bar

	Modelo	Descripción	Altura (mm)	PL20014-ASA	PL20025-ASA
	PLC1	Silleta de carga plana	34	x	x
	PLS1	Separador	26	x	x
	PLS2	Separador	51	x	x
	PLE5	Extensión	127	x	x
	PLE7	Extensión	178	x	x
	PLE9	Extensión	229	x	x
	PLE11	Extensión	280	x	–
	PLE14	Extensión	356	x	–
	PLB12	Adaptador de base *	305	x	–

* Adaptador de base para extensiones



¡ADVERTENCIA!

Las extensiones PLE11 y PLE14 y el adaptador base para extensiones PLB12 deben usarse solo con el modelo "bajo" PL20014-ASA. Si usa estas extensiones en el modelo "alto" PL20025-ASA alcanzará una altura de elevación máxima excesiva. La carga podría volverse inestable y caer, causando lesiones personales o daños materiales.

Modelo	Altura adicional apilable máxima*
PLS20014-ASA	712 mm
PLS20025-ASA	229 mm

* Usando extensiones de la serie PLB y PLE, y separadores de la Serie PLS opcionales. La altura de la silleta de carga NO se incluye en la altura de la pila.



Gato de elevación móvil POW'R-RISER®, serie PR

Cuando no se requiera un bloqueo automático de la carga, el gato POW'R-RISER® proporciona una solución móvil de elevación.

Capacidad toneladas (kN)	Carrera (mm)	Modelo con bomba neumática	Velocidad de elevación ¹⁾ (mm/min)		Suministro de aire recomendado ²⁾		A ³⁾ (mm)	B ³⁾ (mm)	Peso (kg)
			Carga	Sin carga	(l/min)	(bar)			
181 (1779)	356	PL20014-ASA	51	61	3681 - 4247	3,8 - 6,9	1219	864	501
	622	PL20025-ASA	51	61			1778	1156	599

¹⁾ En función del flujo de aire disponible, la configuración del regulador, la velocidad de bombeo y el peso de la carga.
²⁾ Presión de aire dinámica mínima de 3,8-4,1 bar. Se necesitan de 6,2-6,9 bar para alcanzar la capacidad de 1779 kN.
³⁾ La altura A y B con silleta giratoria de carga instalada. Reste 51 mm si se utiliza la silleta de carga plana.

Cilindros hidráulicos personalizados



No hay nada que pueda sustituir la experiencia en la personalización de cilindros hidráulicos y Enerpac satisface las necesidades de las aplicaciones más exigentes.

Los cilindros son la fuerza principal en sistemas hidráulicos para el empuje o la tracción. Aunque Enerpac ofrece una amplia gama de cilindros que se ajustan a muchos requisitos de aplicaciones, hay muchas otras que necesitan personalización.

Estos requisitos pueden incluir protección especial contra corrosión, la capacidad de soportar cargas laterales extremas o requisitos especiales de montaje.

Descripción de cilindros personalizados



▲ *Cilindros personalizados de 500 toneladas con 1,83 m de carrera para la elevación de palas de cuerda eléctricas.*



◀ *Cilindros con contratuerca, de doble efecto y de gran capacidad, con un anillo de cierre externo utilizados para trabajos en puentes.*



◀ *Cilindros de doble efecto con válvulas de retención accionadas por piloto y ojales de vástago en ambos extremos para aplicaciones de elevación y posicionamiento.*



◀ *Cilindros personalizados de marca propia para aplicaciones de OEM.*

CARACTERÍSTICAS PERSONALIZABLES:

- Carrera
- Capacidad
- Pintura
- Presión nominal
- Conexiones
- Accesorios especiales
- Sellos
- Sensores integrados
- Altura retraído
- Modificaciones al vástago
- Montaje especial
- Resistencia a la corrosión



Bombas hidráulicas personalizadas

Enerpac ofrece una amplia variedad de bombas hidráulicas para todas sus necesidades personalizadas. Aún así, hay muchas aplicaciones que requieren una bomba personalizada para operar el sistema.

Página: **120**

Lista de capacidades de elevación de cargas pesadas de Enerpac



336

BOMBAS DE FLUJO DIVIDIDO, SERIE SFP

La bomba de flujo dividido es una solución económica para aplicaciones de elevación controlada de múltiples puntos. Las bombas de flujo dividido distribuyen una cantidad igual de aceite hidráulico hasta un máximo de 8 salidas.



340

SISTEMAS DE ELEVACIÓN SINCRONIZADA, SERIE EVO

Bombas EVO: sistema modular y multifuncional para controlar 4, 8 o 12 puntos de elevación. Posibilidad de conectar en red hasta 48 puntos de elevación con 4 unidades EVO.



342

GATOS CUBE JACK AUTOBLOQUEANTES, SERIE SCJ

Compacto sistema de elevación progresiva con bloqueo mecánico automatizado. Alternativa segura y más eficiente que el método de elevación y apuntalamiento con soportes de madera. El Cube Jack utiliza bastidores base de elevación y bloques de soporte de acero ligeros y autoalineantes.



346

GATOS DE ELEVACIÓN POR ETAPAS, SERIE BLS

Cilindros de doble efecto de elevación por etapas con vástago sólido que permiten elevar una carga muchas veces la longitud de la carrera del cilindro. La solución ideal para elevación incremental.



348

SISTEMAS DE ELEVACIÓN POR GATOS, SERIE JS

El sistema de elevación por gatos es un sistema de elevación incremental de múltiples puntos desarrollado a medida – elevación sincrónica y retención mecánica. Una configuración típica del sistema incluye cuatro unidades de elevación por gatos posicionadas debajo de cada esquina de una carga.



350

GATOS DE CABLE, SERIE HSL

Sistema compacto de gran capacidad para elevación y descenso controlado. Sistemas de gatos de cable que proporcionan una elevación totalmente controlada y precisa.



352

SISTEMAS DE ELEVACIÓN SYNCHOIST, SERIE SHS, SHAS

Sistemas de elevación y posicionamiento de cargas de alta precisión para mejorar la capacidad de la grúa. Control remoto inalámbrico y sistema hidráulico integrado en la serie SHAS.



354

PÓRTICOS HIDRÁULICOS, SERIE ML, SL, SBL

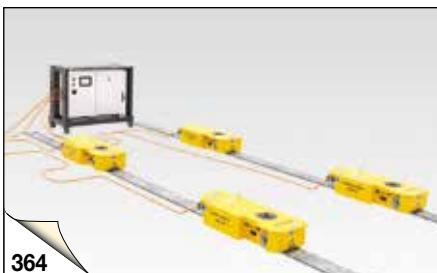
Los pórticos hidráulicos telescópicos son sistemas de elevación de cargas pesadas que ofrecen control y estabilidad, incluso en espacios reducidos. Incluyen un sistema de control inalámbrico que ofrece seguridad y control superior para sus operaciones de elevación y aparejo más exigentes.



358

SISTEMAS DE DESLIZAMIENTO, SERIE HSK, LH

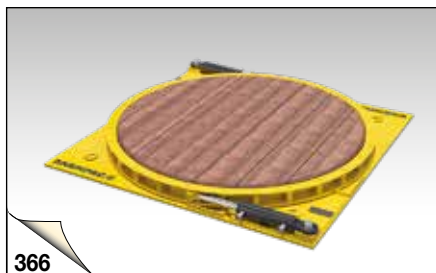
Un sistema que se compone de una serie de zapatas deslizantes accionadas por cilindros hidráulicos de tracción-presión que se desplazan sobre un carril previamente construido. La serie LH incluye vigas de deslizamiento de baja altura que caben en espacios reducidos ofreciendo al mismo tiempo una alta capacidad.



364

SISTEMAS DE CARROS DE RODADURA ELÉCTRICOS, SERIE ETR

Desplazamiento seguro y sincronizado. El sistema ETR se compone de carros de rodadura eléctricos que pueden transportar cargas pesadas sobre un sistema de carriles fijos. Todo el sistema puede dirigirse con un sistema de control inalámbrico portátil.



366

PLATAFORMAS GIRATORIAS HIDRÁULICAS, SERIE ETT

Rotación segura y controlada. La serie ETT es la solución ideal para girar cargas pesadas durante, antes o después de una operación de elevación y deslizamiento.



367

REMOLQUE MODULAR AUTOPROPULSADO SPMT

Un remolque con un diseño compacto para transportar objetos grandes y pesados. Potencia hidráulica en un sistema de transporte lineal.

Bombas hidráulicas Enerpac



Las bombas hidráulicas Enerpac existen en más de 1000 configuraciones diferentes. Cualquiera que sean sus necesidades en bombas de alta presión... velocidad, control, funcionamiento intermitente o para trabajos pesados, y bombas para elevación de múltiples puntos y sistemas de elevación sincronizada, encontrará en Enerpac la bomba adecuada para su aplicación.

Enerpac, que cuenta con la más amplia línea de bombas disponible en el mercado, le ofrece modelos accionados a mano, por baterías, electricidad, aire y gasolina, con múltiples configuraciones de depósitos y válvulas.



Selección de bombas

Si necesita ayuda para seleccionar la bomba adecuada a sus requerimientos, consulte nuestras **Páginas Amarillas**. Si precisa más asistencia, comuníquese con la oficina de Enerpac más cercana.

Página: 398



Bombas para llaves dinamométricas

Bombas eléctricas y neumáticas adecuadas para accionar y controlar las llaves dinamométricas.

Página: 265



Bombas para elevación de múltiples puntos

Bombas de caudal dividido de la **serie SFP** para aplicaciones de elevación y descenso de múltiples puntos, estas bombas son una alternativa mucho mejor que las bombas de operación separada.









Sistemas de elevación sincronizada:

Bombas de la **serie EVO** el sistema multifuncional para controlar 4 - 48 puntos de elevación.

Página: 335



Índice de bombas y válvulas de control direccional

Fuente de potencia	Tipo de bomba	Capacidad máxima de depósito (litros)	Caudal máx. a presión nominal (l/min)	Consumo energético máx.	Serie		Página
Manual	Bombas manuales ligeras Exclusivamente de Enerpac	2,5	2,47 (cm ³ /carrera)	–	P		76 ▶
	Bombas manuales de acero ULTIMA	7,4	4,75	–	P		78 ▶
	Bombas manuales de baja presión	3,3	9,50	–	P		80 ▶
	Bombas manuales multifluido Bombeea líquidos hasta 1000 bar	–	20,6 (cm ³ /carrera)	–	MP		82 ▶
	Bomba de pié Para funcionamiento manos libres	0,5	2,47 (cm ³ /carrera)	–	P		83 ▶
	Bombas manuales de muy alta presión Presión hasta 2800 bar	1,0	2,49 (cm ³ /carrera)	–	P, 11		84 ▶
Eléctrico	Bombas hidráulicas inalámbricas Potencia hidráulica sin cables	2,0	0,25	0,37 (kW)	XC		86 ▶
	Bombas hidráulicas inalámbricas Bomba de cero emisiones	8,0	0,52	1,0 (kW)	ZC		88 ▶
	Serie económica Compacta y ligera	3,8	0,32	0,37 (kW)	PU		90 ▶
	Bombas Clase Z, serie ZE2 Duradera, fiable, fácil de usar	6,8	0,27	0,56 (kW)	ZE2		92 ▶
	Bombas hidráulicas eléctricas E-Pulse® High Productivity, Innovative Design	3,0	0,50	0,63 (kW)	E E-Pulse®		94 ▶
	Bombas Clase Z portátiles Poder Hidráulica Portátil	39	1,0	1,25 (kW)	ZU		98 ▶
	Bombas Clase Z, trabajos pesados Potente y resistente	39	2,73	5,60 (kW)	ZE		104 ▶
Aire	Bombas hidroneumáticas Con uno y dos motores neumáticos	1,3	0,13	255 (l/min)	PA		110 ▶
	Bombas hidroneumáticas Turbo II Hidroneumática compacta	8,0	0,15	510 (l/min)	PAM		111 ▶
	Bombas hidroneumáticas Turbo II Hidroneumática compacta	5,0	0,16	340 (l/min)	PATG		112 ▶
	Bombas hidroneumáticas de pié Gran productividad y ergonomía	2,0	0,25	991 (l/min)	XA		114 ▶
	Bombas hidroneumáticas, Clase Z Bombas neumáticas modulares	39	1,31	2840 (l/min)	ZA		116 ▶
Gasolina	Bombas hidráulicas a gasolina, Clase Z Bombas de gran caudal a gasolina	39	1,64	4,8 (kW)	ZG5		118 ▶
	Bombas hidráulicas a gasolina, Clase Z Bombas de gran caudal a gasolina	39	3,30	9,7 (kW)	ZG6		118 ▶
Válvulas de control direccional Funcionamiento manual o con electroválvula, montadas en la bomba o a distancia					VM, VE VC		121 ▶

Bombas manuales ligeras, serie P



▼ De arriba hacia abajo: P802, P842, P202, P142



- Diseño ligero y compacto
- Depósito de nilón con refuerzo de vidrio durable y cuerpo de bomba de aluminio encapsulado en nilón para una resistencia máxima a la corrosión
- De dos etapas, reduce los movimientos de bombeo hasta en un 78% en relación con las bombas de una etapa
- Menor esfuerzo de bombeo, para reducir la fatiga del operario
- Válvula de 4 vías incorporada en el modelo P842 para accionar cilindros de doble efecto
- Bloqueo de palanca, diseño compacto y ligero para facilitar el manejo y transporte
- Gran capacidad de aceite para alimentar una amplia gama de cilindros y herramientas
- Palanca de fibra de vidrio aislante para seguridad del operario
- Válvula de seguridad interna para evitar sobrecargas.

▼ Conjunto de cilindro-bomba SCR254H utilizado para soportar la estructura al tiempo que monitoriza la presión y la carga con el manómetro.



Exclusivamente de Enerpac



Tabla de selección del cilindros

Para ayudarle a seleccionar la bomba manual más conveniente para su aplicación, por favor consulte la tabla de selección del cilindros en las Páginas Amarillas.

Página: 398



Tablas de velocidad

Para saber cómo funcionará un cilindro con una bomba determinada, consulte las Tablas de velocidad de los cilindros en las Páginas Amarillas.

Página: 405



Juegos de depósito

Cuando se requiera una toma de retorno al depósito, estos juegos proporcionan una toma de 7/16" -20UN en la parte posterior del depósito.

PC20	Para P141, P142
PC25	Para P202, P391, P392



Power Box

Caja de herramientas portátil con bomba manual P392, juego de adaptador y manómetro, manguera y cilindro de la serie RC, RCS, RSM o WR.

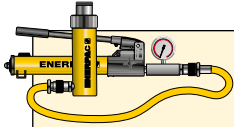
Página: 65

Tipo de bomba	Cantidad de aceite utilizable (cm ³)	Modelo	Presión nominal de trabajo ²⁾ (bar)		Desplazamiento de aceite por carrera (cm ³)		Fuerza máxima de bombeo (kg)
			1ª etapa	2ª etapa	1ª etapa	2ª etapa	
una etapa	327	P141	-	700	-	0,90	32,7
	901	P391	-	700	-	2,47	38,6
dos etapas	327	P142 ¹⁾	13	700	3,62	0,90	35,4
	901	P202	13	700	3,62	0,90	28,6
	901	P392 ¹⁾	13	700	11,26	2,47	42,2
	2540	P802	27	700	39,33	2,47	43,1
	2540	P842 ³⁾	27	700	39,33	2,47	43,1

¹⁾ Disponibles como equipo, vea la nota en la página siguiente. P392 también disponible en el Power Box (pág. 65).

²⁾ Comuníquese con Enerpac en el caso de aplicaciones en que la presión de funcionamiento sea inferior al 10% de

Bombas manuales ligeras



Equipos de bomba y cilindro

Las bombas marcados con un * están disponibles en **equipos** (bomba, cilindro, manómetro, racor y manguera) para su comodidad al hacer los pedidos.

Página: **62**

Serie P



Capacidad del depósito:

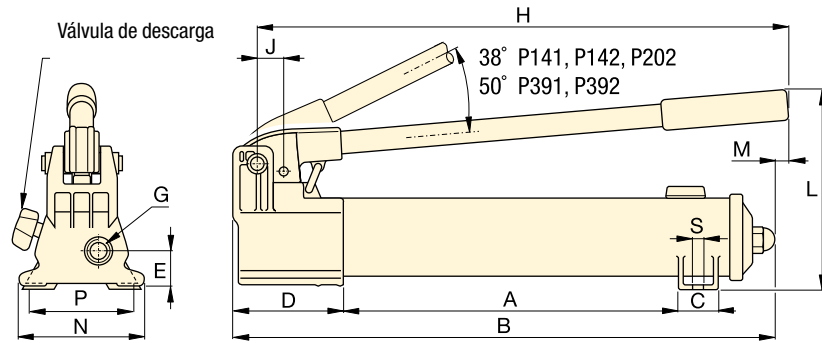
327 - 2540 cm³

Caudal a presión nominal:

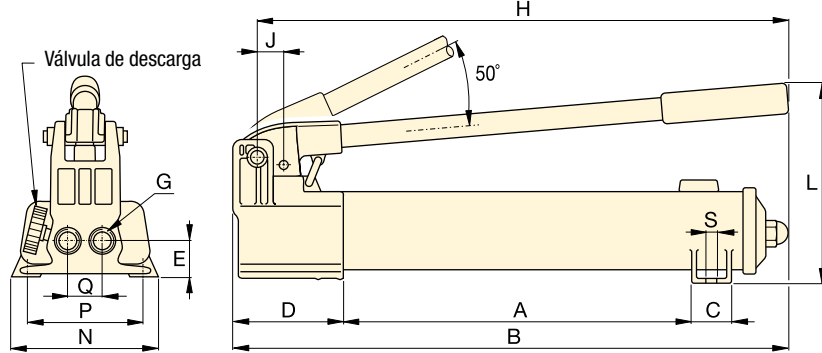
0,90 - 2,47 cm³/carrera

Presión máxima:

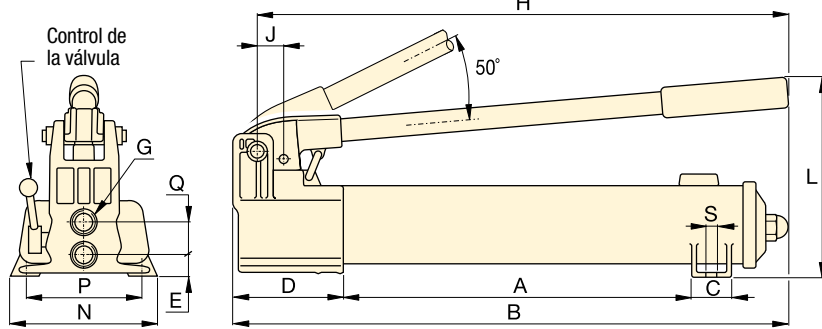
700 bar



P141, P142, P202, P391, P392



P802



P842



Mangueras

Enerpac ofrece una línea completa de mangueras hidráulicas de alta calidad. Para garantizar la seguridad de su sistema, use sólo mangueras hidráulicas de Enerpac.

Página: **128**



Adaptador y manómetro GA45GC

Protéjase de una sobrecarga del sistema solicitando simplemente un número de pieza para un manómetro premontado, un adaptador y un acoplador.

Página: **142**



Bomba de pie

La bomba de pie **P392FP** es la elección ideal para el manejo con manos libres.

Página: **83**

Carrera del pistón (mm)	Dimensiones (mm)															Modelo
	A	B	C	D	E	G	H	J	L	M	N	P	Q	S	(kg)	
12,7	185	336	28	85	28	¼"-18 NPTF	319	19	143	-	95	80	-	7	2,4	P141
25,4	344	533	36	99	33	¾"-18 NPTF	522	30	177	16	120	-	-	-	4,1	P391
12,7	185	336	28	85	28	¼"-18 NPTF	319	19	143	-	95	80	-	7	2,4	P142 ¹⁾
12,7	344	509	36	85	28	¼"-18 NPTF	400	19	144	16	95	-	-	-	3,4	P202
25,4	344	533	36	99	33	¾"-18 NPTF	522	30	177	16	120	-	-	-	4,1	P392 ¹⁾
25,4	337	552	45	133	35	¾"-18 NPTF	527	30	228	-	181	153	35	10	8,2	P802
25,4	337	552	45	133	20	¾"-18 NPTF	527	30	228	-	181	153	36	10	10,0	P842 ³⁾

Bombas manuales de acero ULTIMA, serie P



▼ De izquierda a derecha: P77, P80, P84, P801, P39



- Menor esfuerzo de palanca y asa ergonómica para reducir la fatiga del operario
- Operación de dos etapas para un manejo rápido y fácil (excepto el modelo P39)
- Depósito sin purgador elimina pérdidas de aceite
- Asa de rápida sujeción permite un fácil transporte
- Depósito con protección contra sobrepresión
- Estructura completamente de acero, émbolo cromado y sistema de rasqueta para un funcionamiento duradero y seguro
- La P84 y la P464 están provista de válvulas de 4 vías para accionar cilindros de doble efecto.

▼ Al no haber energía disponible, la bomba manual P80 ofrece una potente solución.



La solución para trabajos arduos



Dos etapas

Para aplicaciones donde el cilindro tenga que desplazarse rápidamente hasta el contacto con la carga, así como aplicaciones donde se requieren mayores capacidades de aceite, tales como varios cilindros.



Juegos de transformación a bomba de pie

Convierta su P39, P77, P80 y P801 en equipo accionado con el pie, con el juego **PC10**. Incluye instrucciones para una fácil conversión.



Adaptador y manómetro GA45GC

Protégase de una sobrecarga del sistema solicitando simplemente un número de pieza para un manómetro premontado, un adaptador y un acoplador.

Página: 142



Válvula de control de 4 vías

Los modelos **P84** y **P464** tienen una válvula de 4 vías, diseñada para accionar un cilindro de doble efecto o dos cilindros de simple efecto. Consulte las páginas para la configuración de sistemas básicos.

Página: 400

Tipo de bomba	Cantidad de aceite utilizable (cm ³)	Modelo	Presión nominal de trabajo ²⁾ (bar)		Desplazamiento de aceite por carrera (cm ³)		Fuerza máxima de bombeo (kg)
			1a etapa	2a etapa	1a etapa	2a etapa	
una etapa	672	P39	-	700	-	2,46	39
dos etapas	672	P77	34	700	16,39	2,46	40
	2200	P80 ¹⁾	34	700	16,39	2,46	35
	4100	P801	34	700	16,39	2,46	35
	2200	P84 ³⁾	34	700	16,39	2,46	35
	7423	P462	14	700	126,20	4,75	49
	7423	P464 ³⁾	14	700	126,20	4,75	49

¹⁾ Disponibles como equipo, vea la nota en la página siguiente.

²⁾ Comuníquese con Enerpac en el caso de aplicaciones en que la presión de funcionamiento sea inferior al 10% de la presión nominal.

³⁾ Para uso con cilindros de doble efecto.

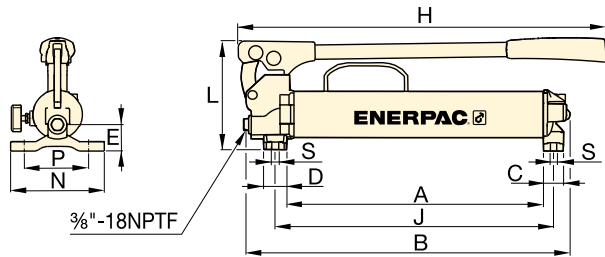
Bombas manuales de acero ULTIMA



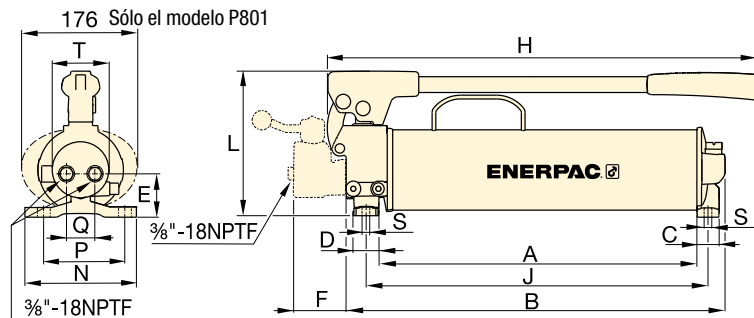
Tablas de velocidad

Para saber cómo funcionará un cilindro con una bomba determinada, consulte las Tablas de velocidad de los cilindros en las Páginas Amarillas.

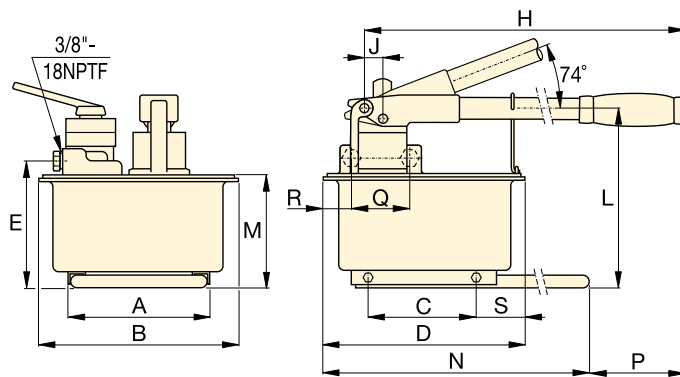
Página: 405



P39, P77



P80, P801, P84



P462, P464

Serie P



Capacidad del depósito:

672 - 7423 cm³

Caudal a presión nominal:

2,46 - 4,75 cm³/carrera

Presión máxima:

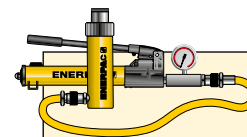
700 bar



Bombas manuales de mayor capacidad

P462 y P464 cuentan con depósitos extra grandes y un alto caudal en la primera etapa. Estas

bombas son ideales para accionar cilindros de gran capacidad.



Equipos bomba y cilindro

La bomba **P80** está disponible en equipos (bomba, cilindro, manómetro, racor y manguera) para su comodidad al hacer los pedidos.

Página: 62



Tabla de selección del cilindros

Para ayudarle a seleccionar la bomba manual más conveniente para su aplicación, por favor consulte la Tabla de selección del cilindros en las Páginas Amarillas.

Página: 398

Carrera del pistón (mm)	Dimensiones (mm)																Modelo	
	A	B	C	D	E	F	H	J	L	M	N	P	Q	R	S	T		
25,4	383	480	30	35	37	-	550	416	163	-	140	111	-	-	8,4	-	6,2	P39
25,4	391	487	30	35	47	-	550	424	163	-	140	111	-	-	8,4	-	7,1	P77
25,4	428	511	30	35	55	-	579	460	195	-	150	121	42	-	8,4	74	10,7	P80¹⁾
25,4	428	511	30	35	55	-	579	460	195	-	150	121	42	-	8,4	74	14,1	P801
25,4	428	510	30	35	55	70	579	460	195	-	150	121	38	-	8,4	74	11,8	P84³⁾
38,1	210	308	163	320	195	-	671	25	270	175	650	92	-	-	80	-	27,7	P462
38,1	210	308	163	320	195	-	671	25	270	175	650	92	89	68	80	-	27,7	P464³⁾

Bombas manuales de baja presión, serie P



▼ De izquierda a derecha: P25, P51, P18



La solución de baja presión



Adaptador y manómetro GA45GC

Protéjase de una sobrecarga del sistema solicitando simplemente un número de pieza para un manómetro premontado, un adaptador y un acoplador.

Página: 142



Mangueras

Enerpac ofrece una línea completa de mangueras hidráulicas de alta calidad. Para garantizar la seguridad de su sistema, use sólo mangueras hidráulicas de Enerpac.

Página: 128

- Las P25 y P50 bombean aceite en los movimientos de avance y de retroceso, mejorando así la eficacia general. Ideal para lugares con poco espacio
- Válvula de descarga externa
- Válvula de seguridad interna para protección frente a sobrecargas
- Las P50 y P51 bombean aceite tanto en el movimiento hacia adelante como hacia atrás, mejorando la eficacia general, ideal cuando el espacio de montaje es limitado
- Para uso con cilindros o herramientas de simple efecto
- El funcionamiento vertical P18 requiere que el cabezal de la bomba esté hacia abajo
- El funcionamiento vertical P25, P50 requiere que el lado de ventilación de la bomba esté hacia abajo
- P51 solo para funcionamiento horizontal.

▼ Bomba manual P18 utilizada para el bloqueo de una mesa giratoria para el pulido de mármol.



Tipo de bomba	Capacidad de aceite utilizable (cm ³)	Modelo	Presión nominal (bar)	Desplazamiento de aceite por carrera (cm ³)	Fuerza de bombeo máx. (kg)
Una etapa	360	P18	200	2,46	16
	3277	P25	175	9,50	27
	3277	P50	350	4,75	27
	819	P51	200	4,10	27

Bombas manuales de baja presión

Serie P



Capacidades de los depósitos:

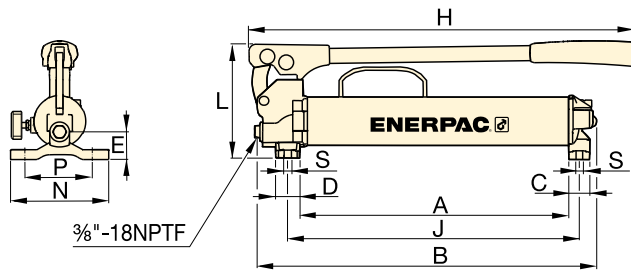
360 - 3277 cm³

Caudal a presión nominal:

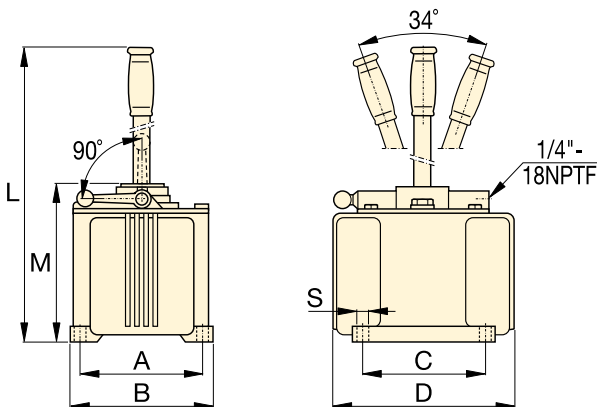
2,46 - 9,50 cm³/carrera

Presión de trabajo:

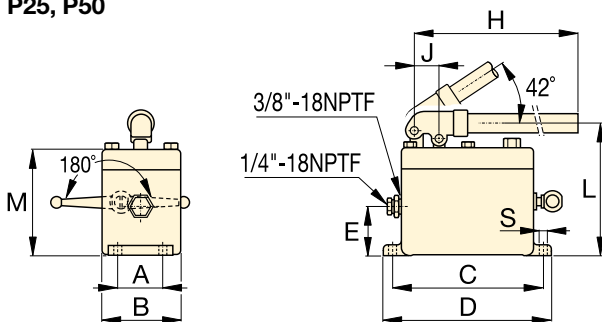
175 - 350 bar



P18



P25, P50



P51



Bombas manuales multifluidos

Bombas manuales resistentes a la corrosión de la serie MP para llenado a baja presión y ensayos a alta presión, apropiadas para una amplia gama de líquidos.

Página: **82**

▼ Bombas manuales P25 utilizadas con cilindros de la serie RC para mantener capas de madera bajo presión durante el laminado de planchas.



Carrera del pistón (mm)	Dimensiones (mm)												Modelo
	A	B	C	D	E	H	J	L	M	N	S		
25,4	221	316	30	35	37	385	254	163	-	140	8,4	5,0	P18
38,1	152	173	152	240	-	-	-	684	200	-	10	16,3	P25
38,1	152	173	152	240	-	-	-	684	200	-	10	16,8	P50
25,4	52	92	181	200	57	610	29	160	129	-	9	5,4	P51

Bombas manuales multifluidos

ENERPAC

▼ Mostrada: MP110



- Estupenda resistencia a la corrosión
- Suministradas normalmente con juntas de Nitrilo – se pueden utilizar con una amplia gama de fluidos tales como agua desmineralizada, emulsiones de aceite/agua, agua-glicoles, aceites minerales
- Bombas de dos etapas hasta una presión de 1000 bar
- Las juntas de Buna Nitrilo se pueden cambiar por las juntas de EPDM opcionales en caso de que se utilice Skydrol o líquidos de freno
- Cuerpo de bomba impregnada de aluminio anodizado con componentes internos de bombeo de acero inoxidable
- Válvula de seguridad de ajuste externo
- Toma 1/4" NPTF para manómetro
- Para uso con cilindros o herramientas de simple efecto.

Serie MP

Caudal a presión nominal:

1,6 - 20,6 cm³/carrera

Presión máxima:

110 - 1000 bar



Conjunto depósito opcional

Consta de un depósito de 10 litros con trineo, una placa superior con junta, un tubo de aspiración y pernos de montaje. La capacidad de aceite útil es 7,4 litros.

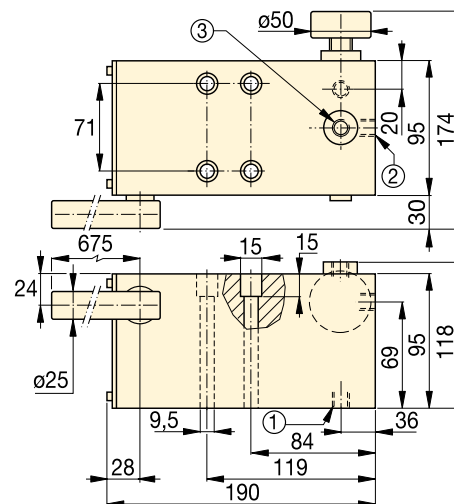
Modelo para pedidos: **MP10T**.



Bomba manual de acero inoxidable

También disponible como bomba manual de acero inoxidable, número de modelo **11-400**

Página: **84**



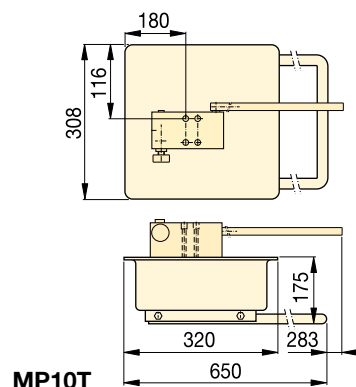
MP110, 350, 700, 1000

- ① Succión / Toma de retorno al depósito 3/8" 18 NPTF
- ② Toma de presión 3/8"-18 NPTF
- ③ Toma para manómetro 1/4"-18 NPTF

Tipo de bomba	Capacidad de aceite utilizable * (cm ³)	Modelo **	Presión (bar)		Desplazamiento de aceite por carrera (cm ³)		Fuerza máx. en la palanca (kg)	Carrera del pistón (mm)	(kg)
			1ª etapa	2ª etapa	1ª etapa	2ª etapa			
Dos etapas	*	MP110	35	110	52,6	20,60	45	27,1	6,6
	*	MP350	35	350	52,6	7,15	45	27,1	6,6
	*	MP700	35	700	52,6	2,63	45	27,1	6,6
	*	MP1000	35	1000	52,6	1,60	45	27,1	6,6

* La bomba MP incluye una junta de 1,5 mm de grosor para el montaje del depósito. Requieren un depósito externo.

** Para uso con cilindros o herramientas de simple efecto.



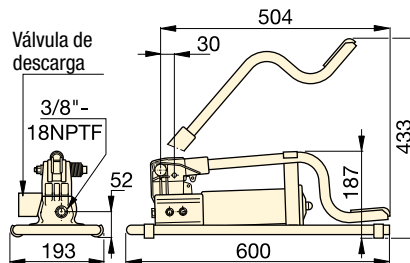
MP10T

Bomba hidráulica de pie

▼ Mostrada: P392FP



- **Robusta, duradera y compacta**
 - Bastidor de acero de gran estabilidad
 - Palanca de bombeo de acero
 - Depósito de aluminio.
- **Bloqueo de pedal y construcción ligera para facilitar el transporte.**
- **De dos etapas, reduce el número de carreras del pedal un 78% en comparación con las bombas de una etapa.**
- **Circuito de retorno regulable, facilita el control con carga y la retracción rápida de cilindros de simple efecto con resorte ó retorno por gravedad.**
- **Pedal de la válvula de descarga grande, para facilitar el descenso lento y equilibrado de cargas.**
- **Válvula de seguridad interna, evita sobrecargas.**



Capacidad de aceite utilizable (cm ³)	Modelo	Presión (bar)		Desplazamiento de aceite por carrera (cm ³)		Fuerza máx. en el pedal (kg)	Carrera del pistón (mm)	Peso (kg)
		1ª etapa	2ª etapa	1ª etapa	2ª etapa			
492	P392FP *	15	700	11,26	2,47	42	25,4	7,0

* Disponible como equipo, vea la nota en la página siguiente.

Serie P



Capacidad de depósito:

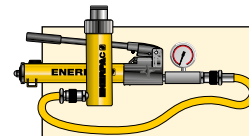
492 cm³

Caudal a presión máxima:

2,47 cm³/carrera

Presión máxima:

700 bar



Equipos de bomba y cilindro

Disponible en equipos (bomba, manómetro, cilindro, acopladores y manguera) para su comodidad al hacer los pedidos.

Página: **62**



Mangueras

Enerpac ofrece una línea completa de mangueras hidráulicas de alta calidad. Para garantizar la seguridad de su sistema, use sólo mangueras hidráulicas de Enerpac.

Página: **128**

▼ La gran ventaja de la P392FP es que deja las manos libres para manejar la herramienta o el cilindro.



Bombas manuales de muy alta presión



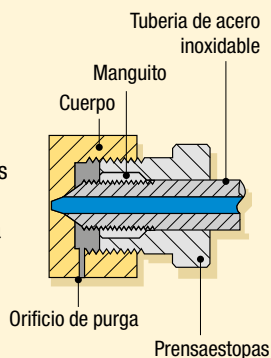
▼ De izquierda a derecha: 11-100, P2282



- El modelo P2282 es de dos etapas, que permite un llenado más rápido y reduce la duración de los ciclos de muchas aplicaciones de prueba
- Construcción de acero inoxidable 303 en los modelos 11-100 y 11-400 que permite bombear fluidos diversos como agua destilada, alcohol, diésteres, siliconas, aceites solubles y petróleo
- Mando de descarga grande para un mejor control de liberación de presión
- Salidas cónicas de 3/4"-16 para una presión nominal de 2800 bar.

Cierre cónico

Las conexiones de alta presión de acero inoxidable cierran en una superficie 'cónica' y no requieren sellador de tubería. El casquillo prensaestopas presiona fuertemente el manguito y la tubería a la superficie cónica para cerrar a 2800 bar.



Alta presión hasta 2800 bar



Válvula de bloqueo de 2 vías modelo 72-750

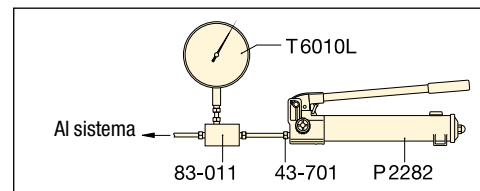
Para aplicaciones de 2800 bar que requieren una válvula de bloqueo o un amortiguador de manómetro. Fabricada en acero inoxidable 316 con conexiones cónicas de 3/8".



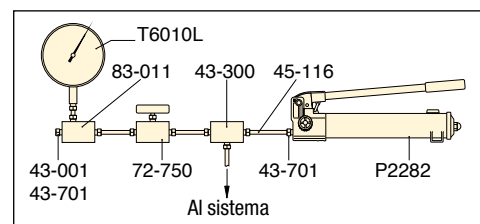
Manómetros de sistemas de prueba

Ideales para vigilar la presión de su circuito hidráulico. Los manómetros de sistemas de prueba como el T6010L incluyen roscas cónicas o NPT y una variedad de intervalos de presión.

Página: 140



▲ Sistema de prueba típico.











▲ Sistema de prueba con una válvula de bloqueo.

Tipo de bomba	Cantidad de aceite utilizable (cm³)	Modelo	Presión nominal de trabajo * (bar)		Desplazamiento de aceite por carrera (cm³)		Fuerza máxima de bombeo (kg)
			1a etapa	2a etapa	1a etapa	2a etapa	
Dos etapas	983	P2282	13	2800	16,22	0,61	48,1
Una etapa	737	11-100	-	700	-	2,49	54,4
	737	11-400	-	2800	-	0,62	54,4

* Comuníquese con Enerpac en el caso de aplicaciones en que la presión de funcionamiento sea inferior al 10% de la presión nominal.

Bombas manuales de muy alta presión

▼ Conexiones y tuberías opcionales de alta presión

Descripción	Conexión	Modelo
2800 bar		
Cono	 Cono de 3/8"	43-001
Codo	 Codo de 3/8"	43-200
Conexión en T	 Cono de 3/8"	43-300
T para manómetro	 Lado de cono de 3/8" a Toma para manómetro de cono de 1/4"	43-301
Adaptador de manómetro	 Lado de cono de 3/8" a Toma para manómetro de cono de 1/4"	83-011
Manguito	 Cono de 3/8"	43-400
Cruz	 Cono de 3/8"	43-600
Cono con manguito	 Cono de 3/8"	43-701
Conector de manómetro	 Cono de 1/4"	43-704
Tubería	 Tubo de 100 mm, \varnothing 3/8" * Tubo de 200 mm, \varnothing 3/8" * Tubo de 300 mm, \varnothing 3/8" *	45-116 45-126 45-136
únicamente 700 bar		
Adaptador	 Cono de 3/8" hembra a 1/4" NPTF macho	41-146
	 Cono de 3/8" hembra a 3/8" NPTF macho	41-166
Adaptador	 Cono de 3/8" hembra a 1/4" NPTF hembra	41-246
	 Cono de 3/8" hembra a 3/8" NPTF hembra	41-266
Adaptador	 Cono de 3/8" hembra a 1/4" NPTF hembra	41-366

Nota: Las conexiones cónicas de 1/4" utilizan roscas de 9/16"-18; las roscas cónicas de 3/8" utilizan roscas de 3/4"-16.
* Las longitudes reales de la tubería son 19 mm menores al valor nominal que aparece. Estas dimensiones hacen que las distancias entre los centros de las valvulas y de las conexiones sean siempre múltiplos de 100 mm.

Serie P 11



Capacidad del depósito:
737 - 983 cm³

Caudal a presión nominal:
0,61 - 2,49 cm³/carrera

Presión máxima:
700 - 2800 bar



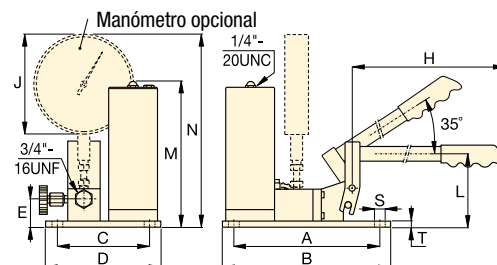
Las bombas de presión ultra alta NO tienen una válvula de seguridad interna.



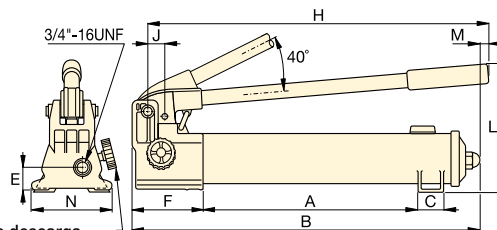
Estructura de acero inoxidable

Todas las conexiones de presión ultra alta disponen de una estructura de acero inoxidable excepto el adaptador 41-366, que tiene una estructura de acero al carbono.

11-100
11-400



P2282



Válvula de descarga

Carrera del pistón (mm)	Dimensiones (mm)														Modelo
	A	B	C	D	E	F	H	J	L	M	N	S	T	(kg)	
25,4	344	558	35	-	31	133	527	29	228	7	120	-	-	6,4	P2282
19,8	240	266	151	177	45	-	635	162	114	237	314	7	9	10,0	11-100
19,8	240	266	151	177	45	-	635	162	114	237	314	7	9	10,0	11-400

Bombas hidráulicas inalámbricas, serie XC

ENERPAC 

▼ En la foto: XC1201ME



- Bomba de cero emisiones
- Diseño ligero con asa integrada y correa de transporte para mayor portabilidad
- El depósito tipo vejiga evita la contaminación y permite el uso de la bomba en cualquier posición
- El potente motor de 0,37 kW y la batería de Ion de Litio de 28 V generan una velocidad excepcional y una duración de funcionamiento superior
- Cubierta de material compuesto reforzado con fibra de vidrio de gran resistencia para una durabilidad superior en ambientes de trabajo adversos
- La tecnología inalámbrica elimina el peligro de tropezones que pueden causar otras bombas eléctricas o neumáticas
- Opciones de tres válvulas, para cilindros de simple o doble efecto: 3 vías/2 posiciones, 4 vías/3 posiciones o Descarga y Retención
- También disponible como bombas para llaves dinamométricas.



Rendimiento de una bomba con cable

Portabilidad de una bomba manual



Botonera interactiva en los modelos XC1302S

Solo disponible en los modelos de bomba XC1302S. La botonera interactiva permite al usuario alternar fácilmente de "avance lento" a "descargar la presión del sistema" con solo pulsar un botón. (La longitud del cable es de 3 m.)



Batería de 28 Voltios

La XC28V con tecnología de Ion de Litio para un rendimiento máximo de la batería y un largo tiempo de funcionamiento.



Bastidor protector

Bastidor protector opcional para bombas de la clase XC. Pida el número de modelo XCRCTK.



Conjunto de adaptador y manómetro GA45GC

Protéjase de una sobrecarga del sistema solicitando simplemente un número de pieza para un manómetro premontado, un bloque adaptador y un acoplador.

Página: **142**

◀ Potencia portátil y sencillez para los trabajos más duros.

Bombas hidráulicas inalámbricas



Bombas inalámbricas

La bomba inalámbrica de la serie XC es ideal para trabajos que requieren una combinación de portabilidad, velocidad y seguridad. Estas bombas inalámbricas son perfectas para ubicaciones remotas sin acceso a la red eléctrica, pero también en el interior donde el riesgo de tropiezos, la ergonomía o el tamaño son puntos de preocupación.

La bomba inalámbrica de la serie XC es compatible con todas las herramientas hidráulicas y cilindros de tamaño pequeño a mediano de Enerpac. La bomba inalámbrica de la serie XC cumple con las normativas de CSA y CE.



Batería del Ion de Litio

- para un largo tiempo de funcionamiento:
- 279 cortes de barras reforzadas de $\varnothing 10$ mm con un cortador WHC750
- 112 elevaciones con el separador WR5
- 44 cortes de tuercas M27 - 8.8 con un cortatuercas NC3241
- 28 elevaciones con un cilindro RC104 (10 toneladas, 100 mm de carrera).

Observación: El número verdadero de ciclos por carga depende de la condición de la batería, de la herramienta y de las condiciones ambientales. La duración de la batería con herramientas de doble efecto es aproximadamente el 75% de la duración de herramientas de simple efecto comparables.

Serie XC

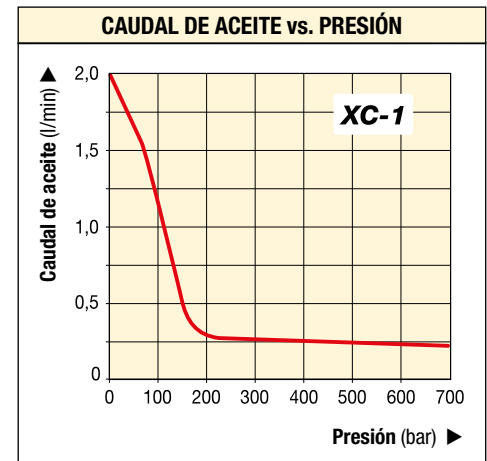
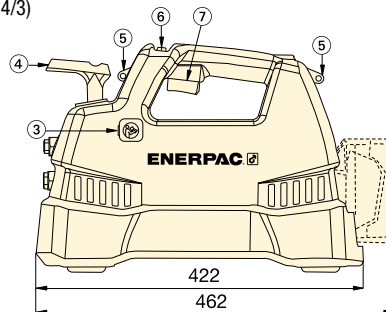
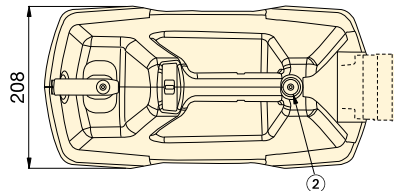
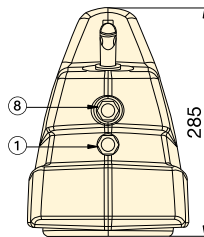


Capacidad de depósito:
1,0 - 2,0 litros

Caudal a presión nominal:
0,25 l/min

Presión máxima de funcionamiento:
700 bar

- 1 Puerto de salida "avance" $\frac{3}{8}$ "-18 NPTF
- 2 Llenado de aceite (debe utilizarse un embudo)
- 3 Puerto de acceso para la válvula de descarga ajustable
- 4 Válvula de control direccional
- 5 Puntos de conexión de la correa de hombro
- 6 Dispositivo para cierre de seguridad
- 7 Interruptor de encendido/apagado
- 8 Puerto de "Retracción" (solo modelos con válvula 3/2 y 4/3)



▼ TABLA DE SELECCIÓN

Tipo de bomba (para cilindro de)	Capacidad de aceite utilizable (litros)	Modelo	Caudal de salida (l/min)			Función de válvula	Voltaje del cargador (VAC)	Peso (kg)
			Sin carga	140 bar	700 bar			
Simple efecto	1,0	XC1201MB ¹⁾	2,05	0,49	0,25	3-vías, 2-pos.	115	10,0
	2,0	XC1202MB	2,05	0,49	0,25	3-vías, 2-pos.	115	11,0
	1,0	XC1201ME ¹⁾	2,05	0,49	0,25	3-vías, 2-pos.	230	10,0
	2,0	XC1202ME	2,05	0,49	0,25	3-vías, 2-pos.	230	11,0
	1,0	XC1201M ²⁾	2,05	0,49	0,25	3-vías, 2-pos.	-	10,0
	2,0	XC1202M ²⁾	2,05	0,49	0,25	3-vías, 2-pos.	-	11,0
Simple efecto	2,0	XC1302SB	2,05	0,49	0,25	Descarga/retención	115	11,4
	2,0	XC1302SE	2,05	0,49	0,25	Descarga/retención	230	11,4
	2,0	XC1302S ²⁾	2,05	0,49	0,25	Descarga/retención	-	10,2
Doble efecto	1,0	XC1401MB	2,05	0,49	0,25	4-vías, 3-pos.	115	10,0
	2,0	XC1402MB	2,05	0,49	0,25	4-vías, 3-pos.	115	11,0
	1,0	XC1401ME	2,05	0,49	0,25	4-vías, 3-pos.	230	10,0
	2,0	XC1402ME	2,05	0,49	0,25	4-vías, 3-pos.	230	11,0
	1,0	XC1401M ²⁾	2,05	0,49	0,25	4-vías, 3-pos.	-	10,0
	2,0	XC1402M ²⁾	2,05	0,49	0,25	4-vías, 3-pos.	-	11,0

¹⁾ Disponible como conjunto cilindro-bomba, consulte la página 62.

²⁾ Baterías y cargador no incluidos.

▼ Lleve la bomba de batería a cualquier lugar sin cables eléctricos o mangueras neumáticas.



Bombas hidráulicas sin cable, serie ZC

ENERPAC 

▼ ZC3308JE




Productividad, rendimiento, seguridad

- La solución de gran caudal sin cable ahorra tiempo y dinero a los usuarios, eliminando la necesidad de usar un generador y cables de extensión
- El motor de 1,0 kW sin escobillas y la bomba de 3 etapas maximiza la productividad de la bomba y la herramienta, minimizando al mismo tiempo la acumulación de calor y el tiempo de inactividad
- La batería de litio-ion permite un mayor tiempo de ejecución, incluso en lugares de trabajo con condiciones extremas
- Práctico cable de botonera de 3 m para un funcionamiento sin problemas
- Nivel de ruido reducido a 80 dBA como máx.
- Unidad de potencia hidráulica de cero emisiones.




Z Resistentes
Fiabes
Innovadoras
CLASS

Potencia de batería de alto rendimiento

	Cargador *	
	ZC115VC	120 V - 60 Hz
	ZC230VC	230 V - 50 Hz
	Batería **	
	ZC82V4NA	82 V, 4 Ah
	ZC82V4EUAU	82 V, 4 Ah


* Cargador rápido de 1 hora.
** NA es Norteamérica y EUAU es Europa y Australia.



Manómetros

Minimice el riesgo de sobrecarga y asegure un funcionamiento prolongado y fiable de su equipo. Consulte la sección Componentes del sistema para el surtido completo de manómetros.

Página: **127**



Mangueras

Enerpac le ofrece una línea completa de mangueras hidráulicas de alta calidad. Para garantizar la seguridad de su sistema, utilice sólo mangueras hidráulicas de Enerpac.

Página: **128**

◀ La bomba hidráulica inalámbrica especial de la serie ZC3 de Enerpac se utiliza para aplicaciones de tensado de rieles (página 190).

Bombas hidráulicas sin cable



Bombas sin cable, serie ZC

La bomba de la serie ZC de Enerpac combina el alto rendimiento de una bomba eléctrica con la comodidad y portabilidad de una bomba a batería.

Esta solución silenciosa y sin cable es ideal para aplicaciones donde la emisión y el ruido son un problema o cuando no hay disponible corriente o aire.

La batería del Ion de Litio ofrece un largo tiempo de funcionamiento

La bomba está alimentada por una batería recargable de litio-ion de 82 V. La batería de litio-ion es capaz de proporcionar tiempos de funcionamiento impresionantes, incluso en lugares de trabajo con condiciones extremas.

- 50 elevaciones con un cilindro RC1006 (95 toneladas, 168 mm de carrera).
- 90 elevaciones con un cilindro RC504 (50 toneladas, 101 mm de carrera).

Opciones de válvulas

- Válvula de control manual de 4 vías/3 posiciones en combinación con cilindros de doble efecto
- Válvula de control manual de 3 vías/3 posiciones en combinación con cilindros de simple efecto
- Válvula de control manual de 4 vías/3 posiciones con funciones de bloqueo y asiento de potencia utilizadas en aplicaciones de postensado de hormigón.

Aplicaciones

- Solución sin cable de gran caudal para aplicaciones industriales
- Reparaciones de cimientos
- Industria ferroviaria
- Postensado de hormigón.

Serie ZC



Capacidad de depósito:

8 litros

Flujo a presión nominal:

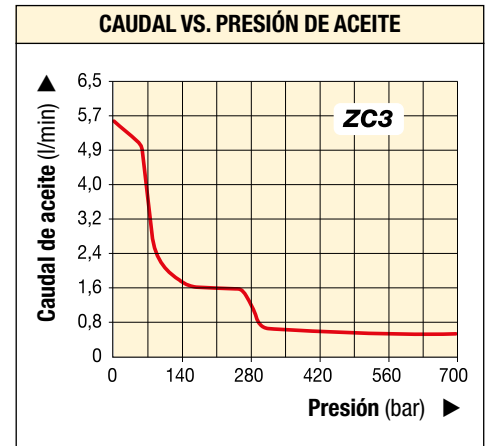
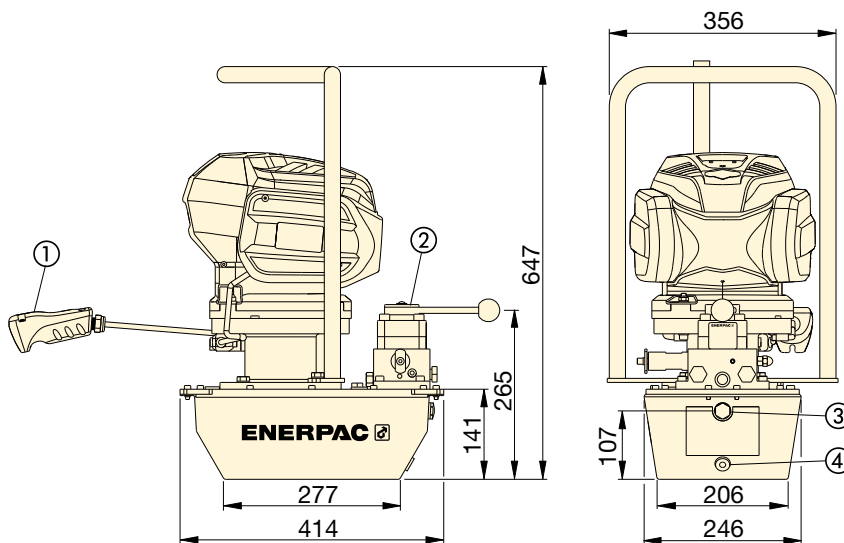
0,52 l/min

Potencia del motor:

1,0 kW

Presión máxima de funcionamiento:

700 bar



- ① Botonera remota para encender/apagar el motor
- ② Válvula (en la foto la VM43-LPS)
- ③ Mirilla
- ④ Drenaje de aceite 1/2" NPTF

Usada para cilindros o herramientas	Capacidad de aceite utilizable (litros)	Modelo de válvula manual	Función de la válvula	Modelo *	Caudal de salida (l/min)			Tensión del cargador de la batería V - Hz	** (kg)
					< 70 bar	< 275 bar	< 700 bar		
de simple efecto	6,6	VM33	Avance/Neutro/Retracción	ZC3308JB	5,0	1,3	0,52	115 - 60	29,7
				ZC3308JE				230 - 50	
de doble efecto	6,6	VM43	Avance/Neutro/Retracción	ZC3408JB	5,0	1,3	0,52	115 - 60	29,7
				ZC3408JE				230 - 50	
asiento de potencia herramientas de postensado	6,6	VM43LPS	Avance/Retención/Retracción	ZC3908JB	5,0	1,3	0,52	115 - 60	33,3
				ZC3908JE				230 - 50	

* Todos los modelos cumplen las normas de seguridad CE y todos los requisitos del TÜV. La bomba incluye un cargador y batería.

** Peso incluyendo aceite y batería. Peso máximo = 2,6 kg.

Bombas eléctricas económicas, serie PU

ENERPAC 

▼ PUJ1200E



- Ligeras y compactas - de 11,8 a 18,6 kg
- Asa grande para facilitar el transporte
- De dos etapas, reduce la duración de los ciclos para aumentar la productividad
- Al motor universal de 50/60 ciclos 230 VCC funciona bien con baja tensión
- Botonera de mando del motor de 24VCA, cable de 3m para seguridad del operario
- Arranca a plena carga
- Cubierta moldeada de alta resistencia, con asa incorporada que protege al motor de contaminación.

▼ La bomba económica PUJ1200E se utiliza con un cilindro de poca altura RCS302 para reposicionar un troquel y simplificar el mantenimiento.



Grandes prestaciones, peso ligero



Manómetros

Disminuya el riesgo de sobrecargas y asegure el funcionamiento prolongado y fiable de su equipo. Para las bombas Económicas, se sugiere el uso del manómetro **G2535L** y el adaptador **GA3**. Vea la gama completa de manómetros, en la sección Componentes de sistemas.

Página: **138**



Mangueras

Enerpac ofrece una línea completa de mangueras hidráulicas de alta calidad. Para garantizar la seguridad de su sistema, use sólo mangueras de Enerpac.

Página: **128**



Tablas de velocidad

Vea las Tablas de velocidad de los cilindros de Enerpac en nuestras Páginas Amarillas para determinar la velocidad aproximada de su cilindro.

Página: **405**

Tipo de bomba (Para cilindro de)	Cantidad de aceite utilizable (litros)	Modelo *	Presión nominal (bar)	
			1a etapa	2a etapa
Simple efecto	1,9	PUD1100E	13	700
	3,8	PUD1101E	13	700
	1,9	PUJ1200E	13	700
	3,8	PUJ1201E	13	700
	1,9	PUD1300E	13	700
	3,8	PUD1301E	13	700
Doble efecto	1,9	PUJ1400E	13	700
	3,8	PUJ1401E	13	700

* Para aplicaciones de 115 VCA, reemplace el sufijo 'E' con 'B'.

Bombas eléctricas económicas



Usos de la bomba

La bomba económica es adecuada para el accionamiento de cilindros o herramientas hidráulicas, de capacidades pequeñas y medianas. Su diseño compacto y peso ligero la hacen ideal para aplicaciones en que se precisa un transporte fácil de la bomba. El motor universal funciona bien con cables largos o con corriente eléctrica de generador portátil. Para mas asistencia en la aplicación, consulte las Páginas Amarillas.

Serie PUD1100

- Para avance-retracción de cilindros de simple efecto
- Ideal para aplicaciones de punzonado
- Para aplicaciones que no requieren retención de carga
- Botonera con 3 m de cable controla el funcionamiento del motor y la válvula.

Serie PUD1300

- Para avance-retención-retracción de cilindros de simple efecto
- Ideal para aplicaciones de punzonado
- Para aplicaciones que precisan mando de las válvulas a distancia
- Botonera con 3 m de cable controla el funcionamiento del motor y la válvula.

Serie PUJ

- Las válvulas manuales para el avance, retención y retracción de herramientas.
- Disponible con válvulas de 3 y 4 vías para cilindros de simple o de doble efecto
- Botonera de mando del motor de 24VCA, con cable de 3 m.



Página: **394**

Serie PU



Capacidad del depósito:

1,9 - 3,8 litros

Caudal a presión nominal:

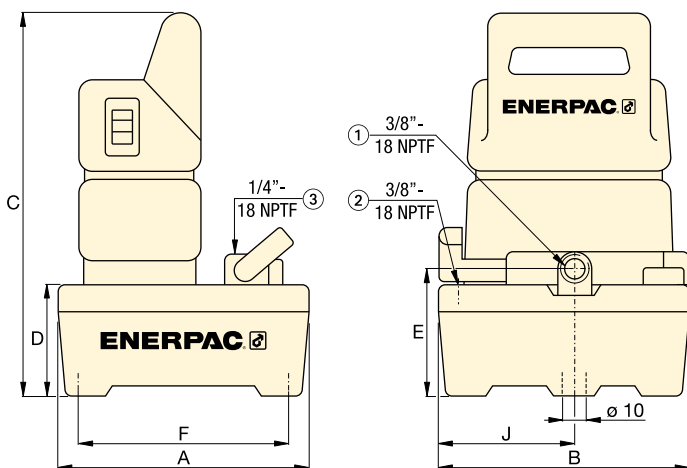
0,32 l/min

Potencia del motor:

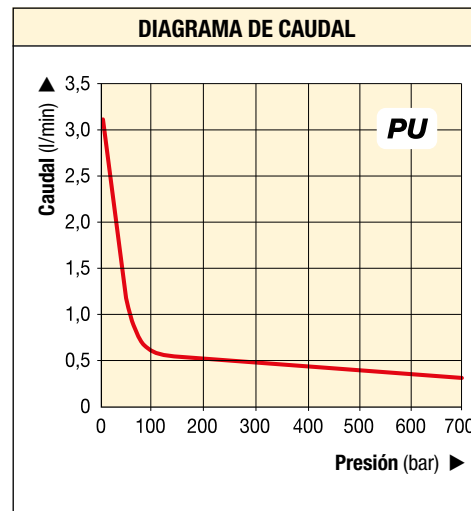
0,37 kW

Presión máxima:

700 bar



- ① Salida de aceite
- ② Tapón del depósito
- ③ Conexión para manómetro (sólo PUJ1200 y PUJ1201)



Caudal (l/min)	Tipo de válvula	Función de la válvula	Consumo de corriente (A)	Voltaje de motor (VCA)	Nivel de ruido (dBA)	Dimensiones (mm)								Modelo *
						A	B	C	D	E	F	J	(kg)	
1a etapa	2a etapa	Descarga **	3,2	230	85	244	244	362	101	119	203	133	11,8	PUD1100E
3,31	0,32					368	309	373	105	130	323	142	17,2	PUD1101E
3,31	0,32	3/2 manual	3,2	230	85	244	244	362	101	119	203	133	10,0	PUJ1200E
3,31	0,32					368	309	373	105	130	323	142	15,4	PUJ1201E
3,31	0,32	Electro-válvula 3/2	3,2	230	85	244	244	362	101	119	203	133	12,0	PUD1300E
3,31	0,32					368	309	373	105	130	323	142	17,5	PUD1301E
3,31	0,32	4/3 manual	3,2	230	85	244	244	362	101	119	203	133	13,2	PUJ1400E
3,31	0,32					368	309	373	105	130	323	142	18,6	PUJ1401E

** Válvula de descarga eléctrica para retracción automática de cilindros.

Bombas hidráulicas eléctricas, serie ZE2

ENERPAC 

▼ ZE2208ME, Bomba eléctrica, serie ZE2



Duradera, fiable, fácil de usar

- Motor de inducción de 0,56 kW para una larga vida útil y un funcionamiento silencioso
- De 71 a 79 dBA en todo el rango de presión
- El depósito de acero de 6,8 litros ofrece suficiente capacidad y un funcionamiento fresco para una amplia gama de aplicaciones
- Protección IP54
- Los rodamientos de alta resistencia prolongan la vida útil de la bomba al reducir el calor, mejoran la lubricación y disminuir el desgaste
- Las válvulas de pistón reemplazables, prolongan la vida útil de los principales componentes de la bomba
- Modelo de válvula de descarga de solenoide VE32D disponible
- Opciones de control manual y con botonera para facilitar el uso.



Manómetros

Reducen al mínimo el riesgo de sobrecarga y aseguran durante mucho tiempo un servicio fiable. Consulte la sección Componentes

donde encontrará una amplia variedad de manómetros.

Página: 127



Mangueras

Enerpac ofrece una línea completa de mangueras hidráulicas de alta calidad. Para garantizar la seguridad de su sistema, use sólo mangueras hidráulicas de Enerpac.

Página: 128



Tablas de velocidad

Para saber cómo funcionará un cilindro con una bomba determinada, consulte las Tablas de velocidad de los cilindros en las Páginas Amarillas.

Página: 405



Bombas hidráulicas eléctricas



Bombas eléctricas, serie ZE2

La serie ZE2 forma parte de la probada serie ZE de Enerpac y utiliza muchos elementos con el mismo diseño que las bombas más grandes de la familia.

El motor de inducción de 0,56 kW asegura caudales productivos, una larga vida útil y un funcionamiento silencioso. En combinación con el elemento de bombeo eficiente, robusto y fácil de mantener,

la ZE2 es ideal para entornos de producción y talleres.

Las múltiples opciones de válvulas y controles proporcionan la flexibilidad necesaria para adaptar la bomba a una amplia gama de operaciones de prensado, punzonado y muchas otras.

Compare la ZE2 con las otras bombas de la serie ZE y elija la mejor bomba para su aplicación.

Serie ZE2



Capacidad de depósito:

6,8 litros

Caudal a presión nominal:

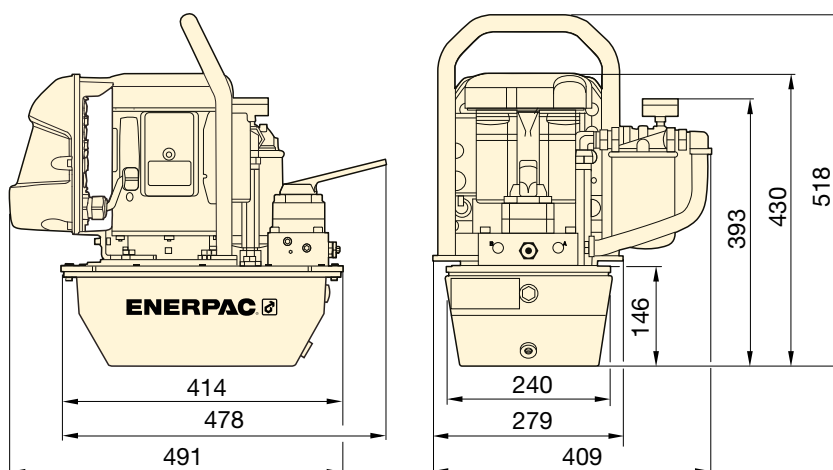
0,27 l/min

Potencia del motor:

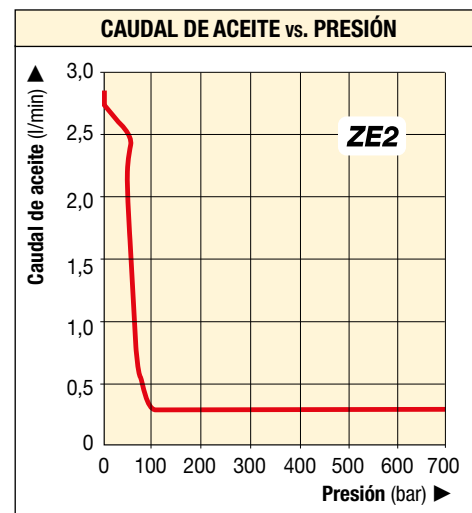
0,56 kW

Presión máxima de funcionamiento:

700 bar



ZE2 con filtro de retorno opcional



Utilizada con cilindro *	Función de retención de la válvula	Capacidad de aceite utilizable (Litros)	Modelo ¹⁾ Bomba de dos etapas	Caudal de aceite a 50 Hz (l/min)		Tipo de válvula	Funcionamiento de válvula	Tensión de motor (VAC)	Potencia de motor (kW)	Nivel de sonido (dBA)	Peso (kg)
				7 bar	700 bar						
S/E		6,8	ZE2108DE (B, I)	2,7	0,27	VE32D	Solenoide con botonera	230	0,56	79	42,4
S/E		6,8	ZE2208ME (B, I) ²⁾	2,7	0,27	VM32	Manual sin botonera	230	0,56	79	37,8
S/E	•	6,8	ZE2308ME (B, I) ²⁾	2,7	0,27	VM33	Manual sin botonera	230	0,56	79	38,3
D/E	•	6,8	ZE2408ME (B, I) ²⁾	2,7	0,27	VM43	Manual sin botonera	230	0,56	79	38,3
S/E		6,8	ZE2208PE (B, I)	2,7	0,27	VM32	Manual con botonera	230	0,56	79	41,3
S/E	•	6,8	ZE2308PE (B, I)	2,7	0,27	VM33	Manual con botonera	230	0,56	79	41,7
D/E	•	6,8	ZE2408PE (B, I)	2,7	0,27	VM43	Manual con botonera	230	0,56	79	41,7
S/E	•	6,8	ZE2308EE (B, I)	2,7	0,27	VE33	Solenoide con botonera	230	0,56	79	49,0
D/E	•	6,8	ZE2408EE (B, I)	2,7	0,27	VE43	Solenoide con botonera	230	0,56	79	49,0

* S/E = simple efecto; D/E = doble efecto

¹⁾ Los modelos con el sufijo "B" que se muestran son de 115 VCA, monofásicos, 50/60 Hz y cumplen con las normas de la CE. "I" indica que la bomba está disponible en 208-240V, es monofásica, 50/60 Hz tiene enchufe NEMA 6/15 y cumple con las normas de la CE. "E" indica que la bomba está disponible en 208-240V, es monofásica, 50/60 Hz tiene enchufe europeo y cumple con las normas de la CE.

²⁾ Todos los modelos pueden pedirse con los siguientes accesorios/opciones instalados en fábrica:

F = Filtro en la línea de retorno, G = Manómetro de 0-1000 bar (ø 63,5 mm), S = Unidad de bomba de una etapa

²⁾ Los modelos pueden pedirse con presostato (P)

Bombas hidráulicas eléctricas E-Pulse®, serie E **ENERPAC**

▼ EP3204JE-G, Bomba hidráulica eléctrica E-Pulse®



Alta productividad gracias a un diseño innovador



Botonera interactiva

Control por botonera integrado con un imán que queda firmemente ajustado en el asa de la bomba.

- El estado de funcionamiento, programación y diagnóstico se indica al operario mediante un LED amarillo, verde y rojo, así como con pulsos vibratorios.
- Los códigos de error advierten a los operarios de cualquier problema relacionado con la tensión, la temperatura, los botones de control, o si se requiere una revisión profesional.

Rendimiento

- Bomba de dos etapas con alta relación de flujo/presión: 2,13 l/min a 175 bar; 0,52 l/min a 700 bar
- Los controles inteligentes permiten que el motor mantenga una potencia constante en toda la gama de presiones
- Regulador de potencia de 24 VDC que minimiza los efectos de una alimentación deficiente de energía eléctrica
- Diseño de bloque con seis pistones que proporciona un flujo continuo para una operación uniforme del cilindro o la herramienta.

Durabilidad

- Carcasa duradera de aluminio
- El motor de accionamiento directo de imán permanente extremadamente eficiente permite un uso continuo y una larga vida de servicio
- Protección térmica integrada
- Clasificación IP: IP54 en la bomba, IP67 en la botonera.

Comodidad

- Control de la velocidad con ajuste dial para una operación precisa *
- Sistema de gestión con botonera y cable
- Manómetro integrado con lectura de escala en bar, MPA y psi
- Cómodo puerto de llenado de aceite, indicador de nivel de aceite y respiradero automático.



Control de velocidad variable *

Control de velocidad con ajuste dial para una operación precisa de la herramienta o cilindro. El rango de velocidad ajustable es aproximadamente del 25 al 100 % de plena potencia nominal.



Abrazadera de sujeción

Permite el montaje de la bomba en una superficie de trabajo: **MBEP-1**, abrazadera de sujeción opcional.



Soporte para el montaje de colectores

Posibilidad de montaje de los colectores hidráulicos de flujo dividido AM21 y AM41: **MMBEP-1**, soporte opcional para el montaje de colectores.

Bombas hidráulicas eléctricas E-Pulse®



Bombas E-Pulse®

E-Pulse de Enerpac ofrece la máxima productividad gracias a su diseño innovador. Los controles inteligentes permiten que el motor mantenga una potencia constante y que proporcione un mayor caudal que las bombas tradicionales.

El control de velocidad ajustable permite la precisión requerida *. E-Pulse se ha diseñado para mayor comodidad.

Las características incluyen un sistema de control por cable y un control por botonera integrado con un imán que queda firmemente ajustado en el asa de la bomba.

La carcasa duradera de aluminio está diseñada para ofrecer un fácil acceso para su mantenimiento. E-Pulse es el corazón de cualquier sistema hidráulico, garantiza un alto rendimiento y proporciona la máxima comodidad.

Serie E



Capacidad de depósito:
3,0 litros

Flujo a presión nominal:
0,52 l/min

Potencia de motor:
0,63 kW

Presión máxima de trabajo:
700 bar



Indicador LED de estado

Operación de avance lento

Operación intermitente

3/2 avance lento, 3/2 descarga,
4/3 avance lento
botonera con 3 metros de cable



Indicador LED de estado

Operación de avance lento

Descargar la presión del sistema

3/2 descarga y retención
botonera con 3 metros de cable

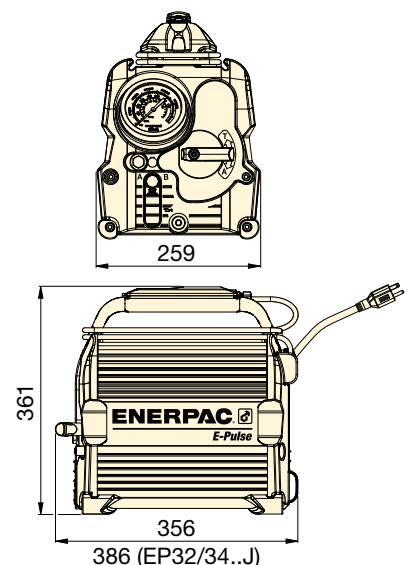
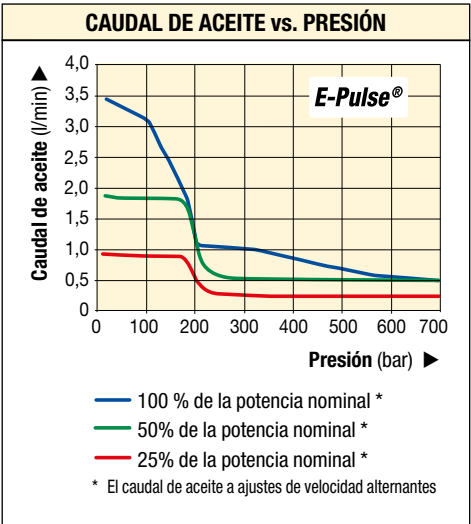
▼ TABLA DE RENDIMIENTO

Serie/tipo de bomba	Caudal de salida (l/min)				Voltaje del motor (VAC)	Tipo de enchufe	Consumo de corriente (A)	Nivel sonoro (dBA)
	1 bar	175 bar	350 bar	700 bar				
EP3....B-G					100-120	NEMA 5-15	12	70-85
EP3....I-G	3,61	2,13	0,95	0,52	200-250	NEMA 6-15	7	
EP3....E-G					200-250	Schuko CEE 7/7	7	

▼ TABLA DE SELECCIÓN

Uso con cilindro o herramienta	Volumen de aceite utilizable (litros)	Modelo	Tipo de válvula	Función de válvula	Funciones de botonera remota	(kg)
Simple efecto	3,0	EP3104DB-G	3/2 Electro-válvula	Descarga	Avance	18,6
		EP3104DI-G				
		EP3104DE-G				
	3,0	EP3204JB-G *	3/2 Manual	Avance lento	Motor encendido/apagado	18,4
		EP3204JI-G *				
		EP3204JE-G *				
3,0	EP3304SB-G *	3/2 Electro-válvula	Retención y descarga	Avance/Retracción	18,7	
	EP3304SI-G *					
	EP3304SE-G *					
Doble efecto	3,0	EP3404JB-G *	4/3 Manual	Avance lento	Motor encendido/apagado	18,6
		EP3404JI-G *				
		EP3404JE-G *				

* El control de velocidad ajustable solo se aplica a todos los modelos de bomba EP3204, EP3304 y EP3404.



Bombas potentes de Enerpac de Clase Z



Enerpac presenta las potentes bombas de la Clase Z – bombas que funcionan más frías, consumen menos electricidad y son más fáciles de mantener.

Enerpac ha aplicado las últimas tecnologías metalúrgicas, de cojinetes y de estanqueidad para producir una bomba cuyas características y ventajas superan con creces las bombas eléctricas existentes actualmente. Al reducir el número de piezas móviles, mejorar la hidrodinámica y disminuir la fricción, las bombas de la Clase Z son más duraderas, consumen menos energía y tienen menos gastos de mantenimiento.



Bombas potentes Clase Z de Enerpac – simplemente la mejor bomba que jamás utilizará.

Z Resistentes
Fiabes
Innovadoras
CLASSIC



Clase Z, la innovación del diseño de bombas

Elemento de bombas Clase Z – El corazón de su sistema hidráulico

Diseño de gran rendimiento con caudales mayores, menor generación de calor y menor consumo energético. Esto implica el aumento de la velocidad de la herramienta y de la vida útil, resultando en mayor productividad y menos costes.

Cojinetes reforzados prolongan la vida útil de la bomba, reduciendo la fricción, la carga superficial y los esfuerzos en los rodamientos.

Cárter de la bomba en baño de aceite prolonga la vida útil de la bomba, reduce la generación de calor, mejora la lubricación y disminuye el desgaste.

1ª etapa con bomba autocebante de gran caudal aumenta el rendimiento al sobrealimentar la bomba de pistones de la 2ª etapa, mejora la circulación de aceite en funcionamiento a temperaturas bajas y altas.

Componentes giratorios equilibrados reducen la vibración hacen que la bomba funcione más suave, con menos desgaste, fricción y ruido.

Válvulas de pistón reemplazables prolongan la vida útil de los principales componentes de la bomba.

Botonera ergonómica de baja tensión tiene interruptores estancos y funciona a 24 V para mayor seguridad del operario.

Opciones y accesorios instalados en fábrica para la Clase Z

Una amplia lista de accesorios, incluyendo intercambiadores de calor, bastidores protectores, soportes de trineo, transductores de presión, filtros de retorno e interruptores de nivel y temperatura, para asegurar el control completo de la bomba en una amplia gama de aplicaciones industriales.

Bombas potentes de la Clase Z para su aplicación

Disponible en un caudal con motor universal y ocho caudales distintos con motores de inducción. Elija bombas de una o dos etapas para obtener el mayor rendimiento de los cilindros y de las herramientas, en casi todas las aplicaciones industriales.

Visualizador LCD con retroiluminación en las bombas exclusivas de la Clase Z

- información sobre el uso de la bomba, contadores de horas de servicio y ciclos
- aviso y registro de baja tensión
- permite autoexamen y diagnóstico
- información en 6 idiomas
- lectura de presión (si se utiliza con el transductor de presión opcional)
- presión de arranque regulable (con el transductor de presión opcional).



Visualizador LCD con retroiluminación disponible en las bombas eléctricas de la serie ZU y ZE ▶



Aplicaciones de las bombas de la serie ZU

- **Móvil:** cuando la bomba ha de transportarse frecuentemente y/o utilizarse en lugares distantes
- **Motor universal:** monofásico, funciona bien alimentado a baja tensión, energía de un grupo electrógeno o cables de extensión largos
- **Ciclo de trabajo:** para uso intermitente
- **Cilindros y herramientas:** de capacidades medias y grandes, de simple o doble efecto y alta velocidad
- **Velocidad bomba:** bombas de dos etapas.



Aplicaciones de bombas de la serie ZE

- **Lugar fijo:** cuando la bomba permanece en un lugar
- **Motor de inducción:** 1 y 3 fases para muchos ciclos
- **Ciclo de trabajo:** para aplicaciones pesadas y prolongadas
- **Cilindros y herramientas:** de capacidades medias y grandes, de simple o doble efecto y alta velocidad
- **Velocidad de bomba:** bombas de una o dos etapas.

Caudal de aceite a 700 bar (l/min)	Serie de bombas Clase Z *	Potencia del motor eléctrico (kW)	Consumo motor neumático (l/min)	Potencia de motor de gasolina (kW)	Página:
0,27	ZE2	0,56	–	–	92
0,52	ZC3	1,0	–	–	88
0,55	ZE3	0,75	–	–	104
0,82	ZE4(T)	1,12	–	–	104, 276
1,00	ZU4(T)	1,25	–	–	98, 272
1,30	ZA4(T)	–	2840	–	116, 280
1,60	ZG5	–	–	4,8	118
1,64	ZE5(T)	2,24	–	–	104, 276
2,73	ZE6	5,60	–	–	104
3,30	ZG6	–	–	9,7	118

* ZC3 bombas hidráulicas sin cable. La bombas de las series ZA4T, ZU4T, ZE4T y ZE5T son para llaves dinamométricas.

Serie ZU4, bombas eléctricas

ENERPAC 

▼ ZU4308ME (Classic), ZU4420SEH (Pro)



- Bombas de dos etapas de alto rendimiento - mayores caudal de aceite y presión de derivación
- El potente motor eléctrico universal de 1,25 kW tiene una alta relación potencia-peso y un excelente funcionamiento a baja tensión
- La cubierta de material compuesto reforzado protege el motor y los componentes electrónicos, proporcionando al mismo tiempo un asa ergonómica no conductora que facilita el transporte.

Sólo para los modelos de la serie Pro

- El LCD con retroiluminación muestra, por primera vez en una bomba eléctrica portátil, la presión y otras características de diagnóstico y lectura información sobre el uso de la bomba, contadores de horas de servicio y ciclos
- Funciones de autoexamen, diagnóstico y lectura
- Lectura de presión y configuración de presión en modo automático.



◀ La serie ZU4, diseñada para ser resistente, con depósito de acero puede con los trabajos más duros en los terrenos de construcción actuales.



Clase Z – Una bomba para cada aplicación

La tecnología de la Clase Z patentada proporciona presiones de derivación elevadas para superior productividad, especialmente en aplicaciones con tramos de manguera largos o circuitos con grandes pérdidas de carga como levantamiento pesado o algunas herramientas de doble efecto.

Las bombas hidráulicas ZU4 de Enerpac son ideales para alimentar cilindros y herramientas hidráulicas de tamaño pequeño y grande o donde se requiera energía hidráulica aislada, de alta velocidad y funcionamiento intermitente.

Bomba eléctrica Classic

- La bomba Classic tiene componentes electromecánicos tradicionales (transformadores, relés e interruptores) en vez de componentes electrónicos de estado sólido.
- La bomba Classic produce energía hidráulica duradera, segura y eficaz para mercados tan exigentes como la construcción, del postensado y de la reparación de cimientos.

Bomba eléctrica Standar

- Para aplicaciones que no requieran presentación digital como en la bomba Premium. Disponible versiones manual o de impulsos.

Bomba eléctrica Pro

- La pantalla digital (LCD) tiene cuenta horas y contador de ciclos incorporados y muestra información sobre el autodiagnóstico y el indicador de baja tensión.
- Si la bomba está equipada con un transductor de presión, también se muestra la presión.

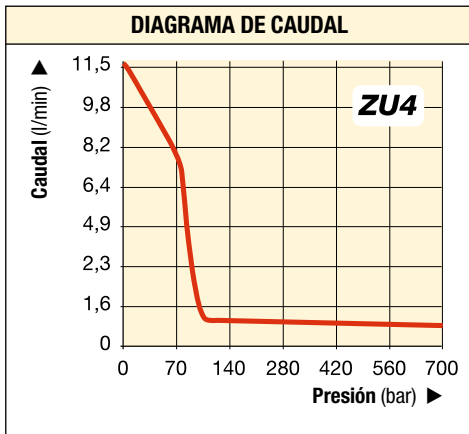


Bombas de retorno asistido con tecnología de válvulas venturi

Para mejorar la productividad y la retracción del émbolo, Enerpac ofrece configuraciones de válvulas diseñadas para acelerar la velocidad de retracción de su cilindro, bombas de la serie ZU4 y ZE con **tecnología de válvula venturi**, para facilitar el retorno rápido en cilindros de simple efecto de retorno por gravedad. Consulte el tipo de válvula en el cuadro de selección y los detalles en la sección sobre Válvulas de control direccional.

Página: 100

Serie ZU4, características y dimensiones



Potencia de motor (kW)	Caudal de salida a 50 Hz (l/min)				Características eléctricas del motor (Voltios-fas.-Hz)	Nivel Sonoro (dBA)	Tarado de la válvula de descarga (bar)
	7 bar	50 bar	350 bar	700 bar			
1,25	11,5	8,8	1,2	1,0	115-1-50/60 230-1-50/60	85-90	140-700

Serie ZU4

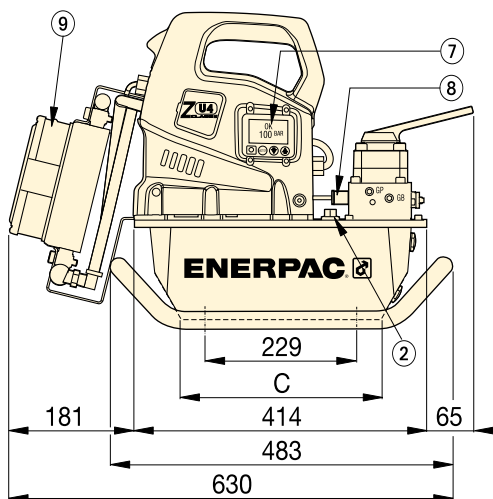


Capacidad del depósito:
4,6 - 39 litros

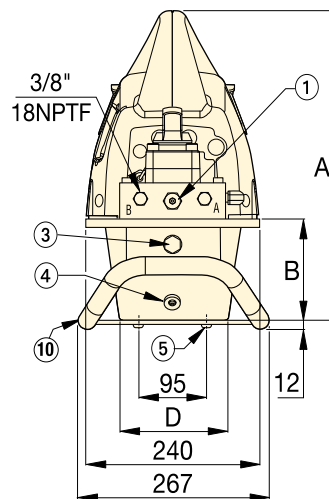
Caudal a presión nominal:
1,0 l/min

Potencia del motor:
1,25 kW

Presión máxima de funcionamiento:
700 bar



Serie ZU4 con depósitos de 4,6 y 6,8 litros

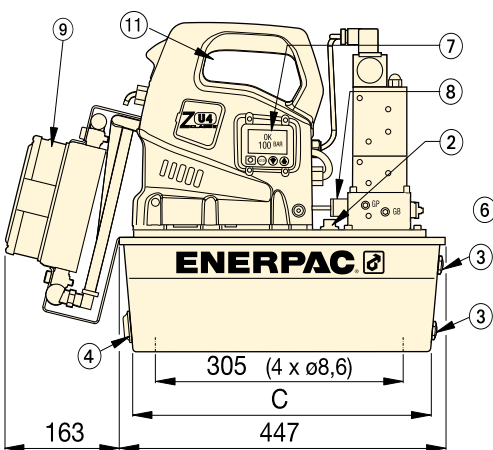


Conexiones de avance y retracción 3/8" -18 NPTF

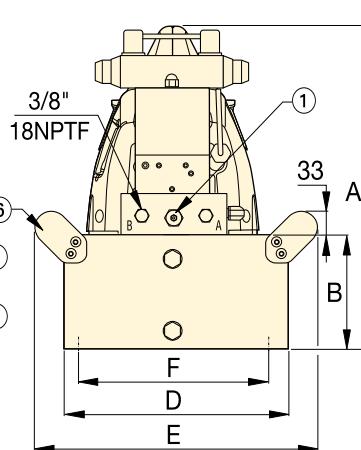
- ① Válvula de descarga ajustable por el usuario
- ② Orificio para llenado de aceite SAE #10 7/8" -14 UNF-2B
- ③ Mirilla del nivel de aceite
- ④ Drenaje de aceite 1/2" NPTF
- ⑤ M8, 6 mm profundidad
- ⑥ Asas en todos los modelos de depósitos de 19,8 y 39 litros.

Opciones:

- ⑦ LCD eléctrico con retroiluminación
- ⑧ Transductor de presión
- ⑨ Intercambiador de calor
- ⑩ Soporte de trineo.
Para depósitos de 4,6 y 6,8 litros
- ⑪ Protector de asa instalado en todos los depósitos de 19,8 y 39 litros.
- ⑫ Asas de depósito (no mostradas) en todos los modelos de depósitos de 19,8 y 39 litros..



Serie ZU4 con depósitos de 19,8 y 39 litros (vista izquierda sin asa lateral)



Capacidad del depósito (litros)	A	B	C	D	E	F
4,6	424	142	279	152	-	-
6,8	424	142	279	206	-	-
19,8	465	180	413	422	500	396
39	551	269	399	503	576	480

▼ PASO 1: Seleccione una bomba del cuadro de pedidos de bombas

La funcionalidad de la bomba se puede determinar por el modelo. Utilice la siguiente guía para seleccionar del cuadro de bombas la mejor bomba para su aplicación.

Z	U	4	4	08	J	E	-	H	R
1	2	3	4	5	6	7	8		
Tipo de producto	Tipo de motor	Grupo de caudal	Tipo de válvula	Capacidad del depósito	Operación de válvula	Tensión	Accesorios instalados en fábrica		

1 Tipo de producto

Z = Serie de bomba

2 Tipo de motor

U = Motor eléctrico universal

3 Grupo de caudal

4 = 1,0 l/min @ 700 bar

4 Tipo de válvula

- 1 = Descarga (VE32D)
- 2 = 3 vías/2 posiciones manual o eléctrica (VM32 o VE32)
- 3 = 3 vías/3 posiciones manual o eléctrica (VM33 o VE33)
- 4 = 4 vías/3 posiciones manual o eléctrica (VM43 o VE43)
- 6 = 3 vías/3 posiciones bloqueo manual con válvula de control pilotada (VM33L)
- 7 = 3 vías/2 posiciones manual (VM22)
- 8 = 4 vías/3 posiciones bloqueo manual con control pilotado (VM43L)
- 9 = 4 vías/3 posiciones manual con función de bloqueo (VM43LPS)
- 10 = Válvula venturi manual 3 vías/3 posiciones (VM33VAC)
- 11 = Válvula venturi manual 3 vías/3 posiciones (VE33VAC)

5 Capacidad del depósito

04 = 4,6 litros 20 = 19,8 litros
08 = 6,8 litros 40 = 39,0 litros

6 Operación de la válvula

- D = Electroválvula de descarga con botonera y LCD eléctrico
- J = Válvula manual de avance lento con botonera (sin LCD)
- L = Válvula manual con visualizador LCD eléctrico (sin botonera)
- M = Válvula manual (sin botonera y LCD)
- P = Válvula manual con botonera (sin LCD)
- S = Electroválvula con botonera y LCD eléctrico

7 Tensiones

- B = 115 V, 1 fase, 50/60 Hz
- E = 208-240 V, 1 fase, 50/60 Hz (con enchufe europeo y conforme norma CE EMC)
- I = 208-240 V, 1 fase, 50/60 Hz (con enchufe NEMA 6-15)

▼ PASO 2: Accesorios instalados en fábrica

Seleccione los accesorios instalados en fábrica y añádalos al modelo de la bomba después del guión. El ejemplo anterior muestra que se han añadido un **intercambiador de calor (H)** y un **bastidor protector (R)** a la bomba.

8 Los accesorios instalados en fábrica incluyen lo siguiente:

- | | |
|--------------------------------------|---|
| F = Filtro de línea de retorno | N = Cáncamos de elevación (sin asas en el depósito) |
| G = Manómetro | R = Bastidor protector |
| H = Intercambiador de calor | T = Transductor de presión |
| K = Soporte de trineo | U = Interruptor de pie |
| L = Interruptor de nivel/temperatura | |



Dos etapas

Para aplicaciones donde el cilindro tenga que desplazarse rápidamente hasta el contacto con la carga, así como aplicaciones donde se requieren mayores capacidades de aceite, tales como varios cilindros.



Tabla de velocidades

Para determinar cómo funcionará un cilindro con una bomba determinada, consulte la Tabla de velocidades de Bombas-Cilindros en las "Páginas Amarillas".

Página: 405



Bombas de retorno asistido con tecnología de válvulas venturi

Para mejorar la productividad y la retracción del émbolo, Enerpac ofrece configuraciones de

válvulas diseñadas para acelerar la velocidad de retracción de su cilindro, bombas de la serie ZU4 y ZE con **tecnología de válvula venturi**, para facilitar el retorno rápido en cilindros de simple efecto de retorno por gravedad.

Página: 122



Válvulas centradas por muelles



Las válvulas manuales de 3 posiciones de la serie VM y VC pueden convertirse fácilmente en válvulas centradas por

muelles. Con estos retro-kits, la palanca se pone automáticamente en la posición neutra de la válvula al liberarse.

Página: 123

Cuadro de pedidos para bombas de la serie ZU4

▼ MODELOS DE BOMBAS DE LA SERIE ZU-PRO CON ELECTROVÁLVULA, BOTONERA Y LCD ELÉCTRICO

	S/E o D/E ¹⁾	Retención 	Tipo de válvula ²⁾	Capacidad del depósito (litros)	 (kg)	Modelo 230 VCA, 1 fase, 50/60 Hz ³⁾
Con válvula de descarga <ul style="list-style-type: none"> Ideal para trabajos de perforación, prensado y corte Para aplicaciones donde no se requiere retención de la carga. 	S/E		VE32D	4,6	29	ZU4104DE (B, I)
	S/E		VE32D	6,8	31	ZU4108DE (B, I)
	S/E		VE32D	19,8	51	ZU4120DE (B, I)
	–		–	–	–	–
	–		–	–	–	–
Con electroválvulas <ul style="list-style-type: none"> Ideal para aplicaciones de elevación donde se requiere un control remoto El motor funciona continuamente en bombas con las válvulas VE33 y VE43 Con la válvula VE32, el motor funciona solamente en avance, mientras que el motor está parado durante la retención y retracción Tecnología de válvulas venturi (VE33VAC) para acelerar la retracción de cilindros de simple efecto. 	S/E	●	VE32	4,6	29	ZU4204SE (B, I)
	S/E	●	VE32	6,8	31	ZU4208SE (B, I)
	S/E	●	VE32	19,8	51	ZU4220SE (B, I)
	S/E	●	VE33	6,8	37	ZU4308SE (B, I)
	S/E	●	VE33	19,8	57	ZU4320SE (B, I)
	S/E	●	VE33	39,0	79	ZU4340SE (B, I)
	S/E	●	VE33VAC	6,8	34	ZU41108SE (B)
	S/E	●	VE33VAC	19,8	53	ZU41120SE (B)
	S/E	●	VE33VAC	39,0	76	ZU41140SE (B)
	D/E	●	VE43	6,8	37	ZU4408SE (B, I)
	D/E	●	VE43	19,8	56	ZU4420SE (B, I)
	D/E	●	VE43	39,0	79	ZU4440SE (B, I)

Serie ZU4



Capacidad de depósito:

4,6 - 39 litros

Caudal a la presión nominal:

1,0 l/min



Potencia del motor:

1,25 kW

Presión de trabajo máxima:

700 bar

▼ MODELOS DE BOMBAS DE LA SERIE ZU CON VÁLVULAS MANUALES

	S/E o D/E ¹⁾	Retención 	Tipo de válvula ²⁾	Capacidad del depósito (litros)	 (kg) ⁵⁾	Modelo 230 VCA, 1 fase, 50/60 Hz ³⁾		
						Solo manual	Standard Electric con botonera	Classic Electric con botonera ⁴⁾
Con válvulas manuales <ul style="list-style-type: none"> Ideal para la mayoría de las aplicaciones Control de válvula manual, para aplicaciones de simple o doble efecto Control del motor en la cubierta Tecnología de válvula venturi (VM33VCA) para acelerar la retracción de cilindros de simple efecto Los modelos con botonera son ideales para producción ligera y aplicaciones de elevación Las válvulas de bloqueo proporcionan un bloqueo hidráulico del cilindro hasta que la válvula se haya movido a la posición de retracción. 	S/E		VM22	4,6	27	ZU4704ME (B, I)	–	ZU4704PE (B, I)
	S/E		VM22	6,8	29	ZU4708ME (B, I)	–	ZU4708PE (B, I)
	S/E		VM22	19,8	49	ZU4720ME (B, I)	–	ZU4720PE (B, I)
	S/E		VM32	4,6	25	ZU4204ME (B, I)	ZU4204JE (B, I)	–
	S/E		VM32	6,8	28	ZU4208ME (B, I)	ZU4208JE (B, I)	–
	S/E		VM32	19,8	47	ZU4220ME (B, I)	ZU4220JE (B, I)	–
	S/E		VM32	39,0	70	ZU4240ME (B, I)	ZU4240JE (B, I)	–
	S/E	●	VM33	4,6	25	ZU4304ME (B, I)	–	–
	S/E	●	VM33	6,8	28	ZU4308ME (B, I)	ZU4308JE (B, I)	ZU4308PE (B)
	S/E	●	VM33	19,8	48	ZU4320ME (B, I)	ZU4320JE (B, I)	ZU4320PE (B)
	S/E	●	VM33	39,0	71	ZU4340ME (B, I)	ZU4340JE (B, I)	ZU4340PE (B)
	S/E	●	VM33VAC	6,8	29	ZU41008ME (B)	ZU41008JE (B)	–
	S/E	●	VM33VAC	19,8	48	ZU41020ME (B)	ZU41020JE (B)	–
	S/E	●	VM33L	6,8	30	ZU4608ME (B)	ZU4608JE (B)	–
	S/E	●	VM33L	19,8	49	ZU4620ME (B)	ZU4620JE (B)	–
	D/E	●	VM43	6,8	29	ZU4408ME (B, I)	ZU4408JE (B, I)	ZU4408PE (B)
	D/E	●	VM43	19,8	48	ZU4420ME (B, I)	ZU4420JE (B, I)	ZU4420PE (B)
	D/E	●	VM43	39,0	71	ZU4440ME (B, I)	ZU4440JE (B, I)	ZU4440PE (B)
D/E	●	VM43L	4,6	30	ZU4808ME (B)	ZU4808JE (B)	–	
D/E	●	VM43L	19,8	50	ZU4820ME (B)	ZU4820JE (B)	–	

¹⁾ S/E o D/E = Para uso con cilindros y herramientas de simple efecto o doble efecto.

²⁾ Consulte la sección de la válvula de control direccional para información adicional.

³⁾ "B" en 115 V, 1 fase, 50/60 Hz. Ejemplo: **ZU4208MB**. "I" indica 208-240 V, 1 fase, 50/60 Hz con enchufe NEMA 6-15. Ejemplo: **ZU4208MI**.

⁴⁾ La bomba Classic Electric tiene componentes electromecánicos tradicionales (transformadores, relés e interruptores) en vez de componentes electrónicos de estado sólido.

⁵⁾ Pesos indicados para bombas con válvula manual. Para Standard Electric con botonera, añadida 0,5 kg y para Classic Electric con botonera añadida 1,5 kg.

NOTA: Operación de válvula "L" disponible en bombas con válvula manual. Sustituya el funcionamiento de la válvula "M" por "L". Ejemplo: **ZU4608LE**.

Accesorios para bombas de la serie ZU4


ENERPAC 



Bastidor protector (R)

- Protege y estabiliza la bomba.

Modelos más comunes de bombas con bastidor protector instalado en fábrica	
ZU4108DE-R (B, I)	ZU4308ME-R (B, I)
ZU4208JE-R (B, I)	ZU4320ME-R (B, I)
ZU4220JE-R (B, I)	ZU4408ME-R (B, I)
ZU4208SE-R (B, I)	ZU4420ME-R (B, I)
ZU4308JE-R (B, I)	ZU4408JE-R (B, I)
ZU4320JE-R (B, I)	ZU4420JE-R (B, I)
ZU4308SE-R (B, I)	ZU4408SE-R (B, I)
ZU4320SE-R (B, I)	ZU4420SE-R (B, I)

Modelo del kit de accesorios	Puede montarse en el depósito
	
ZRC-04	4,6 y 6,8 litros ¹⁾
ZRC-04H	4,6 y 6,8 litros ²⁾
ZRB-20	19,8 litros
ZRB-40	39 litros


¹⁾ Sin intercambiador de calor
²⁾ Con intercambiador de calor

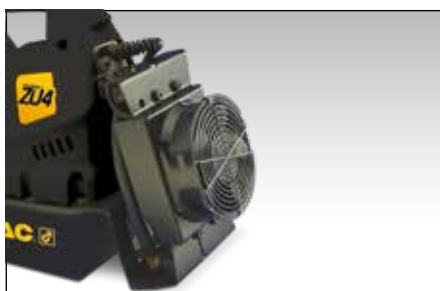


Interruptor de pie (U)

- Cable de 3 metros, control manos libres.

Modelos más comunes de bombas con interruptor de pie instalado en fábrica	
ZU4108DE-U (B, I)	
ZU4208SE-U (B, I)	
ZU4220SE-U (B, I)	
ZU4320SE-U (B, I)	
ZU4408SE-U (B, I)	
ZU4420SE-U (B, I)	


Modelo del kit de accesorios	Puede utilizarse en ZU4 Bombas con electroválvulas de descarga y 3 posiciones, LCD eléctrico
	
ZCF-2	Electroválvulas de la serie VE



Intercambiador de calor (H)

- Enfria el aceite de derivación para un funcionamiento a menor temperatura del equipo
- Aumenta la vida útil del aceite, reduce el desgaste de los componentes hidráulicos.

Modelos más comunes de bombas con intercambiador de calor instalado en fábrica	
ZU4108DE-H (B, I)	
ZU4208SE-H (B, I)	
ZU4308SE-H (B, I)	
ZU4408SE-H (B, I)	
ZU4420SE-H (B, I)	


Modelo del kit de accesorios	Puede utilizarse en
	
ZHE-U115	Bombas de 115 V
ZHE-U230	Bombas de 230 V



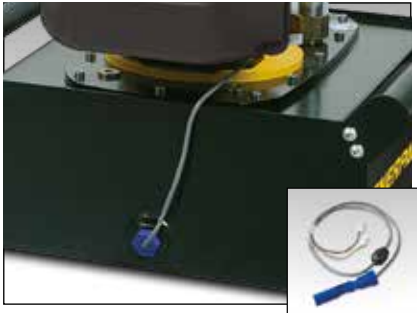
Transductor de presión (T)

- Más duradero que manómetros analógicos
- Indica psi, bar o MPa
- Parada del motor o cambio a punto muerto a la presión predeterminada.

Modelos más comunes de bombas con transductor de presión instalado en fábrica, requiere una bomba con LCD eléctrico	
ZU4108DE-T (B, I)	
ZU4208SE-T (B, I)	
ZU4308SE-T (B, I)	
ZU4408SE-T (B, I)	
ZU4420SE-T (B, I)	

Modelo del kit de accesorios	Rango de ajuste de presión	Capacidad de repetición del punto de conmutación	Banda muerta
	(bar)	(%)	(bar)
ZPT-U4	3,5 - 700	± 0,5	3,5

Accesorios para bombas de la serie ZU4



Serie ZU4



Capacidad del depósito:
4,6 - 39 litros

Caudal a presión nominal:
1,0 l/min

Potencia del motor:
1,25 kW

Presión máxima de funcionamiento:
700 bar

Interruptor de nivel/temperatura (L) ¹⁾

- Apaga la bomba antes de que el nivel del aceite alcance un nivel peligroso con el fin de evitar daños por cavitación
- Se conecta directamente en la caja de conexiones eléctricas de la bomba
- Fácil instalación en el depósito de la bomba
- Requiere un LCD eléctrico.

Filtro de la línea de retorno (F)

- El filtro de 25 micras elimina sustancias contaminantes del flujo de aceite de retorno
- La válvula de derivación interna evita daños cuando el filtro está sucio
- Con indicador de mantenimiento.
- Elemento de filtro PF25 reemplazable.

Modelo del kit de accesorios	Temperatura de funcionamiento (°C)	Presión máxima (bar)	⚖️ (kg)
ZLS-U4	5 - 110	10	0,1

¹⁾ Interruptor de nivel/temperatura (L) no disponible en el depósito de 4,6 o 6,8 litros.

Modelo del kit de accesorios	Presión máx. (bar)	Caudal máx. de aceite (l/min)	Ajuste de derivación (bar)
ZPF	14	45	1,7



Intercambiador de calor

Estabiliza la temperatura del aceite a un máximo de 54°C a una temperatura ambiente de 21°C.

No exceda el caudal ni la presión máxima. El intercambiador de calor no es apropiado para líquidos a base de agua-glicol o a base de agua.

Transferencia térmica * (Btu/h)	Presión máxima (bar)	Caudal máximo de aceite (l/min)	Tensión (VCC)
900	20,7	26,5	12

* A 1,9 l/min y temperatura de ambiente de 21°C.



Soporte de trineo (K)

- Facilita levantarla con dos manos
- Mejora la estabilidad de la bomba en superficies blandas o irregulares
- No puede utilizarse en combinación con el bastidor protector.

Manómetro (G)

- Minimiza el riesgo de sobrecarga para garantizar una larga vida útil del equipo
- Indicador de Ø 63 mm, relleno de glicerina
- Escala doble en bar y psi.



Mangueras

Enerpac le ofrece una línea completa de mangueras hidráulicas de alta calidad. Para garantizar la seguridad de su sistema, utilice sólo mangueras hidráulicas de Enerpac.

Página: 128

Modelo del kit de accesorios	Puede montarse en el depósito	⚖️ (kg)
SBZ-4	4,6 y 6,8 litros ²⁾	2,2
SBZ-4L	4,6 y 6,8 litros ³⁾	3,2

²⁾ Sin intercambiador de calor

³⁾ Con intercambiador de calor

Modelo del kit de accesorios	Descripción
G2536L	0 - 1000 bar, 0 - 15.000 psi

Serie ZE, bombas eléctricas

ENERPAC 

▼ De izquierda a derecha: ZE3304ME-K, ZE4110DE-FHR



- Bomba de una y dos etapas de gran rendimiento – mayor caudal de aceite y presión de derivación, funciona a una temperatura inferior y consume un 18% menos que las bombas comparables
- Caja eléctrica de material compuesto reforzado, protege los componentes electrónicos, la alimentación eléctrica y el indicador LCD, y es resistente contra ambientes industriales agresivos
- Clasificación de protección y aislamiento IP54
- LCD con retroiluminación dispone de funciones de auto examen, diagnóstico y lectura, por primera vez en una bomba eléctrica portátil (instalado en bombas con válvulas eléctricas, opcional en los demás modelos)
- Motor completamente cerrado y refrigerado por aire prolonga la vida útil y permite su uso en ambientes industriales agresivos
- Válvula de descarga ajustable por el usuario, incorporada en válvulas manuales y electroválvulas.
- Protector de ventilador de acero en todos los motores eléctricos
- Depósitos de acero duraderos.
Mirilla de nivel de aceite en depósitos de 9,8, 19,8 y 39 litros, indicadores de nivel de aceite en depósitos de 4,6 y 6,8 litros.
- Respiradero con filtro de 40 micras con resguardo contra salpicaduras.

Serie ZE

Capacidad del depósito:

4,6 - 39 litros

Caudal a presión nominal:

0,55 - 2,73 l/min

Potencia del motor:

0,75 - 5,60 kW

Presión máxima de funcionamiento:

700 bar

Z Resistente,
fiable e
innovadora
CLASS



Tabla de velocidades

Para determinar cómo funcionará un cilindro con una bomba determinada, consulte la Tabla de velocidades de Bombas-Cilindros en las "Páginas Amarillas".

Página: **405**



Válvulas de bloqueo

Para aplicaciones que requieren retención de carga, las válvulas de la serie VM (salvo VM32) están disponibles con antirretorno

pilotado (VM33L y VM43L).

Esta opción proporciona el bloqueo hidráulico de la carga hasta que la válvula cambie a la posición de retracción.



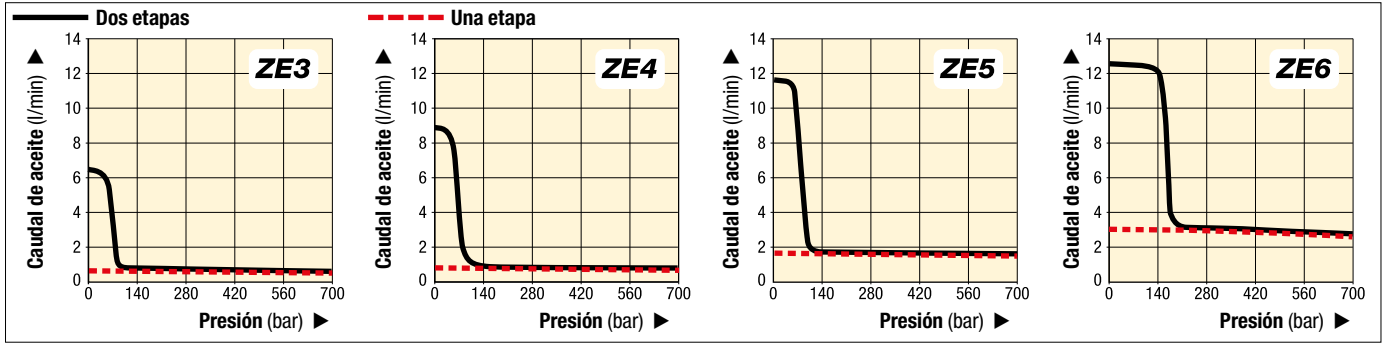
Bombas de retorno asistido con tecnología de válvulas venturi

Para mejorar la productividad y la retracción del émbolo, Enerpac ofrece configuraciones de

válvulas diseñadas para acelerar la velocidad de retracción de su cilindro, bombas de la serie ZU4 y ZE con **tecnología de válvula venturi**, para facilitar el retorno rápido en cilindros de simple efecto de retorno por gravedad.

Página: **122**

Serie ZE, especificaciones y dimensiones



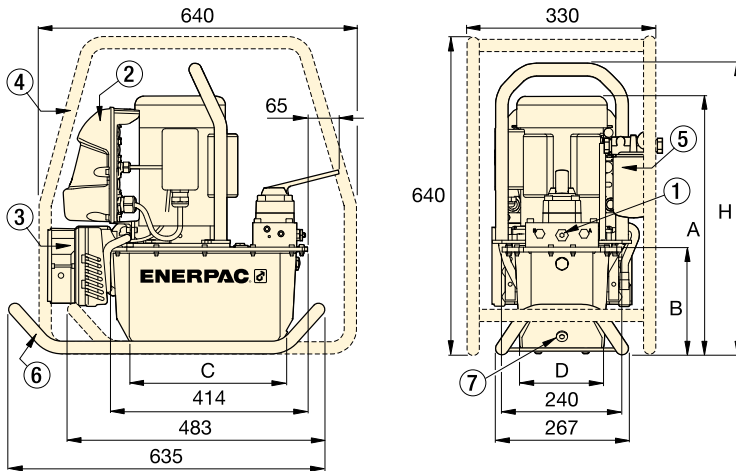
▼ TABLA DE CARACTERÍSTICAS, SERIE ZE

Serie de bomba	Caudal a 50 Hz * (l/min)				Unidad de bomba	Tamaños de depósitos disponibles (litros)	Potencia del motor (kW)	Válvula reuladora de presión ajustable a (bar)	Nivel de ruido (dBA)
	baja presión a 7 bar	a 50 bar	alta presión a 350 bar	a 700 bar					
ZE3	0,59	0,59	0,57	0,55	Una etapa	4,6 - 6,8 - 9,8	0,75	70-700	75
	6,15	5,26	0,57	0,55	Dos etapas	19,8 - 39			
ZE4	0,87	0,87	0,84	0,82	Una etapa	4,6 - 6,8 - 9,8	1,12	70-700	75
	8,88	8,20	0,84	0,82	Dos etapas	19,8 - 39			
ZE5	1,75	1,72	1,68	1,64	Una etapa	9,8 - 19,8 - 39	2,24	70-700	75
	11,61	11,27	1,68	1,64	Dos etapas	9,8 - 19,8 - 39			
ZE6	3,00	2,94	2,86	2,73	Una etapa	9,8 - 19,8 - 39	5,60	70-700	80
	12,29	12,15	2,86	2,73	Dos etapas	9,8 - 19,8 - 39			

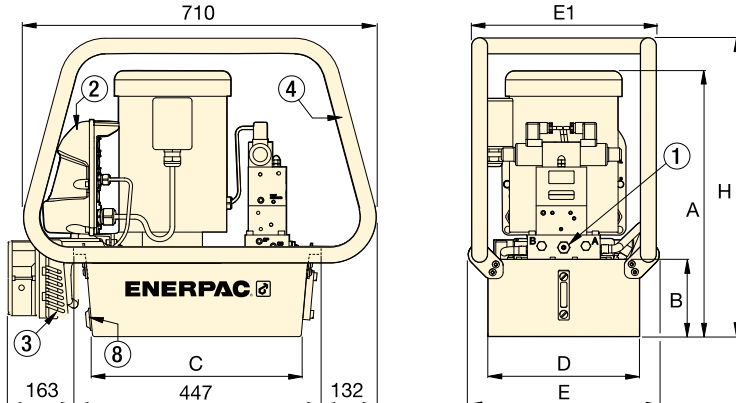
* Caudal con velocidad del motor a 50 Hz. El caudal a 60 Hz será 6/5 de este valor.



De una o dos etapas Elija una bomba de **una etapa** para aplicaciones que requieran un caudal continuo independientemente de la presión, tales como amarrar o verificar. Las bombas de **dos etapas** tienen un caudal mayor a bajas presiones para poder realizar movimientos más rápidos de aproximación a la carga, lo cual permite reducir la duración de los ciclos e incrementar la productividad.



Serie ZE con depósito de 4,6 - 6,8 litros



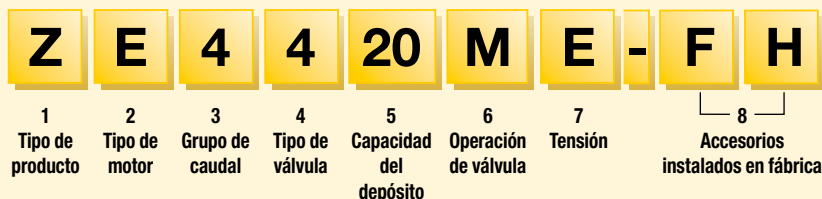
Serie ZE con depósito de 9,8 - 19,8 - 39 litros

- ① Válvula de descarga ajustable por el usuario en todas las válvulas manuales y electroválvulas. Tomas A y B de 3/8" NPTF; tomas auxiliares de 1/4" NPTF.
- ② Caja eléctrica
- ③ Intercambiador de calor
- ④ Bastidor protector
- ⑤ Filtro de retorno
- ⑥ Soporte de trineo
- ⑦ Desagüe de aceite
- ⑧ Desagüe de aceite / Orificio para interruptor de nivel de aceite/termostato.

Tamaño depósito (litros)	Dimensiones serie ZE (mm)						
	A	B	C	D	E	E1	H
4,6	457	143	279	152	-	-	513
6,8	457	143	279	206	-	-	513
9,8	533	158	419	305	384	371	600
19,8	558	180	419	422	501	488	625
39	648	270	399	505	576	572	715

▼ **PASO 1: Seleccione una bomba del cuadro de pedidos de bombas**

La funcionalidad de la bomba se puede determinar por el modelo. Utilice la siguiente guía para seleccionar del cuadro de bombas la mejor bomba para su aplicación.



1 Tipo de producto

Z = Clase de bomba

2 Motor principal

E = Motor eléctrico de inducción

3 Grupo de caudal

- 3** = 0,55 l/min @ 700 bar
- 4** = 0,82 l/min @ 700 bar
- 5¹⁾** = 1,64 l/min @ 700 bar
- 6¹⁾** = 2,73 l/min @ 700 bar

4 Tipo de válvula

- 0** = Sin válvula, con cubierta
- 1** = Válvula de descarga 3/2 **VE32D**
- 2** = Manual 3/2 **VM32**
- 3** = Manual 3/3 **VM33** o eléctrica **VE33**
- 4** = Manual 4/3 **VM43** o eléctrica **VE43**
- 6** = Válvula de bloqueo manual 3/3 **VM33L** con control pilotado
- 8** = Válvula de bloqueo manual 4/3 **VM43L** con control pilotado
- 10** = Válvula venturi manual 3/3 **VM33VAC**⁶⁾
- 11** = Válvula venturi eléctrica 3/3 **VE33VAC**⁶⁾

5 Capacidad del depósito

- 04** = 4,6 litros
- 08** = 6,8 litros
- 10** = 9,8 litros
- 20** = 19,8 litros
- 40** = 39,0 litros

6 Operación de la válvula

- D** = Electroválvula de descarga con botonera y LCD
- L** = Válvula manual con visualizador LCD eléctrico (sin botonera)
- M** = Válvula manual, sin botonera o LCD
- N** = Sin válvula, sin caja eléctrica
- S** = Electroválvula con botonera y LCD

7 Tensión del motor

- Motor monofásico**
- B** = 115 V, 1 fase, 50-60 Hz¹⁾
 - E** = 208-240 V, 1 fase, 50- 60 Hz con enchufe SCHUKO europeo
 - I** = 208-240 V, 1 fase, 50- 60 Hz con enchufe EE.UU. NEMA 6-15
- Motor trifásico**³⁾
- G** = 208-240 V, 3 fases, 50-60 Hz
 - J** = 460-480 V, 3 fases, 50-60 Hz
 - W** = 380-415 V, 3 fases, 50-60 Hz

▼ **PASO 2: Accesorios instalados en fábrica**

Seleccione los accesorios instalados en fábrica y añádalos al modelo de la bomba después del guión. El ejemplo anterior muestra que se han añadido un **filtro en la línea de retorno (F)** y un **intercambiador de calor (H)** a la bomba.

8 Los accesorios instalados en fábrica incluyen lo siguiente:


- | | |
|---|---|
| F = Filtro de línea de retorno | P = Presostato ²⁾ |
| G = Manómetro ⁴⁾ | R = Bastidor protector |
| H = Intercambiador de calor ²⁾ | S = Unidad de bomba de una etapa ⁵⁾ |
| K = Soporte de trineo | T = Transductor de presión ²⁾⁴⁾ |
| L = Interruptor de nivel/temperatura ²⁾ | U = Interruptor de pie ²⁾ |
| N = Cáncamos de elevación (sin asas) | |

¹⁾ Las bombas de 115 voltios se suministran con un enchufe de 15 Amp para uso intermitente. Se recomienda un circuito de 20 Amp para uso frecuente a plena presión.
²⁾ Estos accesorios (H, L, P y T) requieren una unidad de LCD eléctrico. Interruptor de nivel/temperatura (L) no disponible en el depósito de 4,6 o 6,8 litros. La opción de presostato (P) sólo está disponible en válvulas manuales sin válvula de bloqueo. La unidad del LCD eléctrico es compatible con un presostato o un transductor de presión, pero no ambos.
³⁾ Las bombas con motores trifásicos sin caja eléctrica se suministran sin cable, arrancador de motor ni protección contra sobrecargas.
⁴⁾ Manómetro (G) no disponible en modelos de bombas con transductor de presión. El transductor de presión proporciona una lectura digital de la presión en la pantalla LCD.
⁵⁾ No disponible en bombas con válvula Venturi tipo 10 u 11.
⁶⁾ No disponible en bombas de la serie ZE3.

▼ **MODELOS DE BOMBAS DE LA SERIE ZE**

Sin válvula, con cubierta, sin caja eléctrica	
<p>Válvula manual sin caja eléctrica o LCD</p> <ul style="list-style-type: none"> • Ideal para la mayoría de las aplicaciones • Control de válvula manual, tanto para aplicaciones de simple como de doble efecto • Tecnología de válvulas venturi (VM33VCA) para acelerar la retracción de cilindros de simple efecto • Control manual del motor • Interruptor de encendido/apagado en el motor eléctrico monofásico. 	
<p>Electroválvula de descarga, caja eléctrica y LCD</p> <ul style="list-style-type: none"> • Ideal para trabajos de perforación, prensado y corte • Para aplicaciones donde no se requiere retención de la carga • Botonera con cable de 3 m que controla la válvula y el motor. 	
<p>Electroválvula de 3 posiciones, con caja eléctrica</p> <ul style="list-style-type: none"> • Ideal para aplicaciones de fabricación y elevación • Todas las válvulas son de 3 posiciones para Avance-Retención-Reetracción • Tecnología de válvulas venturi (VM33VCA) para acelerar la retracción de cilindros de simple efecto • Botonera con cable de 3 m que controla la válvula y el motor. 	

Cuadro de pedidos para bombas de la serie ZE

S/E o D/E ¹⁾	Retención 	Tipo de válvula ²⁾	Capacidad del depósito (litros)	Serie ZE3 (0,75 kW) Caudal de salida a 700 bar: 0,55 l/min		Serie ZE4 (1,12 kW) Caudal de salida a 700 bar: 0,82 l/min		Serie ZE5 (2,24 kW) Caudal de salida a 700 bar: 1,64 l/min		Serie ZE6 (5,60 kW) Caudal de salida a 700 bar: 2,73 l/min	
				Modelo ³⁾ E = 230 V, 1 fase	(kg)	Modelo ³⁾ E = 230 V, 1 fase	(kg)	Modelo ³⁾ W = 400 V, 3 fases	(kg)	Modelo ³⁾ W = 400 V, 3 fases	(kg)
		—	6,8	ZE3008NE (B, I, J, G, W)	45	ZE4008NE (B, I, J, G, W)	43	—	—	—	—
		—	9,8	ZE3010NE (B, I, J, G, W)	45	ZE4010NE (B, I, J, G, W)	49	ZE5010NW (J, G)	54	ZE6010NW (J, G)	72
		—	19,8	ZE3020NE (B, I, J, G, W)	57	ZE4020NE (B, I, J, G, W)	61	ZE5020NW (J, G)	66	ZE6020NW (J, G)	84
		—	39,0	ZE3040NE (B, I, J, G, W)	80	ZE4040NE (B, I, J, G, W)	84	ZE5040NW (J, G)	89	ZE6040NW (J, G)	107
S/E	—	VM22	19,8	—	—	ZE4720ME (B, W)	65	—	—	—	—
S/E	—	VM32	4,6	ZE3204ME (B)	39	—	—	—	—	—	—
S/E	—	VM32	6,8	ZE3208ME (B, I, J, G, W)	41	ZE4208ME (B, I, J, G, W)	45	—	—	—	—
S/E	—	VM32	9,8	ZE3210ME (B, I, J, G, W)	47	ZE4210ME (B, I, J, G, W)	51	ZE5210MW (J, G)	56	ZE6210MW (J, G)	74
S/E	—	VM32	19,8	ZE3220ME (B, I, J, G, W)	59	ZE4220ME (B, I, J, G, W)	64	ZE5220MW (J, G)	68	ZE6220MW (J, G)	86
S/E	●	VM33	4,6	ZE3304ME (B)	39	—	—	—	—	—	—
S/E	●	VM33	6,8	ZE3308ME (B, I, J, G, W)	42	ZE4308ME (B, I, J, G, W)	46	—	—	—	—
S/E	●	VM33	9,8	ZE3310ME (B, I, J, G, W)	48	ZE4310ME (B, I, J, G, W)	52	ZE5310MW (J, G)	57	ZE6310MW (J, G)	75
S/E	●	VM33	19,8	ZE3320ME (B, I, J, G, W)	60	ZE4320ME (B, I, J, G, W)	64	ZE5320MW (J, G)	69	ZE6320MW (J, G)	87
S/E	●	VM33	39,0	ZE3340ME (B, I, J, G, W)	83	ZE4340ME (B, I, J, G, W)	87	ZE5340MW (J, G)	92	ZE6340MW (J, G)	110
S/E	●	VM33VAC	6,8	—	—	ZE41008ME (B, I, J, G, W)	46	—	—	—	—
S/E	●	VM33VAC	19,8	—	—	ZE41020ME (B, I, J, G, W)	64	ZE51020MW (J, G)	69	ZE61020MW (J, G)	87
S/E	●	VM33VAC	39,0	—	—	—	—	ZE51040MW (J, G)	92	ZE61040MW (J, G)	110
S/E	●	VM33L	6,8	ZE3608ME (B, I, J, G, W)	42	—	—	—	—	—	—
S/E	●	VM33L	19,8	ZE3620ME (B, I, J, G, W)	62	ZE4620ME (B, I, J, G, W)	66	—	—	—	—
S/E	●	VM33L	39,0	ZE3640ME (B, I, J, G, W)	85	ZE4640ME (B, I, J, G, W)	89	—	—	—	—
D/E	●	VM43	4,6	ZE3404ME (B)	39	—	—	—	—	—	—
D/E	●	VM43	6,8	ZE3408ME (B, I, J, G, W)	42	ZE4408ME (B, I, J, G, W)	46	—	—	—	—
D/E	●	VM43	9,8	ZE3410ME (B, I, J, G, W)	48	ZE4410ME (B, I, J, G, W)	52	ZE5410MW (J, G)	57	ZE6410MW (J, G)	74
D/E	●	VM43	19,8	ZE3420ME (B, I, J, G, W)	60	ZE4420ME (B, I, J, G, W)	64	ZE5420MW (J, G)	69	ZE6420MW (J, G)	87
D/E	●	VM43	39,0	ZE3440ME (B, I, J, G, W)	83	ZE4440ME (B, I, J, G, W)	87	ZE5440MW (J, G)	92	ZE6440MW (J, G)	110
D/E	●	VM43L	6,8	ZE3808ME (B, I, J, G, W)	44	—	—	—	—	—	—
D/E	●	VM43L	19,8	ZE3820ME (B, I, J, G, W)	62	ZE4820ME (B, I, J, G, W)	66	ZE5820MW (J, G)	71	ZE6820MW (J, G)	—
D/E	●	VM43L	39,0	ZE3840ME (B, I, J, G, W)	85	ZE4840ME (B, I, J, G, W)	89	ZE5840MW (J, G)	94	ZE6840MW (J, G)	112
S/E	—	VE32D	4,6	ZE3104DE (B, I, J, G, W)	43	—	—	—	—	—	—
S/E	—	VE32D	6,8	ZE3108DE (B, I, J, G, W)	45	ZE4108DE (B, I, J, G, W)	49	—	—	—	—
S/E	—	VE32D	9,8	ZE3110DE (B, I, J, G, W)	52	ZE4110DE (B, I, J, G, W)	55	ZE5110DW (J, G)	62	ZE6110DW (J, G)	79
S/E	—	VE32D	19,8	ZE3120DE (B, I, J, G, W)	64	ZE4120DE (B, I, J, G, W)	68	ZE5120DW (J, G)	74	ZE6120DW (J, G)	92
S/E	—	VE32D	39,0	—	—	ZE4140DE (B, I, J, G, W)	91	ZE5140DW (J, G)	97	ZE6140DW (J, G)	114
S/E	●	VE33	4,6	ZE3304SE (B, I, J, G, W)	48	—	—	—	—	—	—
S/E	●	VE33	6,8	ZE3308SE (B, I, J, G, W)	51	ZE4308SE (B, I, J, G, W)	55	—	—	—	—
S/E	●	VE33	9,8	ZE3310SE (B, I, J, G, W)	57	ZE4310SE (B, I, J, G, W)	61	ZE5310SW (J, G)	67	ZE6310SW (J, G)	84
S/E	●	VE33	19,8	ZE3320SE (B, I, J, G, W)	69	ZE4320SE (B, I, J, G, W)	73	ZE5320SW (J, G)	79	ZE6320SW (J, G)	97
S/E	●	VE33	39,0	ZE3340SE (B, I, J, G, W)	92	ZE4340SE (B, I, J, G, W)	96	ZE5340SW (J, G)	102	ZE6340SW (J, G)	120
S/E	●	VE33VAC	6,8	—	—	ZE41108SE (B, I, J, G, W)	52	—	—	—	—
S/E	●	VE33VAC	19,8	—	—	ZE41120SE (B, I, J, G, W)	70	ZE51120SW (J, G)	76	ZE61120SW (J, G)	94
S/E	●	VE33VAC	39,0	—	—	—	—	ZE51140SW (J, G)	99	ZE61140SW (J, G)	117
D/E	●	VE43	4,6	ZE3404SE (B, I, J, G, W)	48	—	—	—	—	—	—
D/E	●	VE43	6,8	ZE3408SE (B, I, J, G, W)	51	ZE4408SE (B, I, J, G, W)	55	—	—	—	—
D/E	●	VE43	9,8	ZE3410SE (B, I, J, G, W)	57	ZE4410SE (B, I, J, G, W)	61	ZE5410SW (J, G)	67	ZE6410SW (J, G)	84
D/E	●	VE43	19,8	ZE3420SE (B, I, J, G, W)	69	ZE4420SE (B, I, J, G, W)	73	ZE5420SW (J, G)	79	ZE6420SW (J, G)	97
D/E	●	VE43	39,0	ZE3440SE (B, I, J, G, W)	92	ZE4440SE (B, I, J, G, W)	96	ZE5440SW (J, G)	102	ZE6440SW (J, G)	120

¹⁾ S/E o D/E = Para uso con cilindros y herramientas de simple efecto o doble efecto. ²⁾ Consulte la sección de la válvula de control direccional para información adicional.

³⁾ Los modelos con el sufijo "E" que se muestran son 230 VCA, 1 fase, 50/60 Hz. Los modelos con el sufijo "W" que se muestran son 400 VCA, 1 fase, 50/60 Hz. Otras tensiones disponibles como se indica. Sustituya el sufijo de tensión "E" por el carácter de tensión seleccionado. Ejemplo modelo: **ZE4108DB** es 115 VCA, 1 fase, 50/60 Hz. Consulte la página 106 de la Guía de pedidos para ver las descripciones de las tensiones. Observación: Para determinados modelos hay disponibles las opciones de tensión **K** (440 VCA, 3 fases, 50/60 Hz) y **R** (575 VCA, 3 fases, 60 Hz). Si desea saber la disponibilidad, póngase en contacto con su representante local.

NOTA: Operación de válvula "L" disponible en bombas con válvula manual. Sustituya el funcionamiento de la válvula "M" por "L". Ejemplo: **ZE3608LE**.

Accesorios para bombas de la serie ZE



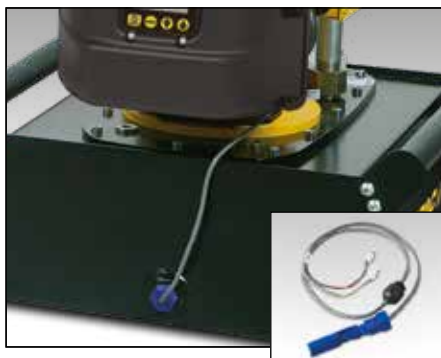
Caja eléctrica ¹⁾

- LCD con retroiluminación.
- Información sobre el uso de la bomba, contadores de horas de servicio y ciclos
- Aviso y registro de baja tensión
- Funciones de autoexamen y diagnóstico
- Lectura de la presión ²⁾
- Ajuste automático de presión ²⁾
- La información puede presentarse en seis idiomas. ³⁾

¹⁾ Instalado de serie en bombas con electroválvulas.

²⁾ Cuando se utiliza con un transductor de presión opcional.

³⁾ Inglés, francés, alemán, italiano, español y portugués.



Interruptor de nivel y temperatura (L) ⁴⁾

- Apaga la bomba antes de que el nivel del aceite alcance un nivel peligroso con el fin de evitar daños por cavitación
- Apaga la bomba al alcanzar una temperatura de aceite peligrosa
- Ideal si la bomba se utiliza en lugares sin acceso a la mirilla de nivel de aceite.

⁴⁾ 24 V, requiere caja eléctrica. Disponible para depósitos de 9,8, 19,8 y 39 litros.

Modelo del kit de accesorios	Señal de temperatura fija (°C)	Temperatura de funcionamiento (°C)	Presión máx. (bar)
ZLS-U4	80	5 - 110	10



Filtro de la línea de retorno (F)

- El filtro de 25 micras nominales elimina sustancias contaminantes del aceite de retorno antes de que vuelva al depósito
- La válvula de derivación interna evita daños cuando el filtro está sucio
- Con indicador de mantenimiento
- Elemento de filtro PF25 reemplazable.

Modelo del kit de accesorios	Presión máxima (bar)	Caudal máximo de aceite (l/min)	Ajuste de derivación (bar)
ZPF	13,8	45,4	1,7



Bastidor protector (R)

- Para facilitar el transporte y la elevación
- Protege la bomba y la caja eléctrica
- Disponible para todos los tamaños de depósitos.



Soporte de trineo (K)

- Facilita levantarla con dos manos
- Mejora la estabilidad de la bomba en superficies blandas o irregulares.



Interruptor de pie (U) ⁷⁾

- Control a distancia manos libres en electroválvulas de descarga y válvulas de 3 posiciones
- Con 3 metros de cable.

⁷⁾ 15 V, requiere caja eléctrica.

Modelo del kit de accesorios	Puede montarse en depósitos de:	(kg)
ZRC-04	4,6 y 6,8 litros ⁵⁾	5,5
ZRC-04H	4,6 y 6,8 litros ⁶⁾	6,5
ZRB-10	9,8 litros	6,0
ZRB-20	19,8 litros	6,0
ZRB-40	39 litros	6,0

⁵⁾ Para bombas sin intercambiador de calor.

⁶⁾ Para bombas con intercambiador de calor.

Modelo del kit de accesorios	Puede montarse en depósitos de:	(kg)
SBZ-4	4,6 y 6,8 litros ⁵⁾	2,2
SBZ-4L	4,6 y 6,8 litros ⁶⁾	3,2

⁵⁾ Para bombas sin intercambiador de calor.

⁶⁾ Para bombas con intercambiador de calor.

Modelo del kit de accesorios	Puede utilizarse en bombas de la serie ZE con
ZCF-2	Electroválvulas de la serie VE

Accesorios para bombas de la serie ZE



Transductor de presión (T) ¹⁾

- LCD con indicación de la presión en bar, MPa o psi
- Más preciso que manómetros analógicos
- Calibración con ajuste fino para certificación
- Visualizador de escala variable fácil de leer
- La función de "presión de disparo" apaga el motor a la presión ajustada por el usuario.

¹⁾ 24 V, requiere caja eléctrica.

Modelo del kit de accesorios	Rango de ajuste de presión (bar)	Repetibilidad del punto de conmutación	Banda muerta (bar)
ZPT-U4	3,5 - 700	± 0,5%	3,5



Presostato (P) ²⁾

- Controla la bomba, monitoriza el sistema
- Presión ajustable 35-700 bar
- Con manómetro de glicerina de 1000 bar G2536L
- Precisión ± 1,5 % a fondo de escala.

²⁾ 24 V, requiere caja eléctrica. No está disponible en combinación con el transductor de presión. No está disponible en LCD electrónico.

Modelo del kit de accesorios	Repetibilidad del punto de conmutación	Banda muerta (bar)	Puertos de aceite (NPTF)
ZPS-E3	± 2%	8 - 38	3/8"



Intercambiador de calor (H) ³⁾

- Enfria el aceite de derivación para un funcionamiento a menor temperatura del equipo
- Estabiliza la viscosidad del aceite, aumenta la vida útil del aceite y reduce el desgaste de la bomba y otros componentes hidráulicos.

³⁾ 24 VCC, requiere caja eléctrica.

Modelo del kit de accesorios	Puede montarse en depósitos de:	(kg)
ZHE-E04	4,6 y 6,8 litros	4,1
ZHE-E10	9,8, 19,8 y 39 litros	4,1



Manómetro (G)

- Minimiza el riesgo de sobrecarga para garantizar una larga vida útil del equipo
- Indicador de ø 63 mm, relleno de glicerina
- Escala doble en bar y psi.

Modelo del kit de accesorios	Descripción
G2536L	0 - 1000 bar, 0 - 15.000 psi

Serie ZE



Capacidad del depósito:

4,6 - 39 litros

Caudal a presión nominal:

0,55 - 2,73 l/min

Potencia del motor:

0,75 - 5,60 kW

Presión máxima de funcionamiento:

700 bar



Transductor de presión ZPT-U4

Más resistente contra golpes mecánicos e hidráulicos que los manómetros analógicos.

- La lectura digital de la presión permite una precisión de 0,5 % a fondo de escala.
- La pantalla de índice variable de fácil visualización varía automáticamente en incrementos de 3, 14, 35 y 145 bar a medida que aumenta el índice de cambio de presión.
- La función de "presión de disparo" apaga el motor a la presión ajustada por el usuario (o cambia la válvula a la posición neutra en las bombas VE33 y VE43).



Intercambiadores de calor de la serie ZHE

El intercambiador de calor mantiene la temperatura del aceite a 54°C con una temperatura ambiente de 21°C. Transferencia térmica a 1,9 l/min y temperatura de ambiente de 21°C: 900 Btu/hora [950 kJ].

No exceda el caudal máx. de aceite de 26,5 l/min y presión máx. de 20,7 bar. No es apropiado para líquidos con base agua-glicol o con un alto porcentaje de agua.

Bombas hidroneumáticas

ENERPAC

▼ De izquierda a derecha: PA1150, PA133



Serie PA

Capacidad de depósito:
0,6 - 1,3 litros

Caudal a presión máxima:
0,13 l/min

Consumo de aire:
255 l/min

Presión máxima:
700 bar



Juego de conversión del depósito

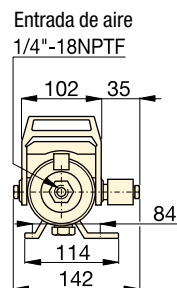
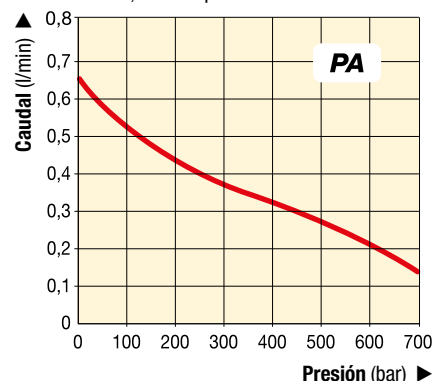
Duplique la capacidad del depósito de su PA133 actual con este juego de conversión fácil de instalar.

Modelo **PC66**

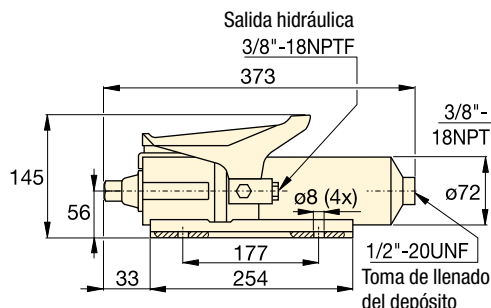
- **Construcción resistente de larga vida útil y fácil servicio**
- **Acoplamiento giratorio que simplifica la conexión hidráulica y el funcionamiento de la bomba**
- **Pedal de tres posiciones para avance, retención o retracción del cilindro**
- **Funciona en todas las posiciones para mayor versatilidad de uso y montaje (excepto el modelo PA1150)**
- **El modelo PA133 incluye ranuras de montaje en la base.**

DIAGRAMA DE CAUDAL

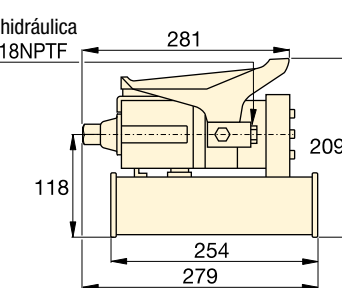
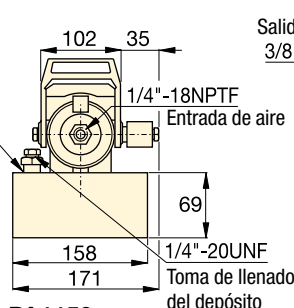
a 6,9 bar de presión de aire



PA133



PA1150



Para cilindro de	Capacidad de aceite (cm ³)	Modelo	Presión máxima (bar)	Caudal (l/min)		Función de la válvula	Presión de aire * (bar)	Consumo de aire (l/min)	Nivel de ruido (dBA)	(kg)
				Sin carga	Con carga					
Simple efecto	589	PA133	700	0,65	0,13	Avance/Mant./Retrceso	4,1 - 8,3	255	85	5,4
	1311	PA1150	700	0,65	0,13	Avance/Mant./Retrceso	4,1 - 8,3	255	85	8,2

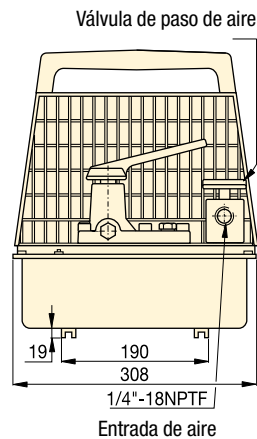
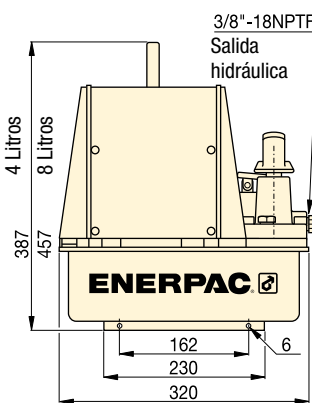
* Recomendado para su empleo con todas las bombas hidroneumáticas: Regulador-filtro-lubricador modelo RFL102

Bombas hidroneumáticas

▼ Mostrada: PAM1041



- Dos motores neumáticos que proporcionan gran caudal en la primera etapa, hasta 14 bar, presión de aire para el avance rápido del cilindro
- Depósitos de 4 y 8 litros para su uso en una amplia gama de cilindros
- La cubierta incorporada protege los motores de aire y facilita el transporte.



Serie PAM

Capacidad de depósito:
4,0 - 8,0 litros

Caudal a presión máxima:
0,15 l/min

Consumo de aire:
510 l/min

Presión máxima:
700 bar



Válvulas de bloqueo

Las bombas con válvulas manuales 4/3 se encuentran disponibles en su lugar con válvulas de bloqueo manual 4/3.

Añada el sufijo "L" al modelo de la bomba.

Página: **122**



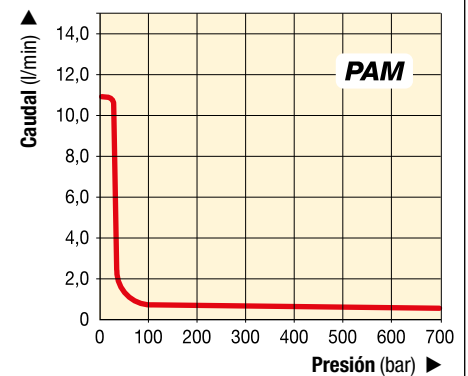
Válvula a distancia VA2

Para un accionamiento de las bombas de serie PAM. Permite el accionamiento con la mano o el pie.

Modelo **VA2**

DIAGRAMA DE CAUDAL

a 6,9 bar de presión de aire



Para cilindro de	Cap. de aceite utilizable (litros)	Modelo con cubierta	Presión máxima (bar)	Caudal (l/min)		Función de la válvula	Tipo de válvula	Presión de aire * (bar)	Consumo de aire (l/min)	Nivel de ruido (dBA)	Peso (kg)
				1a etapa	2a etapa						
Simple efecto	2,6	PAM1021	700	10,65	0,15	Avance/Mant./Retroceso	3/2	4,1 - 8,3	510	87	22,7
	7,6	PAM1022	700	10,65	0,15	Avance/Mant./Retroceso	3/2	4,1 - 8,3	510	87	27,2
Doble efecto	2,6	PAM1041	700	10,65	0,15	Avance/Mant./Retroceso	4/3	4,1 - 8,3	510	87	22,7
	7,6	PAM1042	700	10,65	0,15	Avance/Mant./Retroceso	4/3	4,1 - 8,3	510	87	27,2

* Recomendado para su empleo con todas las bombas hidroneumáticas: Regulador-filtro-lubricador modelo RFL102.

▼ De izquierda a derecha: PAMG1402N, PARG1102N, PATG1102N, PATG1105N



- Válvula de seguridad ajustable externamente (detrás del visor de nivel de aceite)
- Conexión de retorno al depósito para uso con válvulas externas
- Válvula de seguridad interna contra sobrecargas
- Funcionamiento más silencioso – nivel sonoro reducido a 76 dBA
- Presión de aire de trabajo: 2,8 - 8,8 bar, permite arrancar la bomba con presión muy baja
- Motor neumático de aluminio fundido de gran rendimiento
- Depósito ligero y reforzado para uso severo en ambientes adversos
- Botonera neumática para trabajar con control a distancia.

Hidroneumática compacta



Regulador-filtro-lubricador

Uso con todas las bombas neumáticas. Proporciona aire limpio y lubricado, permitiendo el ajuste de la presión de aire.

Equipado con protecciones del cubilete de acero.

Modelo

RFL102



Depósito de gran capacidad

La bomba Turbo II también puede incluir un depósito de gran capacidad: **PATG1105N**, **PAMG1105N** y **PARG1405N**.



Mangueras

Enerpac ofrece una línea completa de mangueras hidráulicas de alta calidad. Para garantizar la seguridad de su sistema, use sólo mangueras hidráulicas de Enerpac.

Página: **128**

▼ Fácil manejo a mano o con el pie.



Tipo de cilindro	Capacidad de aceite útil (cm ³)	Modelo
Simple efecto	2081	PATG1102N
	3770	PATG1105N
Simple efecto	2081	PARG1102N
	3770	PARG1105N
Doble efecto	2081	PAMG1402N
	3770	PAMG1405N

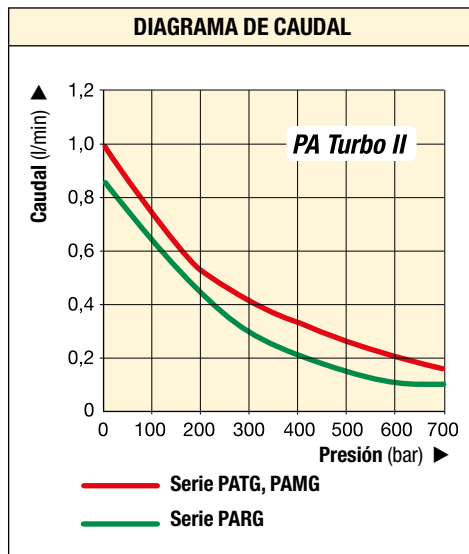
Bombas hidroneumáticas Turbo II



Los modelos **PATG** utilizan un pedal accionado a mano o con el pie, para controlar las válvulas de aire y aceite.

Los modelos **PAMG** utilizan un pedal con un dispositivo de bloqueo que controla una válvula manual de 4/3.

Los modelos **PARG** utilizan una botonera neumática para accionamiento a distancia.



Serie
PATG
PAMG
PARG



Capacidad de depósito:
2,5 - 5,0 litros

Caudal a presión máxima:
0,10 - 0,16 l/min

Consumo de aire:
227 - 340 l/min

Presión máxima:
700 bar

Presión máxima (bar)	Caudal de salida (l/min)		Serie de Bomba Turbo II	Función de la válvula	Presión de aire (bar)	Consumo de aire a 5, 2 bar (l/min)	Nivel de ruido (dBA)
	Sin carga	Con carga					
700	1,00	0,16	PATG	A / M / R *	2,8 - 8,8	340	76
700	0,76	0,10	PARG	A / H / R *	2,8 - 10,3	227	76
700	1,00	0,16	PAMG	A / H / R *	2,8 - 8,8	340	76

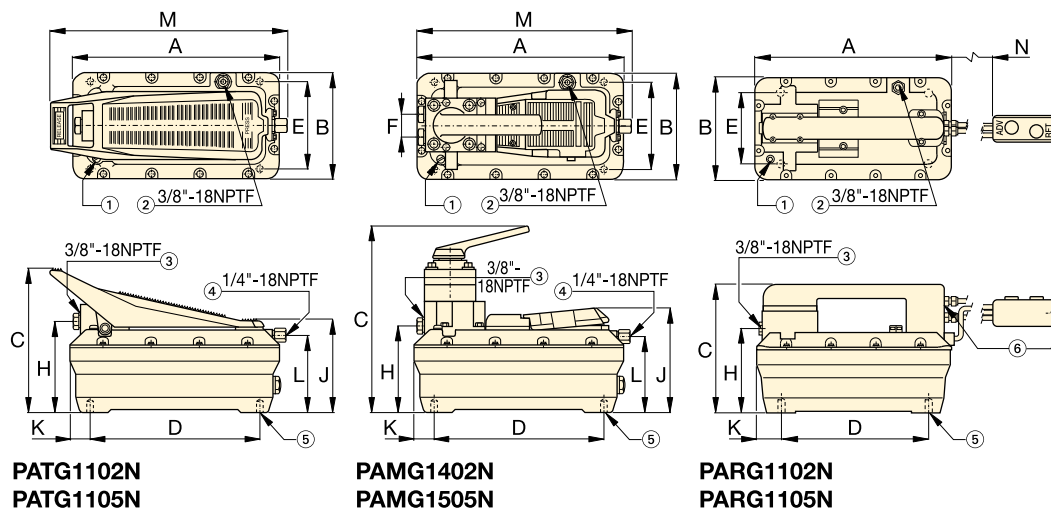
* Función de la válvula: Avance/Mantenido/Retroceso.



Tabla de velocidades

Para determinar cómo funcionará un cilindro con una bomba determinada, consulte la Tabla de velocidades de Bombas-Cilindros en las "Páginas Amarillas".

Página: **405**



- ① Filtro permanente del aire de ventilación del depósito
- ② Retorno al depósito/ ventilación auxiliar
- ③ Salida hidráulica
- ④ Entrada giratoria de aire con filtro
- ⑤ 4 orificios para tornillos #10 auto-roscaables. Máxima profundidad en el depósito de 19 mm
- ⑥ Entrada de aire con filtro en modelos PARG de 1/4"-18 NPTF.

PATG1102N
PATG1105N

PAMG1402N
PAMG1505N

PARG1102N
PARG1105N

Función de la válvula	Dimensiones Bomba Turbo II (mm)													Modelo
	A	B	C	D	E	F	H	J	K	L	M	N	(kg)	
Pedal 3/3	313	165	211	230	102	-	129	146	42	113	347	-	8,2	PATG1102N
	396	201	209	230	102	-	131	146	86	112	437	-	9,9	PATG1105N
Botonera 3/3	313	165	200	230	102	-	129	-	42	-	-	4500	10,0	PARG1102N
	396	201	209	230	102	-	131	-	86	-	-	4500	11,7	PARG1105N
Manual 4/3	313	165	267	230	102	36	130	152	42	113	315	-	11,0	PAMG1402N
	396	201	267	230	102	36	132	152	86	112	405	-	12,7	PAMG1405N

▼ Mostrada: **XA11G**



- **Diseño ergonómico, para reducir la fatiga del operario**
- **Caudal de aceite variable y medición precisa para un control exacto**
- **Mayor caudal de aceite, para una mayor productividad**
- **Sistema hidráulico cerrado, para evitar la contaminación y permitir el uso de la bomba en cualquier posición**
- **Función de bloqueo del pedal para la posición de retracción**
- **Válvula regulable de presión con ajuste externo**
- **Toma de tierra, para una mayor seguridad de explosión ATEX.**

 II 2 GD ck T4

▼ *Fácil manejo con el pie. No es necesario levantar el pie completamente – el peso del cuerpo se mantiene en el talón, lo que permite una posición de trabajo estable y con manos libres.*



Productividad y ergonomía



Manómetro opcional

Manómetro integrado con escala de lectura graduada y calibrada, psi y MPa para una lectura instantánea de la presión.



Válvula de control 4/3

Para una activación de cilindros y herramientas hidráulicos de doble efecto.



Depósito de 2 litros

Capacidad doble de aceite, para accionar cilindros y herramientas más grandes.



Mando tipo "Joy-stick"

Juego de mangos instalados por el cliente para la operación manual de ambos pedales.

Modelo ¹⁾

XLK1



Conector giratorio de 3/8"

Conector giratorio instalado por el cliente para una óptima orientación de la manguera. Vea la pág. 133 para más información.

Modelo ¹⁾

XSC1

¹⁾ Los accesorios deben ser pedidos por separado.

Bombas hidroneumáticas de pie



Aplicación de producción

La bomba XA11 se utiliza con un cilindro hueco de 13 toneladas para comprimir y posicionar los muelles de la válvula del motor diésel.

El operario se beneficia de las capacidades de una medición precisa con la XVARI® Technology para aplicar el recorrido y la fuerza que se requiera.

Serie XA



Capacidad de depósito:
1,0 - 2,0 litros

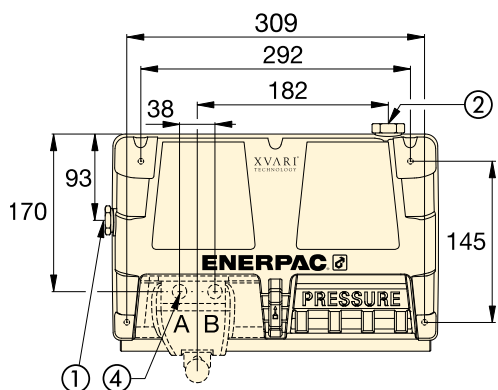
Caudal a la presión nominal:
0,25 l/min

Consumo de aire:
283 - 991 l/min

Presión de trabajo máxima:
700 bar

▼ TABLA DE CARACTERÍSTICAS

Presión máxima (bar)	Caudal (l/min)		Serie de bomba	Función de la válvula	Presión dinámica del aire (bar)
	Sin carga	Con carga			
700	2,0	0,25	XA1	Avance/Retención/Retracción	2,1 - 8,6



- ① Salida del aceite 3/8" -18NPTF
- ② Entrada del aire 1/4" -18NPTF
- ③ Válvula de control 4/3 (opcional)
- ④ Salida del aceite 3/8" -18NPTF

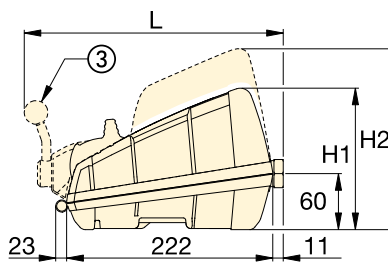
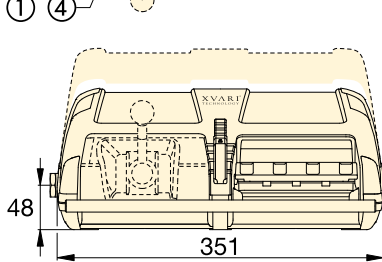
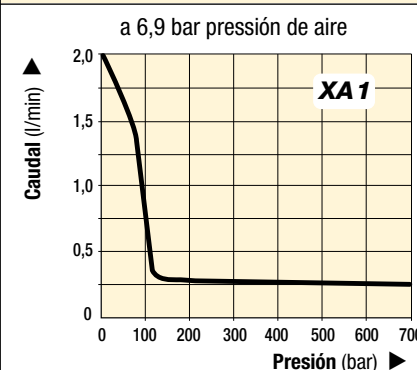


DIAGRAMA DE CAUDAL



Regulador-Filtro-Lubricador

Recomendado para usar con las bombas XA. Proporciona un sistema neumático limpio y lubricado y permite un ajuste de la presión del aire.

la presión del aire.

Modelo

RFL102

▼ TABLA DE SELECCIÓN

Para usar con cilindro o herramienta	Cantidad de aceite útil (litros)	Modelo ¹⁾	Manómetro	Válvula de 3 vías 3 pos.	Válvula de 4 vías 3 pos.	Dimensiones (mm)			(kg)
						H1	H2	L	
Simple efecto	1,0	XA11 ²⁾	–	•	–	152	–	–	8,6
	2,0	XA12 ²⁾	–	•	–	–	170	–	10,2
Simple efecto	1,0	XA11G	•	•	–	152	–	–	8,8
	2,0	XA12G	•	•	–	–	170	–	10,4
Doble efecto	1,0	XA11V	–	–	•	152	–	279	10,1
	2,0	XA12V	–	–	•	–	170	279	11,7
Doble efecto	1,0	XA11VG	•	–	•	152	–	279	10,3
	2,0	XA12VG	•	–	•	–	170	279	11,9

¹⁾ El enchufe de gran caudal CR400 y los accesorios deben ser pedidos por separado.

²⁾ Disponible como equipo bomba-cilindro. Vea la página 62.

Bombas hidroneumáticas, serie ZA4

ENERPAC

▼ ZA4208MX, ZA4420MX



Z Resistente,
fiable e
innovadora
CLASS



Con certificación ATEX 95

Las bombas hidroneumáticas de la serie ZA4 de Enerpac han sido probadas y certificadas según la **Directiva sobre equipos 94 / 9 / CE también conocida como la "directiva ATEX"**, para equipos y sistemas de protección destinados a utilizarse en atmósferas potencialmente explosivas.



Página: **395**

- Con certificación ATEX 95 para uso en atmósferas potencialmente explosivas
- Diseño Z-Class: bomba de dos etapas de gran rendimiento, mayores caudal de aceite y presión de derivación
- De dos etapas para ciclos cortos y mejora de la productividad
- Válvula de descarga ajustable por el usuario, incorporada en válvulas manuales
- El cambiador de calor opcional enfría el aceite y calienta el aire de escape para evitar la formación de hielo
- Mirilla de nivel de aceite y depósitos de acero. Nivel visual en depósitos de 10, 20 y 40 litros, indicadores de nivel de aceite en depósitos de 4 y 6,6 litros.



Tablas de velocidad

Para determinar cómo funcionará un cilindro con una bomba determinada, consulte las Tablas de velocidad de los cilindros en las Páginas Amarillas.

Página: **405**



Mangueras

Enerpac ofrece una línea completa de mangueras hidráulicas de alta calidad. Para garantizar la seguridad de su sistema, use sólo mangueras de Enerpac.

Página: **128**

Para cilindro	Capacidad de aceite (litros)	Modelo válvula manual ¹⁾	Función de la válvula	Modelo	Caudal ²⁾ (l/min)				Válvula reguladora de presión ajustable (bar)	Consumo de aire max. ³⁾ (l/min)
					a 7 bar	a 50 bar	a 350 bar	a 700 bar		
-	4,6	-	-	ZA4004NX	14,0	11,0	1,8	1,3	-	2840
Simple efecto	4,6	VM32	Avance/Retroceso	ZA4204MX	14,0	11,0	1,8	1,3	70 - 700	2840
	6,8	VM33	Avance/Mant./Retroc.	ZA4308MX	14,0	11,0	1,8	1,3	70 - 700	2840
	9,8	VM33L	Avance/Mant./Retroc.	ZA4610MX	14,0	11,0	1,8	1,3	70 - 700	2840
Doble efecto	4,6	VM43	Avance/Mant./Retroc.	ZA4404MX	14,0	11,0	1,8	1,3	70 - 700	2840
	6,8	VM43	Avance/Mant./Retroc.	ZA4408MX	14,0	11,0	1,8	1,3	70 - 700	2840
	9,8	VM43L	Avance/Mant./Retroc.	ZA4810MX	14,0	11,0	1,8	1,3	70 - 700	2840
	19,8	VM43	Avance/Mant./Retroc.	ZA4420MX	14,0	11,0	1,8	1,3	70 - 700	2840
	39	VM43	Avance/Mant./Retroc.	ZA4440MX	14,0	11,0	1,8	1,3	70 - 700	2840

¹⁾ Vea en página 122-123 los símbolos hidráulicos de estas válvulas.

²⁾ El caudal de aceite real variará en función del suministro de aire.

Bombas hidroneumáticas modulares

▼ De esta manera se componen las bombas serie ZA4



1 Tipo de producto

Z = Clase de bomba

2 Motor

A = Motor de aire

3 Grupo de caudal

4 = 1,3 l/min @ 700 bar

4 Tipo de válvula

- 0** = Sin válvula, con cubierta protectora
- 2** = 3/2 manual **VM32**
- 3** = 3/3 manual **VM33**
- 4** = 4/3 manual **VM43**
- 6** = 3/3 de bloqueo manual **VM33L** con antiretorno pilotado
- 7** = 3/2 válvula manual **VM32**
- 8** = 4/3 de bloqueo manual **VM43L** con antiretorno pilotado.

5 Tamaño de depósito

- 04** = 4,6 litros **20** = 19,8 litros
- 08** = 6,6 litros **40** = 39,0 litros
- 10** = 9,8 litros

6 Operación de la válvula

- M** = Manual
- N** = Sin válvula

7 Voltaje del motor

X = No aplicable

8 Opciones instaladas en fábrica

- F** = Filtro de retorno
- G** = Manómetro de 1000 bar
- H** = Intercambiador de calor *
- K** = Soporte de trineo * (sólo en depósito 4,6 y 6,8 litros)
- N** = Sin asas de depósito (con cáncamos en depósito de 9,8, 19,8 y 39 litros)
- R** = Bastidor protector

* Solamente con depósitos de 4 y 6,6 litros.

Ejemplo de pedido

Modelo: **ZA4208MX-FHK**

Es una bomba hidroneumática de dos etapas, con una 3/2 válvula manual, un depósito de 6,6 litros, filtro de retorno, intercambiador de calor y soporte de trineo.

Serie ZA4



Capacidad del depósito:

4,6 - 39 litros

Caudal a presión máxima:

1,3 l/min

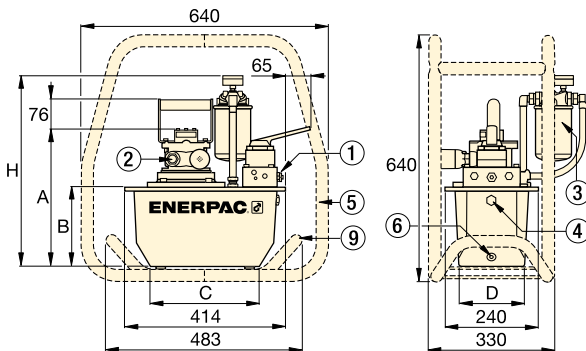
Consumo de aire:

2840 l/min

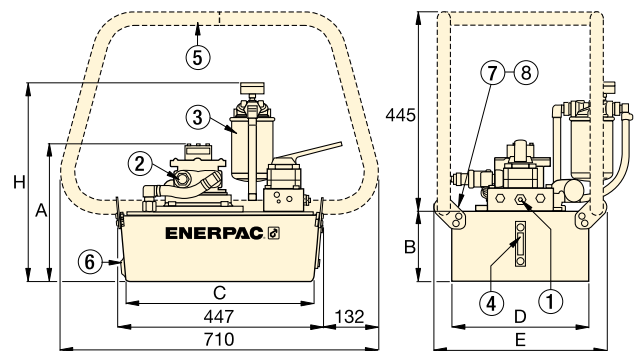
Presión máxima:

700 bar

- ① Válvulas de descarga ajustables por el usuario en todas las válvulas manuales. Conexiones A y B de 3/8" NPTF; 1/4" NPTF en conexiones auxiliares.
- ② Toma de aire 1/2" NPTF
- ③ Filtro de retorno (opcional)
- ④ Indicador de nivel de aceite
- ⑤ Bastidor protector (opcional)
- ⑥ Purgador de aceite
- ⑦ Cáncamos (opcional)
- ⑧ Asas
- ⑨ Soporte de trineo (modelo SBZ4) (opcional)

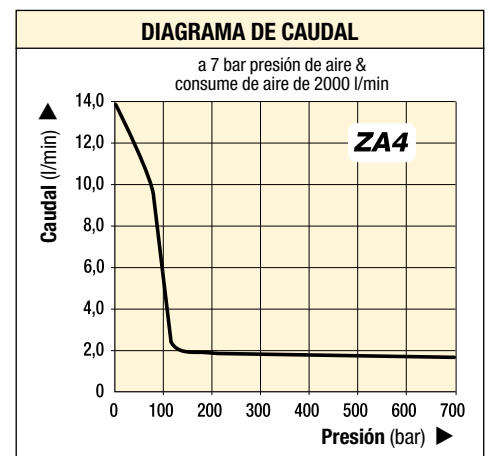


Serie ZA4 con depósito de 4,6 - 6,8 litros



Serie ZA4 con depósito de 9,8 - 19,8 - 39 litros

Nivel de ruido (dBA)	Potencia del motor (kW)	Dimensiones (mm)							Modelo
		A	B	C	D	E	H		
80 - 95	3,0	295	142	279	152	-	429	27	ZA4004NX
80 - 95	3,0	295	142	279	152	-	429	30	ZA4204MX
80 - 95	3,0	356	203	279	205	-	490	34	ZA4308MX
80 - 95	3,0	330	180	414	421	500	467	51	ZA4610MX
80 - 95	3,0	295	142	279	152	-	429	31	ZA4404MX
80 - 95	3,0	356	203	279	205	-	490	35	ZA4408MX
80 - 95	3,0	305	155	419	305	384	442	40	ZA4810MX
80 - 95	3,0	330	180	414	421	500	467	52	ZA4420MX
80 - 95	3,0	419	269	399	505	584	556	75	ZA4440MX



Bombas con motor de gasolina, serie ZG

ENERPAC 

▼ En la foto: ZG6440MX-BFCH, ZG5420MX-B



Z Resistente,
fiable e
innovadora
CLASS

- Bombas de Clase Z de gran rendimiento, mayores caudal de aceite y presión de derivación
- Funcionamiento de dos etapas, reduce la duración de los ciclos y aumenta la productividad
- Los modelos con válvulas manuales llevan una válvula de descarga ajustable por el usuario. Las tomas de aceite en las válvulas son 3/8" NPTF.
- Disponible en tres potencias de motor, de cuatro tiempos: 4,1 kW, 4,8 kW y 9,7 kW
- Gracias a la mirilla de nivel de aceite en todos los depósitos se puede ver rápidamente el nivel de aceite.

Serie ZG6

- Motor de gasolina de 4 tiempos y 9,7 kW de fácil mantenimiento, con arranque eléctrico, aceite presurizado y una salida de carga de 12 Voltios para accesorios.
- Los intercambiadores dobles de aire forzado estabilizan la temperatura del aceite hidráulico
- Carretilla resistente con ruedas y asas plegables.

▼ TABLA DE SELECCIÓN

Para cilindro de	Cantidad de aceite (litros)	Modelo de válvula ¹⁾ manual	Función de la válvula	Modelo con bastidor protector	Caudal de salida (l/min)				Modelo y potencia de motor de 4 tiempos
					a 7 bar	a 50 bar	a 350 bar	a 700 bar	
Simple efecto	9,8	VM33	Avance/Mant./Retroceso	ZG5310MX-R	11,5	10,7	1,8	1,6	Honda 4,1 kW
	9,8	VM33	Avance/Mant./Retroceso	ZG5320MX-R	11,5	10,7	1,8	1,6	
Doble efecto	9,8	VM43	Avance/Mant./Retroceso	ZG5410MX-R	11,5	10,7	1,8	1,6	
	19,8	VM43	Avance/Mant./Retroceso	ZG5420MX-R	11,5	10,7	1,8	1,6	
Simple efecto	9,8	VM33	Avance/Mant./Retroceso	ZG5310MX-BR	6,5	6,2	1,8	1,6	Briggs & Stratton 4,8 kW
	19,8	VM33	Avance/Mant./Retroceso	ZG5320MX-BR	6,5	6,2	1,8	1,6	
Doble efecto	9,8	VM43	Avance/Mant./Retroceso	ZG5410MX-BR	6,5	6,2	1,8	1,6	
	19,8	VM43	Avance/Mant./Retroceso	ZG5420MX-BR	6,5	6,2	1,8	1,6	
Doble efecto	39	VM43L	Avance/Mant./Retroceso	ZG5840MX-BR	6,5	6,2	1,8	1,6	Briggs & Stratton 9,7 kW
	39	VM43	Avance/Mant./Retroceso	ZG6440MX-BCFH	14,7	14,5	3,7	3,3	
Doble efecto	39	VM43	Avance/Mant./Retroceso	ZG6440MX-BCFH	14,7	14,5	3,7	3,3	
	39	VM43L	Avance/Mant./Retroceso	ZG6840MX-BCFH	14,7	14,5	3,7	3,3	

¹⁾ Consulte las páginas 122-123 para los símbolos hidráulicos de estas válvulas.



Adaptador y manómetro GA45GC

Protéjase de una sobrecarga del sistema solicitando simplemente un número de pieza para un manómetro premontado, un adaptador y un acoplador.

Página: 142



Válvula de descarga

Todas las válvulas de la serie VM tienen válvulas de descarga ajustables por el usuario que permiten al operario fijar la presión de trabajo óptima para cada aplicación.

Página: 122

Bombas hidráulicas con motor de gasolina

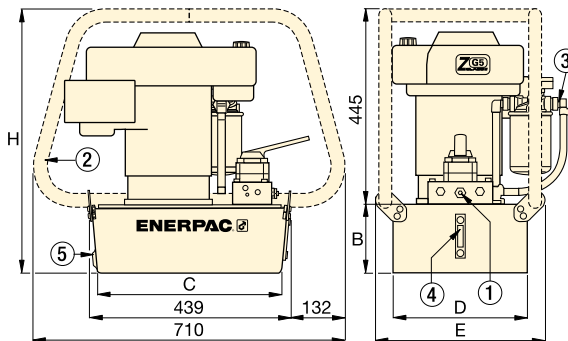


Prestaciones las de bombas a gasolina, serie ZG

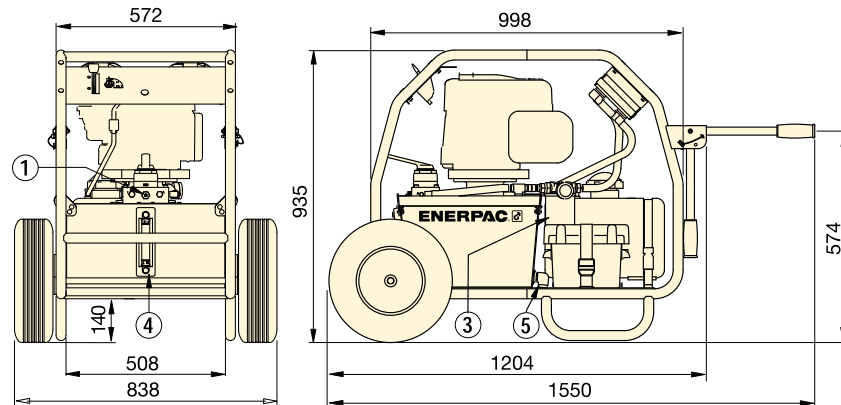
La altitud puede afectar las prestaciones de los motores de gasolina. Las bombas de la serie ZG están diseñadas para generar las prestaciones nominales a altitudes de hasta 1500 metros. En aplicaciones por encima de esta altitud, consulte a Enerpac.

Opcional: Motor diesel

Las bombas de la serie ZC también pueden equiparse con un motor diesel. Póngase en contacto con Enerpac para más detalles.



Serie ZG5



Serie ZG6

Válvula reguladora de presión ajustable a (bar)	Nivel de ruido (dBA)	Dimensiones (mm)					Modelo con bastidor protector (kg)	
		B	C	D	E	H		
70 - 700	88 - 93	155	419	305	384	600	52	ZG5310MX-R
		180	414	421	500	625	64	ZG5320MX-R
		155	419	305	384	600	52	ZG5410MX-R
		180	414	421	500	625	64	ZG5420MX-R
70 - 700	88 - 93	155	419	305	384	600	50	ZG5310MX-BR
		180	414	421	500	625	63	ZG5320MX-BR
		155	419	305	384	600	50	ZG5410MX-BR
		180	414	421	500	625	63	ZG5420MX-BR
		269	399	505	557	714	86	ZG5840MX-BR
70 - 700	88 - 93	-	-	-	-	-	152	ZG6440MX-BCFH
		-	-	-	-	-	155	ZG6840MX-BCFH

Serie ZG



Capacidad del depósito:

9,8 - 19,8 - 39 litros

Caudal a presión nominal:

1,64 - 3,3 l/min

Potencia del motor:

4,1 - 4,8 - 9,7 kW

Presión máxima de funcionamiento:

700 bar



Mangueras

Enerpac ofrece una línea completa de mangueras hidráulicas de alta calidad. Para asegurar la integridad de su sistema utilice solamente mangueras hidráulicas de Enerpac.

Página: 128

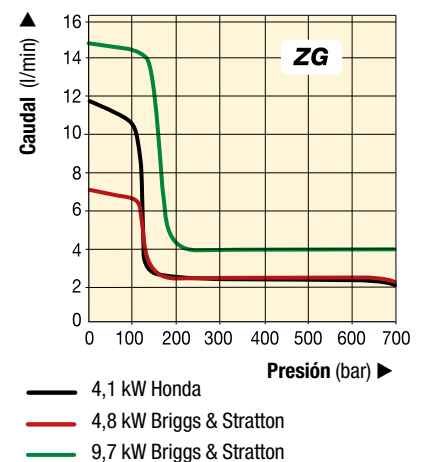


Tabla de velocidades

Para determinar cómo funcionará un cilindro con una bomba determinada, consulte la Tabla de velocidades de Bombas-Cilindros en las "Páginas Amarillas".

Página: 405

DIAGRAMA DE CAUDAL



Bombas hidráulicas personalizadas



Enerpac ofrece una amplia variedad de bombas hidráulicas para todas sus necesidades personalizadas. Aún así, hay muchas aplicaciones que requieren una bomba personalizada para operar el sistema.

Las bombas hidráulicas son el corazón de cualquier sistema hidráulico. Cada sistema requiere su propio caudal, presión y control. Enerpac ofrece una amplia variedad de bombas hidráulicas, desde bombas manuales pequeñas hasta bombas grandes a gasolina. Aún así, hay muchas aplicaciones que requieren una bomba personalizada para operar el

sistema. Estos pueden incluir mayor capacidad del depósito, configuraciones personalizadas de válvulas o controles eléctricos adicionales. Enerpac también se especializa en las unidades de potencia y los controles que se usan para elevación/descenso sincrónico de múltiples puntos de elevación con gatos.

Descripción de bombas personalizadas



▲ Bomba hidráulica personalizada para un sistema de tendido de tablero de puente.



◀ Bombas de mano o pie de marca propia con aceite y pintura exterior especial resistentes al fuego.



◀ Bomba inalámbrica de la serie XC con cubierta negra personalizada para cliente OEM de marca propia para ser utilizada con una variedad de herramientas hidráulicas manuales.



◀ Bomba eléctrica con gran refrigerador y controles para aplicaciones a altas temperaturas.

CARACTERÍSTICAS PERSONALIZABLES:




- Depósito y bastidor
- Válvulas
- Controles
- Aceite
- Sellos
- Presión y caudal
- Enfriadores y calentadores
- Pintura
- Tipo de motor

Válvulas de control direccional

Las válvulas hidráulicas de Enerpac son disponibles en una gran variedad de modelos y de configuraciones.

Cualesquiera que sean sus necesidades... control direccional, control de flujo o control de presión... puede estar seguro de que Enerpac dispone de la válvula ideal para su aplicación.

Diseñadas y fabricadas para funcionar con total seguridad hasta 700 bar, las válvulas de Enerpac permiten montaje directo en la bomba, montaje a distancia, accionamiento manual o por solenoides e instalación en línea, proporcionándole soluciones flexibles para llevar a cabo el control de su sistema hidráulico.

Tipo de válvula	Serie	Página
Válvulas de control direccional montadas en la bomba	VM VE	122 
Válvulas de control direccional montadas a distancia	VC	124 
Dimensiones de las válvulas	VM VE VC	125 



Válvulas reguladoras de caudal y presión

Para mayor control del sistema hidráulico con válvulas reguladoras de presión, válvulas de retención y válvulas de secuencia, consulte "Componentes del sistema".

Página:  144



Ayuda sobre válvulas

Vea la configuración básica del sistema y la información sobre válvulas en las 'Páginas Amarillas'.

Página:  395



▼ De izquierda a derecha: VM32, VE33, VM33, VM43L, VE43



- Funcionamiento de avance/retracción y avance/retención/retracción de cilindros y herramientas de simple y doble efecto
- Funcionamiento manual o con electroválvula
- El montaje en la bomba implica una renovación de la mayoría de las bombas de Enerpac
- Opción de 'bloqueo' disponible en las válvulas de la serie VM para aplicaciones de retención de carga
- Función de bloqueo estándar en las válvulas de la serie VE de 3 posiciones
- Las válvulas de descarga ajustable permiten al operario fijar fácilmente la presión de trabajo.

La tecnología de válvula venturi

- Para un rápido retorno de cilindros de simple efecto con retorno por gravedad y resorte
- Disponible como válvula manual o solenoide en bombas eléctricas de la serie ZU4 y ZE
- Kits de modificación de válvulas venturi para instalación en campo en bombas eléctricas existentes de la serie ZU y ZE.


Las válvulas de descarga ajustable

Todas las válvulas tienen varios puertos de calibración para el control de la presión del sistema, de la toma A y de la toma B. Todos los modelos están provistos de válvulas de descarga ajustables por el usuario para que el operario pueda ajustar fácilmente la presión de trabajo óptima para cada aplicación. Las válvulas VM33 y VE43 tienen una función de 'Control de sistema' integrado para mantener la presión con mayor precisión y mejorar el control del sistema.

La VM33 tiene una toma mejorada que permite una retracción más rápida del cilindro mientras el motor está en marcha.

Válvulas de bloqueo

Para aplicaciones que requieren retención de carga positiva, se ha equipado las válvulas de la serie VM (salvo VM22 y VM32) con una válvula antirretorno pilotada. Esta opción proporciona un bloqueo hidráulico de la carga hasta que la válvula se haya movido a la posición de retracción.

Control de cilindros y herramientas de simple y doble efecto

Operación de válvula	Para cilindro	Tipo de válvula	
Manual	Simple efecto	3-vías, 2-posiciones	
Manual	Simple efecto	3-vías, 2-posiciones	
Manual	Simple efecto	3-vías, 3-posiciones, centro en tándem	
Manual	Simple efecto	3-vías, 3-posiciones, centro en tándem Retorno asistido Venturi	
Manual	Doble efecto	4-vías, 3-posiciones, centro en tándem	
Manual	Simple efecto	3-vías, 3-pos. centro en tándem, bloqueo	
Manual	Doble efecto	4-vías, 3-pos. centro en tándem, bloqueo	
Eléctrovalv. 24 VDC	Simple efecto	3-vías, 2-posiciones	
Eléctrovalv. 24 VDC	Simple efecto	3-vías, 2-posiciones descarga	
Eléctrovalv. 24 VDC	Simple efecto	3-vías, 3-posiciones, centro en tándem Retorno asistido Venturi	
Eléctrovalv. 24 VDC	Simple efecto	3-vías, 3-posiciones, centro en tándem	
Eléctrovalv. 24 VDC	Doble efecto	4-vías, 3-pos. centro en tándem, bloqueo	

Para más información sobre dimensiones y válvulas remotas, véase página 124-125


Válvulas direccionales montadas en la bomba

Serie VM VE



Caudal máximo:
17 l/min

Presión máxima de trabajo:
700 bar

Modelo	Símbolo hidráulico	Diagrama esquemático de flujo			 (kg)
		Avance	Retención	Retracción	
VM22					2,5
VM32					2,5
VM33					3,0
VM33VAC					3,5
VM43					3,1
VM33L					4,8
VM43L					4,9
VE32					3,9
VE32D					3,9
VE33VAC					10,0
VE33					9,3
VE43					9,3



Bombas de retorno asistido con tecnología de válvulas venturi

Para mejorar la productividad y la retracción del émbolo, Enerpac ofrece configuraciones de

válvulas diseñadas para acelerar la velocidad de retracción de su cilindro, bombas de la serie ZU4 y ZE con **tecnología de válvula venturi**, para facilitar el retorno rápido en cilindros de simple efecto de retorno por gravedad y por muelle. Consulte el tipo de válvula en el cuadro de selección de la bomba ZU4 y ZE en las páginas 100 y 106.

Kits de modificación de válvulas venturi

Para la instalación en campo de bombas existentes de la serie ZU4, ZE y ZA-, hay kits de modificación disponibles para válvulas manuales y solenoide.

Para uso con válvulas:	Para operación de la válvula	Modelo del kit de modificación
VM33, VM33L	Manual	VM33RVK
VE33	Solenoide	VUV5



Unidades de válvulas centradas por muelles

Las válvulas manuales de 3 posiciones de la serie VM y VC pueden convertirse fácilmente en

válvulas centradas por muelles. Con estos retro-kits, la palanca se pone automáticamente en la posición neutra de la válvula al liberarse.

Para uso con válvulas:	Modelo
VM33, VM43	VMC3343K
VM33L, VM43L	VMC3343KL
VC3, VC15, VC4, VC20	VMC34K
VC3L, VC15L, VC4L, VC20L	VMC34KL

▼ De izquierda a derecha: VC20, VC4L




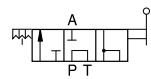
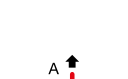


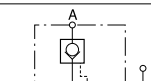

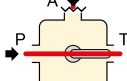
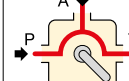
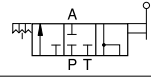
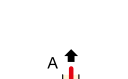


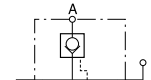

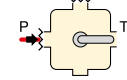
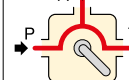
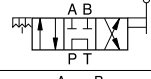
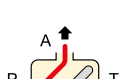
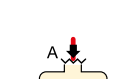
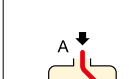
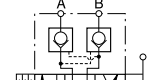
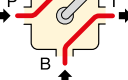
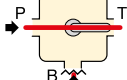
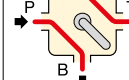
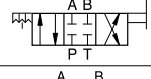
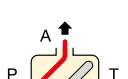
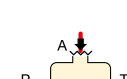
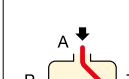
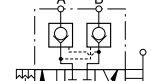
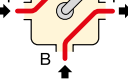
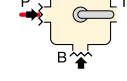
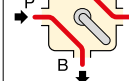
Control remoto de cilindros y herramientas de simple y doble efecto



Válvulas de bloqueo

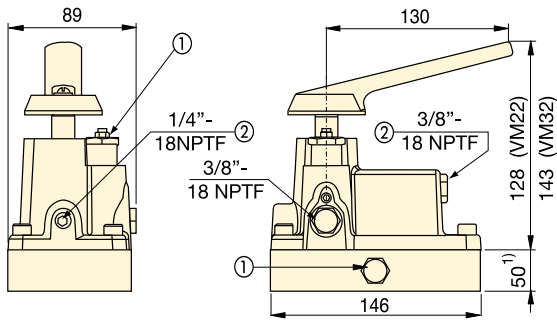
Para aplicaciones que requieren retención de carga positiva, se ha equipado las válvulas de la serie VC con una válvula antirretorno pilotada. Esta opción proporciona un bloqueo hidráulico de la carga hasta que la válvula se haya movido a la posición de retracción.

- Funcionamiento de avance/retención/retracción para uso con cilindros y herramientas de simple efecto o doble efecto
- Las válvulas remotas se suministran con el kit de la línea de retorno.

Operación de la válvula	Para cilindro	Tipo de válvula	Modelo	Símbolo hidráulico	Diagrama esquemático de flujo			 (kg)
					Avance	Retención	Retracción	
Manual	Simple efecto	3 vías, 3-posiciones, centro en tándem	VC3					2,9
Manual	Simple efecto	3 vías, 3-posiciones, centro en tándem, bloqueo	VC3L					4,7
Manual	Simple efecto	3 vías, 3-posiciones, centro cerrado	VC15					2,9
Manual	Simple efecto	3 vías, 3-posiciones, centro cerrado, bloqueo	VC15L					4,7
Manual	Doble efecto	4 vías, 3-posiciones, centro en tándem	VC4					2,9
Manual	Doble efecto	4 vías, 3-posiciones, centro en tándem, bloqueo	VC4L					4,7
Manual	Doble efecto	4 vías, 3-posiciones, centro cerrado	VC20					2,9
Manual	Doble efecto	4 vías, 3-posiciones, centro cerrado, bloqueo	VC20L					4,7

Dimensiones de las válvulas

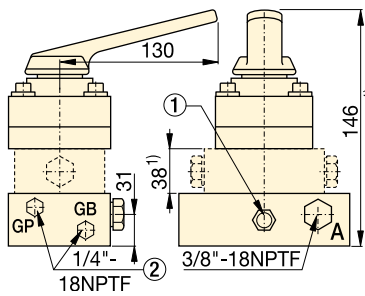
Válvulas direccionales montadas en la bomba



VM22, VM32

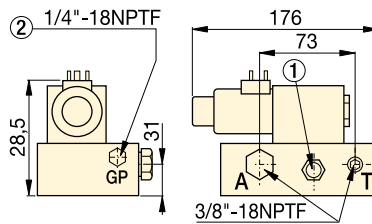
¹⁾ sólo VM22

- ① Válvula de descarga ajustable por el usuario
- ② Puerto auxiliar

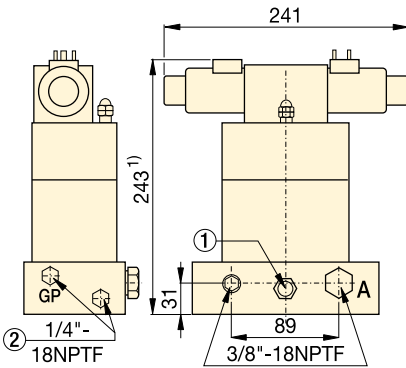


VM33, VM33L, VM33VAC, VM43, VM43L

¹⁾ sólo VM33L, VM33VAC y VM43L

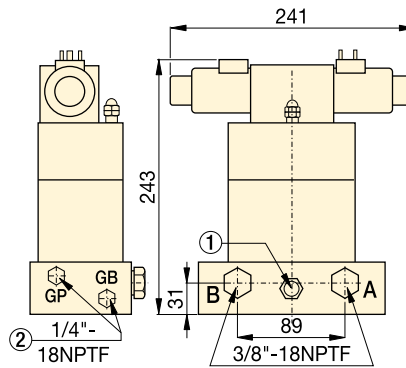


VE32D



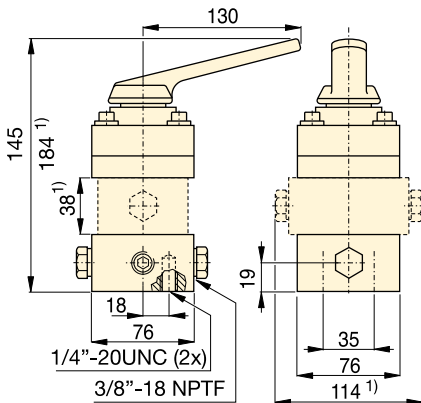
VE33, VE33VAC

¹⁾ VE33VAC es 38 mm más alta: 281 mm.



VE43

Válvulas direccionales montadas a distancia



VC3, VC3L, VC15, VC15L

VC4, VC4L, VC20, VC20L

¹⁾ sólo VC3L, VC15L, VC4L y VC20L

Serie VM VE VC



Caudal máximo:
17 l/min

Presión máxima de trabajo:
700 bar



Unidades de válvulas centradas por muelles

Las válvulas manuales de 3 posiciones de la serie VM y VC pueden convertirse fácilmente en

válvulas centradas por muelles. Con estos retrokits, la palanca se pone automáticamente en la posición neutra de la válvula al liberarse.

Para uso con válvulas:	Modelo
VM33, VM43	VMC3343K
VM33L, VM43L	VMC3343KL
VC3, VC15, VC4, VC20	VMC34K
VC3L, VC15L, VC4L, VC20L	VMC34KL



Manómetros

Minimice el riesgo de sobrecarga y asegure un funcionamiento prolongado y fiable de su equipo. Consulte la sección Componentes del sistema para el surtido completo de manómetros.

Página: **127**



Conexiones

Para conexiones adicionales, consulte en este catálogo la página de conexiones de la sección sobre Componentes del Sistema.

Página: **133**



Ayuda sobre válvulas

Vea la configuración básica del sistema y la información sobre válvulas en las 'Páginas Amarillas'.

Página: **406**

Componentes del sistema y válvulas



Componentes de sistemas y válvulas reguladoras
Enerpac: Todos los elementos adicionales que necesita para completar su sistema hidráulico de alta presión y comenzar a trabajar.

Diseñados para funcionar con cilindros, bombas y herramientas, todos los componentes de Enerpac cumplen con las normas más exigentes.

Con esta línea completa de mangueras hidráulicas, acoplamientos, conexiones, distribuidores, aceite y manómetros, Enerpac tiene los accesorios para complementar su sistema y asegurar el funcionamiento eficaz, larga vida útil y seguridad de su equipo hidráulico.



Páginas Amarillas

Para ejemplos de configuraciones del sistema y formas de especificar correctamente los componentes de su sistema, consulte las "Páginas Amarillas" de Enerpac en este catálogo.

Página: **394**



Mantenga la integridad del sistema

Utilice los componentes del sistema de Enerpac, diseñados para funcionar en conjunto con los cilindros, las bombas y las herramientas de Enerpac y asegurar que su sistema funciona a máximo rendimiento.



Lista de componentes del sistema y válvulas de control

Tipo de componente	Serie		Página
Mangueras de alta presión	H700		128 ▶
Acoplamientos	A, C, F, T		130 ▶
Aceite hidráulico	HF		132 ▶
Colectores	A		132 ▶
Colectores de control	AM		132 ▶
Conexiones	BFZ, FZ XSC		133 ▶
Colectores de flujo dividido	SFM		134 ▶
Manómetros para fuerzas Manómetros para presiones	GF GP		136 ▶
Manómetros para presión con glicerina y para ciclos frecuentes	G H		138 ▶
Manómetros de prueba	T		140 ▶
Manómetro digital	DGR		141 ▶
Juego de adaptador con manómetro	GA45		142 ▶
Conjunto de colector de 4 vías con manómetros	AMGC		142 ▶
Accesorios para manómetros	GA NV, V		143 ▶
Válvulas reguladoras de caudal y presión	V		144 ▶

Mangueras hidráulicas de alta presión



▼ HC7206



Seguridad y calidad



Para garantizar la seguridad de su sistema use sólo mangueras hidráulicas de Enerpac.

¡ADVERTENCIA!

- No sobrepase la presión máxima de 700 bar
- No maneje mangueras bajo presión

Hay más instrucciones de seguridad en las Páginas Amarillas.

Página: 396

Manguera de material termoplástico (serie H700)

- Para aplicaciones exigentes, con un factor de seguridad de 4 a 1
- Presión máxima de trabajo de 700 bar
- Diseño de cuatro capas, incluyendo dos capas de acero trenzado de alta resistencia
- El recubrimiento exterior es de poliuretano, para dar máxima resistencia a la abrasión
- Tiene un bajo coeficiente de expansión a alta presión, para mejorar la eficacia de todo el sistema
- Manguito de vinilo que aumenta la duración en todos los modelos.

▼ Para reducir las pérdidas de carga e incrementar la velocidad de retroceso del cilindro, cuando usemos mangueras de gran longitud con cilindros de simple efecto, la serie de mangueras HC7300 de Enerpac, con mayor diámetro interno, es la mejor elección.



▼ Acoplamientos para mangueras

1/4" NPTF	
3/8" NPTF	
A604	
A630	
AH604	
AH630	
C604	
CH604	

Mangueras hidráulicas de alta presión



Capacidad de aceite de la manguera

Al usar mangueras largas, a veces es necesario rellenar el depósito de la bomba después de llenar las mangueras.

Para determinar la capacidad de aceite de la manguera, use las siguientes fórmulas:

Para mang. diám. interno de 6,4 mm:

Cap. (cm³) = 32,1699 x Longitud (m)

Para mang. diám. interno de 9,7 mm:

Cap. (cm³) = 73,8981 x Longitud (m)

Diámetro interno (mm)	Enchufes y terminales para extremos de manguera*		Longitud de manguera (m)	Modelo	kg	
	Extremo 1	Extremo 2				
6,4	1/4" NPTF		-	-	-	
			-	-	-	
		A630	1,8	HB7206QB	1,1	
			-	-	-	
		CH604	1,8	HC7206Q	1,0	
	3/8" NPTF		0,6	H7202	0,5	
			0,9	H7203	0,7	
			1,8	H7206	0,9	
			3,0	H7210	1,4	
			6,1	H7220	2,8	
			9,1	H7230	4,5	
			15	H7250	7,0	
			-	-	-	
		A604	1,8	HA7206B	1,1	
			-	-	-	
		3/8" NPTF		-	-	-
			AH604	1,8	HA7206	1,0
				3,0	HA7210	1,5
			AH630	1,8	HB7206	1,0
			0,9	HC7203B	1,0	
	C604		1,8	HC7206B	1,3	
		3,0	HC7210B	1,8		
	CH604		0,9	HC7203	0,8	
			1,8	HC7206	1,0	
		3,0	HC7210	1,5		
		6,1	HC7220	2,9		
		1,8	HC7206C	1,1		
		6,1	HC7220C	3,0		
	15	HC7250C	7,0			
9,7	3/8" NPTF		1,8	H7306	1,6	
			3,0	H7310	2,4	
			6,1	H7320	4,5	
			9,1	H7330	7,3	
			15	H7350	11,5	
			1,8	HC7306	1,7	
	CH604		3,0	HC7310	2,5	
			6,1	HC7320	5,1	

* La información técnica sobre los enchufes rápidos se encuentra en la siguiente página.

Serie H700



Diámetro interno:

6,4 - 9,7 mm

Longitud:

0,6 - 15 m

Presión máxima:

700 bar



Conjunto Adaptador y manómetro GA45GC

Protéjase de una sobrecarga del sistema solicitando simplemente un número de pieza para un manómetro premontado, un adaptador y un acoplador.

Página: 142



Mangueras para llaves dinámicas

Utilice las mangueras de seguridad dobles de la serie THQ de Enerpac con llaves de doble efecto para garantizar la integridad de su sistema hidráulico.

Página: 249



Conexiones

Para conexiones adicionales, vea la sección Componentes de Sistema.

Página: 133



Aceite hidráulico

Use únicamente aceite hidráulico HF95 de Enerpac. El uso de un fluido incorrecto puede destruir las juntas y la bomba e invalidar la garantía.

Página: 132

▼ En la foto: FH604, FR400, AR630, C604, AH604, AR400



Enchufes rápidos de gran caudal de 3/8"

- Equipo estándar en casi todos los cilindros Enerpac
- Recomendados para todos los cilindros y bombas Enerpac en donde el espacio y la colocación de las tomas lo permitan
- Incluye el guardapolvo '2 en 1' para usarse en las mitades del enchufe rápido hembra y macho.

Enchufes rápidos de 'cara plana' de alta presión de 3/8"

- Sistema 'empuje para conectar', garantizan siempre una buena conexión
- De 'cara plana' sin fugas, para eliminar los derrames
- Reconocidos por la HTMA* por su seguridad y utilidad
- No se intercambian con los acoplamiento de baja presión.

Enchufe Spee-D-Coupler® de 3/8"

- Para aplicaciones en trabajos medios, por ejemplo con bombas manuales
- Incluye guardapolvo hembra de aluminio.

Enchufe rápido de 1/4"

- Para cilindros pequeños y bombas manuales
- Incluye guardapolvo hembra de aluminio.

Enchufes giratorios de 1/4" para llaves dinamométricas de 700 bar

- Para llaves dinamométricas de 700 bar de las series S, W, RSL, DSX y HMT, mangueras de la serie THQ y bombas para llaves con sufijo "Q".

* Asociación de fabricantes de herramientas hidráulicas

Para facilitar la conexión rápida de líneas hidráulicas



Selladores de roscas

Para sellar roscas NPTF, use uno de los nuevos selladores de roscas anaeróbicos o cinta de Teflon. Al usar cinta de Teflon, aplíquela a un hilo de rosca del extremo de la conexión para impedir que se introduzca en el sistema hidráulico.



¡ADVERTENCIA!

Los enchufes se deberán presurizar sólo cuando estén conectados y no se deberán conectar ni desconectar bajo presión. Hay más instrucciones de seguridad en las Páginas Amarillas.

Página: **396**



Serie F, enchufes rápidos de 'cara plana'

Los acoplamiento de 'asiento plano' tienen una pérdida de carga inferior con respecto a otros tipos y son ideales en ambientes sucios y mugrientos de construcción y minería, gracias a las superficies fáciles de limpiar y repelentes a la suciedad.

▼ Con los enchufes rápidos de Enerpac, es fácil conectar tubos flexibles para conductos hidráulicos en este sistema de elevación de 34 puntos con controlador PLC.



Acoplamiento hidráulicos



Herramienta de seguridad CT604

Utilice la CT604 de Enerpac para descargar la contrapresión hidráulica, purgando de una forma segura el acoplamiento hidráulico.

NOTA: Sólo para uso con acoplamiento de gran caudal CR400 y CH604.

Minimice el riesgo de lesiones causadas por piezas proyectadas e inyecciones de fluidos hidráulicos subcutáneas eliminando operaciones peligrosas, tales como la purga de acoplamiento.

La CT604 es con respecto a la ingeniería de Enerpac segura para usos hasta 700 bar.

Serie A, C, F, T



Caudal máximo admisible:

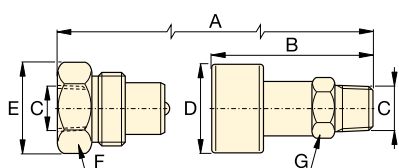
7,6 - 40,0 l/min

Rosca:

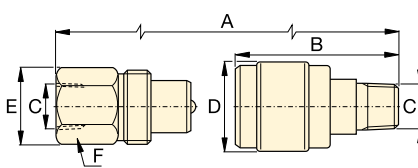
1/4" - 3/8" NPTF

Presión de trabajo máxima:

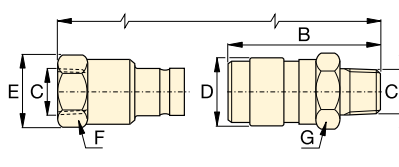
700 bar



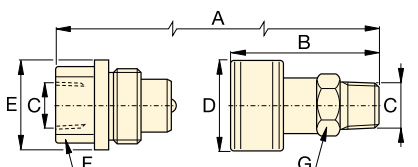
C604



A604
A630



F604








T630



Guardapolvos

Hay guardapolvos de acero disponibles para los enchufes de la serie C604. Pida el número de modelo: **CD411M** para la hembra **CD415M** para el macho

Caudal máximo (l/min)	Tipo de acoplamiento	Modelo			Dimensiones (mm)							Guardapolvo(s)
		Enchufe completo	Mitad hembra	Mitad macho	A*	B	C	D	E	F	G	
35	Enchufe de gran caudal 	C604	CR400	CH604	83	64	3/8" NPTF	35	36	32	25	(2x) CD411
40	Enchufe de 'cara plana' 	F604	FR400	FH604	111	72	3/8" NPTF	31	31	27	29	-
7,6	Enchufe Spee-D-Coupler® 	A604	AR400	AH604	77	42	3/8" NPTF	28	26	23	19	Z410 sólo en hembra
7,6	Enchufe rápido 	A630	AR630	AH630	66	35	1/4" NPTF	22	20	19	15	Z640 sólo en hembra
11,4	Enchufe giratorio de 700 bar 	T630	TR630	TH630	73	60	1/4" NPTF	29	29	19	21	-

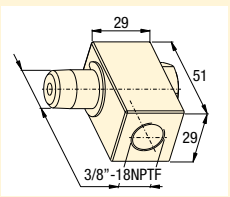
* El valor A es la longitud total cuando las mitades hembra y macho están conectadas.

Aceite hidráulico, colectores y conexiones



Conector giratorio de 3/8"

Conector giratorio de 360 grados para una óptima orientación de la conexión hidráulica en los cilindros, bombas y mangueras. No. de pedido del modelo XSC1.



**Serie
A, AM
BFZ
FZ, HF**



Conexiones de 700 bar		Modelo	Dimensiones (mm)				Diagrama	
			A	B	C	D		
Codo			FZ1616	23	33	3/8"-18 NPTF	3/8"-18 NPTF	
De: 3/8"-NPTF Macho	A: 3/8"-NPTF Hembra							
Reducción			FZ1615	28	25	3/8"-18 NPTF	1/4"-18 NPTF	
De: 3/8"-NPTF Hembra	A: 1/4"-NPTF Hembra							
			FZ1625	47	29	1/2"-14 NPTF	3/8"-18 NPTF	
De: 1/2"-NPTF Hembra	A: 3/8"-NPTF Hembra							
Racor			FZ1608	38	16	1/4"-18 NPTF	1/4"-18 NPTF	
De: 1/4"-NPTF	A: 1/4"-NPTF							
De: 3/8"-NPTF	A: 3/8"-NPTF							
De: 3/8"-NPTF	A: 3/8"-NPTF							
Manguito			FZ1614	29	23	3/8"-18 NPTF	3/8"-18 NPTF	
De: 3/8"-NPTF	A: 3/8"-NPTF							
			FZ1605	29	19	1/4"-18 NPTF	1/4"-18 NPTF	
De: 1/4"-NPTF	A: 1/4"-NPTF							
Cruz			FZ1613	45	25	3/8"-18 NPTF	-	
De: 3/8"-NPTF Hembra	A: 3/8"-NPTF Hembra							
Accesorio			FZ1612	45	25	3/8"-18 NPTF	-	
De: 3/8"-NPTF	A: 3/8"-NPTF							
De: 1/4"-NPTF	A: 1/4"-NPTF							
Accesorio en T			BFZ16312	56	26	3/8"-18 NPTF	3/8"-18 NPTF	
De: NPTF Hembra 3/8"	A: NPTF Macho 3/8"							
Codo			FZ1610	33	20	3/8"-18 NPTF	-	
De: 3/8"-NPTF	A: 3/8"-NPTF							
			FZ1638	36	24	1/4"-18 NPTF	-	
De: 1/4"-NPTF	A: 1/4"-NPTF							
Casquillo			FZ1630	19	19	1/4"-18 NPTF	3/8"-18 NPTF	
De: 3/8"-NPTF	A: 1/4"-NPTF							
De: 1/4"-NPTF	A: 1/2"-NPTF							
			BFZ1630	28	22	1/4"-18 NPTF	1/2"-14 NPTF	
De: 3/8"-NPTF	A: G1/4"							
			BFZ16301	19	19	G1/4"	3/8"-18 NPTF	
De: 3/8"-NPTF	A: G1/4"							
Adaptador			BFZ-16411	35	19	1/4"-18 NPTF	G1/4"	
De: G1/4"	A: 1/4"-NPTF							
De: G1/4"	A: 1/8"-NPTF							
De: G3/8"	A: 1/4"-NPTF							
			BFZ-16421	31	19	1/8"-27 NPTF	G1/4"	
De: G3/8"	A: 1/4"-NPTF							
			BFZ-16323	43	24	1/4"-18 NPTF	G3/8"	
De: G3/8"	A: 3/8"-NPTF							
			BFZ-16324	43	24	3/8"-18 NPTF	G3/8"	
De: G3/8"	A: 3/8"-NPTF							
Adaptador			FZ1055	44	23	1/4"-18 NPTF	3/8"-18 NPTF	
De: 1/4"-NPTF	A: 3/8"-NPTF							
De: 1/4"-NPTF	A: 1/8"-NPTF							
			FZ1642	30	19	1/8"-27 NPTF	1/4"-18 NPTF	
De: 1/4"-NPTF	A: 1/8"-NPTF							
			FZ1634	42	28	3/8"-18 NPTF	1/2"-18 NPTF	
De: 1/2"-NPTF	A: 3/8"-NPTF							
Adaptador			FZ1660	40	22	3/8"-18 NPTF	3/8"-18 NPTF	
De: 3/8"-NPTF Macho	A: 3/8"-NPTF Hembra							

Colectores de flujo dividido, serie SFM

ENERPAC 

▼ De izquierda a derecha: Colectores de flujo dividido SFM41, SFM42



- Los colectores de flujo dividido mejoran la seguridad, la precisión y el control en operaciones de elevación y descenso
- Manómetro, válvula de control de flujo en cada puerto de salida; acoplamientos CR400 instalados en cada puerto de entrada y salida
- Regula tanto las velocidades de avance como de retracción: elevación y descenso
- 1 entrada, 4 salidas. Máximo de 4 cilindros por colector: SFM41 para cilindros de simple efecto, SFM42 para cilindros de doble efecto
- Flujo mínimo de aceite de la bomba: 1,40 l/min para suministrar 0,15 - 0,25 l/min por cilindro
- Diferencia máxima entre salidas: 10% de la carrera (en 150 mm)
- Si se conectan varios modelos SFM en paralelo pueden controlarse más cilindros simultáneamente.



Mayor seguridad en aplicaciones básicas de elevación simultánea



Manómetros G2535L

En cada línea de presión de salida se han instalado manómetros rellenos de glicerina para controlar la presión de cada cilindro.



Rendimiento óptimo

El flujo mínimo de aceite de la bomba debe ser de 1,40 l/min para suministrar 0,15 - 0,25 l/min por cilindro. Enerpac recomienda

utilizar bombas Z-Class eléctricas o de gasolina de las series ZE5 y ZG.



Bombas de flujo dividido, serie SFP

Si se requiere una mayor precisión en las carreras de los cilindros en aplicaciones de elevación

o descenso de múltiples puntos, Enerpac recomienda utilizar las bombas de flujo dividido de la serie SFP.



¡Contacte con Enerpac!

Póngase en contacto con la oficina de Enerpac más próxima para que le puedan aconsejar y prestar asistencia técnica sobre la configuración ideal de su sistema de elevación, o visite nuestra página web: www.enerpac.com.

O pida asistencia a Enerpac: enerpac.com/contact-us

◀ Para reparar la cimentación, los silos tuvieron que levantarse, nivelarse y apoyarse estructuralmente. Para accionar varios cilindros hidráulicos se utilizó el colector de flujo dividido, impulsado por una bomba eléctrica de la serie ZE5.

Colectores de flujo dividido



Colectores de flujo dividido

La serie SFM ofrece una solución económica para aplicaciones básicas de elevación simultánea de múltiples puntos y permite a un solo operario controlar un máximo de 4 puntos de elevación con un colector.

Los colectores de flujo dividido están equipados con válvulas de control de flujo con compensación de presión, para preajustar y limitar la velocidad de avance y retracción de cada cilindro, y permiten el accionamiento simultáneo de hasta 4 cilindros.

La serie SFM proporciona más control de elevación y descenso en comparación con los colectores de control de la serie AM. Consulte la tabla de ajustes de las válvulas de control de flujo a continuación.

El flujo mínimo de aceite de la bomba debe ser de 1,40 l/min (bombas serie ZE5) para suministrar 0,15 -0,25 l/min por cilindro. Para permitir el accionamiento simultáneo de 8, 12 o 16 cilindros, pueden conectarse varios modelos SFM en paralelo a la misma bomba.

Para lograr velocidades de avance más elevadas, deben utilizarse bombas de mayor flujo. Para una compensación de velocidad adecuada debe aplicarse un flujo de aceite que sea un 20 % más alto. Ejemplo: cuando se utilizan 4 cilindros: si se requiere un flujo de aceite de 0,45 l/min por cilindro, el flujo de aceite de la bomba debe ser: $4 \times 0,45 = 1,8 + 20\% = 2,16$ l/min.

La desviación máxima de carrera entre los cilindros puede alcanzar hasta un 10 % dependiendo de la presión del cilindro en 150 mm.

El flujo de aceite también puede ajustarse durante el funcionamiento del cilindro mediante un ajuste preciso con las válvulas de control de flujo.

Todos los cilindros conectados al colector SFM deben tener la misma capacidad (área efectiva). Tanto las velocidades de avance como de retracción están limitadas por las mismas válvulas. Utilice mangueras de la misma longitud para mejorar la precisión del sistema hidráulico. Se logra una mejor precisión si la diferencia de las presiones entre los cilindros está dentro de 200 bar.

Serie SFM



Conexión de entrada:

1x bomba de alimentación

Conexiones de salida:

Máx. 4 cilindros

Flujo mínimo de aceite de la bomba:

1,40 l/min

Presión máxima de funcionamiento:

700 bar



Retención de carga

Utilice **válvulas de control V66** para aplicaciones de retención de carga con cilindros de simple efecto.

Página: **145**



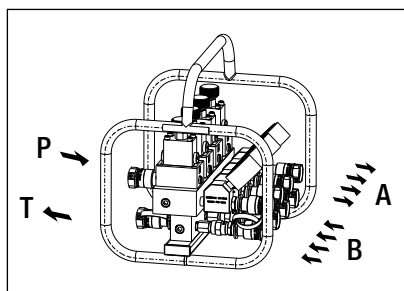
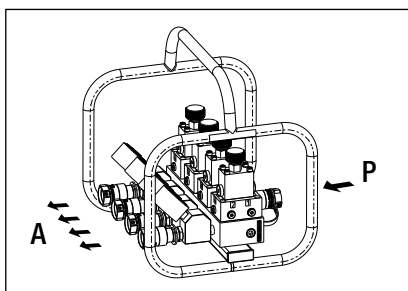
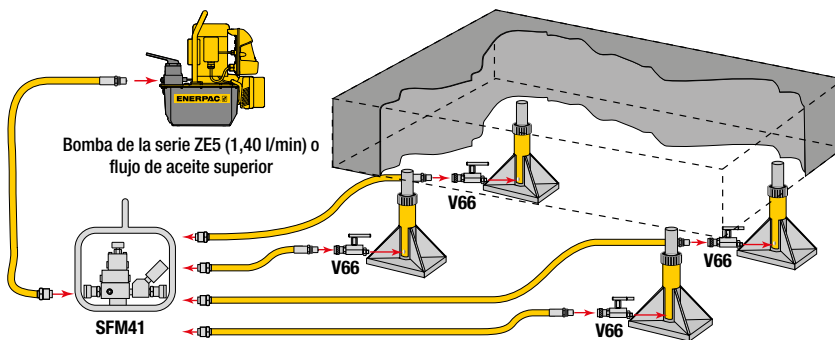
Mangueras hidráulicas

Enerpac le ofrece una línea completa de mangueras de alta calidad. Para garantizar la seguridad de su sistema, utilice solo mangueras hidráulicas de Enerpac. Enerpac recomienda utilizar mangueras de la misma longitud entre los colectores SFM y los cilindros para mejorar la precisión del sistema.



Válvulas de control del flujo

El colector de flujo dividido tiene válvulas de control de flujo con compensación de presión instaladas en cada línea de salida. El flujo de aceite del colector SFM a cada cilindro puede ajustarse girando el mando en la válvula.



▼ COLECTORES DE FLUJO DIVIDIDO

Para uso con cilindros	Modelo	Flujo mínimo de aceite a cada cilindro (l/min)	Acoplamientos hembra incluidos	Dimensiones La x An x Al (mm)	(kg)
4x de simple efecto	SFM41	0,15	CR400	370 x 335 x 375	24
4x de doble efecto	SFM42	0,15	CR400	370 x 335 x 375	30

Válvula de control de flujo

Número de vueltas del mando	Flujo de aceite (l/min)	Número de vueltas del mando	Flujo de aceite (l/min)
1/2	0,15	3	1,9
1	0,45	3 1/2	3,6
1 1/2	0,75	4	5,6
2	0,90	4 1/2	8,3
2 1/2	1,3	Abierto	10,3

▼ En la foto: GF230B, GF835B, GP10S

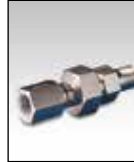


- Manómetros de las series GF: con doble escala para medir la presión y la fuerza en bares y kN
- Manómetros de las series GF: todos los componentes de medición de la presión están sellados y protegidos con glicerina, para que tengan una larga vida útil
- Manómetros de las series GP: lectura en bares y psi
- Excelente legibilidad: ø 100 mm del frontal del manómetro
- Instalación rápida y fácil
- Carcasa del manómetro de acero inoxidable resistente a la corrosión.

▼ En esta presa se utiliza un manómetro GP10S para controlar la presión hidráulica requerida para doblar la pletina de acero.



Referencia visual de la presión y la fuerza del sistema



Válvula de amortiguamiento

Para evitar las fluctuaciones de presión, la válvula **V10** amortigua el movimiento de la aguja del manómetro al restringir el caudal

de aceite hacia y desde el manómetro. No necesita ajustarse.

Página: **144**



Válvula de cierre V91

Extremadamente regulable para medir la presión del aceite en un manómetro. La válvula **V91** también se puede usar

como válvula de cierre rápido para proteger el manómetro durante las aplicaciones de gran número de ciclos.

Página: **144**

	Para usar con cilindros	
	Todos los cilindros	
	Todos los cilindros	
	Cilindros RC, RSM de 5 ton.	
	Cil. RC, RCS, RSM de 10 ton.	
	Todos los cil. RC de 25 ton.	
	Cilindros RC, RR de 50 ton.	
	Serie RCH de 13 ton.	
	RCS201, 302	
	RCS502, 1002	
	RCH202, 302, 603	
	RC, RCS, RSM, RR 25, 30, 50 ton.	
	Cilindros RC, RR de 75, 95 ton	
	Cilindros RR de 150, 200 ton.	
	Prensa de 10 ton. VLP	
	Prensa de 25 ton. XLP	
	Prensa de 50 ton. XLP, BPR	
	Prensa de 100 ton. VLP, BPR	
	Prensa de 200 ton. VLP, BPR	

Manómetros para fuerzas y presiones hidráulicas



Aguja de máxima

La aguja retiene las lecturas pico de la presión o fuerza
Modelo: **BSA881**.

Es fácilmente montable en los manómetros secos de las series GP y H.



Manómetros de presión

Para medir la presión de entrada a los cilindros. O sistemas de alta presión. También sirven para pruebas.

Manómetros de carga

Para medir la carga que soporta un cilindro o un gato en toneladas o en libras. Para prensar piezas bajo cargas predeterminadas, para pesar, efectuar pruebas, etc.

Las **series GP** son manómetros secos.
Las **series GF** son rellenos de glicerina.

Serie GF GP



Rango de presiones:

0 - 1000 bar

Rango de fuerza:

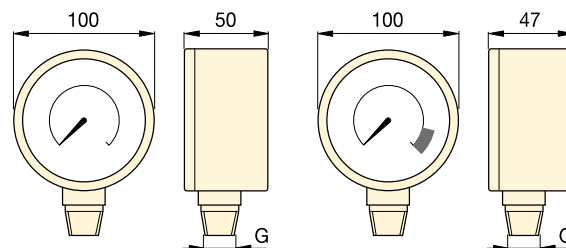
0 - 2000 kN

Diámetro del frontal del manómetro:

100 mm




Precisión, % a fondo de escala:

± 1%



GP-serie

GF-serie

Tipo y graduación de manómetro				Unidades por división	Modelo *	Rosca	Adaptador de manómetro		
 bar psi		 bar kN					 143 Requerido GA1 GA2 GA3		
0-700	0-10.000	-	-	10 bar, 100 psi	GP10S	1/2" NPTF	●	●	
0-1000	0-15.000	-	-	10 bar, 200 psi	GP15S	1/2" NPTF	●	●	
-	-	0-700	0-45	10 bar, 0,5 kN	GF5B	1/2" NPTF	●	●	
-	-	0-700	0-100	10 bar, 1 kN	GF10B	1/2" NPTF	●	●	
-	-	0-700	0-232	10 bar, 2 kN	GF20B	1/2" NPTF	●	●	
-	-	0-700	0-500	10 bar, 5 kN	GF50B	1/2" NPTF	●	●	
-	-	0-700	0-124	10 bar, 1 kN	GF120B	1/2" NPTF	●	●	
-	-	0-700	0-175/275	10 bar, 2 + 5 kN	GF230B	1/2" NPTF	●	●	
-	-	0-700	0-450/900	10 bar, 5 + 10 kN	GF510B	1/2" NPTF	●	●	
-	-	0-700	0-210/320/570	10 bar, 5 kN	GF813B	1/4" NPTF			●
-	-	0-700	0-232/300/500	10 bar, 5 kN	GF835B	1/4" NPTF			●
-	-	0-700	0-720/930	10 bar, 10 kN	GF871B	1/4" NPTF			●
-	-	0-700	0-1400/2000	10 bar, 25 kN	GF200B	1/4" NPTF			●
-	-	0-700	0-100	10 bar, 1 kN	GF10B	1/2" NPTF	●	●	
-	-	0-700	0-232	10 bar, 2 kN	GF20B	1/2" NPTF	●	●	
-	-	0-700	0-500	10 bar, 5 kN	GF50B	1/2" NPTF	●	●	
-	-	0-700	0-720/930	10 bar, 10 kN	GF871B	1/4" NPTF			●
-	-	0-700	0-1400/2000	10 bar, 25 kN	GF200B	1/4" NPTF			●

* Los manómetros de presión, provistos de una escala de lectura en el sistema imperial de pesos y medidas (psi, lbs), se pueden conseguir cambiando el sufijo 'B' por 'P'.

Manómetros para presión hidráulica

ENERPAC 

▼ H4049L, G2534R, G4089L, G2535L, G4040L



Referencia visual de la presión en un sistema



GA45GC Juego de adaptador y manómetro

La posición del adaptador de manómetro a un ángulo de 45° mejora la seguridad de operación.

Página: **142**



Adaptador de manómetro

Para instalación fácil en casi cualquier sistema, Enerpac ofrece una línea completa de adaptadores de manómetro.

Página: **143**



Válvula de cierre estanco de aguja V91

Extremadamente regulable para medir la presión del aceite en un manómetro. La válvula V91 también se puede usar como válvula de cierre rápido para proteger el manómetro durante las aplicaciones de gran número de ciclos.

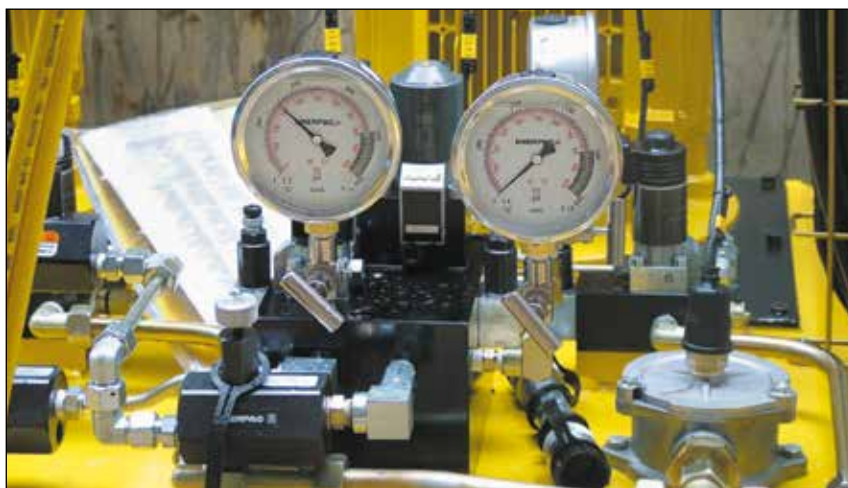
Página: **144**

Manómetros con glicerina (serie G)

- Graduación en bar y psi
- Todas las piezas sensibles a la presión se han sellado y están amortiguadas con glicerina para obtener una larga vida útil
- Incluye disco de seguridad contra rupturas y membrana de igualación de presión
- Se recomienda usar amortiguadores de manómetro o válvulas de aguja en aplicaciones con variaciones de presión frecuentes.

Ciclos frecuentes (serie H)

- Graduación en bar y psi
- Ideales para muchas aplicaciones, especialmente en condiciones de muchos ciclos y ambientes agresivos
- Se recomienda usar amortiguadores de manómetro o válvulas de aguja para aislar el manómetro cuando no esté en uso.



◀ Use siempre un manómetro al elevar o dar presión. Un manómetro es su 'ventana' al interior del sistema. Le permite saber que está pasando.

Manómetros para presión hidráulica


¡PRECAUCION!

Use siempre un manómetro al elevar o dar presión.

Un manómetro es su 'ventana' al interior del sistema. Le permite saber que está pasando.

Página: **396**

**Serie
G
H**


Rango de presiones:

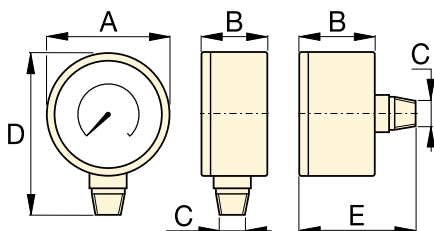
0 - 1000 bar

Diámetro de la esfera:

63 - 100 mm

Precisión, % a fondo de escala:

± 1,0% - 1,5%



Tamaño (mm)	Montaje	Dimensiones (mm)				
		A	B	C	D	E
63	Montaje inferior	63	37	1/4" NPTF	84	-
63	Trasero central	63	37	1/4" NPTF	-	63
100	Trasero inferior	100	29	1/4" NPTF	121	-
100	Montaje inferior	100	49	1/2" NPTF	136	-

Nota: Las dimensiones se dan únicamente como referencia.


Aguja de máxima

La aguja retiene las lecturas pico de la presión:

Modelo: **BSS881**.

Nota: Sólo para manómetros de la serie GP y H ø100 mm.

▼ TABLA DE SELECCION

Serie de manómetro	Presión		Modelo				Graduación mayor		Graduación menor		Graduación mayor		Graduación menor	
			ø 63 1/4" NPTF Montaje inferior	ø 63 1/4" NPTF Trasero central	ø 100 1/4" NPTF Montaje inferior	ø 100 1/2" NPTF Montaje inferior	bar		psi		bar		psi	
	(bar)	(psi)	Precisión: ± 1,5 %		Precisión: ± 1,0 %		ø 63	ø 100	ø 63	ø 100	ø 63	ø 100	ø 63	ø 100
Serie G	0-7	0-100	G2509L	-	-	-	1	-	0,01	-	10	-	2	-
	0-11	0-160	G2510L	-	-	-	1	-	0,02	-	10	-	2	-
	0-14	0-200	G2511L	-	-	-	1	-	0,02	-	50	-	5	-
	0-20	0-300	G2512L	-	-	-	5	-	0,50	-	50	-	5	-
	0-40	0-600	G2513L	-	-	-	10	-	1	-	100	-	10	-
	0-70	0-1.000	G2514L	G2531R	-	-	10	-	1	-	100	-	20	-
	0-140	0-2.000	G2515L	-	-	-	10	-	5	-	500	-	50	-
	0-200	0-3.000	G2516L	-	-	-	50	-	5	-	500	-	50	-
	0-400	0-6.000	G2517L	G2534R	-	-	100	-	10	-	1000	-	100	-
	0-700	0-10.000	G2535L	G2537R	G4088L	G4039L	100	100	10	10	2000	1000	200	100
0-1000	0-15.000	G2536L	G2538R	G4089L	G4040L	100	100	20	20	3000	3000	200	200	
Serie H	0-700	0-10.000	-	-	H4049L	H4071L	-	100	-	10	-	1000	-	100

Manómetros de prueba, serie T

ENERPAC

▼ En la foto: **T6003L**



- Todos los modelos tienen una precisión de $\pm 1\%$ a fondo de escala
- Todos los manómetros tienen parte posterior con resorte con tapones de ruptura de goma para proteger la cubierta en caso de sobrepresión
- Se incluye de forma estándar un indicador de máximos integral
- Los modelos de 2800 y 3500 bar incluyen montaje con brida
- Las versiones de $\frac{1}{2}$ " NPTF se hacen de aleación de acero de alta resistencia
- Los modelos con cono de 0,25" se hacen de acero inoxidable 316, con acero inoxidable 403 en los modelos de 2800 y 3500 bar.

▼ Una bomba manual Enerpac P2282 equipada con un manómetro de prueba T6011L se usa para verificar el cierre de válvulas hidráulicas.



Serie T

Rango de presiones:
0 - 3500 bar

Diámetro de la esfera:
162 - 192 mm

Precisión, % a fondo de escala:
 $\pm 0,5 - 1,5\%$



Adaptador de manómetro cónico

Incluye conexiones para conectar un manómetro con conexiones cónicas de 0,25" a un sistema cónico de 0,38". El juego modelo

83-011 incluye un adaptador en T 43-301, un adaptador de manómetro 43-704 y tubo 45-116.

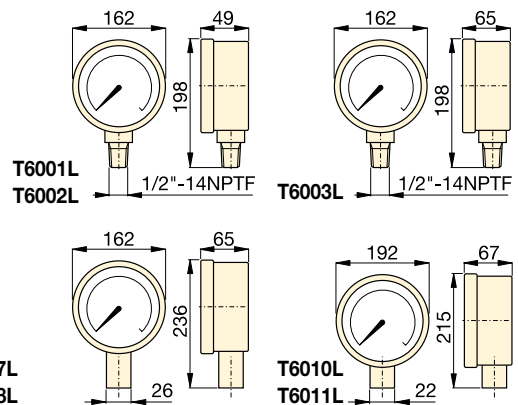
Página: **85**



Conector de manómetro de montaje cónico

Para conectar manómetros con conexiones cónicas de 0,25" directamente a la bomba mod.

11-100 ó 11-400 (pág. 84). Debe ser usado con otros sistemas de cono de 0,25". Pida el modelo: **43-704**



Rango de presión (bar)	Rango de presión (psi)	Modelo		Número de divisiones (bar)	Lectura por división (bar)	Número de divisiones (psi)	Lectura por división (psi)
		Aleación de acero $\frac{1}{2}$ " NPTF	Acero inoxidable 0,25" cono				
0-70 ¹⁾	0-1000	T6001L	-	10	1	100	10
0-350 ¹⁾	0-5000	T6002L	-	50	5	500	50
0-700 ¹⁾	0-10.000	T6003L	T6007L	100	10	1.000	100
0-1400 ¹⁾	0-20.000	-	T6008L	200	20	1.000	100
0-2800 ²⁾	0-40.000	-	T6010L	500	20	5.000	200
0-3500 ²⁾	0-50.000	-	T6011L	500	50	5.000	200

¹⁾ Precisión $\pm 0,5\%$

²⁾ Precisión $\pm 1,5\%$

Manómetro digital para presión hidráulica

▼ En la foto: DGR2



Serie DGR

Rango de presiones:

0 - 1380 bar

Voltaje:

3 Voltios

Precisión, % a fondo de escala:

± 0,25%

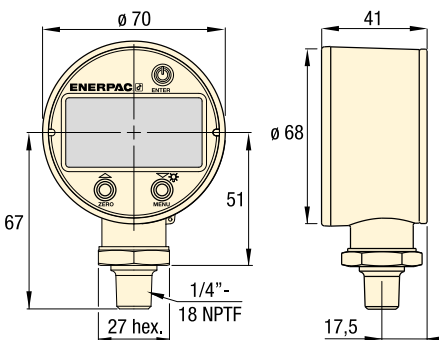
- Características nominales de presión del sistema de hasta 1380 bar
- Puesta a cero automática: asegura que el manómetro lee la presión real del sistema
- Protección IP65, compatible con UL y RoHS
- La lectura retroiluminada facilita la lectura cuando la iluminación no es ideal
- Lecturas de presión máxima en bar, psi, MPa y kg/cm²
- Batería de 3V incluida.



Adaptador de manómetro

Para instalación fácil en cualquier sistema, Enerpac ofrece una línea completa de adaptadores de manómetro.

Página: **143**



Rango de alta presión		Rango de alta presión		Modelo	Rango de alta presión		Rango de alta presión	
(bar)		(MPa)			(psi)		(kg/cm ²)	
Rango	Divisiones	Rango	Divisiones		Rango	Divisiones	Rango	Divisiones
0-1380	0,1	0-140	0,01	DGR2	0-20.000	1	0-1400	0,1

Peso: 0,23 kg.

▼ Mayor precisión y más fácil de leer: mejore la posibilidad de vigilar y controlar la presión del sistema hidráulico hasta 1380 bar.



Juego de adaptador y manómetro

ENERPAC

▼ En la foto: **GA45GC**



- La posición del manómetro a un ángulo de 45° asegura las mejores lecturas posibles
- Diseño compacto
- Fácil de colocar en una amplia gama de sistemas
- Maximiza el desplazamiento controlado de carga
- Manómetro amortiguado con glicerina con escala doble
- Enchufe rápido hembra de Enerpac.

Serie GA45GC, AMGC

Conexión 1:
3/8" NPTF macho

Conexión 2:
Racor CR400

Presión máxima:
700 bar



Conjunto de colector de 4 vías completo con manómetros

Para mayor facilidad de transporte y comodidad con un diseño ergonómico robusto, listo para usar. Los acopladores hembra CR400 de Enerpac en todas las tomas permiten una conexión rápida del colector a un máximo de 4 cilindros. Manómetros rellenos de glicerina de 700 bar permiten a los operarios trabajar de forma segura. Todos protegidos por el sólido bastidor protector.

Tipo de colector (para cilindro de)	Modelo
4x Simple efecto	AMGC41
4x Doble efecto	AMGC42

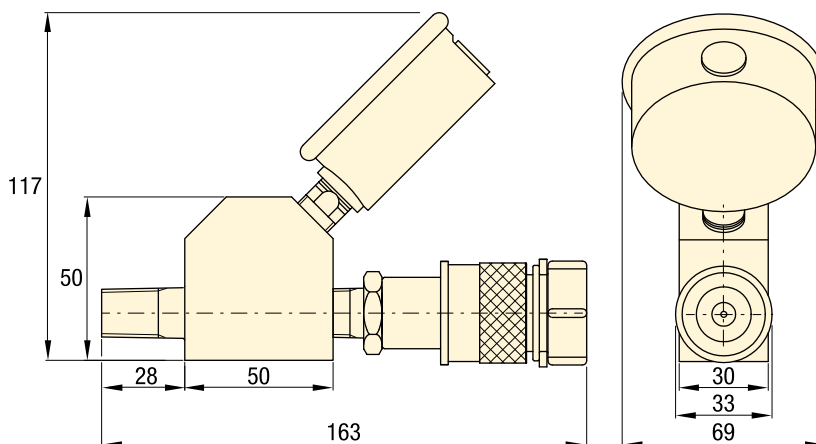


Power Box

Caja de herramientas con una bomba manual, juego de adaptador y manómetro **GA45GC**, manguera y cilindro de la serie RC, RCS, RSM, WR5 o LW16.

Página: **65**

▼ El juego de adaptador y manómetro actúa como la ventana hacia su sistema; facilita la lectura de la presión para garantizar un funcionamiento seguro.



Modelo	Conexión manómetro (1/4" NPTF)	Extremo macho (NPTF)	Extremo hembra (3/8" NPTF)	Manómetro (bar) (psi)	
GA45GC	G2535L	3/8" -18	CR400	0 - 700	0 - 10.000

Accesorios para manómetros

▼ En la foto: GA3, V91, GA1, GA2, GA4, NV251, GA918



Serie GA, NV, V

Presión máxima:
700 bar

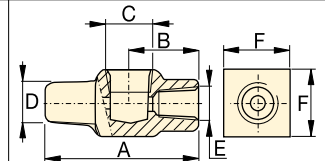
▼ El manómetro se instala fácilmente en el sistema hidráulico mediante un adaptador.



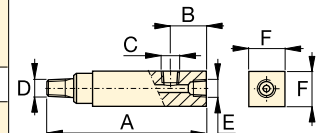
Adaptadores de manómetro (serie GA)

- Para montaje fácil de un manómetro en un sistema
- El extremo macho se rosca en la toma de la bomba o el cilindro; el extremo hembra acepta una manguera o un enchufe; la tercera toma es para conectar el manómetro
- El modelo GA918 proporciona una conexión giratoria.

Modelo	Conex. manó. (NPTF)	Extremo macho (NPTF)	Extremo hembra (NPTF)	Dimensiones (mm)					
				A	B	C	D	E	F
GA1	1/2"	3/8"	3/8"	71	31	1/2" NPTF	3/8" NPTF	3/8" NPTF	32
GA2	1/2"	3/8"		155	35	1/2" NPTF	3/8" NPTF	3/8" NPTF	32
GA3	1/4"	3/8"		133	35	1/4" NPTF	3/8" NPTF	3/8" NPTF	32
GA4	1/2"	1/4"		111	35	1/2" NPTF	1/4" NPTF	3/8" NPTF	32



GA1



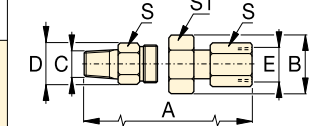
GA2, GA3, GA4



Adaptador giratorio (GA918)

- Simplifica la instalación y lectura del manómetro.

Modelo	Dimensiones (mm)							
	A	B	C	D	E	S	S1	
GA918	117	43	1/2" NPTF	28,5	1/2" NPTF	29	38	



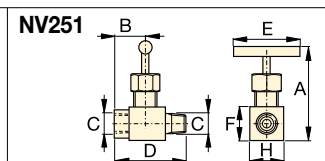
GA918



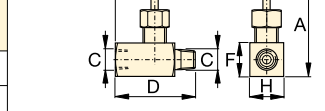
Válvulas de aguja (Serie V y NV)

- Tanto la NV251 como la V91 proporcionan cierre estanco
- Vástago de acero inoxidable 316, 24 hilos por pulgada (NV251).

Modelo	Paso (mm)	Rosca	Dimensiones (mm)						
			A	B	C	D	E	F	H
NV251	4,3	1/4" NPTF	57	29	1/4" NPTF	57	46	19	19
V91	4,8	1/2" NPTF	89	32	1/2" NPTF	64	32	37	37



V91



Serie V, válvulas reguladoras de caudal y presión ENERPAC

▼ De izquierda a derecha: V152, V66, V82, V161, V42, V17



Su solución para el control hidráulico



Aplicaciones de válvulas

Para ver cómo se usan estas válvulas en circuitos hidráulicos típicos, por favor vea las Páginas Amarillas.

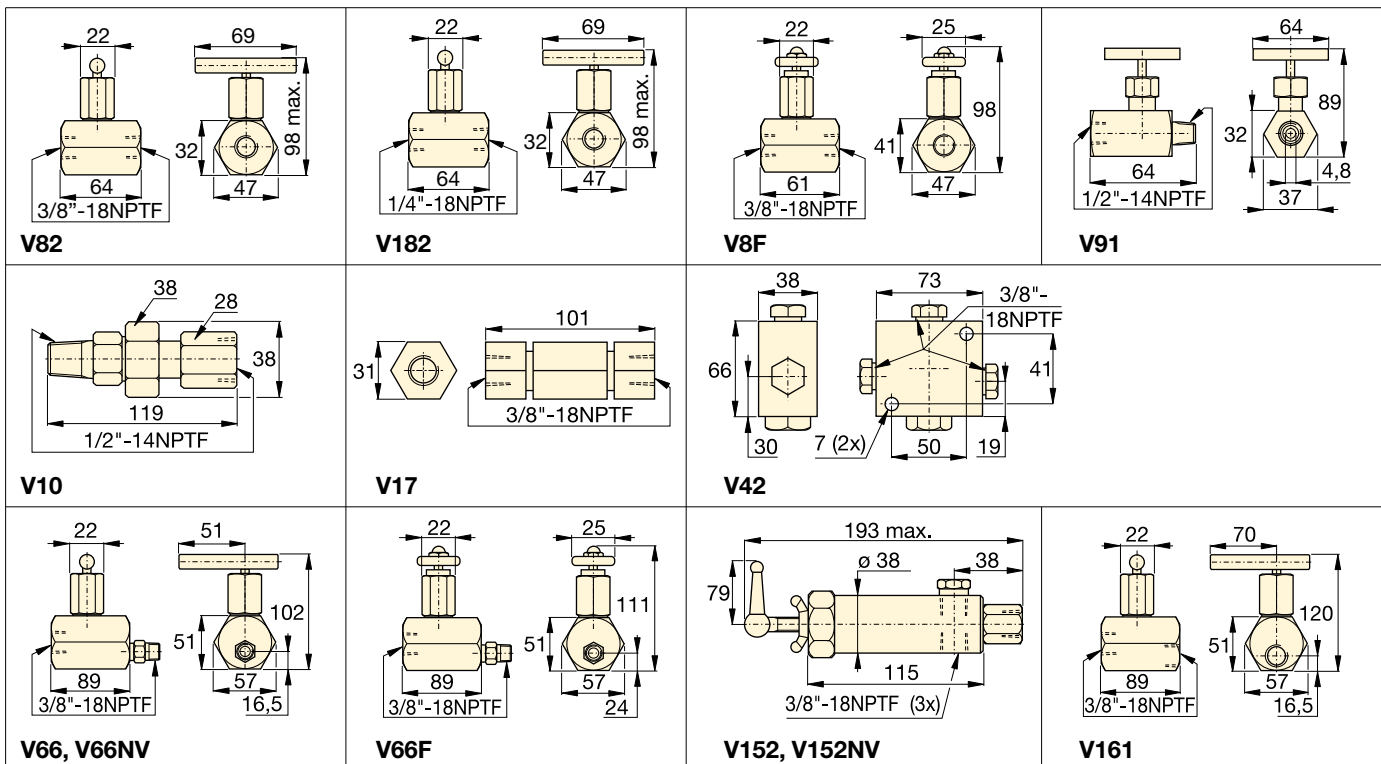
Página: **400**

▼ La válvula reguladora de presión V152 limita la presión o fuerza que se desarrolla en el sistema hidráulico.



- Todas las válvulas tienen tomas NPTF para evitar fugas a la presión nominal
- Todas las válvulas están pintadas, recubiertas o cromadas para hacerlas resistentes a la corrosión
- Juntas de Viton (en V66NV y V152NV) para aplicaciones con altas temperaturas, niquelado para una resistencia máxima a la corrosión.

Dimensiones de las válvulas en milímetros.



Válvulas reguladoras de caudal y presión



Colector de caudal separado

Funciona como una válvula reguladora de caudal para el control de dos o cuatro cilindros.

Página: 132



Conexiones


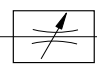

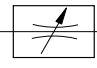



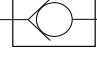

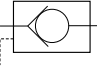

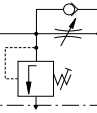

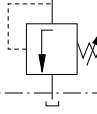

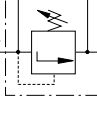
Para conexiones adicionales, vea la sección Componentes del sistema.

Página: 133

Serie V



Presión máxima:
700 bar

Tipo de válvula y modelo	Descripción	Símbolo hidráulico
Válvula de aguja V82 V182 V8F	 <p>V82: Para controlar la velocidad del cilindro. Además se puede usar como una válvula de bloqueo para retener temporalmente la carga. Tomas hembras de 3/8". V182: Igual a la V-82, pero con tomas hembra de 1/4" NPTF. También adecuada para usarse como</p>	<p>amortiguador de manómetro (también la V82) V8F: Similar a la V82, pero con dosificación muy fina para tener control de caudal preciso 0,16-14,7 l/min @ 275 bar. No se recomienda como válvula de bloqueo.</p> 
Válvula de cierre estanco de aguja V9	 <p>V91: Válvula infinitamente ajustable para dosificar el aceite que sale de un manómetro para impedir que la aguja del manómetro se rompa cuando la carga o la presión se libera en forma repentina. También adecuada como válvula de bloqueo para</p>	<p>proteger el manómetro en aplicaciones de ciclos frecuentes. Roscas hembra y macho de 1/2" nptf para usarla con adaptadores de manómetro GA1, GA2 ó GA4.</p> 
Válvula amortiguadora V10	 <p>V10: Para usarse cuando se debe leer el manómetro en aplicaciones de ciclos frecuentes. Crea una pérdida de carga cuando la carga se libera en forma repentina. No necesitan ajustes.</p>	<p>Roscas hembra y macho de 1/2" NPTF para usarla con adaptadores de manómetro GA1, GA2 ó GA4.</p> 
Válvula de retención V17	 <p>V17: Construcción sólida para resistir los impactos y funcionar con poca pérdida de carga. Cierra suavemente sin golpes. Tiene tomas hembra de 3/8" NPTF.</p>	
Válvula antirretorno pilotada V42	 <p>V42: Se puede montar en el cilindro para retener la carga en caso de pérdida de presión en el sistema. Normalmente se usa con cilindros de doble efecto en los que el pilotaje recibe presión de una conexión en T en la línea de retracción</p>	<p>del cilindro. Tiene tomas hembra de 3/8" NPTF. Proporción de presión pilotaje 14% (6,5:1)</p> 
Válvulas manuales de incomunicación V66, V66 NV * V66F	 <p>V66 y V66NV: Se usa para aplicaciones de retención de carga con cilindros de simple o doble efecto. La válvula se abre manualmente para permitir que el aceite regrese al tanque cuando el cilindro se retrae.</p>	<p>V66NV con juntas de Vitón, niquelada. V66F: no adecuada para el mantenimiento de carga.</p> 
Válvula reguladora de presión V152 V152 NV *	 <p>V152: Limita la presión que desarrolla la bomba en el circuito hidráulico, limitando así la fuerza impuesta en otros componentes. La válvula se abre siempre que se alcanza la presión establecida. Para aumentar la presión, gire la palanca a la derecha.</p>	<p>Incluye:</p> <ul style="list-style-type: none"> • Juego de manguera de línea de retorno de 0,9 m, • Repetibilidad de ±3%, • Intervalo de ajuste de 55-700 bar, • Caudal máximo 30 l/min. 
Válvula de secuencia V161	 <p>V161: Para controlar el aceite que va a un circuito secundario. El aceite se bloquea hasta que la presión del sistema se eleva hasta el ajuste de la V161. Cuando se alcanza esa presión, la V161 se abre para permitir el paso al circuito secundario.</p>	<p>Siempre se mantiene un diferencial de presión entre el circuito primario y el secundario. Presión mín. de funcionamiento: 140 bar.</p> 

* Consulte la página 64 si desea más información sobre productos para la utilización a altas temperaturas y en aplicaciones en entornos extremos.

Índice de las prensas hidráulicas de Enerpac



Las prensas hidráulicas de Enerpac se fabrican en una gran variedad de fuerzas y tamaños. Los bastidores de las prensas están diseñados para darles máxima resistencia y duración. Los robustos bastidores y los potentes sistemas hidráulicos de alta presión le darán años de servicio y seguridad para muchas aplicaciones.

Existen prensas Enerpac de banco, bastidor en C, husillo, taller y bastidor con rodillos. Disponible en capacidades

Disponible en capacidades entre 10 y 200 toneladas, cada prensa Enerpac consta de tres componentes básicos de alta calidad: un bastidor, una fuente de potencia y un cilindro.

Capacidad toneladas (kN)	Tipo de prensa y funciones	Serie		Página
10 (101)	Prensas de banco	VLP		148 ▶
25 - 200 (232 - 1995)	Prensas de taller	XLP VLP		148 ▶
50 - 200 (498 - 1995)	Prensas con bastidor de rodillos	BPR		150 ▶
5 - 20 (45 - 178)	Mordazas en C	A		152 ▶
10 - 30 (101 - 295)	Prensas de husillo	A		152 ▶
10 - 200 (101 - 1995)	Accesorios para prensas	A, VB BSS IPL, XLP		154 ▶
900 - 90.000 kg	Tensiómetros Células de carga	TM LH		155 ▶



¡IMPORTANTE!

Los bastidores de las prensas de taller están exclusivamente diseñados para operaciones de prensado y no para trabajos de tracción. Para aplicaciones de tracción póngase en contacto con Enerpac.

Página: 154



Prensas hidráulicas personalizadas

Con décadas de experiencia y capacidades técnicas internas, confíe en Enerpac para encontrar soluciones a sus necesidades de personalización.

Además de la amplia gama de prensas de taller estándar, Enerpac ofrece la posibilidad de personalización. Debido a que muchos clientes tienen requisitos específicos, ofrecemos servicio de proyectos llave en mano, incluyendo diseño, ingeniería y fabricación. Como líder del mercado, escuchamos a nuestros clientes y con nuestra experiencia mundial ofrecemos las

mejores soluciones, especialmente cuando la seguridad no es negociable. Tanto si necesita una carrera más larga, un bastidor más ancho o un diseño completamente nuevo, nuestro equipo de productos personalizados cuenta con muchos años de experiencia en múltiples sectores para ofrecer una solución que cumpla o supere sus expectativas.

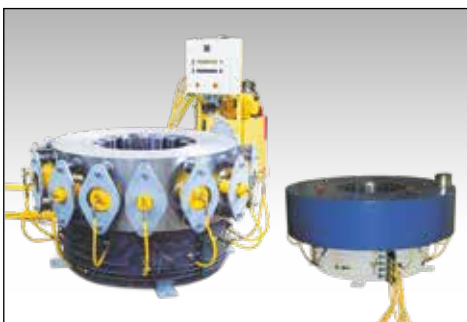
Lista de prensas personalizadas



▲ Las prensas hidráulicas de Enerpac pueden configurarse para satisfacer una amplia gama de aplicaciones. Cada prensa está diseñada y fabricada de acuerdo con las especificaciones del cliente y en cooperación con nuestro equipo de ingeniería.



◀ Prensa de alta precisión de 1800 toneladas completamente automatizada y controlada por PLC. El ciclo de prensado y calentamiento durante la producción de bobinas magnéticas de aceleración, requiere gran fuerza y alta precisión para asegurar una calidad absoluta.



◀ Prensa de collar de alta precisión de 600 toneladas. Para la producción de bobinas de aceleración, las láminas de metal han de formarse en una forma y tamaño específicos.



◀ Prensa de taller de 50 toneladas para trabajos de mantenimiento.

CARACTERÍSTICAS PERSONALIZABLES:

- Capacidad
- Carrera de cilindro
- Tipo de bomba
- Controles
- Protección
- Dimensiones de luz

CONFIGURACIONES:

- Prensa vertical y horizontal
- Cilindros montados en los cabezales superior e inferior
- Altura construida según las especificaciones del cliente
- Luz (vertical y horizontal) construida según las especificaciones del cliente

Serie VLP & XLP, Prensas de taller y de banco ENERPAC

▼ De izquierda a derecha: XLP256XA11G, XLP506XA12G, VLP106P142



Ningún taller puede prescindir de ellas



Bomba de pie, serie XA

La prensa XLP con la bomba neumática de pie de la serie XA: No es necesario levantar el pie completamente. El peso del cuerpo se mantiene en el talón, permitiendo así una posición de trabajo estable y con las manos libres, y una operación segura y controlada de la prensa (véase la pág. 114 para XA-bombas).



Manómetro para prensas

Las prensas vienen con un manómetro y adaptador adecuado a la fuerza de la prensa:



Movimiento del cilindro de lado-a-lado

El cilindro puede colocarse horizontalmente de lado a lado en todas las prensas de la serie XLP.



Jaula de seguridad & pantalla de seguridad

De aluminio con vidrio de policarbonato para una protección adicional del operario.

Página: **154**

Prensas de la serie XLP

- Prensas multifuncionales en kits (prensas de 50 y 75 ton.)
- Hueco para fácil agarre de la carretilla elevadora (50 y 75 ton.)
- Ajuste de altura de la bancada superior o inferior con torno (50 y 75 t.)
- El ajuste del ancho permite que el cilindro se mueva de lado-a-lado.
- Las opciones incluyen una XA-bomba de pie neumática:
 - Manómetro integrado en la bomba para control óptimo
 - Apropriada para trabajos de prensado delicados con caudal de aceite variable.

Prensas de la serie VLP

- El dispositivo único “Hydrajust” para el posicionamiento de la bancada en la prensas VLP de 100 y 200 toneladas permiten el ajuste de la bancada inferior.

▼ TABLA DE SELECCIÓN

Fuerza de la prensa ton. (kN)	Abertura Máx. (mm)		Modelo de la prensa	Bomba					Cilindro					
	Vertical	Horizontal		Tipo de bomba			Válvula		Modelo de la bomba	Pág.:	Carrera (mm)	Modelo del cilindro	Pág.:	
				Man.	Eléc.	Aire	Man.	Eléc.						
10 (101)	430	435	VLP106P142	●			●		P142	76	●	156	RC106	6
	430	435	VLP106PAT1			●	●		PATG1102N	112	●	156	RC106	6
25 (232)	1265	510	XLP256P392	●			●		P392	76	●	158	RC256	6
	1265	510	XLP256XA11G			●	●		XA11G	114	●	158	RC256	6
50 (498)	980	990	XLP506P802 *	●			●		P802	78	●	159	RC506	6
	980	990	XLP506XA12G *			●	●		XA12G	114	●	159	RC506	6
	980	990	XLP506ZES *		●			●	ZE4410SE-E050	104	●	156	RR506	40
	980	990	XLP5013ZES *		●			●	ZE4410SE-E050	104	●	334	RR5013	40
75 (718)	970	990	XLP756XA12G *			●	●		XA12G	114	●	156	RC756	6
100 (933)	989	990	VLP1006ZES		●			●	ZE5420SW-E050	104	●	168	RR1006	40
	989	990	VLP10013ZES		●			●	ZE5420SW-E050	104	●	333	RR10013	40
200 (1995)	1340	1220	VLP20013ZES		●			●	ZE6420SW	104	●	330	RR20013	40

* Las prensas XLP de 50 y 75 toneladas se pueden pedir con bastidor de prensa ensamblado en fábrica. Añade el sufijo “M” para el número de modelo de la prensa. Ejemplo: XLP506XA12GM



= Simple efecto



= Doble efecto

Presas de taller y de banco

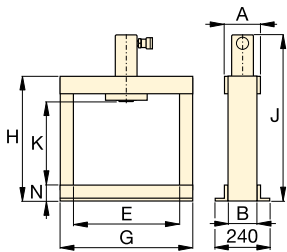


Bloques en V opcionales

Facilitan el posicionamiento de tubos y barras. Colocados en forma invertida pueden servir como mesa de trabajo.

Permiten una perfecta adaptación a la mesa de la prensa. Cada número de modelo incluye dos bloques en V.

Para uso con prensa (toneladas)	Modelo de los Bloques en V
10	VB10
25	VB25
50	VB501
75, 100	VB101
200	A200



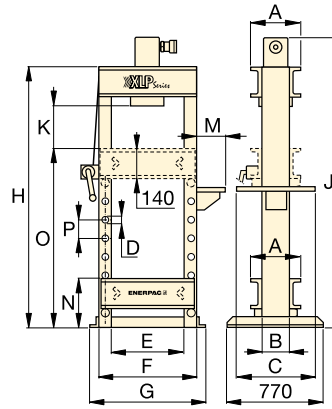
VLP 10 ton

Posicionamiento de la bancada "Hydrajust"

Permite el ajuste vertical de la bancada inferior en presas VLP de 100 y 200 toneladas.

¡IMPORTANTE! El dispositivo de posicionamiento de bancada "Hydrajust" no está diseñado para soportar toda la fuerza de la prensa, solamente debe usarse para el ajuste de la bancada.

Página: 154



XLP 25 ton

Serie XLP VLP



Capacidad:

10 - 200 ton.

Abertura máx. x ancho máx.:

1340 x 1220 mm

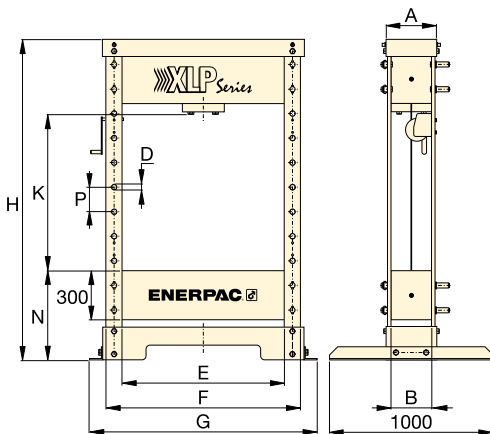
Presión máxima de trabajo:

700 bar

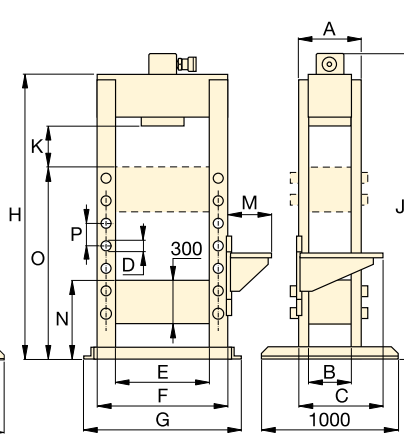


¡IMPORTANTE!

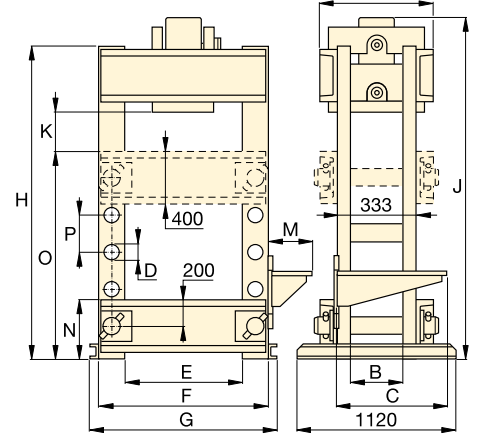
Los bastidores de las presas de taller están exclusivamente diseñados para operaciones de prensado y no para trabajos de tracción. Para aplicaciones de tracción póngase en contacto con Enerpac.



XLP 25 y 75 ton



VLP 100 ton



VLP 200 ton

Velocidad (mm/s) **		Dimensiones de la prensa (mm)															Modelo de la prensa
Avance rápido	Prensado	A	B	C	D	E	F	G	H	J	K	M	N	O	P	(kg)	
{2,5} **	{0,6} **	110	80	-	-	435	-	542	620	748	430	-	80	-	-	49	VLP106P142
10,0	1,8	110	80	-	-	435	-	542	620	748	430	-	80	-	-	54	VLP106PAT1
{3,4} **	{0,7} **	260	140	510	32	510	630	700	1622	1740	370-1265	140	212	1070	122	165	XLP256P392
10,0	1,3	260	140	610	32	510	630	700	1622	1740	370-1265	323	212	1070	122	170	XLP256XA11G
{5,5} **	{0,3} **	310	240	-	32	990	1190	1390	1995	-	210-980	-	540	-	150	595	XLP506P802 *
4,7	0,6	310	240	-	32	990	1190	1390	1995	-	210-980	-	540	-	150	600	XLP506XA12G *
10,0	2,0	310	240	-	32	990	1190	1390	1995	-	210-980	-	540	-	150	660	XLP506ZES *
10,0	2,0	310	240	-	32	990	1190	1390	1995	-	210-980	-	540	-	150	700	XLP5013ZES *
3,2	0,4	420	330	-	40	990	1240	1430	1995	-	210-970	-	540	-	150	900	XLP756XA12G *
10,0	2,1	400	340	560	40	990	1240	1400	1879	1885	239	425	540	1290	150	970	VLP1006ZES
10,0	2,1	400	340	560	40	990	1240	1400	1879	2050	239	425	540	1290	150	993	VLP10013ZES
6,6	1,6	553	233	560	76	1220	1620	1740	2285	2370	377	425	453	1415	254	1992	VLP20013ZES

** {...} = Velocidad de avance en mm por carrera de bombas manual.

▼ En la foto: BPR5075



Versatilidad diseñada por expertos

- Bastidor soldado de alta calidad, gran robustez y larga vida útil
 - Bastidor móvil se desliza con facilidad sobre cuatro rodamientos de acero
 - Exclusivo sistema 'Hydra-lift' para ajustar sin esfuerzo la luz vertical
 - Movimiento lateral y bloqueo del cilindro de hasta 300 mm a la izquierda o la derecha del centro
 - En todos los modelos del cuadro de selección rápida se indica la correspondiente bomba eléctrica, cilindro de doble efecto, manguera y manómetro ofreciendo un conjunto completo
 - El diseño de bastidor móvil permite a la mesa estacionaria soportar cargas pesadas
- Cilindro hidráulico de abrazadera bloquea el bastidor rodante en posición.



Ajuste del cilindro

El ajuste del cilindro permite un posicionamiento horizontal de lado a lado de la bancada superior.



Hydra-Lift

'Hydra-lift' permite el ajuste sin esfuerzo de la abertura vertical. Estándar en todas las prensas de gran fuerza con bastidor móvil.

Página: 154



Bloques-soporte en V (opcional)

Estos bloques, diseñados para facilitar el posicionamiento de tubos, barras y otros materiales no uniformes permiten una perfecta adaptación a la mesa de la prensa.

Página: 154

▼ TABLA DE SELECCIÓN

Fuerza de la prensa ton. (kN)	Luz vertical A (mm)		Abertura mesa máxima (mm)	Bombas eléctricas		Modelo de la prensa	Cilindros de doble efecto		Velocidad (mm/seg)		
	min.	máx.		Modelo	Pág.:		Carrera (mm)	Modelo	Pág.:	Avance rápido	Prensado
50 (498)	152	942	730	ZE5420SW-S	104	BPR5075	334	RR5013	40	4,1	3,9
100 (933)	159	1048	889	ZE3420SW	104	BPR10075	333	RR10013	40	7,7	0,7
200 (1995)	279	1295	1219	ZE4420SW	104	BPR20075	330	RR20013	40	5,2	0,5

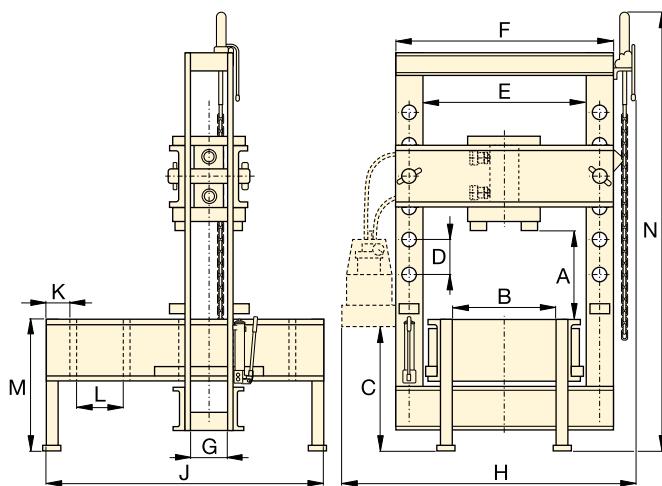
Prensas con bastidor móvil



▲ Para aplicaciones offshore, deben ensamblarse y probarse cilindros con resorte de alta capacidad. Se construyó una prensa especial con bastidor móvil de 100 toneladas con un cilindro de carrera larga. Todos los movimientos son operados y controlados a través de una botonera controlada por PLC.



¡IMPORTANTE! Las estructuras de las prensas de taller se han diseñado exclusivamente para operaciones de prensado, no para tensado. Para aplicaciones de tensado, póngase en contacto con Enerpac.



Serie BPR



Fuerza:
50 - 200 ton.

Luz vertical máx. x ancho máx.:
1208 x 1222 mm

Presión máxima:
700 bar



Manómetro para prensas

Las prensas vienen con un manómetro y adaptador adecuado a la fuerza de la prensa:

Fuerza de la prensa ton.	Modelo del manómetro	Modelo del adaptador
50	GF50B	GA2
100	GF871B	GA3
200	GF200B	GA3

Para más información acerca de los manómetros consulte la sección de Componentes del sistema.

Página: **136**



Válvulas centradas por resorte

Las válvulas manuales en bombas eléctricas y neumáticas de prensas de Enerpac son válvulas centradas por resorte. La palanca se pone automáticamente en la posición neutra de la válvula al liberarse.

Página: **123**

Dimensiones de la prensa con bastidor móvil (mm)

Dimensiones de la prensa con bastidor móvil (mm)													Modelo de la prensa	
A (mín.-máx.)	B	C	D	E	F	G	H	J	K	L	M	N		(kg)
152 - 942	526	971	264	730	933	127	1420	1626	203	270	762	2870	917	BPR5075
159 - 1048	673	965	222	889	1143	146	1605	1676	203	270	813	3021	1767	BPR10075
279 - 1295	984	933	254	1219	1626	232	2150	2197	203	381	915	3200	4186	BPR20075

▼ De izquierda a derecha: A220, A330 y A310



Mordazas en C

- Fuerzas de 5, 10 y 20 toneladas
- Utilizables en todas las posiciones.

Prensas para árboles

- Fuerzas de 10 y 30 toneladas
- Orificios de fijación en la base para posicionamiento horizontal o vertical
- Superficies de trabajo mecanizadas para mejor fijación de las piezas
- Parte posterior ranurada para simplificar el montaje y desmontaje de piezas largas.

▼ A310 Prensa de mandrinar.



Herramientas estándar de taller



Punzón de espiga A183

Para aplicaciones que requieren de prensado de precisión, tales como desmontaje e inserción de ejes. Este accesorio se ajusta a cilindros de 10 ton. y requiere el uso de una silleta adaptadora roscada A13.

Página: 176



Silleta lisa A185

En aplicaciones de prensado de piezas delicadas, tales como aluminio, esta silleta disminuye las marcas sobre la superficie durante el prensado. Requiere el uso de un cilindro de 10 ton. y una silleta adaptadora roscada A13.

Página: 177



Prensa de banco

Para la gama de prensas de banco véase:

Página: 148

▼ TABLA DE SELECCIÓN

Tipo de prensa	Fuerza de la prensa ton. (kN)	Luz vertical máxima (mm)	Anchura mesa máxima (mm)	Modelo de la prensa	Modelo del cilindro*	Pág.:
en C	5 (45)	165	51	A205	Cilindro RC de 5 ton. *	6
	10 (101)	228	57	A210	Cilindro RC de 10 ton. *	6
	20 (178)	305	69	A220	Cilindro RC de 25 ton. **	6
para árboles	10 (101)	230	135	A310	Cilindro RC de 10 ton. *	6
	30 (295)	254	178	A330	RC308 *	6

* El cilindro recomendado debe ser pedido por separado.

** Debe limitarse a 20 toneladas.

Mordazas en C y prensas para árboles



▲ Cilindro RC308 montado en una prensa de husillo A330 accionado por una bomba neumática PATG-Turbo para un prensado controlado de los rodamientos de las ruedas dentadas en telares. La válvula de alivio de presión V152 controla la fuerza de presión.

Serie A



Fuerza:
5 - 30 ton.

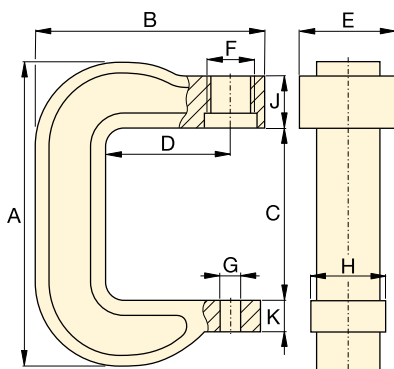
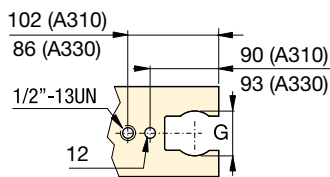
Luz vertical máx. x ancho máx.:
305 x 178 mm

Presión máxima:
700 bar

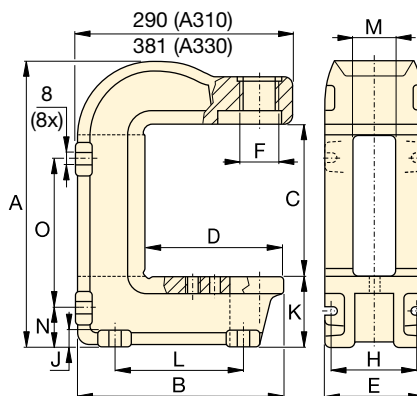


Para aplicación en producción, las fuerzas en mordazas en C y en las prensas para árboles deben limitarse al 50% de las nominales.

Superficie de trabajo de la vista superior



A205, A210, A220



A310, A330



Cilindros hidráulicos

Los cilindros para mordazas en C y prensas para árboles deben solicitarse aparte.


Página: **6**








Bombas hidráulicas

Las bombas para mordazas en C y prensas para árboles deben solicitarse aparte.

Página: **75**

Dimensiones de la prensa (mm)																Modelo de la prensa
A	B	C	D	E	F	G	H	J	K	L	M	N	O	(kg)		
291	203	165	95	73	1½" -16 UNS	26	51	66	25	-	-	-	-	7	A205	
406	283	228	152	83	2¼" -14 UNS	26	76	64	41	-	-	-	-	17	A210	
540	346	305	152	121	3⅝" -12 UNS	26	95	70	44	-	-	-	-	38	A220	
414	281	230	184	151	2¼" -14 UNS	63	122	19	95	175	65	54	219	28	A310	
563	356	254	188	178	3⅝" -12 UNS	63	140	28	168	203	67	99	276	100	A330	

Accesorios para prensas

Descripción	Capacidad de la prensa y series de prensas	Modelo		Características
Bloques en V	Prensas de banco VLP de 10 ton.	VB10		<ul style="list-style-type: none"> Facilita el posicionamiento de tubos y barras Todos los modelos de bloque V incluyen 2 bloques V.
	Prensas XLP de 25 ton.	VB25		
	Prensas de taller XLP de 50-75 ton.	VB501		
	Prensas VLP de 100 ton.	VB101		
	Prensas VLP de 200 ton.	A200		
	Prensas BPR de bastidor de 200 ton.	A200R		
Hydra-Lift	Prensas BPR de 50 ton.	IPLR100		<ul style="list-style-type: none"> Permite un ajuste fácil y sin esfuerzo de la abertura vertical de la prensa Incluye accesorios de cadena.
	Prensas BPR de 100 ton.	IPLR100		
	Prensas BPR de 200 ton.	IPLR200		
Posicionamiento de la bancada "Hydrajust"	Prensas VLP de 100 toneladas	VHJ100		<ul style="list-style-type: none"> Permite un ajuste sin esfuerzo de la abertura moviendo la bancada inferior hacia arriba y hacia abajo. Puede utilizarse con prensas equipadas con un cilindro de doble efecto.
	Prensas VLP de 200 toneladas	BSS5380		
Jaula de seguridad	Puerta delantera para prensa XLP de 25 ton.	XLP25SC1		<ul style="list-style-type: none"> Jaula de seguridad de aluminio con vidrio de policarbonato para una protección adicional del operario Puerta delantera y trasera para facilitar el acceso a la mesa de la prensa.
	Puerta delantera + trasera para prensa XLP de 25 ton.	XLP25SC2		
	Puerta delantera para prensa XLP de 50 ton.	XLP50SC1		
	Puerta delantera + trasera para prensa XLP de 50 ton.	XLP50SC2		
	Puerta delantera para prensa XLP de 75 ton.	XLP75SC1		
	Puerta delantera + trasera para prensa XLP de 75 ton.	XLP75SC2		
Pantalla de seguridad	Pantalla de seguridad universal para colocarla libremente delante de cualquier prensa	XLPSS1		<ul style="list-style-type: none"> Pantalla de seguridad de aluminio con vidrio de policarbonato Uso versátil y protección Ruedas bloqueables para un fácil posicionamiento.


¡IMPORTANTE!

Los bastidores de las prensas de taller están exclusivamente diseñados para operaciones de prensado y no para trabajos de tracción. Para aplicaciones de tracción póngase en contacto con Enerpac.

Para cumplir totalmente las normas de la CE, algunas prensas deben estar equipadas con dispositivos de seguridad especiales, tales como válvulas con muelle de retorno a posición central, dispositivos de mando a dos manos, protectores y otros.

Las prensas estándar para uso general se suministran sin protectores y tienen una velocidad de émbolo de menos de 10 mm/segundo.

Su aplicación, sin embargo, puede requerir que se tomen medidas para reducir el riesgo de lesiones a los operarios y otros empleados, proporcionando la protección y la capacitación adecuada, y llevando a cabo una evaluación de riesgos que eliminen o reducen el peligro.

La salud y seguridad en su lugar de trabajo es su responsabilidad, no la de Enerpac.

Para consejos acerca de estos temas, contacte con su agencia local de seguridad. Si necesita más información sobre accesorios de Enerpac que puedan ayudarle a cumplir la directiva europea de máquinas o la legislación europea, póngase en contacto con Enerpac.


Bastidor de prensa

Los bastidores de prensa cuentan con características, tales como la carga lateral de piezas y el ajuste de altura de la bancada inferior.

Fuente de potencia: Dependiendo de las necesidades, las prensas pueden ser accionadas mediante bombas hidráulicas manuales, neumáticas o eléctricas.

Cilindro: Dependiendo de las aplicaciones, los cilindros de doble efecto ofrecen mayor rendimiento. Consulte los cuadros de selección para elegir la prensa que satisfaga mejor sus necesidades.

Manómetro: Todas las prensas de taller y las prensas de bastidor con rodillos tienen un manómetro de presión y potencia de fácil lectura para mejorar la seguridad.

Tensiómetro y células de carga

▼ En la foto: LH102 y TM5 (al centro)



Serie
TM
LH



Fuerza:

900 - 90.000 kg

Precisión, % a fondo de escala:

± 2%



Los modelos TM y LH están 100% probados para asegurar una precisión dentro de un rango de ± 2%.

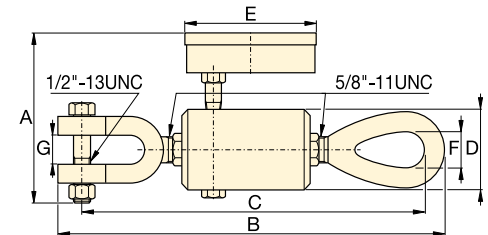
Si su aplicación requiere una herramienta calibrada, la deberá enviar para los ensayos de certificación. Enerpac NO otorga certificaciones.

Tensiómetro TM5

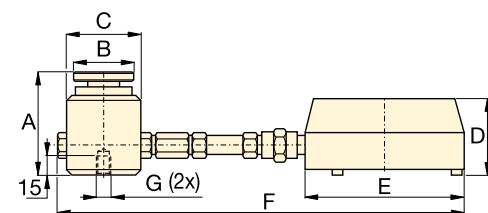
- Precisión de ± 2% a fondo de escala
- Piezas zincadas y de bronce para resistir la corrosión y la oxidación
- Escala doble graduada en kilogramos y libras
- Caja metálica acolchada que ofrece almacenamiento y transporte seguros.

Células de carga serie LH

- Precisión de ± 2% a fondo de escala
- La almohadilla giratoria reduce la carga excéntrica y aumenta la precisión
- Aguja de máxima para fijar lecturas y para establecer fuerzas preseleccionadas
- Escala doble graduada en kilogramos y libras.



TM5



Serie LH

▼ TABLA DE SELECCIÓN

Tipo	Fuerza		Modelo	Lectura mínima		Lectura por división		Dimensiones (mm)						
	(kg)	(lbs)		(kg)	(lbs)	(kg)	(lbs)	A	B	C	D	E	F	G*
Montado directamente	4.500	10.000	TM5	500	1.000	100	100	120	247	236	50	93	22	19
Célula de carga montada directamente	900	2.000	LH10	100	200	20	20	77	44	57	60	101	215	¼" - 20, 44,5 BC
	4.500	10.000	LH50	500	1.000	100	100	77	44	57	60	101	215	¼" - 20, 44,5 BC
Montaje separado con manguera de 0,6 m	900	2.000	LH102	100	200	20	20	77	44	57	60	147	846	¼" - 20, 44,5 BC
	4.500	10.000	LH502	500	1.000	100	100	77	44	57	60	147	846	¼" - 20, 44,5 BC
	9.000	20.000	LH1002	1.000	2.000	200	200	77	44	57	60	147	846	¼" - 20, 44,5 BC
Montaje separado con manguera de 1,8 m	21.000	50.000	LH2506	3.000	5.000	500	500	101	69	85	60	147	2094	¾" - 24, 63 BC
	45.000	100.000	LH5006	5.000	5.000	1.000	1.000	132	101	127	60	147	2135	¾" - 24, 89 BC
	90.000	200.000	LH10006	10.000	10.000	1.000	2.500	158	127	158	60	147	2166	¾" - 24, 102 BC

* BC = Diámetro del círculo.

Extractores hidráulicos y mecánicos

ENERPAC 

Enerpac ofrece una línea completa de extractores, con una gran variedad de tamaños, fuerzas y estilos. Ya sea que su aplicación requiera de un sistema mecánico, hidráulico o el sistema Lock-Grip patentado, Enerpac puede satisfacer sus necesidades.

Puede confiar en los extractores de Enerpac, están hechos de una resistente aleación de acero para proporcionarle una utilización sin problemas durante años, aún en los ambientes más agresivos.



Extractores hidráulicos

Estos extractores hidráulicos pueden evitarle el trabajo laborioso y arriesgado de martillar, calentar y hacer palanca. El daño a las piezas es mínimo gracias al uso de la fuerza hidráulica controlada.



Extractores Lock-Grip

El sistema de cierre autocentrado del extractor asegura que todas las garras se muevan simultáneamente, permitiendo así que un solo operario pueda montar el extractor y ejecutar la aplicación.



¡ADVERTENCIA!

No todos los componentes de los extractores ni sus accesorios son adecuados para la fuerza del equipo. Póngase en contacto con Enerpac para más detalles.



¡IMPORTANTE!

Use siempre gafas de seguridad y guantes cuando trabaje con extractores.



Índice de la sección de extractores

Quando seleccione un extractor es importante considerar 3 especificaciones básicas:

1. Fuerza:

La fuerza que el extractor puede producir. Generalmente, la fuerza que se requiere para un trabajo puede determinarse por el diámetro del eje de la pieza que se extrae.

En los extractores manuales, el diámetro del perno central del extractor debería ser por lo menos la mitad del diámetro del eje del cual se extrae.

En los extractores hidráulicos, la fuerza en toneladas debería ser de 0,28 a 0,4 veces el diámetro del eje. Utilice la siguiente tabla:

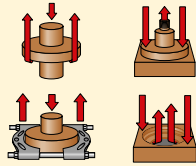

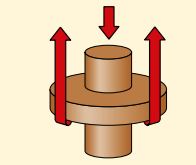

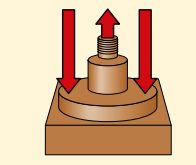

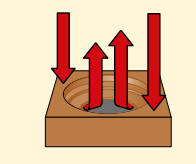

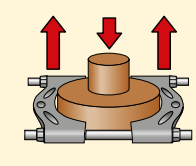

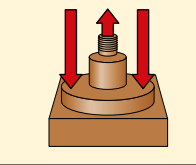

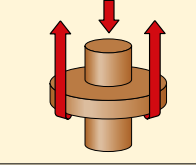

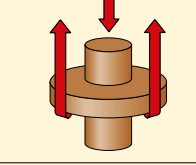

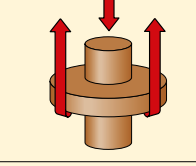

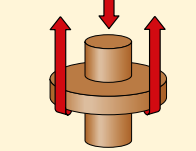

Diámetro del eje	Fuerza del extractor
0 - 25 mm	13 ton.
25 - 50 mm	22 ton.
50 - 89 mm	33 ton.
89 - 140 mm	45 ton.

2. Alcance:

La distancia entre la parte inferior de la base y la punta de las garras. El alcance del extractor necesita ser igual o mayor que la misma distancia de la pieza que se extrae.

3. Separación:

La distancia entre las garras. La separación del extractor necesita ser mayor que el ancho de la pieza que se extrae.

Función	Fuerza ton.	Tipo y características	Serie	Página
	13-45	Conjuntos de extractores de mantenimiento Alcance máx.: 252 - 700 mm Separación máx.: 247 - 1100 mm	BHP	 158 ▶
	13-45	Conjuntos de extractores de garras Alcance máx.: 252 - 700 mm Separación máx.: 249 - 1100 mm	BHP	 159 ▶
	6-22	Conjuntos de extractores de cruceta Alcance máx.: 357 - 864 mm Separación máx.: 260 - 580 mm	BHP	 160 ▶
	6-22	Extractores de cubos de cojinete Alcance máx.: 115 - 150 mm Separación máx.: 145 - 240 mm	BHP	 161 ▶
	6-22	Extractores de cojinetes Alcance máx.: 110 - 260 mm Separación máx.: 110 - 250 mm	BHP	 161 ▶
	3-40	Extractores Lock-Grip mecánicos Alcance máx.: 102 - 335 mm Separación máx.: 132 - 635 mm	LGM	 162 ▶
	10-64	Extractores Lock-Grip hidráulicos Alcance máx.: 215 - 408 mm Separación máx.: 300 - 660 mm	LGH	 166 ▶
	—	Extractor mecánico interno Alcance máx.: 45 - 79 mm Separación máx.: 25 - 100 mm	IPM	 168 ▶
	100	Extractores Sync-Grip hidráulicos Alcance máx.: 1000 mm Separación máx.: 1600 mm	SGH GPS	 169 ▶
	100	Extractores Posi Lock® hidráulicos Alcance máx.: 1219 mm Separación máx.: 190 - 1778 mm	EPH	 170 ▶

▼ En la foto: Conjunto de extractores de mantenimiento BHP3751G



Extractores polifuncionales



ADVERTENCIA:

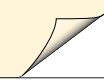
No todas las piezas de arrastre ni sus configuraciones están ajustadas a la capacidad del equipo. Póngase en contacto con Enerpac para obtener detalles específicos.

- Dotado de un conjunto hidráulico completo incluyendo bomba, manguera, cilindro, manómetro, adaptador de manómetro y caja de madera
- Todos los conjuntos polifuncionales incluyen un extractor de garras, un extractor de cruceta, un extractor de cubos de cojinete, y un accesorio para extraer cojinetes
- Los equipos incluyen manivelas rápidas y tornillos de ajuste para conseguir un contacto rápido, con la superficie de trabajo antes de utilizar el equipo hidráulico
- Componentes de acero forjado de alta calidad proporcionan una seguridad y utilidad óptimas.

▼ Los ingenieros de mantenimiento en el sector industrial aprecian mucho los extractores Enerpac.



▼ **TABLA DE SELECCION**

Fuerza del conjunto de mantenimiento de extractores	13 ton.	22 ton.	33 ton.	45 ton.	Página:
Modelo ▶	BHP1752 ¹⁾	BHP2751G	BHP3751G	BHP5751G	
Equipo hidráulico incluido	Peso ▶ 37 kg	90 kg	172 kg	298 kg	
• Bomba manual	P142	P392	P392	P80	76-79 ▶
• Cilindro	RWH121900	RCH202	RCH302	RCH603	34 ▶
• Silleta	-	HP2015	HP3015	HP5016	35 ▶
• Manguera	HB7206C	HC7206C	HC7206C	HC7206C	128 ▶
• Manómetro + Adaptador	GA45GC	GA45GC	GA45GC	GA45GC	142 ▶
Extractores incluidos:					
10 Extractor de garra	BHP1762	BHP252	BHP352	BHP552	159 ▶
20 Extractor de cruceta	BHP1772	BHP262	BHP362	BHP562	160 ▶
30 Extractor de cubos de cojinete	BHP180	BHP280	BHP380	BHP580	161 ▶
40 Accesorio del extractor de cojinete	BHP181	BHP282	BHP382	BHP582	161 ▶
• Caja	CM6	CW350	CW350	CW750	

¹⁾ Incluye adaptador FZ1630

Conjuntos de extractores de garras

▼ En la foto: Conjunto de extractores de garras BHP351G



- Control hidráulico preciso permite extracción rápida, eficaz y segura
- Componentes de acero forjado de alta calidad proporcionan una seguridad y utilidad óptimas
- Disponibles con o sin conjunto hidráulico completo.

Serie BHP



Fuerza:

13, 22, 33 y 45 ton.

Alcance:

252 - 700 mm

Separación:

249 - 1100 mm

Presión máxima:

700 bar

Ejemplo para hacer pedidos

Modelo BHP-251G:

incluye un extractor de garras BHP252 y un conjunto hidráulico completo (bomba manual, cilindro, silleta, manguera, manómetro y adaptador de manómetro).

Modelo BHP252:

incluye únicamente la piezas mecánicas del extractor de garras, para usar con equipo hidráulico existente.

▼ TABLA DE SELECCION

Fuerza del conjunto de extractor de garras		13 ton.	22 ton.	33 ton.	45 ton.	
	Modelo ►	BHP152 ¹⁾	BHP251G	BHP351G	BHP551G	
Equipo hidráulico incluido:		Peso ►	22 kg	56 kg	91 kg	160 kg
• Bomba manual		P142	P392	P392	P80	
• Cilindro		RWH121900	RCH202	RCH302	RCH603	
• Silleta		-	HP2015	HP3015	HP5016	
• Manguera		HB7206C	HC7206C	HC7206C	HC7206C	
• Manómetro + Adaptador		GA45GC	GA45GC	GA45GC	GA45GC	
10	Extractor de garras	Modelo ►	BHP1762 *	BHP252 *	BHP352 *	BHP552 *
Separación máxima (mm)	2 garras		249	400	593	899
	3 garras		249	499	800	1100
Alcance máximo (mm)	2 garras		252	300	387	700
	3 garras		252	300	387	700
Garra (mm)	Espesor		15	20	24	30
	Ancho		23	27	38	39
Tornillo de ajuste (mm)	Diámetro		¾" - 16 UNF	1" - 8 UNC	1¼" - 7 UNC	1½" - 5.5 UNS
	Longitud		400	670	790	975
• Caja			CW166	CW166	CW350	CW750

¹⁾ Incluye adaptador FZ1630.

* El modelo del extractor de garras es sin el conjunto hidráulico.

Conjuntos de extractor de cruceta

ENERPAC 

▼ En la foto: Conjunto de extractor de cruceta BHP361G



- Control hidráulico preciso permite extracción rápida, eficaz y segura
- Componentes de acero forjado de alta calidad proporcionan una seguridad y utilidad óptimas.

Serie BHP

Fuerza:

6, 11, 16 y 22 ton.

Alcance máximo:

357 - 864 mm

Separación máxima:

260 - 580 mm





Presión máxima:

350 bar



¡ADVERTENCIA! No todos los componentes de los extractores ni sus accesorios son adecuados para la fuerza del equipo. Póngase en contacto con Enerpac para más detalles.

Conjuntos de extractor de cruceta

				
Bomba manual	XA11G Bomba neumática	PUD1300 Bomba eléctrica	XC1201M Bomba inalambrica	
	BHP162	BHP162EE *	BHP162CE *	
	BHP261G	BHP261GEE *	BHP261GCE *	
	BHP361G	BHP361GEE *	BHP361GCE *	
	BHP561G	BHP561GEE *	BHP561GCE *	

* E = bomba de 230 V. Para 115 V, cambie el sufijo "E" por "B".

▼ TABLA DE SELECCION

Fuerza del extractor de cruceta		6 ton.	11 ton.	16 ton.	22 ton.
	Modelo ▶	BHP162 ¹⁾	BHP261G	BHP361G	BHP561G
Equipo hidráulico incluido:	Peso ▶	26 kg	62 kg	121 kg	185 kg
• Bomba manual		P142	P392	P392	P80
• Cilindro		RWH121900	RCH202	RCH302	RCH603
• Silleta		-	HP2015	HP3015	HP5016
• Manguera		HB7206C	HC7206C	HC7206C	HC7206C
• Manómetro + Adaptador		GA45GC	GA45GC	GA45GC	GA45GC
20 Extractor de cruceta ²⁾	Modelo ▶	BHP1772	BHP262	BHP362	BHP562
Separación**	Máxima	260	345	440	580
	Mínima	115	140	180	220
Alcance**	Máximo	357	570	710	864
Tornillo de ajuste**	Diámetro	¾" - 16 UNF	1" - 8 UNC	1¼" - 7 UNC	1½" - 5.5 UNS
	Longitud	400	675	795	975
Soporte**	Longitud	105	239	203	609
	Longitud	357	419	457	863
	Longitud	-	571	711	-
	Longitud	-	114	-	-
Extr. superior del soporte**	Rosca	¾" - 16 UNF	¾" - 16 UNF	1-14 UNS	1¼" - 12 UNF
Extr. inferior del soporte**	Rosca	5/8" - 18 UNF	5/8" - 18 UNF	1-14 UNS	1¼" - 12 UNF
30 Extractor de cubos de cojinetes ²⁾	Modelo ▶	BHP180	BHP280	BHP380	BHP580
40 Extractor de cojinetes ²⁾	Modelo ▶	BHP181	BHP282	BHP382	BHP582
• Caja		CM6	CW187	CW350	CW750

¹⁾ Incluye adaptador FZ1630.

²⁾ Se puede pedir separadamente sin componentes hidráulicos. Véase la página siguiente.

Extractores de cojinetes

▼ En la foto: **BHP380**



Extractor de cojinetes

- Hecho de acero aleado de alta resistencia
- Fácil adaptación al extractor de cruceta para una extracción más rápida y eficaz de las piezas difíciles
- Ajustable para adaptarse a una variedad de cojinetes y retenes.

Serie BHP



Fuerza:

6, 11, 16 y 22 ton.

Alcance máximo:

115 - 150 mm

Separación máxima:

145 - 240 mm

Presión máxima:

350 bar

▼ TABLA DE SELECCION

Fuerza		6 ton.	11 ton.	16 ton.	22 ton.
30	Extractor de cojinetes				
	Modelo ▶	BHP180	BHP280	BHP380	BHP580
Separación**	Máx.	145	160	240	240
	Min.	40	32	60	60
Alcance**	Máx.	115	140	150	150
Tornillo central	Rosca	3/4"- 16 UNF	1"- 8 UNC	1 1/4"- 7 UNC	1 5/8"- 5.5 UNS



AVISO

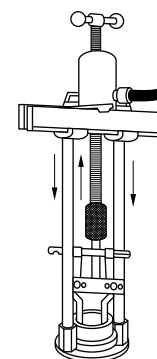
No exceda 50% la fuerza nominal del extractor cuando use un extractor de cruceta doble (2 garras) ó cuando uso tirantes en combinación con un accesorio de extracción de cojinetes.

▼ En la foto: **BHP382**

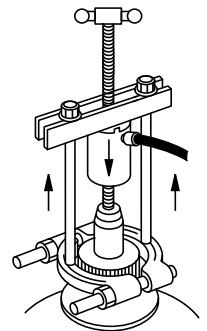


Extractor de cojinetes

- Hecho de acero aleado de alta resistencia
- Los bordes en forma de cuña permiten la extracción de los componentes más difíciles
- Fácil adaptación al extractor de cruceta para una extracción más rápida y eficaz.



◀ Extractor de la copa del cojinete mostrado con la conexión para el extractor del resalte interior del pistón.



Extractor del cojinete mostrado con la conexión para el extractor del resalte interior del pistón. ▶

▼ TABLA DE SELECCION

Fuerza		6 ton.	11 ton.	16 ton.	22 ton.
40	Extractor de cojinetes				
	Modelo ▶	BHP181	BHP282	BHP382	BHP582
Separación**	Máx.	110	134	250	250
	Min.	10	12	17	17
Ancho**		110	155	260	260
	Rosca	5/8"- 18 UNF	3/4"- 18 UNF	1"- 14 UNS	1 1/4"- 12 UNF

** Dimensiones en mm.



Extractor de cojinetes

El extractor de cojinetes tiene bordes en forma de cuña para poner el extractor detrás de cojinetes, engranajes, etc. de difícil acceso, donde el espacio libre impide la aplicación directa de los brazos de un extractor de garras. El extractor de cojinete puede utilizarse con el extractor de cruceta o de garras.

Extractores Lock-Grip mecánicos, serie LGM

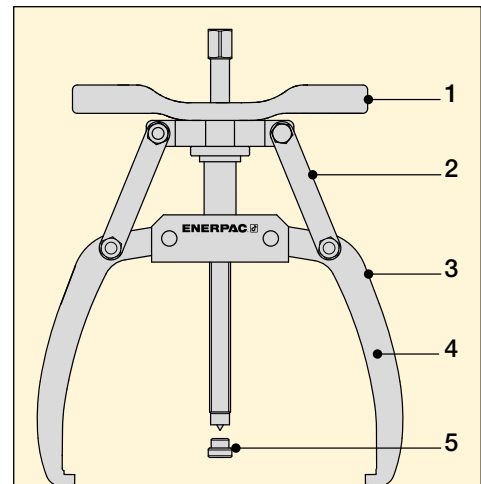
ENERPAC 

▼ Extractores Lock-Grip mecánicos de 2 y 3 garras



- Montaje fácil y rápido en una amplia gama de aplicaciones
- Las garras brindan un agarre firme para una operación segura y sencilla
- El movimiento sincrónico de las garras permite que todo el trabajo de extracción sea realizado por un solo operario
- Disponible en configuraciones de 2 y 3 garras.

▼ Extractores Lock-Grip – La forma más sencilla, segura y económica de extraer piezas montadas en ejes.



1. La maneta de ajuste facilita la colocación de las garras en la aplicación y aumenta la velocidad de la operación.
2. El mecanismo de bloqueo ayuda a evitar que se deslicen las garras de la aplicación durante el proceso de extracción.
3. Una mayor anchura de separación en la parte superior de las garras permite el uso en objetos más gruesos.
4. El movimiento sincrónico de las garras facilita su uso y permite que el montaje de la herramienta y la extracción de la aplicación puedan ser realizados por un solo operario.
5. El protector de punta ayuda a evitar daños al husillo durante la extracción en una superficie plana.

Extractores Lock-Grip mecánicos, serie LGM



Extractores Lock-Grip

Los extractores de la serie LGM son una solución ideal para extraer ruedas, piñones, cojinetes y otras piezas similares de tamaño pequeño a mediano montadas en eje. El sistema de cierre autocentrado del extractor asegura que todas las garras se muevan simultáneamente, permitiendo así que un solo operario pueda montar el extractor y ejecutar la aplicación.

Al girar la maneta del extractor se bloquean las garras sobre la aplicación, permitiendo que el objeto deseado pueda extraerse al girar el husillo.

Serie LGM



Capacidad de extractor:

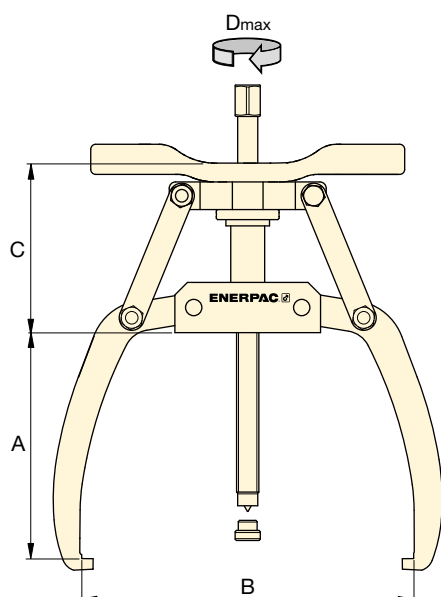
3 – 40 ton.

Alcance máximo:

102 – 335 mm

Separación máxima:

132 – 635 mm



¡IMPORTANTE!

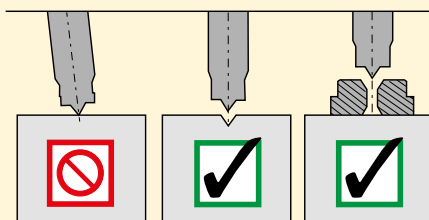
Use siempre gafas y guantes de seguridad cuando trabaje con extractores.



Protector de punta

Los extractores de la serie LGM DEBEN usarse con un protector de punta si el extremo del eje no contiene un orificio central perforado.

Con cada extractor se incluye un protector de punta.



▼ TABLA DE SELECCIÓN

Modelo del extractor	Dimensiones (mm)				Número de garras	Capacidad de extractor US ton. (kN)	Par Máximo Dmax (Nm)	Peso (kg)	Modelo de pieza de repuesto del protector de punta
	Alcance máximo A	Diámetro mínimo de separación B	Diámetro máximo de separación B	C					
LGM203	102	28	132	60	2	3 (27)	41	1,7	SGM0404
LGM305	102	28	132	60	3	5 (45)	68	2,1	
LGM204	142	30	186	90	2	4 (36)	68	2,5	
LGM306	142	30	186	90	3	6 (49)	100	3,1	
LGM207	177	35	260	134	2	7 (62)	117	4,9	SGM0704
LGM308	177	35	260	134	3	8 (71)	134	6,9	
LGM211	215	84	300	126	2	11 (98)	203	6,7	
LGM318	215	110	390	140	3	18 (160)	332	9,9	
LGM324	265	90	460	140	3	24 (214)	443	13,9	LGH14K6
LGM340	335	100	635	210	3	40 (356)	996	36,0	LGH24K6

Extractores Lock-Grip hidráulicos, serie LGH

ENERPAC 

▼ Extractores Lock-Grip hidráulicos de 2 y 3 garras



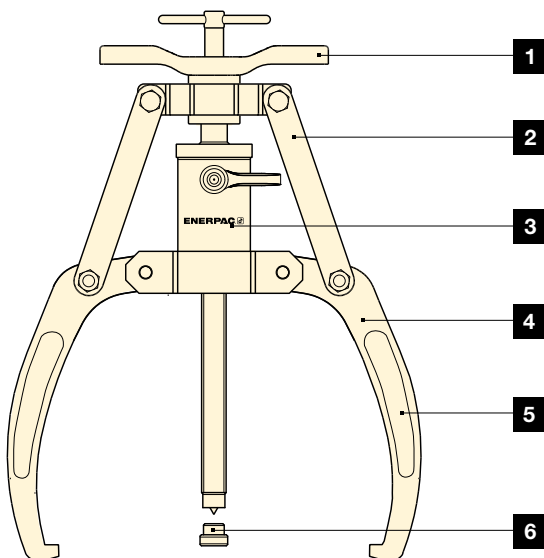
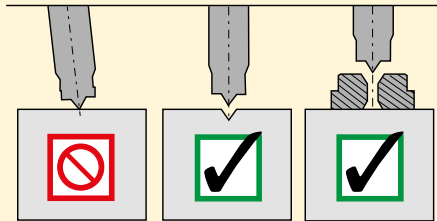
**La forma más sencilla,
segura y económica
de extraer piezas
montadas en ejes**

- Montaje fácil y rápido en una amplia gama de aplicaciones
- La fuerza de extracción aplicada hidráulicamente aumenta la capacidad de extracción y reduce la fatiga del operador
- Las garras de enganche brindan un agarre firme para una operación segura y sencilla
- El movimiento sincrónico de las garras permite que todo el trabajo de extracción sea realizado por un solo operario
- Disponible en configuraciones de 2 y 3 garras con o sin un cilindro hueco desmontable.



Protector de punta

Los extractores de la serie LGH DEBEN usarse con un protector de punta si el extremo del eje no contiene un orificio central perforado. Con cada extractor se incluye un protector de punta.



1. La maneta de ajuste facilita la colocación de las garras en la aplicación y aumenta la velocidad de la operación.
2. El mecanismo de bloqueo ayuda a evitar que se deslicen las garras de la aplicación durante el proceso de extracción.
3. El cilindro hueco desmontable proporciona mayor capacidad de extracción en comparación con otras alternativas mecánicas.
4. Una mayor anchura de separación en las garras permite el uso en objetos más gruesos.
5. El movimiento sincrónico de las garras facilita su uso y permite que el montaje de la herramienta y la extracción de la aplicación puedan ser realizados por un solo operario.
6. El protector de punta ayuda a evitar daños al husillo durante la extracción en una superficie plana.

Extractores Lock-Grip hidráulicos



Extractores Lock-Grip

Los extractores de la serie LGH ofrecen la misma seguridad y facilidad de uso que sus equivalentes mecánicos, con la fuerza de extracción aplicada por un cilindro hidráulico estándar de 700 bar. Los extractores de la serie LGH pueden aplicar hasta 64 ton. de fuerza y son perfectos para extraer grandes objetos

montados en eje de hasta 660 mm de diámetro.

Al girar la maneta del extractor se bloquean las garras sobre la aplicación, permitiendo que el objeto deseado pueda extraerse al girar el husillo.

Serie LGH



Capacidad de extractor:

10 – 64 ton.

Alcance máximo:

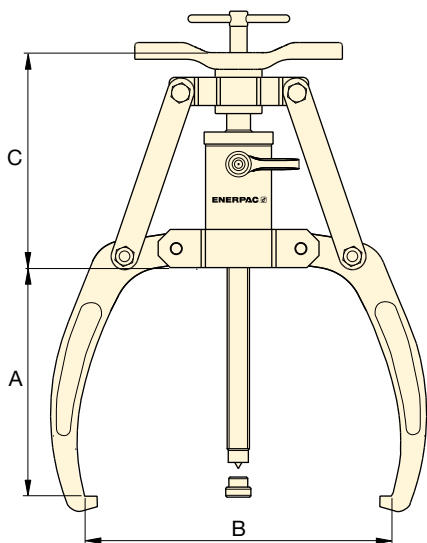
215 – 408 mm

Separación máxima:

300 – 660 mm

Presión máxima de trabajo:

700 bar



¡IMPORTANTE!

Use siempre gafas y guantes de seguridad cuando trabaje con extractores.



Extractores hidráulicos

Los extractores hidráulicos de la serie LGH incluyen un extractor y un cilindro hidráulico.

Kits de extractores hidráulicos

Los kits de extractores hidráulicos de la serie LGHS incluyen un extractor hidráulico, una bomba, un manómetro y una manguera hidráulica HC7206C.

Elija a continuación las opciones de bombas.

▼ TABLA DE SELECCIÓN

Modelo de extractor hidráulico ¹⁾	Dimensiones (mm)				Número de garras	Capacidad de extractor	(kg)	Modelo de pieza de repuesto del protector de punta	Modelo de kits de extractores hidráulicos			
	Alcance máx. A	Diámetro mínimo de separación B	Diámetro máximo de separación B	C								
									Bomba manual P392	Bomba neumática XA11G	Bomba eléctrica PUD1300E*	Bomba sin cable XC1201ME*
LGH210	215	84	300	192	2	10 (92)	10	SGM0704	–	–	–	–
LGH310	215	84	300	192	3	10 (92)	13	SGM0704	LGHS310H	LGHS310A	LGHS310EE *	LGHS310CE *
LGH214	260	125	380	186	2	14 (125)	14	LGH14K6	–	–	–	–
LGH314	260	125	380	186	3	14 (125)	18	LGH14K6	LGHS314H	LGHS314A	LGHS314EE *	LGHS314CE *
LGH224	336	165	480	325	2	24 (215)	37	LGH24K6	–	–	–	–
LGH324	336	165	480	325	3	24 (215)	47	LGH24K6	LGHS324H	LGHS324A	LGHS324EE *	LGHS324CE *
LGH253	408	230	660	473	2	53 (467)	111	LGH253K6	–	–	–	–
LGH364	408	230	660	473	3	64 (576)	139	LGH253K6	LGHS364H	LGHS364A	LGHS364EE *	LGHS364CE *

¹⁾ Los modelos de los extractores hidráulicos incluyen un cilindro. Para obtener el extractor sin cilindro añada "NC" detrás de LGH (ejemplo: **LGHNC210**).

* E = para aplicaciones de 230 V. Para aplicaciones de 115 V cambie el último sufijo E por B. Ejemplo **LGHS310EB**.

Conjuntos de extractores Lock-Grip hidráulicos



Los conjuntos de extractores incluyen un extractor hidráulico, un cilindro, una bomba con manguera y un manómetro para aplicaciones de extracción estándar, así como una selección de accesorios diseñados para entornos de trabajo donde la holgura impide una aplicación directa de las mordazas del extractor.



Extractores Lock-Grip:

Todos los kits vienen con un extractor hidráulico de la serie LGH. Hay versiones disponibles de dos y tres garras.



Cilindro hueco desmontable:

Se suministra con todos los extractores hidráulicos, incluyendo el extractor de cruceta.



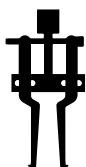
Bomba con manguera y manómetro:

Los kits de extractores hidráulicos y los Master Kit de extractores se suministran con una manguera, un manómetro y su elección de bomba manual, neumática, eléctrica o a batería sin cable.



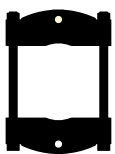
Extractor de alargaderas:

Accionado hidráulicamente mediante un cilindro hidráulico desmontable y una bomba. El extractor de alargaderas puede utilizarse individualmente como un extractor de 'empuje', o en combinación con el extractor de guillotina o el extractor de interiores.



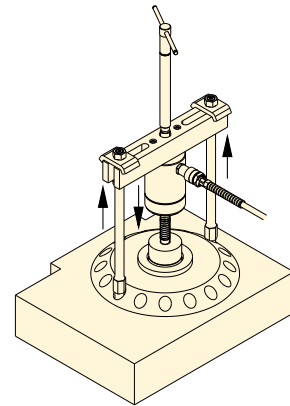
Extractor de interiores:

Diseñado específicamente para extraer cojinetes interiores y para otras aplicaciones que requieren un extractor interno.

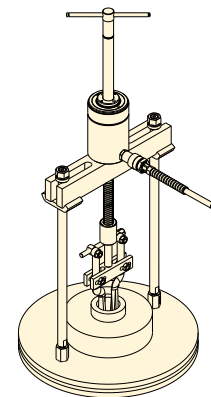


Extractor de guillotina (usado con el extractor de alargaderas):

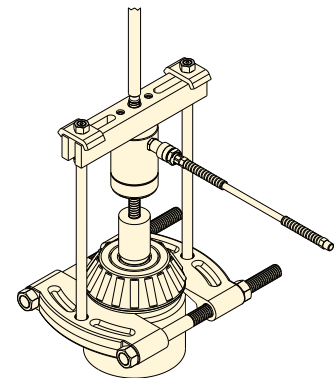
Tiene bordes estrechos, que permiten colocar el extractor detrás de cojinetes, engranajes, etc., de difícil acceso, donde la holgura limitada impide la aplicación directa de los brazos del extractor.



▲ Extractor de alargaderas en una aplicación



▲ Extractor de alargaderas con extractor de interiores en una aplicación



▲ Extractor de alargaderas con extractor de guillotina en una aplicación

▼ INFORMACIÓN DIMENSIONAL

Modelo	Extractor de alargaderas (mm)			(kg) *
	A	B mín.	Tamaño de rosca C	
BHP112	280	115	5/8"-18 UNF	2,0
BHP172	280	115	5/8"-18 UNF	2,1
BHP272	370	140	5/8"-18 UNF	2,4
BHP672	615	220	1 1/4"-12 UNF	6,4

* Con alargaderas ranurada, cilindro y husillo.

Modelo	Extractor de guillotina (mm)				(kg)
	A	B mín.	B máx.	Tamaño de rosca C	
BHP181	110	10	110	5/8"-18 UNF	2,8
BHP282	156	12	134	5/8"-18 UNF	5,7
BHP292	182	13	210	5/8"-18 UNF	12,5
BHP682	300	20	300	1 1/4"-12 UNF	43,5

Modelo	Extractor de interiores (mm)				(kg)
	A	B	C mín.	C máx.	
BHP180	135	236	40	145	2,0
BHP190	164	265	40	145	2,0
BHP280	164	265	40	145	2,4
BHP580	150	310	60	240	6,4

Conjuntos de extractores Lock-Grip hidráulicos

▼ Master Kit de extractor LGHMS con opción de bomba manual



Serie LGHMS

Capacidad de extractor:
10 – 64 ton.

Alcance máximo:
215 – 408 mm

Separación máxima:
300 – 660 mm

Presión máxima de trabajo:
700 bar



Dimensiones del extractor

Para los extractores LGH, consulte la tabla de dimensiones en la página 165. Para las dimensiones de los accesorios del extractor BHP, consulte la página 166.



Extractores hidráulicos, serie LGH

Los extractores hidráulicos incluyen un extractor y un cilindro hidráulico.

Master Kits de extractores hidráulicos, Serie LGHMS

Los Master Kits de extractores hidráulicos incluyen un extractor hidráulico de la serie LGH, una bomba, un manómetro y una manguera hidráulica HC7206C. Elija a continuación las opciones de bombas.

- Todos los kits de extractores de la serie LGHMS incluyen un extractor de la serie LGH con 3 garras, un extractor de alargaderas, un extractor de guillotina, un extractor de interiores, un cilindro hueco desmontable, una manguera, un manómetro y una bomba
- Las opciones del kit incluyen bombas manuales, neumáticas, eléctricas y a batería sin cable para una solución óptima para cada aplicación.



¡ADVERTENCIA!

Los extractores hidráulicos Enerpac pueden funcionar hasta 700 bar. Cuando se utilizan accesorios, la presión hidráulica debe limitarse a las capacidades máximas que se indican a continuación.

▼ TABLA DE SELECCIÓN

Capacidad de extractor hidráulico	No. de modelo de kits de extractores hidráulicos				Los Master Kits de extractores incluyen los siguientes componentes					
							Capacidad máxima de los accesorios			
US ton. (kN)	Bomba manual P392 Kit de manómetro GA45GC	Bomba neumática XA11G Manómetro integrado	Bomba eléctrica PUD1300E* Manómetro G2535L	Bomba sin cable XC1201ME* Kit de manómetro GA45GC	Modelo de manguera hidráulica	Modelo de extractor hidr. de 3 garras	US-ton. (kN)			
10 (92)	LGHMS310H	LGHMS310A	LGHMS310EE*	LGHMS310CE*	HC7206C	LGH310	7 (75)	BHP112	BHP181	BHP180
14 (125)	LGHMS314H	LGHMS314A	LGHMS314EE*	LGHMS314CE*	HC7206C	LGH314	7 (75)	BHP172	BHP282	BHP190
24 (215)	LGHMS324H	LGHMS324A	LGHMS324EE*	LGHMS324CE*	HC7206C	LGH324	12 (107)	BHP272	BHP292	BHP280
64 (576)	LGHMS364H	LGHMS364A	LGHMS364EE*	LGHMS364CE*	HC7206C	LGH364	25 (227)	BHP672	BHP682	BHP580

* E = para aplicaciones de 230 V. Para aplicaciones de 115 V cambie el último sufijo E por B. Ejemplo: LGHMS310CB.

Extractor mecánico interno, serie IPM

ENERPAC

▼ Extractor mecánico interno IPM3



Serie IPM

Alcance máximo:

45 - 79 mm

Alcance máximo:

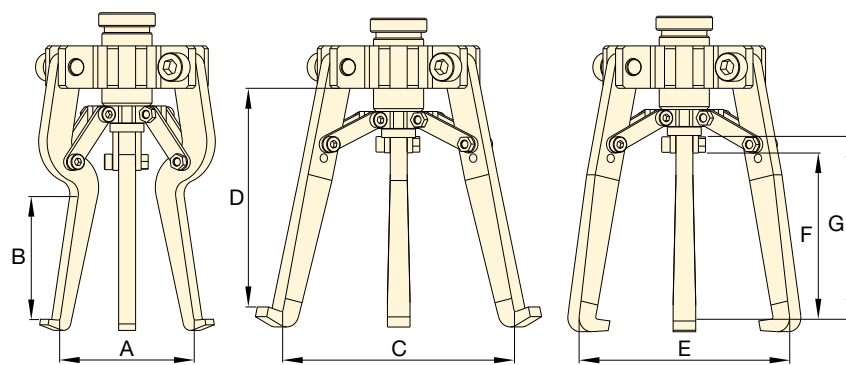
25 - 100 mm



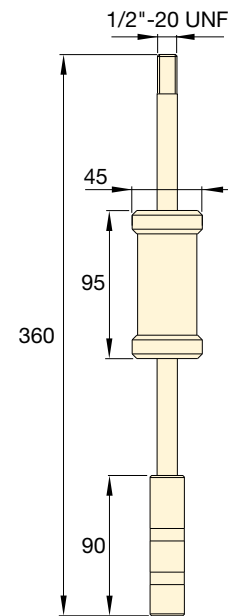
¡IMPORTANTE!

Use siempre gafas y guantes de seguridad cuando trabaje con extractores.

- Retira cojinetes u otras piezas montadas en eje donde no haya un soporte de husillo disponible
- El martillo deslizante permite aplicar una fuerza segura y de alto impacto
- El diseño de la garra proporciona un agarre seguro
- Incluye dos juegos de garras para aplicaciones de extracción internas y externas.



IPM3



Dimensiones del martillo deslizante (mm)

▼ DIMENSIONES

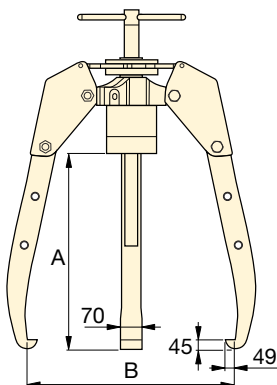
Modelo	Dimensiones de la garra interna (mm)			Dimensiones de la garra estándar (mm)						(kg)	
	Diámetro mínimo de separación	Diámetro máximo de separación	Alcance máximo	Configuración interna			Configuración externa				
				Diámetro mínimo de separación	Diámetro máximo de separación	Alcance máximo	Diámetro mínimo de separación	Diámetro máximo de separación	Alcance máximo		
A	A	B	C	C	D	E	E	F	G		
IPM3	25	60	45	60	100	79	15	75	55	70	1,9


Extractor hidráulico Sync-Grip de 100 toneladas

▼ SGH100



- El mecanismo de sujeción sincronizada sincroniza el movimiento de todas las mordazas, proporcionando un mayor control del proceso de extracción
- No hay necesidad de cortar, calentar ni fundir los componentes para su extracción, lo que ofrece un entorno más seguro para el operario y evita daños en el equipo
- Una fuerza de extracción aplicada hidráulicamente de hasta 100 toneladas permite realizar una tarea tradicionalmente agotadora con solo pulsar un botón
- Genera una fuerza de extracción de 100 toneladas a un precio mucho menor que el de soluciones alternativas
- Con cada SGH100 se incluye un protector de puntas SGH10004.



Número de mordazas	Capacidad toneladas (kN)	Modelo *	Alcance máximo A (mm)	Separación máxima B (mm)	Carrera del cilindro (RCH1003) (mm)	 (kg)
3	100 (980)	SGH100	1000	1600	76	322

* Disponible como conjunto completo. Peso total del conjunto 459 kg.

Serie SGH

Capacidad:

100 toneladas

Alcance máximo:

1000 mm

Separación máxima:

1600 mm

Presión máxima de funcionamiento:

700 bar



Extractor Sync-Grip: movimiento sencillo y sincrónico

El mecanismo de sujeción sincronizada sincroniza el movimiento de todas las mordazas para conseguir un enganche simultáneo y permite que un solo operario realice el montaje de la herramienta y la aplicación de extracción. La fuerza de extracción aplicada hidráulicamente aumenta la capacidad de extracción y reduce la fatiga del operario, lo que permite un montaje más rápido y sencillo.



Conjuntos de extractores Sync-Grip

Para facilitar el pedido, el SGH100 está disponible como conjunto completo con manguera HC7606C, conjunto de adaptador y manómetro GA45GC y bomba eléctrica ZE3304S.

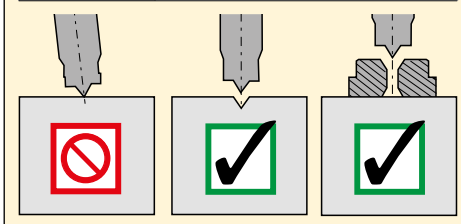
Modelo	Descripción
GPS100EB	Conjunto con bomba de 120 V
GPS100EE	Conjunto con bomba de 240 V



Protector de puntas

Para evitar daños, debe utilizarse un protector de puntas si el extremo del eje no tiene un orificio central perforado.

Modelo	Descripción
SGH10004	Protector de puntas para SGH100



▼ EPH1003E



- Carro de rodillo con elevador
- El cilindro de elevación accionado hidráulicamente situado sobre el carro extiende el extractor desde el suelo hasta una altura de 1,69 m
- Puntas de la mordaza ajustables
- El extractor se separa fácilmente del carro
- Se incluye una bomba eléctrica de una etapa serie ZE3 230 Volt con un conmutador de ajuste por avances sucesivos para el control con el dedo del proceso de separación.

Extracción con alta tecnología



Extractores Posi Lock®

El extractor que vence el reto de la seguridad. Un bastidor retiene las mordazas de manera segura en posición de trabajo. Esta característica patentada reduce la posibilidad de que las mordazas se resbalen de la superficie de trabajo por lo que incrementa la productividad, la vida útil de la herramienta y reduce el peligro para el operario.



Adaptadores de empuje

Todos los extractores hidráulicos Posi Lock® de 100 toneladas incluyen los siguientes adaptadores de empuje.

Diámetro (mm)	Longitud (mm)	Modelo
89	737	EPHT1162
89	483	EPHT1163
89	229	EPHT1164



◀ EPH1003E utilizado en mantenimiento en equipos mineros.

Extractores hidráulicos de garras de 100 ton. Posi Lock®

**Serie
EPH**



Fuerza:
100 ton.

Alcance:
1219 mm

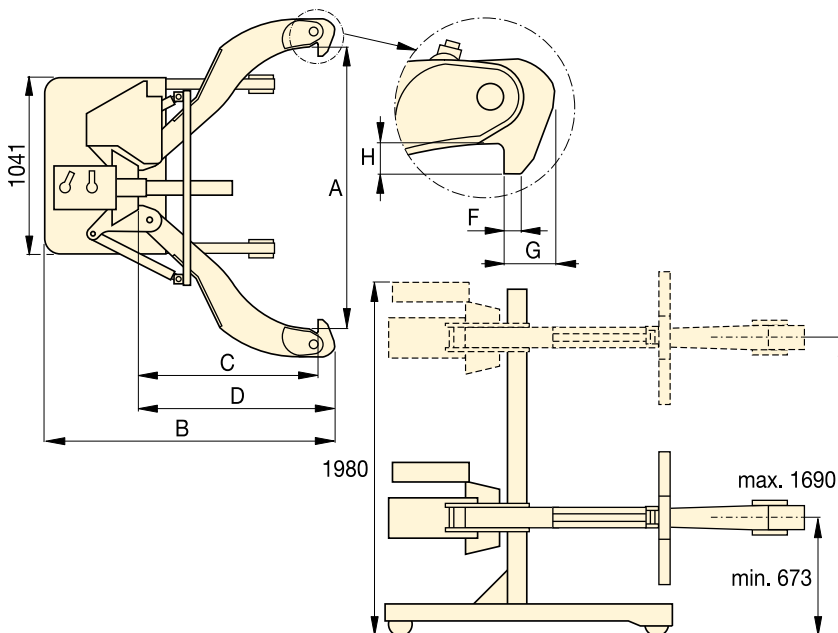
Separación máxima:
190 - 1778 mm

Presión máxima:
700 bar




¡IMPORTANTE!

Use siempre gafas y guantes de seguridad cuando trabaje con extractores.



▼ Con el extractor hidráulico EPH1002E se extrae rápida y sencillamente este acoplamiento de transmisión de su eje.



Número de garras	Separación máxima Ø A (mm)	Fuerza ton. (kN)	Modelo	Carrera del cilindro (mm)	Longitud total B (mm)	Alcance C (mm)	Longitud de la garra D (mm)	Ancho de la garra F (mm)	Holgura de la punta de la garra G (mm)	Prof. de la punta de la garra H (mm)	 (kg)
2	190 - 1778	100 (980)	EPH1002E	250	1955	1219	1346	32	89	89	771
3	190 - 1778	100 (980)	EPH1003E	250	1955	1219	1346	32	89	89	907

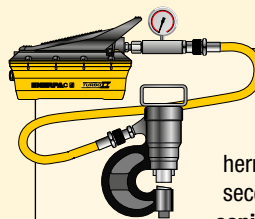
Herramientas hidráulicas Enerpac



Enerpac ofrece una amplia gama de herramientas creadas para una serie de aplicaciones específicas y flexibles.

Cualesquiera que sean sus necesidades... cortar, perforar, extender o curvar... puede usted estar seguro de que Enerpac tiene la herramienta adecuada para que pueda llevar a cabo su trabajo de forma segura y eficaz.

Con sus equipos de mantenimiento, elevadores de máquinas y patines de carga, así como sacabocados, curvadoras de tubos, tensor de rieles y cortadores de cables, Enerpac tiene las herramientas necesarias para asegurar que podrá llevar a cabo hasta las aplicaciones más difíciles con el mayor grado de seguridad y de eficacia.



Conjuntos de herramienta y bomba

La mayoría de herramientas de esta sección están disponibles en **conjuntos**, para una perfecta combinación.



Equipo de sistema hidráulico

Vea nuestras Páginas Amarillas para ayudarle a elegir entre los equipos del sistema y las configuraciones de válvulas.

Página: 400



Cortadores hidráulicos, eléctricos y manuales

Los cortadores de Enerpac se pueden encontrar en la sección Cortadores de este catálogo.

Página: 192












Herramientas de empinado

Enerpac ofrece una línea completa de herramientas para pernos y tuercas.

Página: 210



Índice de la sección de herramientas

Fuerza ton. (kN)	Tipo de herramienta	Serie		Página
2,5 - 12,5 (22 - 116)	Conjuntos de mantenimiento	MS		174 ▶
35 - 50 (311 - 498)	Sacabocados	SP, MSP, STP		178 ▶ 180 ▶
16 (157)	Cuña hidráulica para elevación vertical	LW		182 ▶
8,5 - 20 (75 - 178)	Gatos para máquinas	SOH		183 ▶
1 - 80 (8,9 - 712)	Patines de carga	ER, ES ELP		184 ▶
19 - 453 litros	Cajas de almacenamiento industriales	CM		186 ▶
0,75 - 1,0 (6 - 8,9)	Cilindros separadores hidráulicos	A WR		187 ▶
Diám. nominales 1/2 - 4 pulgadas	Curvadoras de tubos	STB		188 ▶
70 (683)	Tensor hidráulico de rieles	RP		190 ▶

Conjuntos de mantenimiento, serie MS



▼ En la foto: MS2-10



- Todos los conjuntos incluyen bomba, manguera, cilindro y manómetro
- Conectores engatillados o roscados
- Un conjunto completo para casi todas aplicaciones de mantenimiento.

La caja universal de herramientas hidráulicas



Conjuntos de mantenimiento

Estos conjuntos de Enerpac son un surtido completo de herramientas hidráulicas. El utilizar estos conjuntos le permite configurar rápidamente una herramienta única para realizar su trabajo más difícil.

Estos conjuntos, integrados alrededor de una bomba manual, una manguera y un cilindro Enerpac, le permiten empujar, tirar, levantar, prensar, enderezar, separar y fijar con una fuerza hasta 12,5 ton.



Más información

Para información más detallada sobre todos los accesorios incluidos, vea las páginas siguientes.

Página: 176



La fijación de una pieza de trabajo es sólo una de las muchas aplicaciones de los conjuntos de mantenimiento Enerpac.

▼ TABLA DE SELECCIÓN RÁPIDA

Fuerza al usar accesorios* ton. (kN)	Modelo del conjunto						No. de accesorios	 (kg)
2,5 (22)	MS24	P142	HC7206	RC55	GP10S	GA4	33	26
2,5 (22)	MSFP5	P142	HC7206	RC55	GP10S	GA4	24	20
5,0 (50)	MSFP10	P392	HC7206	RC106	G2535L	GA3	23	48
5,0 (50)	MS210	P392	HC7206	RC106	GP10S	GA2	35	63
12,5 (116)	MS220	P392	HC7206	RC256	GP10S	GA2	13	95
5,0-12,5 (50-116)	MS21020	P392	HC7206	RC102, 106, 256	GP10S	GA2	53	158

* Si no se utilizan accesorios, la fuerza es el doble de estos valores. La presión máxima de funcionamiento es entonces de 700 bar.

Conjuntos universales de mantenimiento



¡PRECAUCION!

Quando los cilindros se utilizan con accesorios o componentes de un conjunto de mantenimiento, la presión máxima del sistema se debe limitar a la mitad de la presión nominal (350 bar).



¡ADVERTENCIA!

Utilice únicamente los accesorios suministrados con el conjunto. Los accesorios no originales de Enerpac y los tubos de extensión de mayor longitud reducirán la fuerza de la columna.

Serie MS



Fuerza (con accesorios):

2,5 - 12,5 ton.

Presión máxima:

350 bar

▼ EJEMPLOS DE APLICACION

Diagram illustrating various applications of the maintenance kit components:

- 15** Cabeza flexible de goma
- 27** Tubo de extensión de 127 mm
- 19** Empalme de tubo
- 1** adaptador roscado
- 2** Accesorio de la base
- 4** Base plana, unida al accesorio de la base utilizando un conector roscado **5**
- 22** Conector engatillado
- 27** Tubo de extensión de 254 mm
- 21** Clavijas de bloqueo
- 21** Clavija de bloqueo
- 8** Cabezal de soporte del collarín
- 27** Tubo de extensión de 457 mm
- 21** Clavija de bloqueo
- 6** Uña de abrazadera, engatillada
- 11** Silleta lisa, unida al émbolo utilizando un adaptador roscado **1**
- 18** Cadena con gancho
- 16** Placa de cadena única
- 10** Silleta dentada, unida al émbolo utilizando un adaptador roscado **1**
- 3** Uña de collarín
- 1** Adaptador roscado
- 4** Base plana
- 17** Placa de cadena doble, unida al émbolo utilizando un adaptador roscado **1**
- 17** Placa de cadena doble, unida al accesorio de la base **2** usando un conector roscado **5**
- 18** Cadena con gancho

Conjuntos de mantenimiento, serie MS



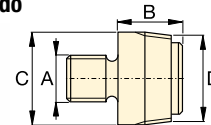
¡PRECAUCION! Cuando los cilindros se utilizan con accesorios o componentes de un conjunto de mantenimiento, la presión máxima del sistema se debe limitar a la mitad de la presión nominal (350 bar).

Nota: Todas las dimensiones están en milímetros.

Modelo del conjunto	MS24	MSFP5	MSFP10	MS210	MS220	MS21020
Accesorios de base, collarín y vástago	2,5 ton	2,5 ton	5,0 ton	5,0 ton	12,5 ton	5,0 - 12,5 ton
Modelo(s) cilindro(s)	RC55	RC55	RC106	RC106	RC256	RC102, 106, 256
1	A23	A23	A13	A13	A-28	A13, A28
2	A25	A25	A21	A21	A-27	A21, A27
3	A1034	A1034	A20	A20	A-595	A20, A595
4	MZ4010	MZ4010	A14	A14	A-243	A14, A243
5	A545	A545	A10	A10	-	A10 (2x)
6	-	-	-	A8	-	A8
7	A530	A530	A6	A6	-	A6
8	MZ4011	-	-	A192	-	A192
9	-	-	-	A305	-	A305
10	A531	A531	A18	A18	-	A18
11	-	-	-	A185	-	A185
12	A532	A532	A15	A15	-	A15
13	-	-	-	-	A-607	A607
14	A629	A629	A129	A129	-	A129
15	A539	A539	A128	A128	-	A128
Cadenas y accesorios para tracción	2,5 ton	2,5 ton	5,0 ton	5,0 ton	12,5 ton	5,0 - 12,5 ton
16	A558	-	-	A132	A238	A132, A238
17	-	-	-	A5 (2x)	-	A5 (2x)
18	A557 (2x)	-	-	A141 (2x)	A218 (2x)	A141 (2x), A18 (2x)
Tubos de extensión, conectores y adaptadores	2,5 ton	2,5 ton	5,0 ton	5,0 ton	12,5 ton	5,0 - 12,5 ton
19	A544	-	-	A19 (2x)	A242 (2x)	A19 (2x) A242 (2x)
20	WR5	WR5	WR5	A92	-	A92
21	MZ4013 (4x)	MZ4013 (4x)	A16 (4x)	A16 (4x)	-	A16 (4x)
22	MZ4007 (3x)	MZ4007 (3x)	MZ1050 (3x)	MZ1050 (2x)	-	MZ1050 (3x)
23	MZ4008 (2x)	-	-	MZ1051	-	MZ1051 (2x)
24	MZ4009	MZ4009	MZ1052	MZ1052	-	MZ1052
25	-	-	-	A285	-	A285
26	A650	-	-	-	-	-
27 Largo (mm)	76	MZ4002	MZ4002	-	-	-
	127	MZ4003	MZ4003	MZ1002	MZ1002	-
	254	MZ4004	MZ4004	MZ1003	MZ1003	A239
	254	-	-	-	-	A239
	457	MZ4005 (2x)	MZ4005	MZ1004	MZ1004	A240
	457	-	-	-	-	A240
	584	MZ4006	MZ4006	-	-	-
762	-	-	MZ1005	MZ1005	A241	MZ1005 (2x)
762	-	-	-	-	-	A241
28 Caja	CM6	CM6	CW350	CW350	CW350	CW750
Peso conjunto (kg)	26	20	48	63	95	158

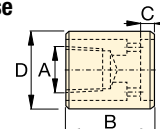
Accesorios de base/collarín/vástago

1 Adaptador roscado



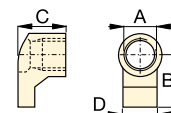
ton.	Modelo	A	B	C	D
2,5	A23	3/4" - 16 UN	28	26	3/4" - 14 NPT
5,0	A13	1" - 8 UN	31	42	1 1/4" - 11 1/2 NPT
12,5	A28	1 1/2" - 16 UN	47	69	2" - 11 1/2 NPT

2 Accesorio de la base



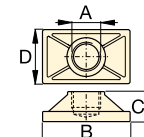
ton.	Modelo	A	B	C	D
2,5	A25	3/4" - 14 NPT	50	12	44
5,0	A21	1 1/4" - 11 1/2 NPT	57	12	65
12,5	A27	2" - 11 1/2 NPT	63	12	98

3 Uña de collarín



ton.	Modelo	A	B	C	D
2,5	A1034	1 1/2" - 16 UN	54	50	31
5,0	A20	2 1/4" - 14 UN	80	57	57
12,5	A595	3 5/16" - 12 UN	103	51	80

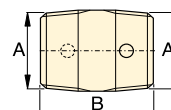
4 Base plana



ton.	Modelo	A	B	C	D
2,5	MZ4010	3/4" - 14 NPT	114	31	63
5,0	A14	1 1/4" - 11 1/2 NPT	165	35	88
12,5	A243 *	2" - 11 1/2 NPT	165	58	165

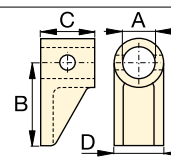
* Modelo A243 tiene una base redondo.

5 Conector roscado



ton.	Modelo	A	B
2,5	A545	3/4" - 14 NPT	35
5,0	A10	1 1/4" - 11 1/2 NPT	41

6 Uña de abrazadera



ton.	Modelo	A	B	C	D
5,0	A8	43	105	50	57

Conjuntos de mantenimiento universales, serie MS



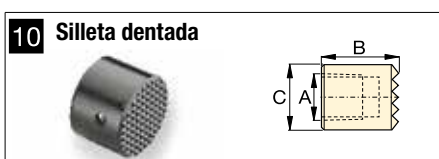
ton.	Modelo	A	B	C	D
2,5	A530	3/4" - 14 NPT	57	25	33
5,0	A6	1 1/4" - 11 1/2 NPT	82	31	57



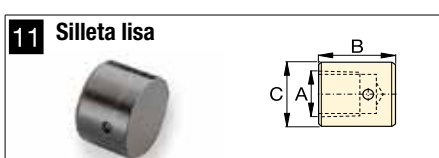
ton.	Modelo	A	B	C	D
2,5	MZ4011	3/4" - 14 NPT	49	76	1 1/2" - 16 UN
5,0	A192	42	63	50	2 1/4" - 14 UN



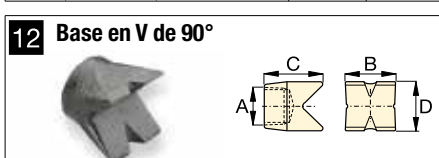
ton.	Modelo	A	B	C	D
5,0	A305	1 1/4" - 11 1/2 NPT	114	25	50



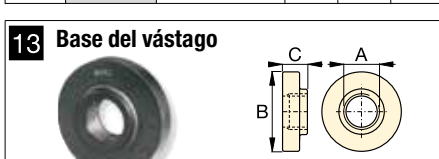
ton.	Modelo	A	B	C
2,5	A531	3/4" - 14 NPT	27	31
5,0	A18	1 1/4" - 11 1/2 NPT	38	50



ton.	Modelo	A	B	C
5,0	A185	1 1/4" - 11 1/2 NPT	38	50



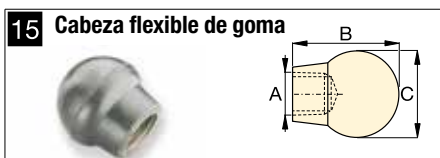
ton.	Modelo	A	B	C	D
2,5	A532	3/4" - 14 NPT	38	47	25
5,0	A15	1 1/4" - 11 1/2 NPT	54	57	54



ton.	Modelo	A	B	C
12,5	A607	2" - 11 1/2 NPT	166	38



ton.	Modelo	A	B	C	D
2,5	A629	3/4" - 14 NPT	69	33	28
5,0	A129	1 1/4" - 11 1/2 NPT	101	50	44

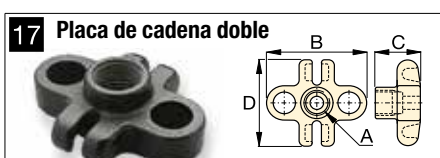


ton.	Modelo	A	B	C
2,5	A539	3/4" - 14 NPT	44	69
5,0	A128	1 1/4" - 11 1/2 NPT	86	86

Cadenas y accesorios para tracción



ton.	Modelo	A	B	C	D
2,5	A558	1 1/2" - 16 UN	196	39	44
5,0	A132	2 1/4" - 14 UN	307	63	79
12,5	A238	3 5/16" - 12 UN	450	102	125



ton.	Modelo	A	B	C	D
5,0	A5	1 1/4" - 11 1/2 NPT	130	50	126

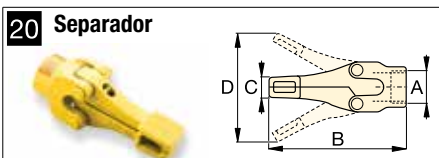


ton.	Modelo	Longitud de la cadena
2,5	A557	1,5 metros
5,0	A141	1,8 metros
12,5	A218	2,4 metros

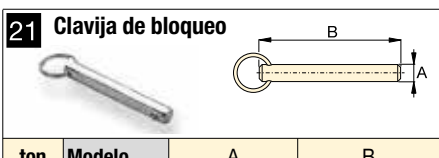
Tubos, conectores y adaptadores



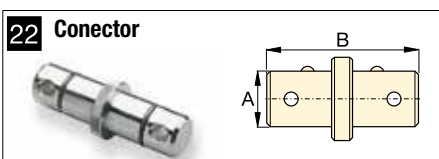
ton.	Modelo	A	B	C
2,5	A544	3/4" - 14 NPT	42	33
5,0	A19	1 1/4" - 11 1/2 NPT	49	54
12,5	A242	2" - 11 1/2 NPT	88	82



ton.	Modelo	A	B	C	D
1,0	WR5	—	223	12,8	94
1,0	A92	2 1/4" - 14 UN	244	35	158



ton.	Modelo	A	B
2,5	MZ4013	7,9	41
5,0	A16	11,2	82



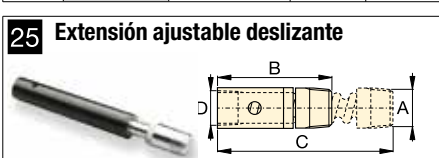
ton.	Modelo	A	B
2,5	MZ4007	19	79
5,0	MZ1050	33	127



ton.	Modelo	A	B	C
2,5	MZ4008	3/4" - 14 NPT	60	19
5,0	MZ1051	1 1/4" - 11 1/2 NPT	90	33



ton.	Modelo	A	B	C
2,5	MZ4009	3/4" - 14 NPT	65	19
5,0	MZ1052	1 1/4" - 11 1/2 NPT	96	33



ton.	Modelo	A	B	C	D
5,0	A285	1 1/4" - 11 1/2 NPT	335	441	33



ton.	Modelo	A	B	C
2,5	A650	3/4" - 14 NPT	200	365

▼ SP35S



- Taladra hasta 12,7 mm de espesor en acero suave
- Existen punzones y matrices redondos, ovalados y cuadrados para diversas aplicaciones
- Simple efecto, retorno por muelle, sencillo y duradero
- Una caja de acero mantiene las herramientas y matrices juntos y facilita el almacenamiento y transporte
- Racor CR-400 y guardapolvo incluido.

▼ Conjunto sacabocados de 35 ton – mucho más rápido que taladrar.



Mucho más rápido que taladrar



Juego de herramientas SPK10

Este juego se incluye con todos los sacabocados de 35 ton. y se utiliza para desmontar e instalar el punzón en el cabezal. Puede

pedirse como un repuesto con el número de modelo **SPK10**.



Información para pedir

Los sacabocados hidráulicos de 35 ton. pueden pedirse solos o como parte de un conjunto que incluye una bomba eléctrica. Se

puede pedir también un punzón o una matriz separadamente o como un conjunto combinado. Consultar la información de la tabla de selección rápida en la parte superior de la siguiente página.

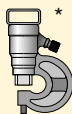

▼ TABLA DE SELECCION: PUNZONES Y MATRICES ESTANDAR

Forma del orificio	Sistema imperial ¹⁾		Sistema métrico ¹⁾	
	Tamaño del orificio (pulg)	T. de perno (pulg)	Tamaño del orificio (mm)	T. de perno (mm)
●	0,31	1/4	7,9	–
●	0,38	5/16	9,5	M8
●	0,44	3/8	11,1	M10
●	0,53	7/16	13,5	M12
●	0,56	1/2	14,3	–
●	0,69	5/8	17,5	M16
●	0,78	–	19,8	M18
●	0,81	3/4	20,6	–
■	0,31	1/4	7,9	–
■	0,38	5/16	9,5	M8
■	0,44	3/8	11,1	M10
■	0,50	7/16	12,7	M12
■	.31 x .75	1/4	7,9 x 19	–
■	.38 x .75	5/16	9,5 x 19	M8
■	.44 x .75	3/8	11,1 x 19	M10
■	.50 x .75	7/16	12,7 x 19	M12

¹⁾ El espesor del material **no debe** sobrepasar el diámetro del orificio.

Sacabocados hidráulicos, de simple efecto

▼ TABLA DE SELECCION RAPIDA

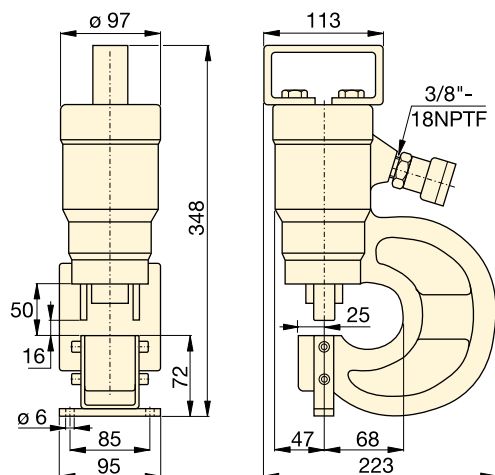
* 	Se incluye					Modelo	 (kg)
	Conjunto de punzón y matriz	Bomba eléctrica	Manguera	Manómetro	Adaptador de manómetro		
SP35	Estándar**	P392	HC7206	GP10S	GA2	STP35H	25
SP35	Estándar**	PATG1102N	HC7206	GP10S	GA2	STP35A	29
SP35	-	-	-	-	-	SP35	16
SP35	Estándar**	-	-	-	-	SP35S	18
SP35	Estándar**	PUD1100E	HC7206	-	-	SP35SPE	29
SP35	Métrico***	-	-	-	-	MSP351	21
SP35	Métrico***	PUD1100E	HC7206	-	-	MSP351PE	32

* Volumen de aceite: 76 cm³

Incluye los siguientes conjuntos de punzón y matriz:

** SPD438, SPD688, SPD563 and SPD813

*** SPD375, SPD531, SPD438 and SPD688



Serie SP MSP STP



Fuerza:

35 ton.

Tamaños de orificios:

7,9 - 20,6 mm

Presión máxima:

700 bar



¡PRECAUCION!

La tabla de abajo es sólo para referencia. El espesor máximo permitido del material a punzonar varía con el desgaste del conjunto de punzón y matriz.



¡PRECAUCION!

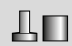
El espesor del material no debe sobrepasar el diámetro del orificio.

Cualidades del acero (vea la tabla inferior):

- 1) Suave A-7
- 2) Acero para calderas
- 3) Acero estructural A-36
- 4) Acero estructural Corten (ASTM A242)
- 5) Laminado en frío C-1018
- 6) Laminado en caliente C-1050
- 7) Laminado en caliente C-1095
- 8) Laminado en caliente C-1095 recocado
- 9) Acero inoxidable recocado
- 10) Acero inoxidable 304 en caliente
- 11) Acero inoxidable 316 laminado en frío

▼ Disminuye el tiempo para hacer orificios.



Modelos Conjunto de punzón y matriz 	Espesor máximo del material a punzonar (mm) El espesor del material no debe sobrepasar el diámetro del orificio.										
	1)	2)	3)	4)	5)	6)	7)	8)	9)	10)	11)
SPD313	7,9	7,9	6,4	6,4	6,4	6,4	3,3	4,8	6,4	6,4	6,4
SPD375	9,7	9,7	7,9	7,9	7,9	7,9	4,8	6,4	7,9	7,9	7,9
SPD438	11,2	11,2	9,7	9,7	9,7	7,9	4,8	7,9	7,9	7,9	7,9
SPD531	12,7	12,7	11,2	11,2	11,2	9,7	6,4	7,9	9,7	9,7	9,7
SPD563	12,7	12,7	12,7	11,2	12,7	11,2	6,4	9,7	11,2	11,2	11,2
SPD688	12,7	12,7	12,7	11,2	12,7	10,2	6,4	7,9	10,2	10,2	10,2
SPD781	12,7	12,7	12,7	11,2	12,7	9,7	6,4	7,9	9,7	9,9	9,7
SPD813	12,7	12,7	12,7	11,2	12,7	7,9	4,8	7,9	7,9	7,9	7,9
SPD458	7,9	7,9	6,4	6,4	6,4	6,4	3,3	4,8	6,4	6,4	6,4
SPD549	9,7	9,7	7,9	7,9	7,9	7,9	4,8	6,4	7,9	7,9	7,9
SPD639	11,2	11,2	9,7	9,7	9,7	7,9	4,8	7,9	7,9	7,9	7,9
SPD728	12,7	12,7	11,2	11,2	11,2	9,7	6,4	7,9	9,7	9,7	8,6
SPD106	7,9	7,9	6,4	6,4	6,4	6,4	3,3	4,8	6,4	6,4	6,4
SPD125	9,7	9,7	7,9	7,9	7,9	7,9	4,8	6,4	7,9	7,9	7,9
SPD188	11,2	11,2	9,7	9,7	9,7	7,9	4,8	7,9	7,9	7,9	7,9
SPD250	12,7	12,7	11,2	11,2	11,2	9,7	6,4	7,9	9,7	9,7	9,7

Serie SP, Punzonadora hidráulica de 50 ton.



▼ En la foto: SP50100



- Disponible como conjunto completo, con bomba eléctrica y mangueras
- Cilindro de doble efecto, para retroceso rápido
- Incluye herramientas para el cambio del punzón y del troquel
- Asa de elevación incluida
- Separador ajustable, impide el movimiento del metal durante la retracción del punzón
- Racores hembra CR-400 incluidos.

Disminuye el tiempo para hacer orificios



Tope de profundidad

Para facilitar el punzonado repetitivo existe un tope de profundidad ajustable. Pida el modelo: **SP110**.



Juego de montaje de pie

Existe un dispositivo para montar fácilmente la punzonadora de 50 toneladas en bancos de trabajo ó utillajes. Pida el modelo: **SP120**.



Información para hacer pedidos

La punzonadora hidráulica de 50 toneladas puede pedirse sola o como un conjunto con bomba eléctrica. También pueden pedirse conjuntos de punzón y matriz separadamente. Consulte la información de la tabla de selección.





▼ Bajo estas líneas la punzonadora de 50 ton. con SP110 y SP120 montados.



◀ Ahorre tiempo con la punzonadora de 50 ton. de Enerpac.

Punzonadora hidráulica de doble efecto

▼ **Tabla de selección rápida de juegos de punzones**

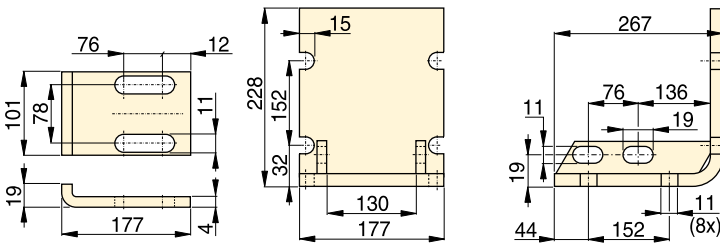
Modelo de punzonadora*	Se incluye			Modelo del conjunto	 (kg)
	Conjuntos de punzón y matriz 	Bomba	Manguera (2x)		
SP50	Todos**	-	-	SP50100	116
SP50	Todos**	ZE4410SE	HC7206	SP5000E	174

* Capacidad de aceite de la punzonadora:

Avance: 278 cm³

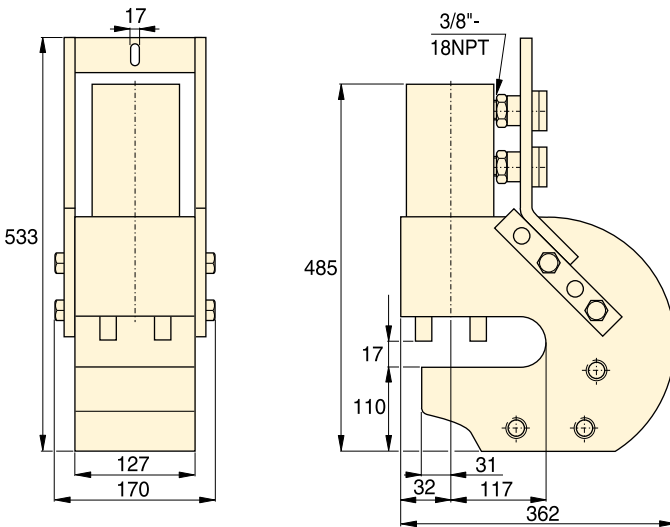
Retroceso: 229 cm³

** Todos los conjuntos estándar en el cuadro de abajo.



SP110

SP120



SP50

Serie SP



Fuerza:

50 ton. (490 kN)

Tamaños de orificios:

13,5 - 26,2 mm

Presión máxima de trabajo:

700 bar



¡ADVERTENCIA!

El espesor del material no debe superar el diámetro del orificio.




¡ADVERTENCIA!

La tabla de abajo es sólo de referencia. El espesor máximo del material a punzar varía con el desgaste del conjunto de punzón y matriz.

Calidades del acero (vea la tabla inferior):

- 1) Suave A-7
- 2) Acero para calderas
- 3) Acero estructural A-36
- 4) Acero estructural Corten (ASTM A242)
- 5) Laminado en frío C-1018
- 6) Laminado en caliente C-1050
- 7) Laminado en caliente C-1095
- 8) Laminado en caliente C-1095 recocado
- 9) Acero inoxidable recocado
- 10) Acero inoxidable 304 laminado en caliente
- 11) Acero inoxidable 316 laminado en frío

▼ **Tabla de selección: punzones y matrices estándar**

Forma del orificio	Tamaño del orificio (mm)	Tamaño del perno (mm)	Modelos Conjunto de punzón y matriz estándar 	Espesor máximo del material a punzar										
				(mm)										
				1)	2)	3)	4)	5)	6)	7)	8)	9)	10)	11)
●	13,5	M12	SP150	13,5	13,5	13,5	13,5	13,5	12,4	8,1	10,2	12,4	12,4	12,4
●	16,7	M16	SP170	-	-	-	-	-	13,0	8,1	10,2	13,0	13,0	13,0
●	19,8	M18	SP190	-	-	-	-	-	12,4	8,1	10,2	12,4	12,7	12,4
●	23,1	M20	SP121	14,2	14,2	14,2	12,7	14,2	8,9	5,6	8,9	8,9	8,9	8,9
●	26,2	M24	SP123	14,2	14,2	14,2	11,2	14,2	7,9	4,8	7,9	7,9	7,9	7,9

Cuñas hidráulicas para elevación vertical

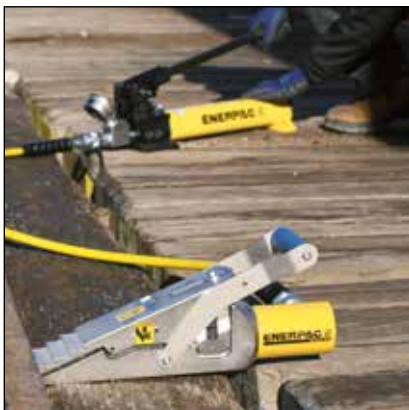
ENERPAC

▼ En la foto: LWC16, LW16 con SB2 y LWB1 (opcional)



- La bomba manual integrada ofrece una mayor maniobrabilidad (solo LWC16)
- Holgura de acceso mínima para mayor accesibilidad en aplicaciones con espacio de inserción limitado
- Elevación y descenso seguro y estable sin resbalamiento
- El cilindro de simple efecto con retorno por muelle permite una retracción mecánica automática
- Incluye el bloque de seguridad SB2
- La LW16 puede utilizarse en una configuración con múltiples cuñas.

▼ Para la elevación de equipos pesados con una holgura mínima desde el suelo, la LW16 es la herramienta ideal.



Serie LW

Fuerza de elevación máxima:
16 ton. (157 kN)

Holgura mínima:
10 mm

Altura de elevación máxima*:
51 – 69 mm

Presión de trabajo máxima:
700 bar

* Usando el bloque escalonado LWB1



Power Box

Caja de herramientas con bomba manual, juego de adaptador y manómetro, manguera y LW16.

Página: **65**

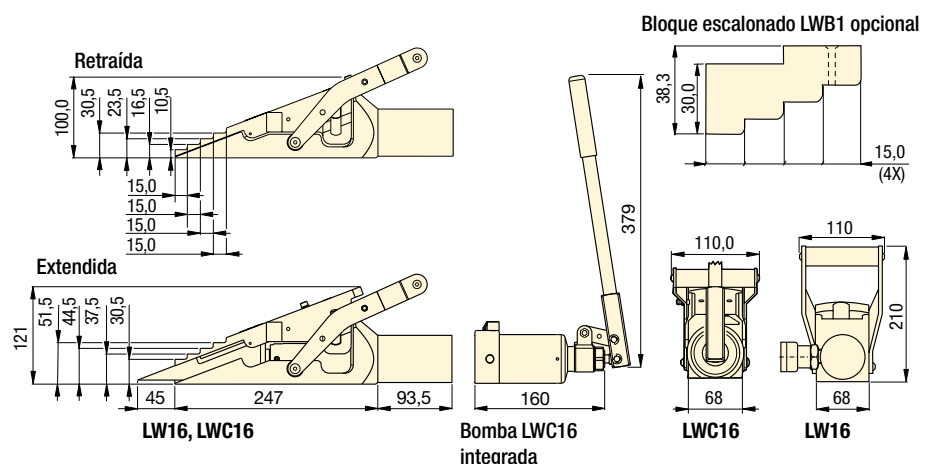


Colectores para control

Colectores para controlar dos o cuatro cuñas de elevación LW16 simultáneamente.

AM21 con 3 tomas de 3/8" NPTF
AM41 con 5 tomas de 3/8" NPTF

Página: **132**



Fuerza de elevación máxima	Modelo	Holgura mínima	Elevación máx. por escalón	Altura de elevación máxima	Altura de elevación máx. con bloque escalonado LWB1 (mm)	Capacidad de aceite	Fuente de alimentación bomba	(kg)
ton. (kN)		(mm)	(mm)	(mm)		(cm ³)		
16 (157)	LW16 ¹⁾	10	21	51,5	69	78	Externa	7,0
	LWC16 ²⁾					–	Integrada	10,0

¹⁾ Incluye SB2

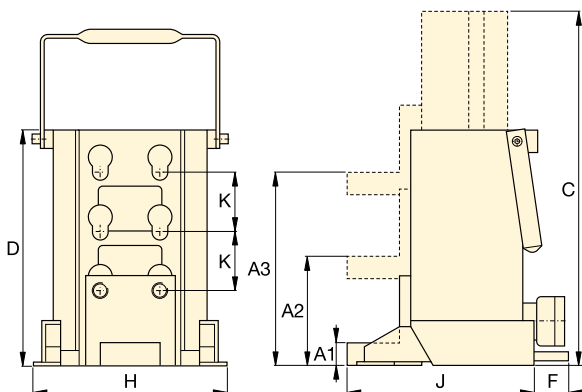
²⁾ Incluye SB2, LWB1 y caja de transporte.

Gatos para máquinas

▼ En la foto: **SOH10-6**



- Para levantar equipo pesado con un espacio de acceso mínimo
- La bomba hidráulica separada aumenta la seguridad
- Uña de levantamiento de poca altura
- Con guías de precisión para reducir la fricción y aislar el cilindro de las cargas laterales
- Dos patas de apoyo extensibles proporcionan estabilidad adicional
- Incluye cilindro de simple efecto serie RC con enchufe CR400.



Fuerza ton. (kN)	Altura de la uña (mm)			Carrera (mm)	Modelo	Capa- cidad de aceite (cm ³)	Dimensiones (mm)						🏋️ (kg)
	Mínima A1	Central A2	Máxima A3				Altura total extendido C	Altura total del cuerpo D	F	H	J	K	
8,5 (75)	20	95	169	136	SOH10-6	224	430	294	-	190	214	74	26
20 (178)	30	110	190	157	SOH23-6	525	472	320	65	265	250	80	45

Serie SOH

Fuerza de elevación:

8,5 - 20 ton.

Carrera:

136 - 157 mm

Altura mínima de la uña:

20 mm

Presión máxima:

700 bar



Cilindros, serie RSM

Los cilindros de poca altura, de simple efecto y retorno por muelle son ideales para uso en espacios muy reducidos.

Página: 26



Patines de carga

Para mover cargas pesadas, recomendamos el uso de los patines de carga en combinación con los gatos para máquinas de Enerpac.

Página: 184

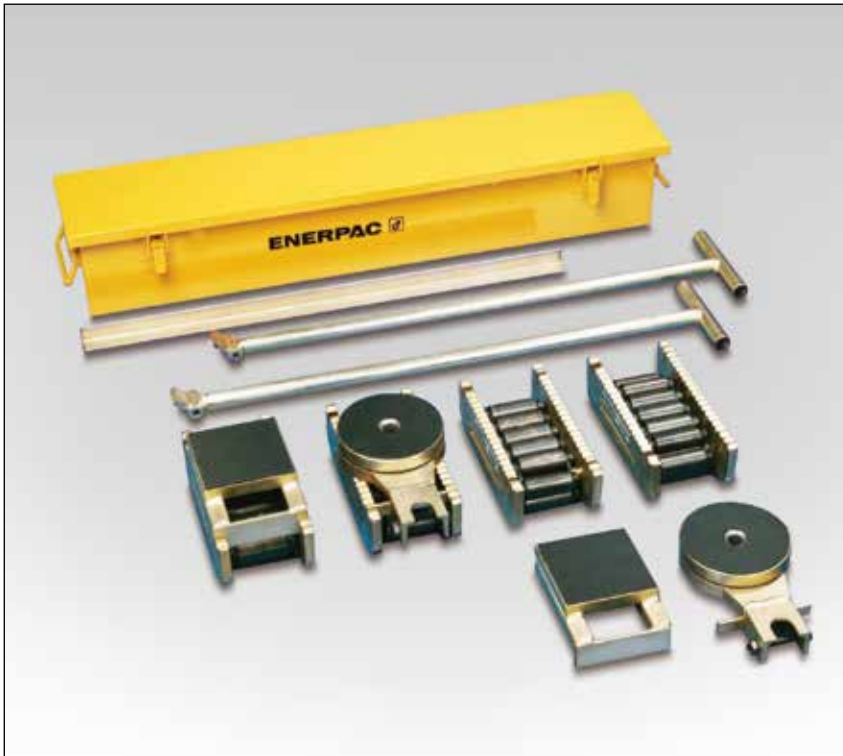
▼ Gatos para máquinas - para colocar los patines, primero se debe levantar la carga. Esto se puede lograr con facilidad y seguridad usando los gatos para máquinas de Enerpac.



Patines de carga, serie ER



▼ En la foto: Juego ERS20



- **Construcción resistente y robusta para una larga vida útil**
- **Construcción de poca altura para mayor estabilidad**
- **Baja resistencia rodadura permite un transporte fácil**
- **Para dar vuelta a las esquinas, se agregan las placas portadoras fijas y las giratorias.**

Mueva cargas pesadas con facilidad y seguridad



Los conjuntos

Los conjuntos (ver tabla) incluyen todos los componentes necesarios para una gran variedad de aplicaciones. Se incluyen:

Dos **ELB1**, barras de acoplamiento; dos **ERH1**, tiradores de longitud 875 mm y una caja metálica **EMB1**.
Opcional: **ERH2**, barra de tracción larga (1180 mm) disponible sólo para 60 y 80 tone.



Gatos para máquinas

Para colocar los patines, primero se debe levantar la carga. Esto se puede lograr con facilidad y seguridad usando los gatos para máquinas de Enerpac.

Página: 182

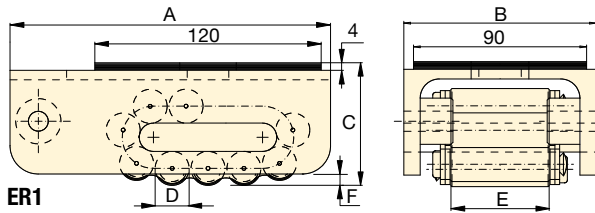
▼ *Transporte de maquinaria pesada mediante patines de carga. El equipo se levantó previamente usando gatos para máquinas Enerpac.*



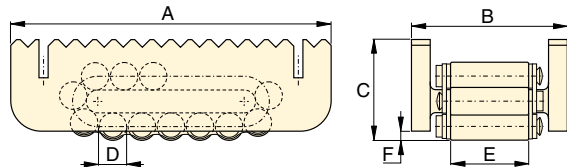
▼ *Transporte de depósitos para productos químicos: La carga se levantó los primeros centímetros, con cilindros de poca altura serie RCS y se transportó sobre patines de carga.*



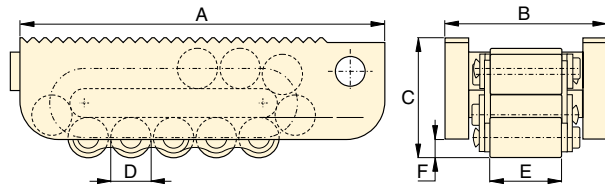
Patines de carga



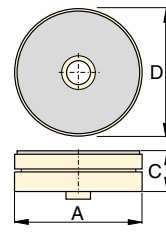
ER1



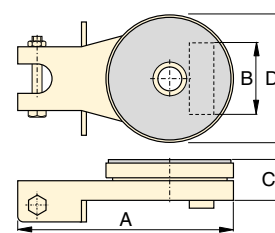
ER10, ER15, ER30



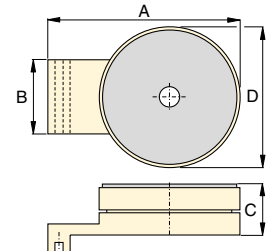
ER60, ER80



ES1,
Placa giratoria



ES10, ES15, ES30
Placa giratoria



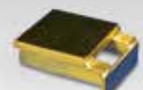


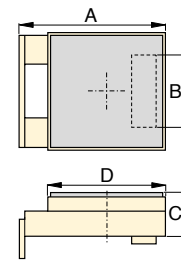
ES60, ES80,
Placa giratoria

Serie
EL
ER
ES

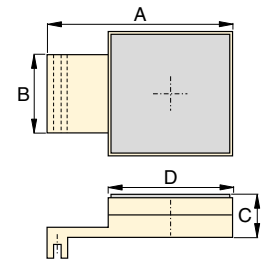


Peso máximo a transportar:
80 ton.

Los patines de carga se pueden pedir por separado o en juego.					
Peso soportado por juego*	Modelo del conjunto	Patines de carga (4x)	Placa giratoria (2x)	Placa fija (2x)	Peso incl. tiradores y caja metálica (kg)
					
ton. (kN)					(kg)
20 (178)	ERS20	ER10	ES10	ELP10	49
30 (267)	ERS30	ER15	ES15	ELP15	55
60 (533)	ERS60	ER30	ES30	ELP30	75




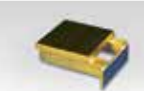


ELP-10, ELP-15, ELP-30
Placa fija



ELP-60, ELP-80
Placa fija

* Los conjuntos están diseñados de modo que dos patines puedan soportar toda la carga, para tener mayor seguridad en pisos no nivelados.

	Peso soportado * ton. (kN)	Modelo	Dimensiones (mm)						Rodillos contacto por patín	Rodillos por patín	 (kg)
			A	B	C	D	E	F			
 ER1 ER10	1 (8,9)	ER1	170	100	65	18	51	6	4	11	3,8
	10 (89)	ER10	210	102	66	18	51	6	5	15	5,2
	15 (133)	ER15	220	115	75	24	60	10	4	13	7,3
	30 (267)	ER30	270	130	92	30	68	10	4	13	13,0
	60 (533)	ER60	380	168	125	42	76	16	4	13	31,9
 ES1 ES10	1 (8,9)	ES1	207	-	26	90	-	-	-	-	1,1
	10 (89)	ES10	220	73	42	130	-	-	-	-	3,7
	15 (133)	ES15	220	86	42	130	-	-	-	-	3,7
	30 (267)	ES30	250	96	48	150	-	-	-	-	5,3
	60 (533)	ES60	275	114	61	190	-	-	-	-	13,7
 ELP10 ELP30 ELP60 ELP80	10 (89)	ELP10	149	73	42	120	-	-	-	-	3,7
	15 (133)	ELP15	149	86	42	120	-	-	-	-	3,7
	30 (267)	ELP30	178	96	48	130	-	-	-	-	5,3
	60 (533)	ELP60	270	114	61	180	-	-	-	-	13,8
	80 (711)	ELP80	350	128	61	200	-	-	-	-	18,8

* Peso soportado por juego.

Cajas de almacenamiento industriales

ENERPAC

▼ CM16



- Proteje su equipo contra el polvo, agua, grasa y suciedad
- Reduce pérdidas en el taller, zonas de mantenimiento o tiendas
- Imprimación resistente a la oxidación y acabado esmaltado
- Asas de elevación y bisagras robustas.

▼ Cuando no esté almacenando el sistema de levantamiento, esta caja de almacenamiento de servicio pesado sirve como banco de trabajo.



Serie CM

Tamaño de la caja:

19 - 453 litros

Proteja su equipo



Juegos de mantenimiento

Estos juegos de Enerpac comprenden un surtido completo de herramientas hidráulicas. El uso de estos kits permite configurar rápidamente herramientas únicas para realizar los trabajos más difíciles. Los kits, montados en torno a una bomba manual, una manguera y un cilindro de Enerpac, permiten empujar, extraer, levantar, prensar, enderezar, separar y fijar con fuerzas de hasta 12,5 toneladas.

Página: **174**



Extractores hidráulicos

Los extractores hidráulicos pueden evitar los trabajos laboriosos y arriesgados de martillar, calentar y apalancar. El riesgo de dañar las piezas se limita gracias al control de la fuerza que permite la hidráulica.

Página: **157**

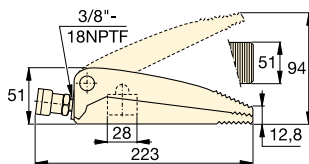
Tamaño de la caja (litros)	Modelo	Dimensiones internas L x A x A (mm)	Espesor (mm)	 (kg)
19	CM6	597 x 178 x 203	0,9	7
32	CM1	622 x 282 x 165	0,9	8
127	CM4	778 x 454 x 354	1,5	16
212	CM7	1210 x 387 x 457	1,9	57
453	CM16	1216 x 606 x 557	1,5	55

Cilindros separadores hidráulicos

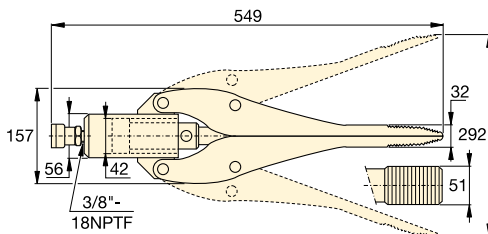
▼ Mostrados en sentido horario, de arriba a abajo: **WR15, WR5, A92**



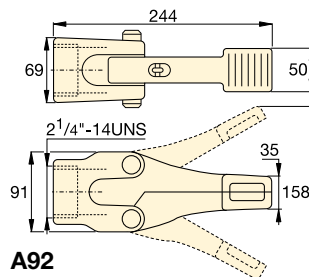
- **WR15:** Para grandes separaciones
- **WR5:** Para zonas de trabajo con poco espacio
- **Serie WR:** de simple efecto, retorno por muelle
- **A92:** Accesorio separador; se rosca en los cilindros de 10 ton. de la serie RC (excepto el RC101).




WR5



WR15



A92

Fuerza	Sep. entre las puntas	Modelo	Velocidad máxima	Area efectiva del cilindro	Volumen de aceite	
ton (kN)	(mm)		(mm)	(cm ²)	(cm ³)	(kg)
1,0 (8,9)	12,8	WR5	94	6,5	10	2,3
0,75 (6)	32,0	WR15	292	14,5	64	11,3
1,0 (8,9)	35,0	A92 *	158	—	—	3,6

* La presión máxima del sistema debe limitarse a la mitad de la presión nominal (350 bar).

Serie A WR



Fuerza:

0,75 - 1,0 ton.

Apertura máxima:

12,8 - 35 mm

Carrera máxima:

94 - 292 mm

Presión máxima:

700 bar



Cilindros serie RC

Los cilindros de la serie RC de 10 ton. (excepto RC101) valen pra el accesorio separador A92.

Página: **6**



Power Box

Caja de herramientas con **P392** bomba manual, juego de adaptador y manómetro, manguera y **WR5**.

Página: **65**

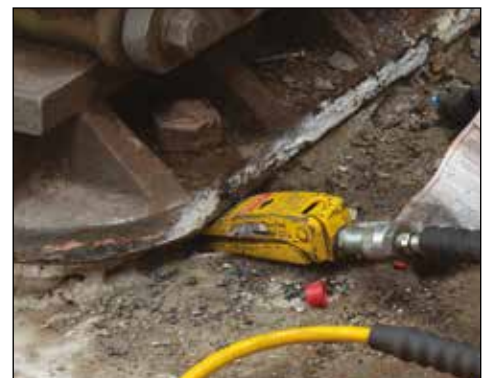


Bomba manual apropiada

La bomba manual **P392** es ideal para accionar los WR5 y WR15 Enerpac. Para las conexiones hidráulicas utilice las mangueras serie H700 (pág .128).

Página: **76**

▼ Aquí se utiliza un cilindro de separación WR5 para aflojar un cojinete de puente.



Serie STB, Conjuntos de curvadoras de tubos



▼ En la foto: **STB101H**



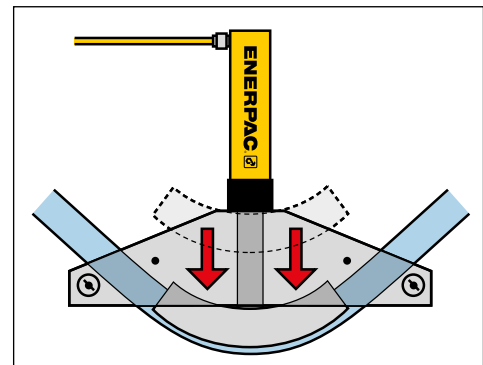
**Curvado rápido,
seguro y sin arrugas**



Zapatas de una operación y zapatas de arrastre

Las zapatas de una operación realizan curvas de 90 grados sin reajuste. Las zapatas de arrastre se usan para obtener radios de curvatura crecientes en instalaciones de tubos paralelos múltiples.

- Dobra con curvas suaves y sin arrugas
- Los conjuntos incluyen un cilindro, manguera, bomba manual neumática y eléctrica originales Enerpac
- Los conjuntos además se venden sin hidráulica
- Zapatas y Curvadoras de bastidor ligero fabricado con aluminio tratado térmicamente
- Todos los conjuntos incluyen una robustas caja de acero
- Todos los conjuntos incluyen un indicador de ángulo BZ120921 para una curvatura precisa
- Cada conjunto viene con una Zapata Lock Pin BZ12377
- Los conjuntos del Eject-O-Matic (los modelos STB202) incluyen cilindros de doble efecto para arrojar el tubo de la zapata.



▲ Las zapatas de una operación realizan curvas de 90 grados sin reajuste.

▼ **TABLA DE SELECCION**

Gama de tubos Tamaño nominal (pulg.)		Modelo del conjunto	Bomba manual*	Bomba hidro- neumática*	Bomba eléctrica*		Cilindro*	Manguera*	Silletas*	 (kg)
Una operación	Arrastre									
1/2 - 2	-	STB101X	-	-	-	-	-	-	A12	40
		STB101N	-	-	-	-	RC1010	HC7206	A12	48
		STB101H	P392	-	-	-	RC1010	HC7206	A12	52
		STB101A	-	PATG1102N	-	-	RC1010	HC7206	A12	54
		STB101E	-	-	PUJ1200E ²⁾	-	RC1010	HC7206	A12	57
1 - 2	2 1/2 - 4	STB221X	-	-	-	-	-	-	A29	104
		STB221N	-	-	-	-	RC2510	HC7206	A29	119
		STB221H	P80	-	-	-	RC2510	HC7206	A29	130
1 1/4 - 4	-	STB202X ¹⁾	-	-	-	-	-	-	A29	143
		STB202N ¹⁾	-	-	-	-	RR3014	HC7206 (2x)	A29	174
		STB202E ¹⁾	-	-	-	ZU4408SE ²⁾	RR3014	HC7206 (2x)	A29	212

* Vea las secciones correspondientes de este catálogo para información más detallada.

¹⁾ Eject-O-Matic™

Conjuntos de curvadoras de tubos

Diám. nominal del los tubos (pulg.)	Espesor de pared (mm)	Esquema tubos *	Radio (pulg.)	STB101	STB221	STB202	Zapatas de una operación	Zapatas de arrastre
				Ø 1/2 - 2" de una operación	Ø 1 - 2" de una operación Ø 2 1/4 - 4" de arrastre	Ø 1 1/4 - 4" de una operación	Modelo	Modelo
1/2	2,8	40	2 7/8	Si	-	-	BZ12011	-
	3,7	80		Si	-	-		
	4,7	160		WS *	-	-		
	7,5	DEH		WS *	-	-		
3/4	2,9	40	4	Si	-	-	BZ12021	-
	3,9	80		Si	-	-		
	5,5	160		WS *	-	-		
	7,8	DEH		WS *	-	-		
1	3,4	40	5 1/8	Si	Si	-	BZ12031	-
	4,5	80		Si	Si	-		
	6,4	160		WS *	WS *	-		
	9,1	DEH		-	WS *	-		
1 1/4	3,6	40	6 7/16	Si	Si	Si	BZ12041	-
	4,9	80		Si	Si	Si		
	6,4	160		WS *	WS *	Si		
	8,7	DEH		-	WS *	WS *		
1 1/2	3,7	40	7 5/16	Si	Si	Si	BZ12051	-
	5,1	80		Si	Si	Si		
	7,1	160		WS *	WS *	Si		
	10,2	DEH		-	WS *	WS *		
2	3,9	40	8 5/16	-	Si	Si	BZ12061	-
	5,5	80		-	Si	Si		
	8,7	160		-	WS *	Si		
2 1/2	5,2	40	9 1/2	-	Si	Si	BZ12341	BZ12382
	7,0	80		-	WS *	Si		
	9,5	160		-	WS *	Si		
3	5,5	40	11 1/4	-	Si	Si	BZ12351	BZ12383
	7,6	80		-	WS *	Si		
3 1/2	5,7	40	15 1/2	-	Si	Si	BZ12391	BZ12384
	8,1	80		-	WS *	Si		
4	6,0	40	17 3/4	-	Si	Si	BZ12392	BZ12385
	8,6	80		-	-	Si		

Serie STB



Diámetro Nominal del Tubo:

Ø 1/2 - 4 pulgadas

Curvado Máximo:

90°

Presión máxima:

700 bar



* Esquema de los tubos

Todos los conjuntos de curvadoras de tubos están diseñados para doblar tubos de acero suave. Para otros materiales consulte Enerpac.

40 = Estándar
80 = Extra Resistente
160 = Doble Extra Resistente
DEH = Doble Extra Resistente (algo más grueso que 160).
WS = Se deja curvar aplicando espaciador más amplio para la zapata curvadora.

Ensamblaje de bastidor	Eje	Zapatas eje	Inclusive las zapatas de arrastre (Las zapatas curvadoras marcados con ³⁾ son de arrastre, todas las otras son de una operación)									Modelo del conjunto	
BZ12371	BZ12375	BZ12071	BZ12011	BZ12021	BZ12031	BZ12041	BZ12051	BZ12061	-	-	STB101X		
												STB101N	
													STB101H
													STB101A
													STB101E
BZ12372	BZ12376	BZ13401	BZ12031	BZ12041	BZ12051	BZ12061	BZ12382 ³⁾	BZ12383 ³⁾	BZ12384 ³⁾	BZ12385 ³⁾	STB221X		
												STB221N	
												STB221H	
BZ12374	BZ12376	BZ13401		BZ12041	BZ12051	BZ12061	BZ12341	BZ12351	BZ12391	BZ12392	STB202X ¹⁾		
												STB202N ¹⁾	
												STB202E ¹⁾	

Serie RP, tensor hidráulico de rieles

ENERPAC 

▼ Tensor hidráulico de rieles RP70A



Tensor hidráulico de rieles

- Tensor modular de 70 toneladas que mantiene el riel en longitud neutra durante el proceso de soldadura
- Fácil de montar en menos de 2 minutos
- El tensor RP70A puede transportarse de forma segura junto con la bomba y el conjunto de mangueras en un bastidor de transporte de acero especialmente diseñado
- Cáncamos de elevación certificados montados directamente en las abrazaderas para una elevación fácil y segura
- Diseñado con nuevos cilindros ligeros de aluminio que incluyen manguitos protectores sobre los vástagos para prolongar su durabilidad.

Series ZC3, bombas de tensado a batería (véase la página 191)

- Paquete de potencia hidráulica de cero emisiones
- Motor avanzado sin escobillas y batería de iones de litio
- Válvula de accionamiento manual de acero con función de retención de presión
- Llave de seguridad para dejar la bomba desatendida de forma segura durante los descansos
- Válvula de descarga de presión V182 incluida.



Sistema de tensado de rieles ligero y modular



Tensor de rieles RP70A

El RP70A de Enerpac es un kit de tensado de rieles ligero para el personal de mantenimiento ferroviario que monta e instala el tensor de rieles directamente *in situ*.

Los componentes duraderos y fáciles de montar, que se guardan y mantienen protegidos durante el transporte en un bastidor de acero especialmente diseñado, son hasta 3 veces más ligeros que otras herramientas similares.

El Enerpac RP70A, físicamente menos exigente, es compatible con la bomba inalámbrica de las series ZC3 de Enerpac y ofrece así una solución completa de energía limpia.



Certificado de aceptación PA05-06958

Tanto el tensor hidráulico de rieles RP70A como la bomba de tensado ZC3 están certificados por Network Rail.



Durabilidad

Los cilindros de aluminio de doble efecto están encerrados dentro de los manguitos de acero que protegen los vástagos de los cilindros de daños, especialmente de salpicaduras de soldadura y prolongan la vida útil de la unidad.



▲ El tensor de riel RP70A se puede transportar de forma segura mediante carretilla elevadora o manualmente en un bastidor de transporte de acero de diseño especial.

◀ Sistema completo con tensor hidráulico de rieles RP70A y la bomba de tensado inalámbrica ZC3.

Tensor hidráulico de rieles y paquete de potencia sin cable



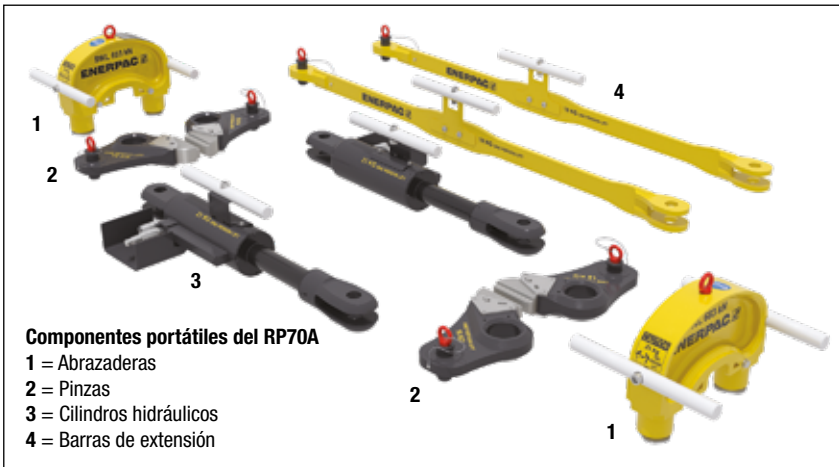
Tensor de rieles RP70A

El tensor hidráulico de rieles RP70A se utiliza para unir vías férreas pesadas para el tensado y la soldadura aluminotérmica.

En la industria ferroviaria, los técnicos de ergonomía especifican que las herramientas de más de 29 kg deben ser modulares y poder ensamblarse/transportarse manualmente en la obra.

El RP70A puede utilizarse con la bomba de batería y el bastidor de transporte y almacenamiento opcional para facilitar la movilización y desmovilización.

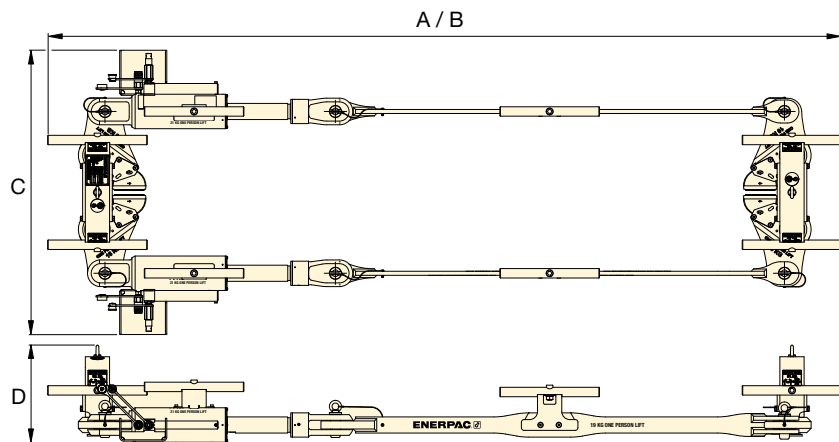
El tensor es intercambiable con otro tipo de paquetes de potencia. El RP70A ajusta el espacio entre los extremos de los rieles para tensar, soldar y reparar los fallos de los rieles y poder revisar los aisladores.



▲ Tensor modular de 70 toneladas que mantiene el riel en longitud neutra durante el proceso de soldadura.



▲ Bastidor de almacenamiento y transporte RP70ATF junto con tensor, bomba y posibilidad de almacenar de forma segura el juego de mangueras en un espacio de almacenamiento con cerradura debajo del bastidor.



Capacidad ton. (kN)		Carrera (mm)	Modelo	Dimensiones (mm)				Peso (kg)
Tracción	Empuje			A	B	C	D	
70 (683)	35 (440)	205	RP70A	2950	3155	1056	361	205

A = Longitud cerrado B = Longitud extendido

Serie RP



Capacidad nominal de tracción/empuje:
70 / 35 toneladas

Carrera:
205 mm

Presión máxima de funcionamiento:
580 bar



Mangueras hidráulicas

Utilice mangueras hidráulicas de Enerpac de 3,0 metros con número de referencia **H9210-RS** para garantizar la integridad de su sistema de tensado de rieles.



Bombas de tensado de batería

- Bomba inalámbrica de cero emisiones
- Batería de iones de litio de 82V y 4Ah
- Bastidor protector y manómetro
- 3 etapas: 0,52 l/min a 580 bares
- 4,0 litros de capacidad de aceite utilizable
- Peso de la bomba 34,8 kg (sin batería)
- Nivel de ruido reducido de 80 dBA máx.
- Motor avanzado sin escobillas de 1,0 kW.

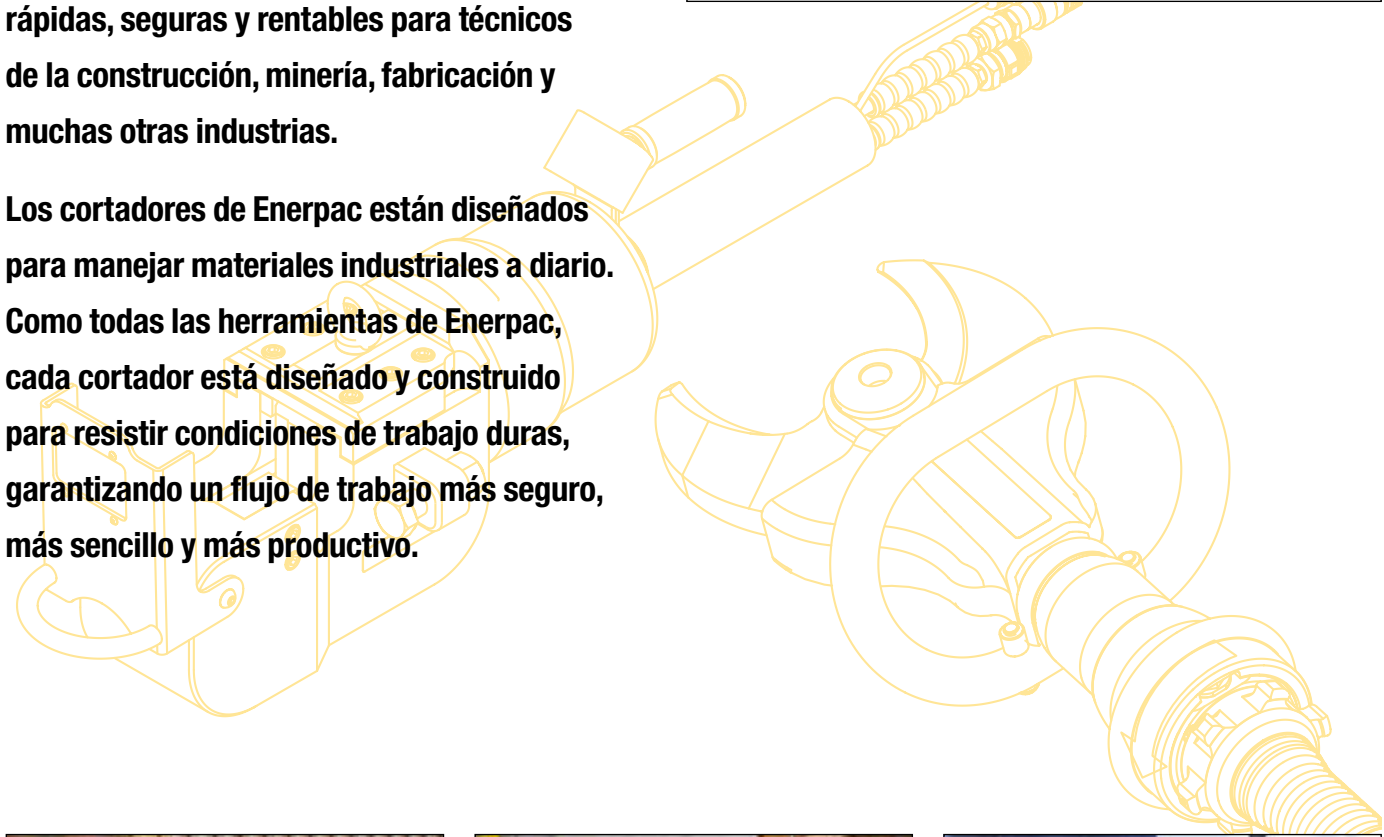
Modelo	Cargador de batería (Voltios)	Presión máxima (bar)
ZC3404JE-RS	230	700
ZC3404JB-RS	115	700

Cortadores de primera clase

Cuando necesite hacer cortes en barras, cadenas, cables y materiales similares para trabajos pesados, solo tiene que buscar en la amplia gama de cortadores de Enerpac.

Una extensa gama de cortadores hidráulicos, eléctricos y manuales proporciona soluciones rápidas, seguras y rentables para técnicos de la construcción, minería, fabricación y muchas otras industrias.

Los cortadores de Enerpac están diseñados para manejar materiales industriales a diario. Como todas las herramientas de Enerpac, cada cortador está diseñado y construido para resistir condiciones de trabajo duras, garantizando un flujo de trabajo más seguro, más sencillo y más productivo.



Lista de cortadores

Tipo de cortador		Capacidad máxima de la herramienta *	Serie	Fuente de energía	Página
Cortabarras		52 mm (diámetro máx. de corte del material)	EBH EBE EBC	 Hidráulico, Eléctrico & Inalámbricas	194 ▶
Cortadores de desmantelamiento		170 mm (apertura máx. de la cuchilla)	EDCH	 Hidráulico	198 ▶
Cortadores de pletinas		70 x 15 mm (altura x anchura máx. de corte de material)	EFBE	 Eléctrico	199 ▶
Cortacadenas		32 mm (diámetro máx. de corte del eslabón)	ECCE	 Eléctrico	200 ▶
Cortadores de alambre y cable		180 mm (diámetro máx. de corte del material)	EWCH EWCE	 Hidráulico & Eléctrico	202 ▶
Herramienta combinada de cortador/separador		300 mm (apertura máx. de la cuchilla)	ECSE	 Eléctrico	205 ▶
Cortadores hidráulicos		101 mm (diámetro máx. de corte del material)	WHC WHR STC	 Hidráulico	206 ▶
Cortadores hidráulicos autónomos		85 mm (diámetro máx. de corte del material)	WMC	 Manual	207 ▶
Serie ZE bombas & mangueras		1,1 - 5,6 kW	EBH EWCH	 Eléctrico	208 ▶
Serie ZC, ZE bombas & mangueras		1,0 - 1,1 - 5,6 kW	EDCH	 Inalámbricas & Eléctrico	209 ▶

* Las capacidades de corte reales pueden variar dependiendo del material que se corta.

Cortabarras, serie EB

▼ De izquierda a derecha: EBC20E, EBH30 y EBE22E



**Su solución rápida,
segura y sencilla para
cortar barras de metal**



Mecánica interna

Serie EBH: El cilindro se acciona mediante una bomba externa de Enerpac.

Serie EBC y EBE: El cilindro se acciona mediante una bomba radial impulsada por un motor eléctrico.

Productividad

- Una amplia gama de herramientas hidráulicas y eléctricas cortan rápida y fácilmente barras gruesas de alta resistencia.
- Cuchillas de alta resistencia proporcionan mayor duración que las amoladoras angulares y las hojas de sierra.

Seguridad

- El proceso de corte controlado mejora la seguridad del usuario en comparación con el uso de cuchillas de corte.
- Mínimo riesgo de chispas en comparación con los procesos de soplete, amoladora y sierra.
- Los cortadores producen vibraciones mínimas, que ayudan a evitar el HAVS (síndrome de vibración de manos y brazos).



Aplicaciones habituales del corte de barras

- Construcción civil
- Hormigón y mampostería
- Fabricación de metal
- Fabricación industrial.

▼ Los cortabarras de Enerpac están contruidos para aplicaciones de corte duros.



Cortabarras hidráulicos, serie EBH



Cortabarras hidráulicos, serie EBH

Los cortabarras hidráulicos de la serie EBH se accionan mediante una bomba hidráulica externa especializada para obtener una potencia óptima y un mayor ciclo de trabajo en comparación con otros tipos de cortadores.

Estos cortadores son ideales para usarlos en instalaciones de producción o fabricación para exigentes aplicaciones de corte de alto volumen.

- ① Las cuchillas de gran durabilidad mantienen su efectividad, incluso con un prolongado uso intensivo.
- ② El protector de seguridad ayuda a evitar lesiones en las manos.
- ③ El cabezal de corte de alta resistencia proporciona una vida útil más larga.
- ④ El asa de elevación facilita la colocación y el transporte.
- ⑤ El cilindro de doble efecto con botones de avance y retracción mejora el control y reduce los atascos.
- ⑥ La bomba hidráulica externa ayuda a mantener la herramienta fría y mejora el tiempo de funcionamiento (la bomba y la manguera se venden por separado).



Serie EBH



Dureza máxima del material:

HRc 43

Diámetro máximo del material:

30 - 35 - 52 mm

Presión máxima:

700 bar



Bombas eléctricas y accesorios

Los cortadores hidráulicos de la serie EBH están diseñados para funcionar con bombas eléctricas serie ZE4 & ZE6. Los modelos de

bomba varían según el tipo de tensión. La bomba y las mangueras se venden por separado.

Ambos son necesarios para que el sistema funcione. Para obtener detalles completos sobre la bomba y los accesorios necesarios, consulte la página 208.

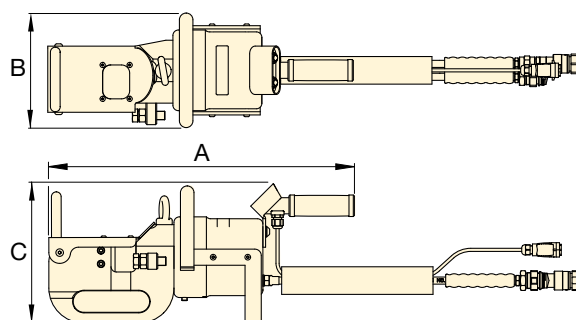
Página: **208**



Manómetro opcional GKHC

El manómetro y los accesorios se pueden usar para controlar la presión en el sistema hidráulico. Enerpac recomienda el kit GKHC

para usar con cortadores hidráulicos Enerpac.



Diámetro máximo del material * (mm)	Modelo	Límite elástico máximo del material (daN/mm ²)	Dureza máxima del material * (HRc)	Fuerza máxima de corte (kN)	Presión hidráulica máxima (bar)	Dimensiones (mm)			Modelo del kit de cuchillas de repuesto	
						A	B	C		
30	EBH30	60	43	445	700	480	183	221	21	EBH3001K
35	EBH35	62	43	606	700	566	213	259	48	EBH3501K
52	EBH52	50	43	1078	700	765	264	311	136	EBH5201K

* Las propiedades máximas del material indicadas se refieren al material a cortar.

Cortabarras eléctricos, serie EBE

ENERPAC

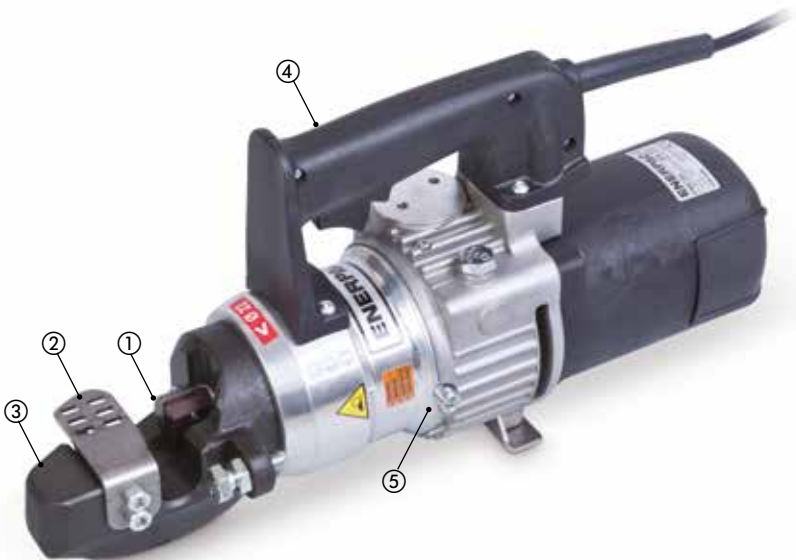


Cortabarras eléctricos, serie EBE

Los versátiles cortabarras eléctricos de la serie EBE cortan rápidamente barras altamente resistentes de hasta 26 mm de diámetro sin necesidad de una bomba hidráulica externa.

Gracias a su tamaño compacto y peso reducido pueden transportarse fácilmente y utilizarse siempre que haya una fuente de alimentación externa disponible.

- ① Las cuchillas de gran durabilidad mantienen su efectividad, incluso con un prolongado uso intensivo.
- ② El protector de seguridad ayuda a evitar lesiones en las manos.
- ③ El cabezal de corte de alta resistencia proporciona una vida útil más larga.
- ④ El asa de elevación facilita la colocación y el transporte.
- ⑤ El mecanismo de liberación del pistón permite el restablecimiento de la cuchilla, reduciendo así atascos y proporcionando un proceso de corte controlado.



Serie EBE



Dureza máxima del material:

HRc 43

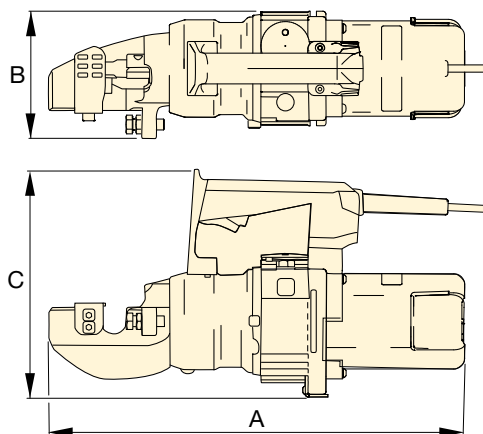
Diámetro máximo del material:

22 – 26 mm

Tensión*:

120 y 230 voltios

* La certificación ETL se aplica únicamente a herramientas de 120 voltios.



Tensión: (Modelo que termina con el sufijo)
 B = 120 V, 60 Hz (con enchufe americano NEMA 1-15)
 E = 230V, 50 Hz (con enchufe europeo SCHUKO)

Diámetro máximo del material ¹⁾ (mm)	Especificaciones eléctricas				Modelo	Límite elástico máximo del material (daN/mm ²)	Dureza máxima del material ¹⁾ (HRc)	Fuerza máxima de corte (kN)	Dimensiones (mm)			Longitud del cable (m)	(kg)	Modelo del kit de cuchillas de repuesto
	Voltios	Hz	Amp.	kW					A	B	C			
22	120	60	11	1,3	EBE22B	65	43	223	460	140	249	1,8	13,2	EBE2201K
22	230	50	6,8	1,4	EBE22E	65	43	223	460	140	249	3,0	13,2	EBE2201K
26	120	60	11	1,3	EBE26B	65	43	329	468	140	259	1,8	15,9	EBE2601K
26	230	50	6,8	1,4	EBE26E	65	43	329	468	140	259	3,0	15,9	EBE2601K

¹⁾ Las propiedades máximas del material indicadas se refieren al material a cortar.

Cortabarras sin cable, serie EBC

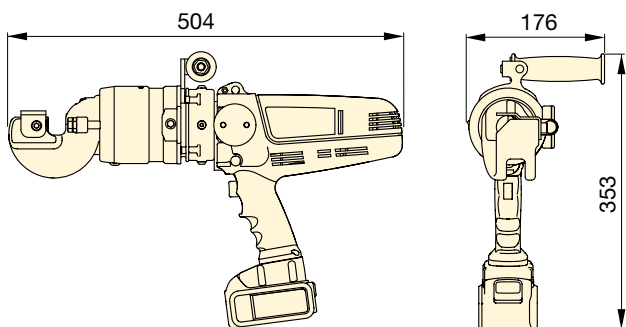


Cortabarras sin cable, serie EBC

Los cortabarras sin cable de la serie EBC de gran portabilidad cortan rápida y fácilmente barras corrugadas hasta el número 6 o barras de metal similares de hasta 20 mm de diámetro.

Una potente batería de ion-litio de 18 V proporciona movilidad y un rendimiento duradero, convirtiendo a estas herramientas en la solución perfecta para el lugar de trabajo, incluso en lugares remotos, o en cualquier lugar donde no haya una fuente de alimentación externa disponible.

- ① Las cuchillas de gran durabilidad mantienen su efectividad, incluso con un uso intensivo.
- ② El protector de seguridad ayuda a evitar lesiones en las manos.
- ③ El cabezal de corte altamente resistente puede girarse 360 grados para permitir una colocación óptima de las cuchillas en la aplicación.
- ④ El asa de elevación facilita la colocación y el transporte.
- ⑤ El mecanismo de liberación del pistón permite el reajuste de la cuchilla, proporcionando un proceso de corte controlado.
- ⑥ La potente batería de 18 V proporciona un alto rendimiento y una movilidad completa.



Serie EBC



Dureza máxima del material:

HRc 43

Diámetro máximo del material:

20 mm

Batería de ion-litio:

12 y 18 voltios

* La certificación ETL se aplica únicamente a herramientas de 120 V.



Baterías y cargadores

Los cortadores de la serie EBC vienen de serie con dos baterías de ion-litio DeWALT® 18 V-5 Ah y un cargador DeWALT®™ 12V o 18V. Las baterías y los cargadores adicionales se venden por separado. Los cortadores de la serie EBC funcionan con baterías DeWALT® 18 V XR. DeWalt® es una marca comercial registrada de DeWALT Industrial Tool Co., que no ha fabricado, autorizado, aprobado o aprobado este cortador.

Para cortador con N° de modelo	Batería de ion-litio DeWALT®	Cargador de batería de ion-litio de 12 y 18 V
EBC20B	B205	BC1220B
EBC20E	B185	BC1220E

Tensión: (Modelo que termina con el sufijo)

B = 120 V, 60 Hz (con enchufe americano NEMA 1-15)

E = 230 V, 50 Hz (con enchufe europeo SCHUKO)

Diámetro máximo del material ¹⁾ (mm)	Especificaciones eléctricas			Modelo ²⁾	Límite elástico máximo del material ¹⁾ (daN/mm ²)	Dureza máxima del material ¹⁾ (HRc)	Fuerza máxima de corte (kN)	 (sin batería) (kg)	Modelo del kit de cuchillas de repuesto
	Tensión de entrada de la batería (V)	Amp	kW						
20	18 - 20	46	0,83	EBC20B	65	43	190	8,7	EBC2001K
20	18 - 20	46	0,83	EBC20E	65	43	190	8,7	EBC2001K

¹⁾ Las propiedades máximas del material indicadas se refieren al material a cortar.

²⁾ Para pedir un cortador de la serie EBC sin baterías o cargador, quite la "B" o "E" del número de modelo, por ejemplo "EBC20".

Cortadores de desmantelamiento

ENERPAC

▼ EDCH130



Productividad

- Las potentes mordazas y una abertura de la cuchilla excepcionalmente grande permiten que se use en una gran variedad de aplicaciones, incluyendo tubos, cables de comunicación, perfiles y objetos similares de metal *
- Las múltiples opciones de la bomba proporcionan potencia, velocidad y movilidad para todas sus aplicaciones.

Seguridad

- Mínimo riesgo de chispas en comparación con los procesos de soplete, amoladora y sierra.
- Los cortadores producen vibraciones mínimas, que ayudan a evitar el HAVS (síndrome de vibración de manos y brazos).



- Las cuchillas de larga duración mantienen su efectividad, incluso con un prolongado uso intensivo
- El cilindro de doble efecto mejora el control y reduce los atascos
- Al soltarla, el mando de control detiene inmediatamente la herramienta, mejorando la seguridad del operario
- La bomba hidráulica externa ayuda a mantener la herramienta fría y prolonga el tiempo de funcionamiento (la bomba y la manguera se venden por separado).

Serie
EDCH



Dureza máxima del material:

HRc 41

Abertura máxima de la cuchilla:

130 - 145 - 170 mm

Presión máxima:

700 bar



Bombas eléctricas y accesorios

Los cortadores hidráulicos de la serie EDCH están diseñados para funcionar con bombas eléctricas de la serie ZC3, ZE4 y ZE6.

Los modelos de bomba varían según el tipo de tensión. La bomba y la manguera se venden por separado y todos son necesarios para que el sistema funcione. Consulte la página 209 para obtener información detallada sobre las bombas y accesorios necesarios.

Página: **209**



* IMPORTANTE:

No debe usarse para cortar cables de acero trenzado. Use en su lugar el cortacables

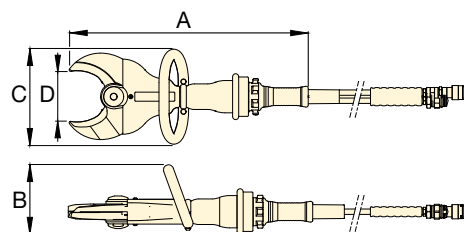
de la serie EWCH.

Página: **203**



Manómetro opcional GKHC

El manómetro y los accesorios se pueden usar para controlar la presión en el sistema hidráulico. Enerpac recomienda el kit GKHC para usar con cortadores hidráulicos Enerpac.



Abertura máxima de cuchilla * (mm)	Modelo	Limite elástico máximo del material ²⁾ (daN/mm ²)	Dureza máxima del material * (HRc)	Presión máx. de funcionamiento (bar)	Dimensiones (mm)				(kg)	Modelo del kit de cuchillas de repuesto
					A	B	C	D		
130	EDCH130	65	41	700	589	170	234	130	11,5	EDCH13001K
145	EDCH145	65	41	700	687	206	246	145	16,9	EDCH14501K
170	EDCH170	65	41	700	733	172	249	170	24,2	EDCH17001K

* Las propiedades máximas del material indicadas se refieren al material a cortar.

IMPORTANTE: No debe usarse para cortar cables de acero trenzado. Use en su lugar el cortacables de la serie EWCH.

Cortadores eléctricos de pletinas



Cortadores eléctricos de pletinas, serie EFBE

Los cortadores eléctricos de pletinas de la serie EFBE mejoran la seguridad en el trabajo sustituyendo los métodos de corte inseguros por una solución de corte precisa y controlada. A diferencia de los cortadores de barras estándar, el diseño del cabezal de corte profundo es apto para barras de metal de hasta 70 mm (2¾ pulgadas) de altura y más de 15 mm (0,59 pulgadas) de espesor.

Un mecanismo de liberación del pistón permite que la cuchilla se detenga y se restablezca en cualquier momento, brindando al operario un alto grado de control y precisión de corte. Los cortadores de la serie EFBE son perfectos para usarlos en instalaciones de fabricación industrial, así como en talleres de fabricación de acero y metales.

- ① Las cuchillas de gran durabilidad cortan pletinas y mantienen su efectividad, incluso con un prolongado uso intensivo
- ② El cabezal de corte de alta resistencia proporciona una vida útil más larga
- ③ Las robustas asas facilitan la colocación y el transporte
- ④ El mecanismo de liberación del pistón permite la retracción de las cuchillas, proporcionando un proceso de corte controlado y una reducción de los atascos



Serie EFBE



Dureza máxima del material:

HRc 33

Altura x anchura máxima del material:

50 x 17 mm / 70 x 15 mm

Tensión*:

120 y 230 V

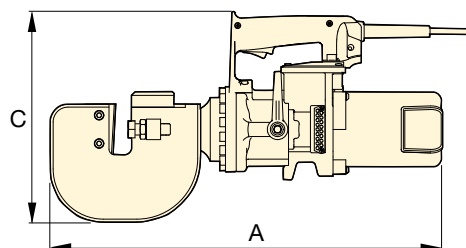
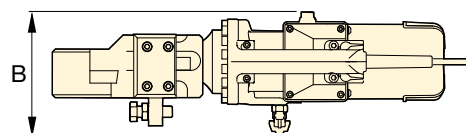
* La certificación ETL se aplica únicamente a herramientas de 120 voltios.



Kits de cuchillas de repuesto

Para pedir piezas de repuesto use uno de los números de modelos que se muestran a continuación.

Modelo del cortador	Modelo del kit de cuchillas
EFBE5017B	EFBE501701K
EFBE5017E	
EFBE7015B	EFBE701501K
EFBE7015E	



Tensión: (Modelo que termina con el sufijo)

B = 120 V, 60 Hz (con enchufe americano NEMA 1-15)

E = 230 V, 50 Hz (con enchufe europeo SCHUKO)

Dimensiones máx. del material ¹⁾ (mm)		Especificaciones eléctricas				Modelo	Límite elástico máximo del material ¹⁾ (daN/mm ²)	Dureza máxima del material ¹⁾ (HRc)	Fuerza máxima de corte (kN)	Dimensiones (mm)			Longitud del cable (m)	Peso (kg)
Altura	Anchura	Voltios	Hz	Amp.	kW					A	B	C		
50	17	120	60	11	1,3	EFBE5017B	45	33	265	483	175	272	1,8	21
50	17	230	50	6,8	1,4	EFBE5017E	45	33	265	483	175	272	3,0	21
70	15	120	60	11	1,3	EFBE7015B	45	33	265	555	175	298	1,8	30
70	15	230	50	6,8	1,4	EFBE7015E	45	33	265	555	175	298	3,0	30

¹⁾ Las propiedades máximas del material indicadas se refieren al material a cortar.

Cortacadenas eléctricos, serie ECCE

ENERPAC 

▼ Cortacadenas eléctrico ECCE32E



La solución simple para cortar cadenas industriales de alta resistencia



Mecánica interna

Serie ECCE: El cilindro se acciona mediante una bomba radial impulsada por un motor eléctrico.



Aplicaciones habituales del cortacadenas

- Fabricación de cadenas
- Minería
- Aparejo/manejo de materiales para el transporte
- Petróleo y gas
- Marina

Productividad

- Corta rápidamente eslabones de cadenas de alta resistencia con el mínimo esfuerzo.
- Cuchillas de alta resistencia proporciona mayor duración que las amoladoras angulares y las hojas de sierra.

Seguridad

- El proceso de corte controlado detrás de una pantalla protectora mejora la seguridad.
- Corta con precisión solo el eslabón seleccionado, lo que ayuda a evitar que se dañen los eslabones adyacentes y se debilite la cadena
- Mínimo riesgo de chispas en comparación con los procesos de soplete, amoladora y sierra.
- Los cortadores producen vibraciones mínimas, que ayudan a evitar el HAVS (síndrome de vibración de manos y brazos).



◀ Corte eslabones de cadenas fácilmente con los cortacadenas de Enerpac.

Cortacadenas eléctricos, serie ECCE

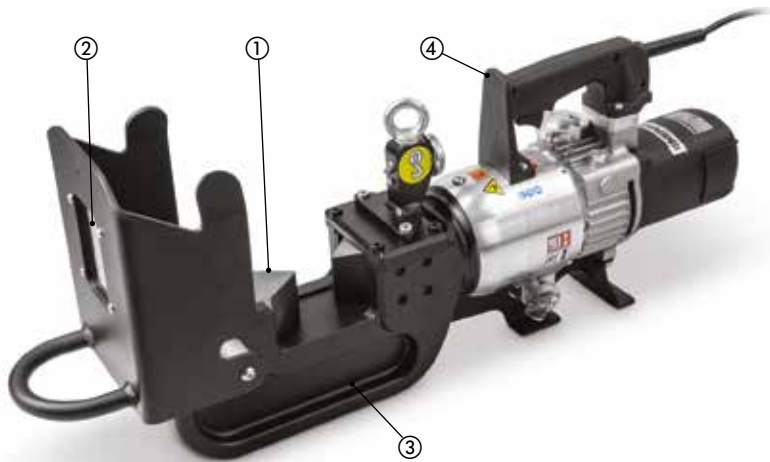


Cortacadenas eléctricos, serie ECCE

Los cortacadenas eléctricos de la serie ECCE son ideales para aplicaciones donde la seguridad es primordial. A diferencia de otros métodos de corte, los cortacadenas de Enerpac cortan exactamente los eslabones seleccionados detrás de una cubierta protectora transparente incorporada.

Esto no solo protege las manos del operador, sino que también ayuda a evitar que se dañen los eslabones adyacentes, lo que a menudo suele suceder con métodos de corte alternativos como sopletes o tronzadoras.

- ① Las cuchillas de gran durabilidad mantienen su efectividad, incluso con un prolongado uso intensivo.
- ② La cubierta transparente protege las manos y permite un monitoreo continuo para una mejor gestión del proceso de corte.
- ③ El cabezal de corte de alta resistencia proporciona una vida útil más larga.
- ④ El asa y el cáncamo de elevación facilitan la colocación y el transporte.



Serie ECCE



Dureza máxima del material:

HRc 46

Diámetro máximo del material:

25 - 32 mm

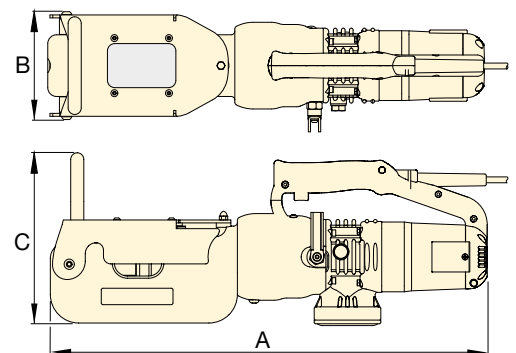
Máximo grado de cadena:

100

Tensión*:

120 y 230 V

* La certificación ETL se aplica únicamente a herramientas de 120 voltios.



Tensión: (Modelo que termina con el sufijo)

B = 120 V, 60 Hz (con enchufe americano NEMA 1-15)

E = 230V, 50 Hz (con enchufe europeo SCHUKO)

Diámetro máximo del material ¹⁾ (mm)			Especificaciones eléctricas				Modelo	Dureza máxima del material ²⁾	Fuerza máxima de corte	Dimensiones (mm)			Longitud del cable	Modelo del kit de cuchillas de repuesto	
Grado 70	Grado 80	Grado 100	Voltios	Hz	Amp.	kW		(HRc)	(kN)	A	B	C	(m)	(kg)	
25	25	13	120	60	10	1,2	ECCE26B	46	312	600	154	235	1,8	25	ECCE2601K
25	25	13	230	50	5,3	1,1	ECCE26E	46	312	600	154	235	3,0	25	ECCE2601K
32	25	19	120	60	11	1,3	ECCE32B	46	471	700	192	321	1,8	48	ECCE3201K
32	25	19	230	50	6,8	1,4	ECCE32E	46	471	700	192	321	3,0	48	ECCE3201K

¹⁾ Cortar cadenas más grandes o de un grado más alto que los recomendados resultará en un mayor desgaste y puede dañar la herramienta.

²⁾ Todos los eslabones mayores de 1/2" (12,7 mm) deben cortarse en dos pasadas, cortando en cada pasada un lado del eslabón.

Cortadores de alambre y cable, serie EWC

ENERPAC 

▼ De izquierda a derecha: EWCH90 y EWCE55E



La manera rápida y limpia para cortar cuerdas de alambre y cables



Mecánica interna

Serie EWCH: El cilindro se acciona mediante una bomba hidráulica externa de Enerpac.

Serie EWCE: El cilindro se acciona mediante una bomba radial impulsada por un motor eléctrico.

Productividad

- Una amplia gama de herramientas hidráulicas y eléctricas cortan rápida y fácilmente cuerdas de alambre y cables.

Seguridad

- El proceso de corte controlado mejora la seguridad del operario.
- Mínimo riesgo de chispas en comparación con los procesos de soplete, amoladora y sierra.
- Los cortadores producen vibraciones mínimas, que ayudan a evitar el HAVS (síndrome de vibración de manos y brazos).



Aplicaciones habituales del corte de alambres y cables

- Telecomunicaciones
- Instalación y mantenimiento eléctrico
- Generación y transmisión de energía
- Construcción naval

▼ Las cuchillas de tipo guillotina agilizan el trabajo de los cables eléctricos y las cuerdas.



Cortadores hidráulicos de alambre y cable, serie EWCH



Cortadores hidráulicos de alambre y cable, serie EWCH

Los cortadores hidráulicos de alambre y cable de la serie EWCH son ideales para usarlos en instalaciones de producción donde suelen practicarse exigentes aplicaciones de corte de alto volumen.

Cada herramienta se impulsa mediante una bomba hidráulica externa especializada, que proporciona una mayor fuerza de corte y permite ciclos de trabajo más altos en comparación con otros tipos de cortadores.

- ① Las cuchillas de tipo guillotina mantienen su efectividad, incluso con un prolongado uso intensivo.
- ② El cabezal de corte puede abrirse y cerrarse para facilitar la colocación del material a cortar.
- ③ El cáncamo facilita la elevación.
- ④ El cilindro de doble efecto con botones de avance y retracción mejora el control y reduce los atascos.
- ⑤ La bomba hidráulica externa ayuda a mantener la herramienta fría y prolonga el tiempo de funcionamiento (la bomba y la manguera se venden por separado).



Serie EWCH



Dureza máxima del material:

HRc 43

Diámetro máximo del material:

90 - 140 - 180 mm

Presión máxima:

700 bar



Bombas eléctricas y accesorios

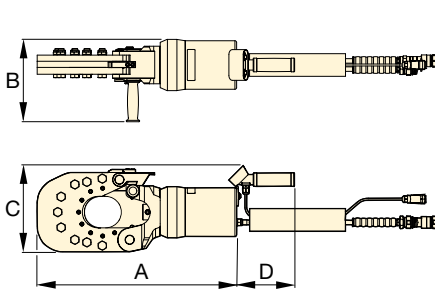
Los cortadores serie EWCH están diseñados para funcionar con bombas eléctricas de la serie ZE6. Los modelos de bomba varían según el tipo de tensión. La bomba y las mangueras se venden por separado. Ambos son necesarios para que el sistema funcione. Consulte la página 208 para obtener detalles completos sobre la bomba y los accesorios necesarios.

Página: **208**

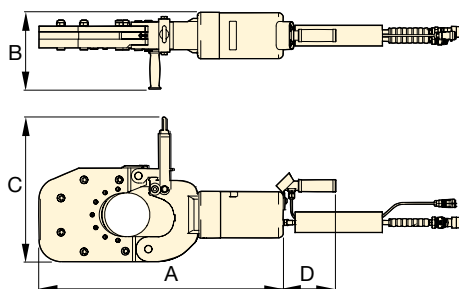


Manómetro opcional GKHC

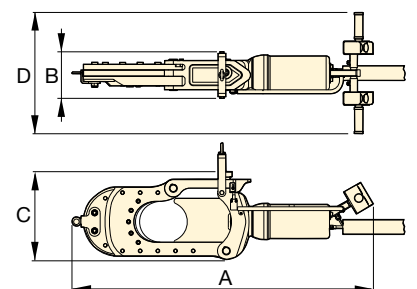
El manómetro y los accesorios se pueden usar para controlar la presión en el sistema hidráulico. Enerpac recomienda el kit **GKHC** para usar con cortadores hidráulicos Enerpac.



EWCH90



EWCH140



EWCH180

Diámetro máximo del material * (mm)	Modelo	Límite elástico máximo del material (daN/mm ²)	Dureza máxima del material * (HRc)	Fuerza máxima de corte (kN)	Presión hidráulica máxima (bar)	Dimensiones (mm)				Modelo del kit de cuchillas de repuesto	
						A	B	C	D		
90	EWCH90	65	43	550	700	582	282	251	169	54	EWCH9001K
140	EWCH140	65	43	550	700	782	246	309	169	90	EWCH14001K
180	EWCH180	65	43	774	700	1364	211	401	551	150	EWCH18001K

* Las propiedades máximas del material indicadas se refieren al material a cortar.

Cortadores eléctricos de alambre y cable, serie EWCE **ENERPAC**

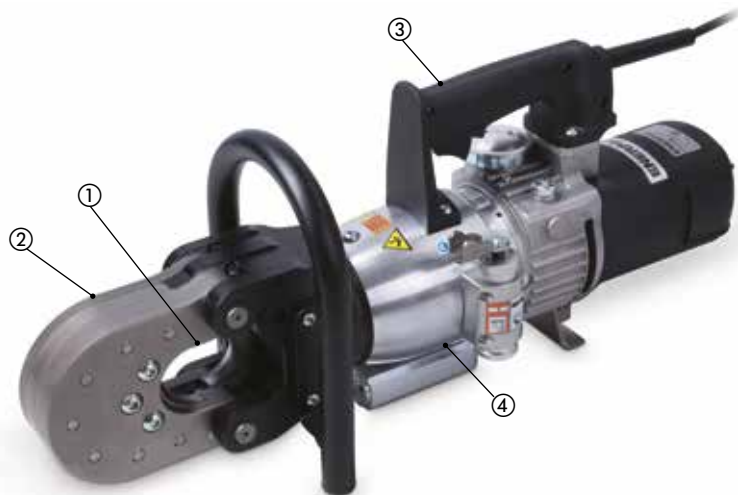


Cortadores eléctricos de alambre y cable, serie EWCE

Los cortadores eléctricos de alambre y cable de la serie EWCE combinan la eficiencia y seguridad de sus homólogos hidráulicos con la mayor portabilidad que proporcionan las herramientas eléctricas.

Su peso ligero facilita el transporte y la colocación. Disponible en versiones de 120 V y 230 V.

- ① Las cuchillas duraderas de tipo guillotina mantienen su efectividad, incluso con un prolongado uso intensivo.
- ② El cabezal de corte tiene una apertura amplia para facilitar la colocación del alambre o cable.
- ③ Las robustas asas facilitan la colocación y el transporte.
- ④ El cilindro de doble efecto con botones direccionales mejora el control y reduce los atascos.



◀ *Corta alambres y cables fácilmente.*

Serie EWCE



Dureza máxima del material:

HRC 48

Diámetro máximo del material:

42 – 55 mm

Tensión*:

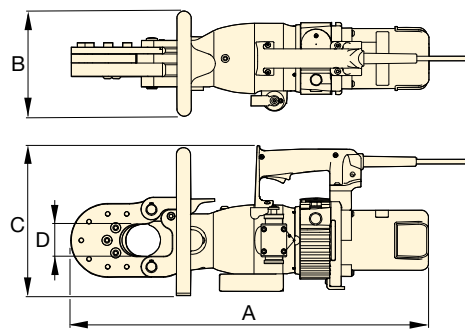
120 y 230 V


* La certificación ETL se aplica únicamente a herramientas de 120 voltios.

Tensión: (Modelo que termina con el sufijo)

B = 120 V, 60 Hz (con enchufe americano NEMA 1-15)

E = 230 V, 50 Hz (con enchufe europeo SCHUKO)



Diámetro máximo del material* (mm)		Especificaciones eléctricas				Modelo	Dureza máxima del material*	Fuerza máxima de corte	Dimensiones (mm)				Longitud del cable		Modelo del kit de cuchillas de repuesto
Alambre	Cuerda	Voltios	Hz	Amp.	kW		(HRC)	(kN)	A	B	C	D	(m)	(kg)	
55	42	120	60	11	1,3	EWCE55B	48	380	627	183	264	56	1,8	25	EWCE5501K
55	42	230	50	6,8	1,4	EWCE55E	48	380	627	183	264	56	3,0	25	EWCE5501K

* Las propiedades máximas del material indicadas se refieren al material a cortar.

Herramientas combinadas cortador / separador, serie ECSE

▼ ECSE300E

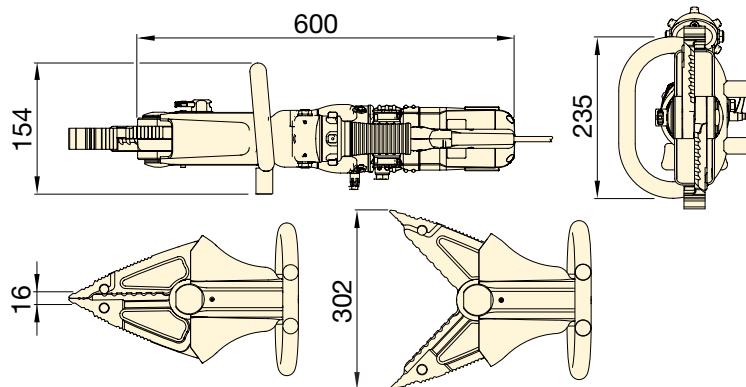


Productividad

- Las cuchillas cortan fácilmente perfiles, tubos, barras y otros objetos de metal.
- Las cuñas en las puntas de las cuchillas proporcionan una potente fuerza de separación.

Seguridad


- El proceso de corte controlado crea un riesgo mínimo de chispas en comparación con métodos de soplete, molienda y serrado.



Tensión: (Modelo que termina con el sufijo)

B = 120 V, 60 Hz (con enchufe americano NEMA 1-15)

E = 230 V, 50 Hz (con enchufe europeo SCHUKO)

Abertura máxima de la cuchilla (mm)	Especificaciones eléctricas				Modelo	Límite elástico máximo del material ¹⁾ (daN/mm ²)	Dureza máxima del material ¹⁾ (HRC)	Fuerza máxima de separación ²⁾ (kN)	Longitud de cable (m)	 (kg)	Modelo del kit de mordazas de repuesto
	Tensión	Hz	Amp	kW							
300	120	60	10,0	1,2	ECSE300B	65	41	46	1,8	15	ECSE30001K
300	230	50	5,3	1,1	ECSE300E	65	41	46	3,0	15	ECSE30001K

¹⁾ Las propiedades máximas del material indicadas se refieren al material a cortar.

²⁾ 25 mm de las puntas de las mordazas con las mordazas cerradas.

Serie **ECSE**



Dureza máxima del material:

HRC 41

Abertura máxima de cuchilla:

300 mm

Tensión*:

120 y 230 V

* La certificación ETL se aplica únicamente a herramientas de 120 Voltios.



Mecánica interna

Serie ECSE: El cilindro es accionado por una bomba radial impulsada por un motor eléctrico.



Aplicaciones típicas de corte de cadenas

- Fabricación industrial
- Reciclaje
- Desguace



- 1 Las cuchillas de alta durabilidad sujetan y cortan fácilmente objetos de metal
- 2 El cabezal de corte puede girarse 180 grados en cada dirección para facilitar el acceso a la aplicación
- 3 El asa de elevación facilita la colocación y el transporte
- 4 El cilindro de doble efecto mejora el control y reduce los atascos
- 5 Las cuñas proporcionan una potente fuerza de separación

Serie WHC, WHR, Cortadores hidráulicos

ENERPAC

▼ De izquierda a derecha: WHC4000, WHC750



- De efecto simple, retorno por muelle en todos los modelos, excepto el WHR1250
- Acción de guillotina para un proceso de corte suave
- Asas de elevación en los modelos más grandes para facilitar el transporte
- Bolsa incluida para facilitar el traslado y proteger la herramienta
- Ideal para utilizarse con la mayoría de las bombas Enerpac con válvula de 3 vías o válvula de descarga y una presión nominal de 700 bar (excepto la WHR1250, que requiere una válvula de 4 vías)
- Racor CR400 y guardapolvos incluidos en todos los modelos.

La suave acción de la guillotina de un cabezal de corte de Enerpac corta fácilmente las cuerdas de acero.

▼ **Tabla de selección**
Capacidades máximas de corte (Ø en mm)

Funcionamiento del cabezal cortador	Capacidad ton.	Modelo	Volumen de aceite (cm³)	Longitud (mm)	Cable de acero, alma de cañamo o IWRC 6x7 6x12 6x19	Barra redonda				Cable de alambre			Cable trenzado		Cuchillas de repuesto (kg)		
						Alambre o barra de cobre	Alambre o barra de aluminio	Pernos de acero dulce	Barra de refuerzo	Alambre de cobre sin revestimiento	Alambre de aluminio sin revestimiento	ACSR	Alambre de acero trenzado sin revestimiento	Cable de teléfono coaxial		Cable subterráneo (eléctrico)	
Simple efecto	4	WHC750*	19,7	127	16	19	19	19	13	19	19	19	16	☆	☆	3,2	WCB750
	20	WHC1250*	134,4	279	31	31	31	31	25	31	31	31	22	☆	☆	11,3	WCB1250
	13	WHC2000	119,6	381	25	31	31	22	☆	51	51	51	19	☆	☆	10,4	WCB2000
	3	WHC3380	65,5	482	☆	☆	☆	☆	☆	76	76	☆	☆	85	85	9,1	WCB3380
	8	WHC4000	137,7	609	☆	☆	☆	☆	☆	89	89	☆	☆	101	101	14,5	WCB4000
Dbl. ef.	20	WHR1250	122,9	419	31	31	31	31	25	31	31	31	22	☆	☆	11,8	WCB1250

* Disponible en conjuntos con bomba manual P392, bomba de pie P392FP o bomba neumática Turbo PATG1102N.

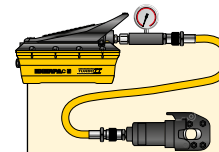
☆ No cortará el material indicado.

Serie WHC, WHR, STC

Capacidad:
3 - 20 toneladas

Capacidad de corte:
Ø 13 - 101 mm

Presión máxima:
700 bar



Conjuntos

Los cabezales de corte marcados con un * están disponibles en conjuntos

(bomba, herramienta, manómetro, racores y manguera) para facilitar el proceso de pedido.

Modelo cortador	Modelo de la bomba	Modelo del conjunto
WHC750	P392	STC750H
WHC750	P392FP	STC750FP
WHC750	PATG1102N	STC750A
WHC1250	P392	STC1250H
WHC1250	P392FP	STC1250FP
WHC1250	PATG1102N	STC1250A

* H = Bomba manual, FP = Bomba de pie, A = Bomba neumática



Cortadores hidráulicos autónomos, serie WMC

▼ De izquierda a derecha: WMC2000, WMC750



Serie WMC

Capacidad:

3 - 20 toneladas

Capacidad de corte:

Ø 14 - 85 mm



Cuchillas de repuesto

Cuchillas de repuesto endurecidas 60-62 HRC.

Modelo del cortador	Modelo cuchillas
WMC580	WCB750
WMC750	WCB750
WMC1000	WCB1000
WMC1250	WCB1250
WMC1580	WCB1580
WMC2000	WCB2000
WMC 3380	WCB3380

- Cabezal rotativo para mayor comodidad del operador
- Acción de guillotina para un proceso de corte suave
- Bolsa incluida para facilitar el traslado y proteger la herramienta
- Cintas de Velcro para sujetar las asas en los modelos grandes y facilitar su traslado
- Retorno por muelle para facilitar el trabajo
- Herramienta liviana y autónoma para utilizarse en cualquier lugar.



¡PRECAUCIÓN!

Una "☆" en las tablas de estas páginas significa que este cortador hidráulico no está diseñado para cortar este tamaño o tipo de material. Intentarlo puede causar lesiones y averías, e invalidará la garantía.

▼ Tabla de selección

Capacidades máximas de corte (Ø en mm)

Capacidad ton.	Modelo	Longitud (mm)	Cuerda metálica alma de cañamo o alma de acero 6x7 6x12 6x19	Barra redonda				Cable de alambre					Cable trenzado		 (kg)
				Alambre o barra de cobre	Alambre o barra de aluminio	Pernos de acero dulce	Barra de refuerzo	Alambre de cobre sin revestimiento	Alambre de aluminio sin revestimiento	Alambre trenzado ACSR	Alambre trenzado de acero	Alambre trenzado de acero	Cable de teléfono coaxial	Cable subterráneo (eléctrico)	
4	WMC580	381	16	16	16	16	10	16	16	16	14	14	☆	☆	3,6
4	WMC750	381	19	19	19	17	13 **	19	19	19	14	14	☆	☆	3,6
20	WMC1000 *	679	☆	19	19	19	19	☆	☆	☆	☆	☆	☆	☆	11,3
20	WMC1250	679	31	31	31	31	22	31	31	31	22	22	☆	☆	10,4
6	WMC1580	558	19	19	19	19	☆	38	38	38	16	16	☆	☆	6,8
13	WMC2000	628	25	31	31	22	☆	51	51	51	19	19	☆	☆	10,9
3	WMC3380	660	☆	☆	☆	☆	☆	76	76	☆	☆	☆	85	85	10,0

* Corta cadenas de aleación de 12 mm, grado 70 (tipo transporte G7 o amarre) o grado 80 (para aplicaciones de elevación suspendida).

** De baja aleación. ☆ No cortará el material indicado.

Bombas y accesorios para cortadores EBH y EWCH ENERPAC



Bombas y accesorios para cortadores EBH y EWCH

Los cortabarras de la serie EBH y los cortacables de la serie EWCH son alimentados por una bomba externa con una válvula eléctrica.

Una manguera hidráulica doble y un cable eléctrico conectan las herramientas a la bomba, lo que permite al usuario una operación directa desde un panel de control situado en los cortadores.



Bombas de la serie ZE4

Las bombas especializadas de la serie ZE4 proporcionan un equilibrio de velocidad y versatilidad, y están disponibles en 115 y 230 voltios. Se recomiendan para su uso con los cortadores EBH30 y EBH35 cuando se requiere portabilidad, una tensión estándar.



Bombas de la serie ZE6

Las bombas trifásicas especializadas de la serie ZE6 ofrecen un alto caudal que proporciona un rendimiento rápido para aplicaciones exigentes. Recomendado para todas las aplicaciones de corte con EBH52 y todos los EWCH cuando la velocidad es crítica o cuando la aplicación requiere mayores caudales.

Serie ZE



Capacidad de depósito:
4,6 - 9,8 litros

Potencia del motor:
1,1 - 5,6 kW

Presión máxima de funcionamiento:
700 bar



Kit opcional de manómetro

El manómetro y los accesorios opcionales pueden utilizarse para controlar la presión en el sistema hidráulico. Enerpac recomienda utilizar el kit de manómetro GKHC con cortadores hidráulicos de Enerpac.



Manguera doble

Los cortadores de las series EBH y EWCH requieren una manguera doble con un cable eléctrico. La manguera viene equipada con los acoplamientos correspondientes. Las mangueras requeridas se venden por separado.

Descripción	Modelo
Manguera de 6,1 m con acoplamientos, funda y cable eléctrico	CH720EC

Tensión de bomba monofásica: (Modelo que termina con el sufijo)

B = 120 V, 60 Hz (con enchufe americano NEMA 5-15)

E = 230 V, 50 Hz (con enchufe europeo SCHUKO)

I = 230 V, 50 Hz (con enchufe NEMA 6-15)

Serie de bomba	Modelo de bomba *	Especificaciones eléctricas del motor (Tensión-Fase, 50-60 Hz)	Potencia del motor (kW)	Capacidad del depósito (litros)	Dimensiones (mm)			Modelo de la manguera doble requerida (Se vende por separado)	Modelo del cortador compatible (Se vende por separado)	
					Altura	Longitud	Anchura			
ZE4	ZE4404XB	115 V - monofase	1,1	4,6	513	521	279	45	CH720EC	EBH30 EBH35
	ZE4404XE	208-240 V - monofase								
	ZE4404XI	208-240 V - monofase								
ZE6 ¹⁾	ZE6410XG-S	208-240 V - trifase	5,6	9,8	384	559	384	77	CH720EC	Todos los cortadores de las series EBH y EWCH
	ZE6410XJ-S	460-480 V - trifase								
	ZE6410XK-S	440 V - trifase								
	ZE6410XW-S	380-415 V - trifase								

* Las bombas indicadas vienen equipadas con las configuraciones apropiadas para utilizarse con los cortadores correspondientes.

¹⁾ Las bombas ZE6 están disponibles con bastidores protectores. Para agregar un bastidor protector, añada una "R" antes de la "S" en el número de modelo: ejemplo ZE6410XG-RS.

Bombas y accesorios para cortadores EDCH



Bombas y accesorios para cortadores EDCH

Los cortadores de desguace EDCH están diseñados para utilizarse en una amplia variedad de entornos, desde fábricas hasta proyectos de demolición.

Enerpac ofrece múltiples opciones de bombas para proporcionar potencia, velocidad y movilidad para todas sus aplicaciones.

Serie ZC ZE



Capacidad de depósito:

4,6 - 9,8 litros

Potencia del motor:

1,0 - 1,1 - 5,6 kW

Presión máxima de funcionamiento:

700 bar



Bombas sin cable, serie ZC3

Las bombas inalámbricas sin cable especializadas de la serie ZC3 ofrecen la portabilidad de una herramienta sin cable, sin el peso adicional de un motor integrado, combinando la libertad de movimiento con la facilidad de uso. Se recomienda utilizarse con el cortador EDCH130.



Bombas de la serie ZE4

Las bombas especializadas de la serie ZE4 proporcionan un equilibrio entre velocidad y versatilidad. Se recomiendan utilizarse con todos los cortadores EDCH cuando se requiere una tensión estándar.



Bombas de la serie ZE6

Las bombas especializadas de la serie ZE6 ofrecen un alto caudal que proporciona un rendimiento rápido. Se recomiendan utilizarse con todos los cortadores EDCH cuando hay una tensión trifásica disponible y la velocidad es crítica.



Kit opcional de manómetro

El manómetro y los accesorios opcionales pueden utilizarse para controlar la presión en el sistema hidráulico. Enerpac recomienda

utilizar el kit de manómetro GKHC con cortadores hidráulicos de Enerpac.



Manguera doble

Los cortadores de la serie EDCH requieren una manguera doble para su funcionamiento.

La manguera viene equipada con los acoplamientos correspondientes.

Descripción	Modelo
Manguera doble de 6,1 m con acoplamientos	CH720MC

Tensión de bomba monofásica: (Modelo que termina con el sufijo)

B = 120 V, 60 Hz (con enchufe americano NEMA 5-15)

E = 230 V, 50 Hz (con enchufe europeo SCHUKO) I = 230 V, 50 Hz (con enchufe NEMA 6-15)

Serie de bomba	Modelo de bomba *	Especificaciones eléctricas del motor (Tensión-Fase, Hz)	Potencia del motor (kW)	Capacidad del depósito (litros)	Dimensiones (mm)			Modelo de la manguera doble requerida (Se vende por separado)	Modelo del cortador compatible (Se vende por separado)	
					Altura	Longitud	Anchura			
ZC3	ZC3204XB	Sin cable (cargador 115 V, 60 Hz)	1,0	4,6	653	472	363	27	CH720MC	EDCH130
	ZC3204XE	Sin cable (cargador 230 V, 50 Hz)								
ZE4	ZE4204XB	115 V, monofase, 50-60 Hz	1,1	4,6	513	521	279	45	CH720MC	EDCH130 EDCH145 EDCH170
	ZE4204XE	208-240 V, monofase, 50-60 Hz								
	ZE4204XI	208-240 V, monofase, 50-60 Hz								
ZE6 ¹⁾	ZE6210XG-S	208-240 V - trifase	5,6	9,8	384	559	384	77	CH720MC	EDCH130 EDCH145 EDCH170
	ZE6210XJ-S	460-480 V - trifase								
	ZE6210XK-S	440 V - trifase								
	ZE6210XW-S	380-415 V - trifase								

* Las bombas indicadas vienen equipadas con las configuraciones apropiadas para utilizarse con los cortadores correspondientes.

¹⁾ Las bombas ZE6 están disponibles con bastidores protectores. Para agregar un bastidor protector, añada una "R" antes de la "S" en el número de modelo: ejemplo ZE6410XG-RS.

Herramientas de empernado Enerpac



Las soluciones de empernado de Enerpac proveen de elementos para la ejecución completa de estos trabajos y aseguran la integridad de las uniones en una gran variedad de aplicaciones industriales:

Ensamblaje de juntas

Desde la simple alineación de tubos a sistemas complejos de posicionamiento de juntas de grandes conjuntos estructurales nuestra completa línea de productos para el montaje de juntas incluye desde herramientas para alineación a sistemas de alineación multipunto controlados por PLC.

Apriete controlado

Enerpac ofrece varias opciones para el apriete controlado que permiten cubrir perfectamente las exigencias de sus aplicaciones. Desde multiplicadores de par mecánicos hasta llaves dinamométricas hidráulicas de cuadradillo y de poco espesor así como sensores de pernos interconectables. Enerpac le ofrece los productos necesarios para apretar simultáneamente y con exactitud numerosos pernos.

Separación de juntas

Enerpac suministra además, cortatuercas hidráulicos y diversos separadores de juntas mecánicos e hidráulicos para utilizar en las labores de inspección, mantenimiento y desmantelamiento. Soluciones de empernado de alta calidad de la marca más fiable. Vea cómo Enerpac puede hacer el empernado más preciso, más seguro y más eficiente.



Software de integridad de empernado

Utilizado por una amplia gama de clientes en todo el mundo, a menudo interactuando con sistemas de gestión de mantenimiento, construcción y puesta en servicio. El software comprende la selección de herramientas, los cálculos de las cargas sobre los pernos y los tarados de presión de las herramientas, así como una hoja combinada de datos técnicos de la aplicación y el informe de final de la junta. También puede introducirse información personalizada de juntas.

Página: 412



Pares de apriete y tensionado

Vea las "Páginas Amarillas" para más información sobre pares de apriete.

Página: 395



Herramientas de mantenimiento de bridas

La gama de separadores de bridas ha sido desarrollada para ayudar y simplificar el mantenimiento de uniones bridadas.

Página: 319



Índice de herramientas y bombas de empernado

	Prestaciones	Tipo y función de la herramienta	Serie		Página	
Apriete y afloje controlado	1952 - 35.455 Nm 1440 - 26.150 Ft.lbs	Llaves dinamométricas hidráulicas con cuadradillo De acero, máximas rigidez y versatilidad	S		212 ▶	
	19-155 mm 3/4 - 6 1/8" 27-120 mm 1 1/16-4 15/16"	Vasos de impacto para uso industrial Llaves de respaldo para llaves dinamométricas	BSH BUS		216 ▶ 217 ▶	
	46 - 75 mm hexagonal 1 13/16 - 3 1/8" hexagonal	Safe T™ Torque Lock Sistema de llave dinamométrica manos libres	STTL		218 ▶	
	2766 - 47.454 Nm 2040 - 35.000 Ft.lbs	Llaves dinamométricas hidráulicas hexagonales Cassettes de ancho escalonado Ultra-Slim	W WSL		220 ▶	
	1909 - 37.965 Nm 1408 - 28.002 Ft.lbs	Llaves dinamométricas hexagonales y con cuadradillo Una unidad de accionamiento, dos herramientas	RSL, RLP RSQ		234 ▶ 244 ▶	
	1913 - 32.617 Nm 1411 - 24.057 Ft.lbs	Llaves dinamométricas hidráulicas de aluminio con cuadradillo Estableciendo las mejores normas de seguridad	DSX		246 ▶	
	2089 - 18.289 Nm 1541 - 13.489 Ft.lbs	Llaves modulares – Unidades de accionamiento para cassettes hexagonales y con cuadradillo	HMT, HLP HSQ		250 ▶ 254 ▶	
	1015 - 10.845 Nm 750 - 8000 Ft.lbs	Multiplicadores manuales de par Llaves dinamométricas neumáticas	E PTW		256 ▶ 258 ▶	
	2900 - 21.800 Nm 2140 - 16.100 Ft.lbs	Safe T™ Torque Checker Dispositivo de pruebas de seguridad para sistemas de par	STTC		262 ▶	
	200 - 10.000 Nm 148 - 7375 Ft.lbs	Sistema de calibración móvil. Para herramientas de rotación continua y llaves dinamométricas hidráulicas	MCS		264 ▶	
		Combinaciones óptimas de llaves y bombas			265 ▶	
		Caudal: 0,25 l/min Potencia: 0,37 kW	Bombas para llaves dinamométricas sin cable Bomba portátil a batería	XC		266 ▶
		Caudal: 0,52 l/min Potencia: 0,63 kW	Bombas eléctricas E-Pulse® para llaves Bomba ligera y compacta	E-Pulse®		268 ▶
		Caudal: 0,50 l/min Potencia: 0,75 kW	Bombas eléctricas para llaves dinamométricas Bomba ligera	TQ		270 ▶
		Caudal: 0,90 l/min Potencia: 1,25 kW	Bombas eléctricas para llaves dinamométricas La innovación Z-Class, con motor universal	ZU4T		272 ▶
		Caudal: 0,82-1,64 l/min Potencia: 1,1 - 2,2 kW	Bombas eléctricas para llaves dinamométricas La innovación Z-Class, con motor de inducción	ZE4T ZE5T		276 ▶
		Caudal: 0,4 l/min Aire: 1389 l/min	Bombas neumáticas para llaves dinamométricas Bomba ligera y compacta	LAT		278 ▶
		Caudal: 1,0 l/min Aire: 2840 l/min	Bombas neumáticas para llaves dinamométricas La innovación Z-Class	ZA4T		280 ▶
		134 - 4650 kN 224 - 3958 kN	Tensionadores para plataformas HydraMax® Tensionadores de pernos para plataformas	HM GT		286 ▶ 290 ▶
		151 - 2321 kN	Tensionadores submarinos Aquajack®	EAJ		292 ▶
	203 - 2969 kN 373 - 2736 kN	Tensionadores de pernos para producción electricidad Tensionadores para pernos de cimentaciones	PGT FTR, FTE		294 ▶ 296 ▶	
	Caudal: 0,61 cm³/carrera 1,0 - 270 metros	Bomba manual de alta presión, 1500 bar máx. Mangueras y acoplamientos de 1500 bar máx.	HPT HT, B		300 ▶ 301 ▶	
	Caudal: 0,33 l/min Caudal: 0,07 l/min	Bombas eléctricas de tensado, 1500 bar máx. Bomba neumática de tensado, 1500 bar máx.	ZUTP ATP		302 ▶ 303 ▶	
Montaje y separación de juntas	1 - 9 ton. (10 - 90 kN)	Herramientas para alineación de bridas	ATM		306 ▶	
	8 - 14 ton. (72 - 125 kN)	Separadores industriales con escalones	FSC, FSH FSM		308 ▶	
	10 - 130 mm hexagonal Pernos: M6 - M90	Cortatuercas hidráulicos	NC NSC, NSH		310 ▶ 312 ▶	
	Bridas ø 1 - 12"	Herramienta mecánica de rectificado de bridas	FF		316 ▶	

▼ En la foto: S3000PX



Seguridad y rendimiento

- La estructura de cuerpo único, compacta y de alta resistencia, permite un pequeño radio de operación sin sacrificar el rendimiento
- El ángulo de rotación de 35° y la rápida carrera de retorno permiten una operación rápida
- Diseño robusto de la conexión con función de seguridad añadida para mayor seguridad del operador

Sencillez

- Brazo de reacción insertable de 360° con palanca de rápido desbloqueo que facilita el manejo, incluso con guantes
- Incluye asas robustas que se montan en ambos lados de la herramienta para mayor maniobrabilidad
- Pulsador para el cambio de los cuadradillos, para invertir rápidamente el cuadradillo para apretar o aflojar

Versatilidad

- Disponible con conexión de inclinación y giro TSP300 opcional mejorada para operación horizontal y vertical, con mayor durabilidad ¹⁾

Precisión

- El par de salida continuo proporciona una alta precisión de $\pm 3\%$ sobre toda la carrera
- El graduador del ángulo de giro opcional permite medir la rotación.

¹⁾ TSP300 está diseñado exclusivamente para herramientas X-Edition y no es compatible con herramientas de edición estándar. Para piezas de repuesto para herramientas existentes, consulte la hoja de reparaciones en www.enerpac.com.

Fija nuevas normas en seguridad, simplicidad y rendimiento



Dos modelos de asas

La robusta asa de posicionamiento angulada viene de serie con cada herramienta de la serie S (X-Edition). Las asas de posicionamiento rectas están disponibles como accesorio.

Llaves compatibles de la serie S (X-Edition)	Modelo Asas de posicionamiento anguladas (estándar)	Modelo Asas de posicionamiento rectas (opcionales)
S1500X, S3000X	SWH6A	SWH6S
S6000X, S11000X	SWH10A	SWH10S
S25000X	SWH10EA ²⁾	

²⁾ SWH10EA es un asa de cáncamo.



Conexión giratoria de la serie Pro-TSP

La conexión de inclinación y giro TSP300 opcional con diseño robusto de bloqueo permite una rotación de 360° sobre el eje X y de 160° sobre el eje Y.

Cómo realizar un pedido ¹⁾

Montado en fábrica en las llaves de la serie S (X-Edition): Inserte una "P" delante de la "X" en el modelo de la herramienta, por ejemplo: **S1500PX**.

Para pedir un accesorio con el número de modelo: **TSP300**, que puede montarse en las llaves existentes de la serie S (X-Edition). Incluye acoplamiento macho y hembra.

Página: **215**



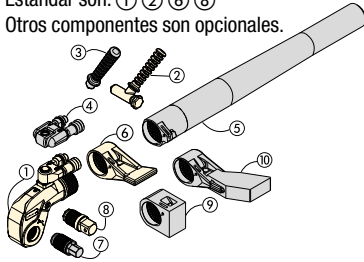
Certificación ATEX. Certificado de calibración incluido.

Todas las herramientas X-Edition tienen certificación CE-ATEX y se suministran completas con un certificado de calibración.



Llaves dinamométricas con cuadradillo, X-Edition

Estándar son: ① ② ⑥ ⑧
Otros componentes son opcionales.



- ① Unidad de accionamiento
- ② Asa de posicionamiento angulada
- ③ Asa de posicionamiento recta
- ④ Conexión giratoria de la serie Pro
- ⑤ Extensión para tubo de reacción
- ⑥ Brazo de reacción estándar
- ⑦ Adaptador Allen
- ⑧ Cuadradillo
- ⑨ Brazo de reacción corto
- ⑩ Brazo de reacción extendido

250%

Seleccione el par apropiado

Elija la llave dinamométrica de Enerpac partiendo de la regla general de aflojamiento: El par de aflojamiento es aprox. el 250 % del par de apriete.

Serie S
X-Edition

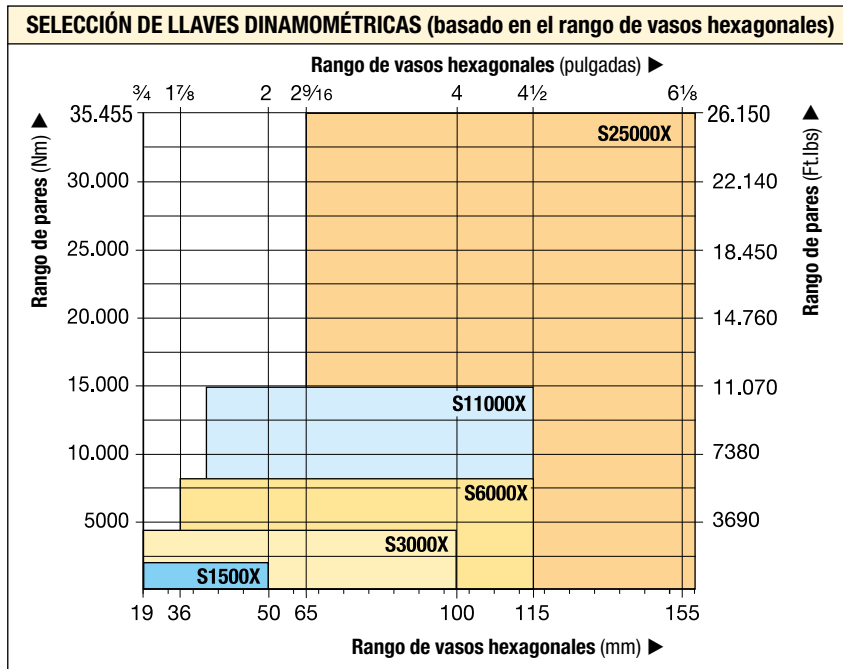


Par nominal a 690 bar:
35.455 Nm

Gama de cuadradillos:
3/4 - 2 1/2 pulgadas

Radio del cabezal:
25 - 64 mm

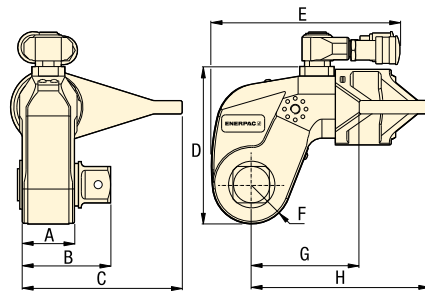
Presión máxima de trabajo:
690 bar



Vasos de impacto

Use sólo vasos de impacto para trabajos severos con equipos motorizados según normas ISO 2725 y 1174; DIN 3129 y 3121 ó ASME-B107.2/1995.

Página: 216



Llave de refuerzo

Se utiliza para evitar que la tuerca gire durante el apriete o aflojamiento. Dos tamaños hexagonales en una herramienta.

Página: 217

Safe T™ Torque Lock

El Safe T™ Torque Lock es adecuado para todas las aplicaciones atornilladas de 190 Nm a 15.000 Nm utilizando un vaso de impacto de gran resistencia. El sistema de bloqueo mecánico patentado crea una solución de llave dinamométrica manos libres adecuada únicamente para las herramientas de cuadradillo de Enerpac. Adecuada para: S3000X, S6000X y S11000X.

Página: 218

Par nominal a 690 bar		Par mínimo a 69 bar		Cuadradillo Tamaño (pulgada)	Modelo (incluido con llave)	Modelo de Ángulo de Giro (opcional)	Modelo llave dinamométrica*	Dimensiones (mm)								(kg)
(Nm)	(Ft.lbs)	(Nm)	(Ft.lbs)					A	B	C	D	E	F	G	H	
1952	1440	195	144	3/4	SD15-012	AOT15	S1500X	39	65	108	97	136	25	70	129	3,2
4373	3225	438	323	1	SD30-100	AOT30	S3000X	48	78	135	128	173	33	90	161	5,6
8338	6150	834	615	1 1/2	SD60-108	AOT60	S6000X	55	92	169	157	192	40	110	188	9,2
15.151	11.175	1516	1118	1 1/2	SD110-108	AOT110	S11000X	72	114	197	190	228	50	133	229	15,8
35.455	26.150	3545	2615	2 1/2	SD250-208	AOT250	S25000X	89	143	246	244	287	64	182	295	32,2

* Para pedir una llave dinamométrica de la serie S (X-edition) con una conexión de inclinación y giro TSP300, inserte una "P" delante de la "X" en el modelo de la herramienta. por ejemplo: **S1500PX**.

Adaptadores Allen, serie SDA

ENERPAC

Par máximo a 690 bar:

35.455 Nm

Tamaño del hexágono del adaptador Allen:

1/2 - 2 1/4 pulgadas

Tamaño del hexágono del adaptador Allen:

14 - 85 mm
Para serie S


Llave dinamo-métrica	Llaves Allen opcionales, Imperial				Llaves Allen opcionales, Métrico				Brazo de reacción corto para adaptadores Allen		
	Modelo	Tamaño de hexágono ¹⁾ (pulg)	Par máximo (Nm)	Modelo	Dim. B1 (mm)	Tamaño de hexágono ¹⁾ (mm)	Par máximo (Nm)	Modelo	Dim. B1 (mm)	Modelo	Dim. (mm) C1 H1
 S1500X (1952 Nm)	1/2	481	SDA15008	66	14	644	SDA1514	66	SRA15X	67,5	74
	5/8	936	SDA15010	67	17	1152	SDA1517	68			
	3/4	1620	SDA15012	71	19	1607	SDA1519	70			
	7/8	1952	SDA15014	74	22	1952	SDA1522	73			
	1	1952	SDA15100	77	24	1952	SDA1524	74			
 S3000X (4373 Nm)	5/8	936	SDA30010	77	17	1152	SDA3017	77	SRA30X	80,0	74
	3/4	1620	SDA30012	80	19	1607	SDA3019	79			
	7/8	2569	SDA30014	83	22	2488	SDA3022	82			
	1	3830	SDA30100	86	24	3234	SDA3024	84			
	1 1/8	4373	SDA30102	88	27	4373	SDA3027	85			
	1 1/4	4373	SDA30104	89	30	4373	SDA3030	87			
	-	-	-	-	32	4373	SDA3032	88			
 S6000X (8338 Nm)	5/8	936	SDA60010	85	17	1152	SDA6017	86	SRA60X	91,5	89
	3/4	1620	SDA60012	89	19	1607	SDA6019	88			
	7/8	2569	SDA60014	92	22	2488	SDA6022	91			
	1	3830	SDA60100	95	24	3234	SDA6024	93			
	1 1/8	5457	SDA60102	97	27	4603	SDA6027	94			
	1 1/4	7484	SDA60104	98	30	6311	SDA6030	96			
	-	-	-	-	32	7660	SDA6032	97			
 S11000X (15.151 Nm)	1 1/4	7484	SDA110104	115	30	6311	SDA11030	112	SRA110X	127,5	106
	1 3/8	9958	SDA110106	117	32	7660	SDA11032	114			
	1 1/2	12.928	SDA110108	118	36	10.901	SDA11036	117			
	1 5/8	15.151	SDA110110	122	41	15.151	SDA11041	121			
	1 3/4	15.151	SDA110112	125	46	15.151	SDA11046	127			
 S25000X (35.455 Nm)	1 1/2	12.928	SDA250108	141	36	10.901	SDA25036	140	SRA250X	158,5	135
	1 5/8	16.433	SDA250110	145	41	16.107	SDA25041	144			
	1 3/4	20.520	SDA250112	148	46	22.744	SDA25046	148			
	1 7/8	25.245	SDA250114	149	50	29.211	SDA25050	151			
	2	30.635	SDA250200	151	55	35.455	SDA25055	154			
	2 1/4	35.455	SDA250204	154	60	35.455	SDA25060	158			
	-	-	-	-	65	35.455	SDA25065	161			
	-	-	-	-	70	35.455	SDA25070	164			
	-	-	-	-	75	35.455	SDA25075	168			
	-	-	-	-	85	35.455	SDA25085	175			

¹⁾ Véase en la página 407 la tabla de los hexágonos de los tornillos y tuercas de las distintas roscas.

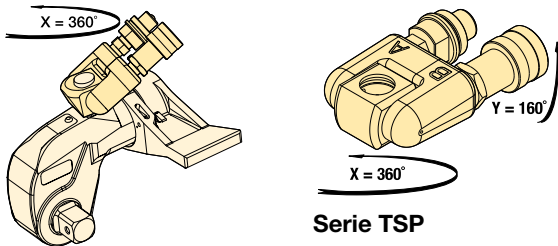
Accesorios para llaves X-Edition de la serie S

**Serie
TSP
RTEX
SRSX**



Conexión giratoria Pro de la serie TSP

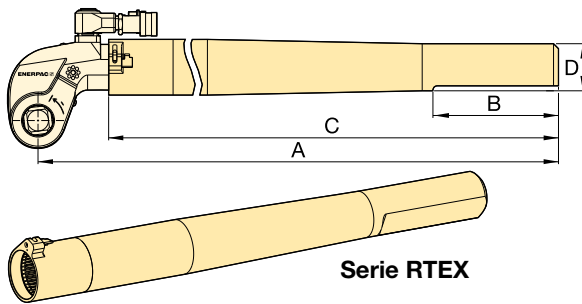
- Diseño de bloqueo robusto
- Rotación de 360° sobre el eje X y de 160° sobre el eje Y.
- Mejora el ajuste de herramientas en lugares de difícil acceso
- Facilita la colocación de mangueras
- Incluye acoplamiento macho y hembra



Para llave dinamométrica Modelo	Modelo ¹⁾	Presión máxima (bar)	 (kg)
S1500X, S3000X, S6000X, S11000X, S25000X	TSP300	690	0,2

¹⁾ Para pedir una llave dinamométrica de la serie S (X-edition) con una conexión de inclinación y giro TSP300, inserte una "P" delante de la "X" en el número de modelo de la herramienta, por ejemplo: **S1500PX**. TSP300 está diseñado exclusivamente para herramientas X-Edition y no es compatible con herramientas de edición estándar. Para piezas de repuesto para herramientas existentes, consulte la hoja de reparaciones en www.enerpac.com.

Extensiones para tubos de reacción, serie RTEX

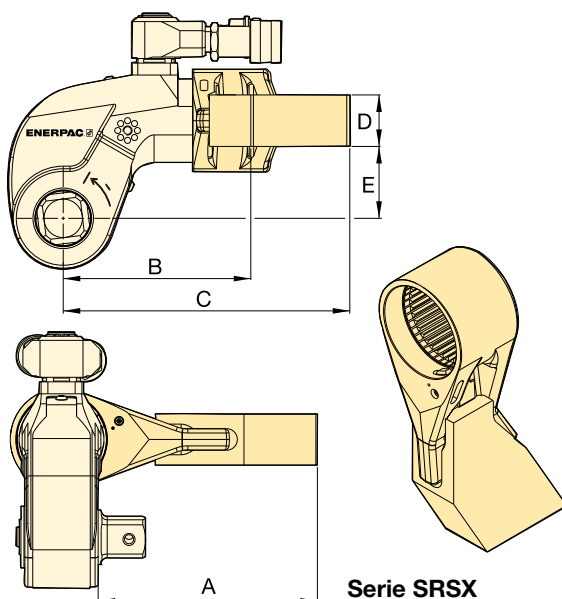


- Ajustado a plena carga
- Mejora el ajuste de herramientas en lugares de difícil acceso

Para llave dinamométrica Modelo	Modelo	Dimensiones (mm)				 (kg) *
		A	B	C	D	
S1500X	RTE15X	706	152	636	58	4,6
S3000X	RTE30X	733	152	647	57	5,5
S6000X	RTE60X	747	152	659	65	7,7
S11000X	RTE110X	769	152	675	76	11,2
S25000X	RTE250X	813	152	685	100	17,3

* Los pesos indicados se refieren sólo a los accesorios y no incluyen la llave.

Brazos de reacción extendidos, serie SRSX



- Diseño intercambiable y ligero

Modelo de llave	Par máx. (Nm)	Modelo	Dimensiones (mm)					 (kg) *
			A	B	C	D	E	
S1500X	1801	SRS151X	94	86	127	24	34	0,8
	1641	SRS152X	119	97	138	24	34	1,0
	1533	SRS153X	145	109	148	24	34	1,2
S3000X	3918	SRS301X	111	106	168	34	48	1,6
	3712	SRS302X	137	117	182	34	48	2,0
	3574	SRS303X	162	132	198	34	48	2,5
S6000X	7842	SRS601X	138	128	192	39	62	2,3
	7454	SRS602X	163	144	207	39	62	2,7
	7175	SRS603X	189	159	222	39	62	3,4
S11000X	14.650	SRS1101X	149	157	232	46	76	4,4
	13.957	SRS1102X	175	172	247	46	76	5,1
	13.391	SRS1103X	200	187	261	46	76	5,8
S25000X	33.538	SRS2501X	183	209	295	50	100	7,6
	32.049	SRS2502X	208	222	310	50	100	8,4
	30.750	SRS2503X	233	236	326	50	100	10,0

* Los pesos indicados se refieren sólo a los accesorios y no incluyen la llave.

Serie BSH, Vasos de impacto



- Vasos de impacto para uso industrial
- Se suministran con "anillo y pasador"

VASOS MÉTRICOS

Cuadradillo ¾"		Cuadradillo 1"		Cuadradillo 1½"		Cuadradillo 2½"	
A/F (mm)	Modelo	A/F (mm)	Modelo	A/F (mm)	Modelo	A/F (mm)	Modelo
19	BSH7519	19	BSH1019	36	BSH1536	65	BSH2565
24	BSH7524	24	BSH1024	41	BSH15163	70	BSH2570
27	BSH7527	27	BSH1027	46	BSH1546	75	BSH2575
30	BSH7530	30	BSH1030	50	BSH1550	80	BSH2580
32	BSH7532	32	BSH1032	55	BSH1555	85	BSH2585
36	BSH7536	36	BSH1036	60	BSH1560	90	BSH2590
41	BSH75163	41	BSH10163	65	BSH1565	95	BSH2595
46	BSH7546	46	BSH1046	70	BSH1570	100	BSH25100
50	BSH7550	50	BSH1050	75	BSH1575	105	BSH25105
-	-	55	BSH1055	80	BSH1580	110	BSH25110
-	-	60	BSH1060	85	BSH1585	115	BSH25115
-	-	65	BSH1065	90	BSH1590	120	BSH25120
-	-	70	BSH1070	95	BSH1595	125	BSH25125
-	-	75	BSH1075	100	BSH15100	135	BSH25135
-	-	80	BSH1080	105	BSH15105	140	BSH25140
-	-	85	BSH1085	110	BSH15110	145	BSH25145
-	-	90	BSH1090	115	BSH15115	150	BSH25150
-	-	95	BSH1095	-	-	155	BSH25155
-	-	100	BSH10100	-	-	-	-

Serie BSH



Tamaño de hexágono:

19 - 155 mm | ¾ - 6 1/8"



Seleccione el par apropiado

Elija la llave dinamométrica de Enerpac usando la regla general para aflojar: El par para aflojar es aprox. el 250% del par de apriete.

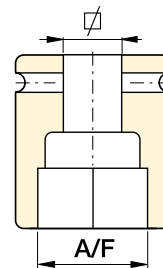
Página: 408



Medidas de tornillos y tuercas

Véase la tabla de los hexágonos de los tornillos y tuercas de las distintas roscas.

Página: 407



VASOS IMPERIALES

Cuadradillo ¾"		Cuadradillo 1"				Cuadradillo 1½"				Cuadradillo 2½"			
A/F (pulg.)	Modelo	A/F (pulg.)	Modelo	A/F (pulg.)	Modelo	A/F (pulg.)	Modelo	A/F (pulg.)	Modelo	A/F (pulg.)	Modelo	A/F (pulg.)	Modelo
¾"	BSH7519	¾"	BSH1019	2 5/16"	BSH10231	1 7/16"	BSH15144	2 13/16"	BSH15281	2 7/16"	BSH25244	4 3/16"	BSH25419
7/8"	BSH75088	7/8"	BSH10088	2 3/8"	BSH10238	1 1/2"	BSH1538	2 7/8"	BSH15288	2 1/2"	BSH25250	4 1/4"	BSH25425
1 5/16"	BSH75094	1 5/16"	BSH10094	2 7/16"	BSH10244	1 9/16"	BSH15156	2 15/16"	BSH1575	2 13/16"	BSH2565	4 5/16"	BSH25110
1 1/16"	BSH7527	1 1/16"	BSH1027	2 1/2"	BSH10250	1 5/8"	BSH15163	3"	BSH15300	2 5/8"	BSH25263	4 3/8"	BSH25438
1 3/16"	BSH7530	1 3/16"	BSH1030	2 9/16"	BSH1065	1 11/16"	BSH1543	3 1/16"	BSH15306	2 11/16"	BSH25269	4 1/2"	BSH25450
1 1/4"	BSH75125	1 1/4"	BSH10125	2 5/8"	BSH10263	1 3/4"	BSH15175	3 1/8"	BSH15313	2 3/4"	BSH2570	4 5/8"	BSH25463
1 5/16"	BSH75131	1 5/16"	BSH10131	2 11/16"	BSH10269	1 13/16"	BSH1546	3 3/16"	BSH15319	2 11/16"	BSH25281	4 3/4"	BSH25475
1 3/8"	BSH7535	1 3/8"	BSH1035	2 3/4"	BSH1070	1 7/8"	BSH15188	3 1/4"	BSH15325	2 7/8"	BSH25288	4 7/8"	BSH25488
1 7/16"	BSH75144	1 7/16"	BSH10144	2 13/16"	BSH10281	1 15/16"	BSH15194	3 3/8"	BSH15338	2 15/16"	BSH2575	5"	BSH25500
1 1/2"	BSH7538	1 1/2"	BSH1038	2 7/8"	BSH10288	2"	BSH15200	3 1/2"	BSH15350	3"	BSH25300	5 1/8"	BSH25513
1 9/16"	BSH75156	1 9/16"	BSH10156	2 15/16"	BSH1075	2 1/16"	BSH15206	3 5/8"	BSH15363	3 1/16"	BSH25306	5 3/16"	BSH25519
1 5/8"	BSH75163	1 5/8"	BSH10163	3"	BSH10300	2 1/8"	BSH15213	3 3/4"	BSH1595	3 1/8"	BSH25313	5 1/4"	BSH25525
1 11/16"	BSH7543	1 11/16"	BSH1043	3 1/16"	BSH10306	2 3/16"	BSH15219	3 7/8"	BSH15388	3 3/16"	BSH25319	5 3/8"	BSH25538
1 3/4"	BSH75175	1 3/4"	BSH10175	3 1/8"	BSH10313	2 1/4"	BSH15225	3 15/16"	BSH15100	3 1/4"	BSH25325	5 1/2"	BSH25140
1 13/16"	BSH7546	1 13/16"	BSH1046	3 3/16"	BSH10319	2 5/16"	BSH15231	4"	BSH15400	3 3/8"	BSH25338	5 3/4"	BSH25575
1 7/8"	BSH75188	1 7/8"	BSH10188	3 1/4"	BSH10325	2 3/8"	BSH15238	4 1/8"	BSH15105	3 1/2"	BSH25350	5 7/8"	BSH25150
1 15/16"	BSH75194	1 15/16"	BSH10194	3 3/8"	BSH10338	2 7/16"	BSH15244	4 3/16"	BSH15419	3 5/8"	BSH25363	6"	BSH25600
2"	BSH75200	2"	BSH10200	3 1/2"	BSH10350	2 1/2"	BSH15250	4 1/4"	BSH15425	3 3/4"	BSH2595	6 1/8"	BSH25613
-	-	2 1/16"	BSH10206	3 5/8"	BSH10363	2 9/16"	BSH1565	4 5/16"	BSH15110	3 7/8"	BSH25388	-	-
-	-	2 1/8"	BSH10213	3 3/4"	BSH1095	2 5/8"	BSH15263	4 3/8"	BSH15438	3 15/16"	BSH25100	-	-
-	-	2 3/16"	BSH10219	3 7/8"	BSH10388	2 11/16"	BSH15269	4 1/2"	BSH15450	4"	BSH25400	-	-
-	-	2 1/4"	BSH10225	-	-	2 3/4"	BSH1570	4 5/8"	BSH15463	4 1/8"	BSH25105	-	-

LLAVES DE RESPALDO PARA LLAVES DINAMOMÉTRICAS

▼ **Llave de respaldo BUS03** (el cable de seguridad no se muestra)



- Solución de manos libres, mejora la seguridad del operario
- Elimina la necesidad de llaves de martillo
- Acelera el proceso de apriete
- Incluye un cable de seguridad con mosquetones de acero inoxidable de conexión rápida y fijaciones Allen seguras
- No se bloquea durante las operaciones
- Sin chispas
- Dos tamaños hexagonales en una herramienta.

**Serie
BUS**

Tamaños hexagonales (A/F):
27 - 120 mm

Tamaños hexagonales (A/F):
1 1/16 - 4 15/16 pulgadas

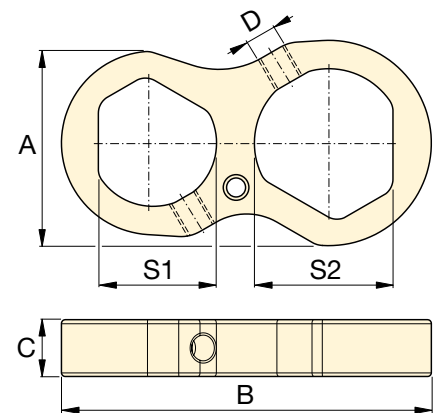


Llaves de respaldo

La operación manos libres de una llave dinamométrica hidráulica mejora considerablemente la seguridad del operario.

Nuestras nuevas llaves de respaldo son herramientas manos libres que eliminan la necesidad de usar una llave de martillo como herramienta de respaldo.

Las llaves de respaldo han sido diseñadas específicamente para prevenir que se bloqueen en la tuerca durante operaciones de apriete de pernos. Se ajustan fácilmente en la contratuerca y evitan que ésta gire durante el montaje o la desconexión de uniones empernadas.



▼ **TABLA DE SELECCIÓN PARA LLAVES DE RESPALDO**

Tamaños hexagonales (A/F)		Modelo	Dimensiones (mm)				🔧 (kg)
S1 a S2 (mm)	S1 a S2 (pulgadas)		A	B	C	D	
27 - 32	1 1/16 - 1 1/4"	BUS01	51	98	15	M8	0,3
36 - 41	1 7/16 - 1 5/8"	BUS02	62	119	15	M8	0,4
46 - 50	1 13/16 - 2"	BUS03	75	141	20	M8	0,6
55 - 60	2 3/16 - 2 3/8"	BUS04	89	166	20	M12	0,8
65 - 70	2 9/16 - 2 3/4"	BUS05	100	190	25	M16	1,0
75 - 80	2 15/16 - 3 1/8"	BUS06	112	213	25	M16	1,3
-	3 1/2 - 3 7/8"	BUS07	135	257	30	M20	2,2
-	4 1/4 - 4 5/8"	BUS08	163	310	30	M20	3,3
85 - 90	-	BUS09	126	242	25	M16	1,7
95 - 100	3 3/4 - 3 15/16"	BUS10	138	266	30	M20	2,3
105 - 110	4 1/8 - 4 15/16"	BUS11	153	297	30	M20	3,1
115 - 120	-	BUS12	165	320	30	M20	3,5

▼ Las llaves de respaldo de Enerpac se utilizan para evitar que la tuerca gire durante el apriete o aflojamiento.



Safe T™ Torque Lock, serie STTL

ENERPAC 

▼ En la foto: Safe T™ Torque Lock STTLS31055



Sistema de llave dinamométrica manos libres



Safe T™ Torque Lock

El Safe T™ Torque Lock es adecuado para todas las aplicaciones atornilladas de 190 Nm a 15.000 Nm utilizando un vaso de impacto de gran resistencia.

El sistema de bloqueo mecánico patentado crea una solución de llave dinamométrica manos libres adecuada únicamente para las herramientas de cuadradillo de Enerpac.

Adecuada para:

Serie S	Serie RSQ
S3000X	RSQ3000
S6000X	RSQ5000
S11000X	RSQ11000

Seguridad – Safe T™ Torque Lock

- Transforma las llaves de la serie S y serie RSQ de Enerpac en una herramienta manos libres especializada
- Mejora la seguridad del operario durante las operaciones de empernado al minimizar exposición a puntos de aplastamiento y conexiones hidráulicas de alta presión
- Se acopla de forma segura a la aplicación en cualquier orientación, incluso en posiciones invertidas
- Minimiza el riesgo de caída de herramientas
- Reduce la fatiga del operario cuando tiene que alcanzar con la herramienta lugares remotos o colocarla en una posición incómoda.

Sencillez

- Con un giro del collarín de bloqueo, el Safe T™ Torque Lock se agarra a la aplicación, sujetando firmemente el peso total de la herramienta en su lugar
- Se monta en la llave dinamométrica con un solo empuje del botón de liberación rápida del cuadradillo para apriete o afloje
- La función de bloqueo reduce drásticamente el número de elevaciones de la herramienta.

Versatilidad

- Adecuado para llaves de cuadradillo de las series S y RSL
- El mecanismo simple de torsión y bloqueo es fácil de usar y manejar
- No se necesitan componentes sueltos adicionales, como arandelas de reacción.



▲ Sistema de llave dinamométrica manos libres: Modelo STTLS con llave dinamométrica de la serie S. El cuadradillo de la llave se puede cambiar fácilmente con el modelo Safe T™ Torque Lock.



Llaves de respaldo, serie BUS

Se utiliza para evitar que la tuerca gire durante el apriete o aflojamiento. Dos tamaños hexagonales en una herramienta.

Safe T™ Torque Lock



Aplicaciones típicas del Safe T™ Torque Lock:

- Bridas de instalaciones de petróleo y gas
- Instalación de grúas torre
- Instalación/montaje de máquinas (minería)
- Instalación de torres eólicas y más

Industrias

- Petróleo, gas y petroquímica
- Generación de energía eólica
- Minería
- Marina
- Fabricación
- Ferrocarril y más

Serie STTL

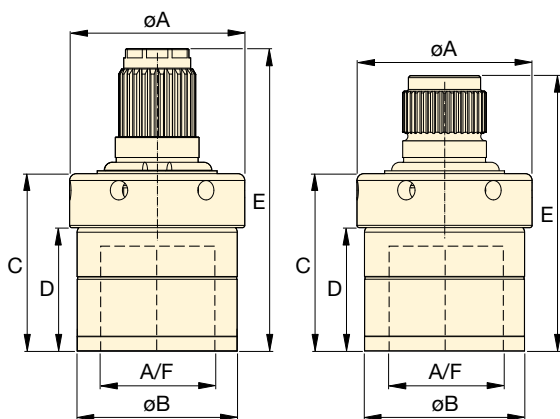


Rango de hexágono (A/F):

46 - 75 mm

Rango de hexágono (A/F):

1 13/16 - 3 1/8 pulg.



STTLS para conexión estriada, serie S

STTLR para conexión estriada, serie RSQ



IMPORTANTE:
El Safe T™ Torque Lock

no es adecuado para uso con tuercas recubiertas de PTFE.



Software de integridad de empernado

Utilizado por una amplia gama de clientes en todo el mundo, a menudo interactuando con sistemas de gestión de mantenimiento, construcción y puesta en servicio. El software comprende la selección de herramientas, los cálculos de las cargas sobre los pernos y los tarados de presión de las herramientas, así como una hoja combinada de datos técnicos de la aplicación y el informe de final de la junta. También puede introducirse información personalizada de juntas.

Página: **412**

Tamaños de hexágonos A/F	Para uso con llaves de modelo	Safe T™ Torque Lock Modelo		Dimensiones (pulgadas)					Dimensiones (mm)	Dimensiones (mm)	Dimensiones (mm)	Dimensiones (mm)	Dimensiones (mm)	Dimensiones (mm)	Dimensiones (mm)	
		Para serie S Conexión estriada	Para la serie RSQ Conexión estriada	A	B	C	D	E								(lbs)
1 13/16	46	S3000X	STTLS31046	-	3.0	2.8	3.1	2.1	5.2	4.4	77	71	78	54	133	2.0
		RSQ3000	-	STTLR31046					4.8	4.2					121	1.9
2	50	S3000X	STTLS31550	-	3.5	3.2	3.1	2.1	5.2	5.7	89	82	78	54	133	2.6
		RSQ3000	-	STTLR31550					4.8	5.7					123	2.6
2 3/16	55	S3000X	STTLS31055	-	3.7	3.4	3.3	2.3	5.4	6.6	93	86	83	58	138	3.0
		RSQ3000	-	STTLR31055					5.1	6.4					130	2.9
2 3/8	-	RSQ3000	-	STTLR315238	3.9	3.6	3.6	2.6	5.4	7.7	99	92	91	67	136	3.5
2	50	RSQ5000	-	STTLR51550	3.5	3.2	3.1	2.1	5.2	5.9	89	82	78	54	132	2.7
-	60	S6000X	STTLS61560M	-	3.9	3.6	3.4	2.5	5.9	8.2	99	92	86	62	150	3.7
		RSQ5000	-	STTLR51560M					5.7	8.2					145	3.7
2 3/8	-	S6000X	STTLS615238	-	3.9	3.6	3.6	2.6	6.0	8.4	99	92	91	67	154	3.8
		RSQ5000	-	STTLR515238					5.9	8.4					150	3.8
2 9/16	65	S6000X	STTLS61565	-	4.2	3.9	4.2	2.9	6.8	11.7	107	100	108	74	172	5.3
		RSQ5000	-	STTLR51565					6.6	11.9					168	5.4
2 3/4	70	S6000X	STTLS61570	-	4.5	4.2	4.3	3.0	6.8	13.0	114	107	109	76	173	5.9
		RSQ5000	-	STTLR51570					6.7	13.2					169	6.0
2 15/16	75	S6000X	STTLS61575	-	4.4	4.1	4.4	3.1	7.0	12.3	112	105	113	80	177	5.6
		RSQ5000	-	STTLR51575					6.9	13.2					173	5.8
-	60	S11000X	STTLS111560M	-	3.9	3.6	3.4	2.5	6.6	9.3	99	92	86	62	167	4.2
		RSQ11000	-	STTLR111560M					6.1	9.3					156	4.2
2 9/16	65	S11000X	STTLS111565	-	4.2	3.9	4.2	2.9	7.5	12.8	107	100	107	74	189	5.8
		RSQ11000	-	STTLR111565					7.0	12.8					178	5.8
2 3/4	70	S11000X	STTLS111570	-	4.5	4.2	4.3	3.0	7.5	14.1	114	107	109	76	191	6.4
		RSQ11000	-	STTLR111570					7.1	14.3					181	6.5
2 15/16	75	S11000X	STTLS111575	-	4.4	4.1	4.4	3.1	7.7	13.2	112	105	113	80	195	6.0
		RSQ11000	-	STTLR111575					7.2	13.2					183	6.0
3 1/8	-	S11000X	STTLS1115318	-	4.8	4.5	4.5	3.2	7.8	16.1	122	115	115	81	197	7.3
		RSQ11000	-	STTLR1115318					7.3	16.3					185	7.4

Serie W, llaves dinamométricas hexagonales

ENERPAC 

▼ Inserto hexagonal W4206X con unidad de accionamiento W4000PX



Seguridad y rendimiento

- La excelente relación entre resistencia y tamaño permite un fácil acceso a aplicaciones difíciles de acceder sin sacrificar el rendimiento
- El ángulo de rotación de 30° y la rápida carrera de retorno permiten una operación rápida
- Diseño robusto de la conexión con función de seguridad añadida para mayor seguridad del operador.

Sencillez

- La unidad de accionamiento de desenganche rápido permite un rápido intercambio de insertos, sin necesitar herramientas.
- Rápido y fácil desmontaje para realizar el mantenimiento sin necesitar herramientas especiales
- Las unidades de accionamiento incluyen un mango robusto que se monta en ambos lados de los casetes para permitir una maniobrabilidad adicional.

Versatilidad

- Disponible con conexión de inclinación y giro TSP300 opcional mejorada para operación horizontal y vertical, con mayor durabilidad ¹⁾
- Las unidades de accionamiento X-Edition, los insertos y la mayoría de los accesorios son compatibles con las herramientas de la edición estándar ¹⁾
- La unidad de accionamiento es compatible con los cabezales de la serie W-SL UltraSlim.

Precisión

- El par de salida continuo proporciona una precisión de $\pm 3\%$ sobre toda la carrera.

¹⁾ TSP300 está diseñado exclusivamente para herramientas X-Edition y no es compatible con herramientas de edición estándar. Para piezas de repuesto para herramientas existentes, consulte la hoja de reparaciones en www.enerpac.com.



Dos modelos de asas

El asa de posicionamiento angulada viene de serie con cada unidad de accionamiento de la serie W (X-Edition).

Compatible con insertos de la serie W (X-Edition)	Modelo Asas de posicionamiento anguladas (estándar)	Modelo Asas de posicionamiento rectas (opcionales)
W2000X, W4000X	SWH6A	SWH6S
W8000X, W15000X	SWH10A	SWH10S
W22000X, W35000X	SWH10EA ²⁾	

²⁾ SWH10EA es un asa de cáncamo.



Conexión giratoria de la serie Pro-TSP

La conexión de inclinación y giro TSP300 opcional con diseño robusto de bloqueo permite una rotación de 360° sobre el eje X y de 160° sobre el eje Y.

Cómo realizar un pedido ¹⁾

Montado en fábrica en las unidades de accionamiento de la serie W (X-Edition): Inserte una "P" delante de la "X" en el modelo de la herramienta, por ejemplo: **W2000PX**.

Para pedir un accesorio con el número de modelo: **TSP300**, que puede montarse en las unidades de accionamiento existentes de la serie W (X-Edition). Incluye acoplamientos macho y hembra.

Página: **232**



Certificación ATEX. Certificado de calibración incluido.

Todas las insertos hexagonales serie W de la X-Edition tienen certificación CE-ATEX y se suministran completas con un certificado de calibración.

  II 2 GD T4

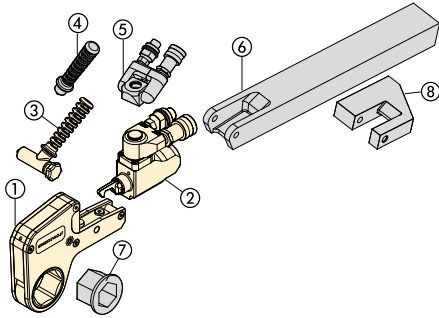


Llave de refuerzo

Se utiliza para evitar que la tuerca gire durante el apriete o aflojamiento. Dos tamaños hexagonales en una herramienta.

Página: **217**

LLAVES DINAMOMÉTRICAS HIDRÁULICAS DE DOBLE EFECTO



- Componentes ① a ③ vienen de serie.
Componentes ④ a ⑧ son opcionales.
- ① Inserto hexagonal (pág. 222-229)
 - ② Unidad de accionamiento (pág. 221)
 - ③ Asa de posicionamiento angulada (pág. 220)
 - ④ Asa de posicionamiento recta (pág. 220)
 - ⑤ Conexión giratoria de la serie Pro (pág. 232)
 - ⑥ Brazo de reacción extendido (pág. 232)
 - ⑦ Inserto de reductor (pág. 222-229)
 - ⑧ Pala de reacción (pág. 232)

Serie W
X-Edition

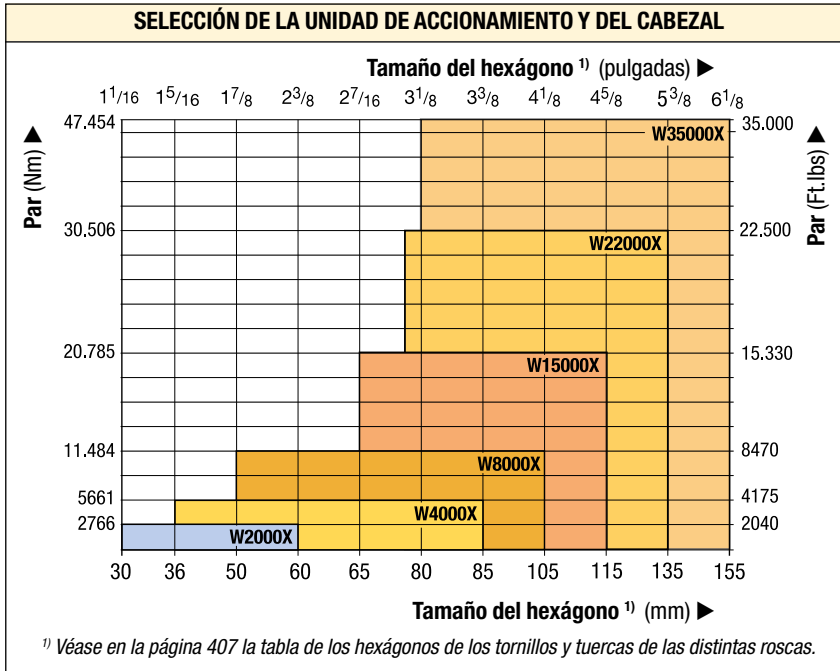


Par nominal a 690 bar:
47.454 Nm

Gama de hexágonos:
30 - 155 mm / 1 1/16 - 6 1/8"

Radio óptimo:
31 - 115 mm

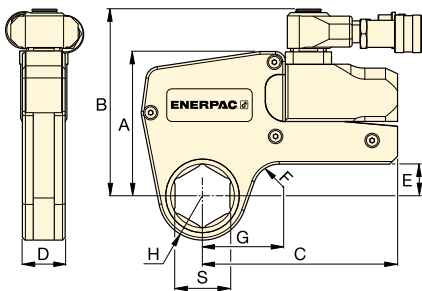
Presión máxima de trabajo:
690 bar



Cuadro de selección de bombas para llaves dinámicas

Para velocidad y rendimiento óptimos, véase el cuadro de llaves dinámicas y de bombas.

Página: **265**



Estas llaves de acero rígido con cabezales hexagonales intercambiables estrechos garantizan duración y máxima versatilidad en aplicaciones de atornillado. ▶



▼ TABLA DE SELECCION

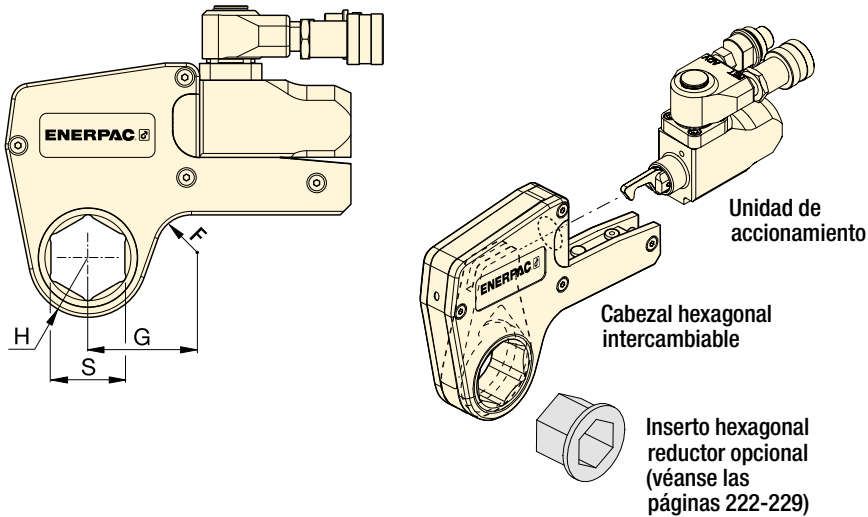
Gama de cabezales *		Par nominal a 690 bar		Unidad de accionamiento Modelo	Par mínimo		Dimensiones (mm) (véanse las dimensiones G, H y S en las páginas 222-229).						Peso (unidad de accionamiento sin cabezal hexagonal)
(mm)	(pulgadas)	(Nm)	(Ft.lbs)		(Nm)	(Ft.lbs)	A	B	C	D	E	F	(kg)
30 - 60	1 1/16 - 2 3/8	2766	2040	W2000X	276	204	109	141	148	32	24	20	1,4
36 - 85	1 5/16 - 3 3/8	5661	4175	W4000X	566	417	136	167	178	41	33	20	2,0
50 - 105	1 7/8 - 4 1/8	11.484	8470	W8000X	1148	847	172	205	208	53	42	25	3,0
65 - 115	2 7/16 - 4 5/8	20.785	15.330	W15000X	2078	1533	207	240	253	63	50	20	5,0
75 - 135	2 15/16 - 5 3/8	30.506	22.500	W22000X	3050	2250	227	266	297	77	48	35	7,7
80 - 155	3 1/8 - 6 1/8	47.454	35.000	W35000X	4745	3500	268	301	345	91	69-73	50	11,4

* Con pié de reacción en línea.

** Para pedir una llave de la serie W con dispositivo giratorio TSP, debe colocar el sufijo 'P' al final del modelo. Ejemplo: **W2000PX**.

W2000X, Cabezales e insertos, pulgadas

ENERPAC



Serie W X-Edition



Par nominal a 690 bar:
2766 Nm

Gama de hexágonos:
1¹/₁₆ - 2³/₈ pulgadas

Presión máxima de trabajo:
690 bar

Medidas métricas
Para cabezales e insertos reductores métricos véase:

Página: **228**

Medidas de tornillos y tuercas hexagonales
Véase en la tabla los hexágonos de los tornillos y tuercas de las distintas roscas.

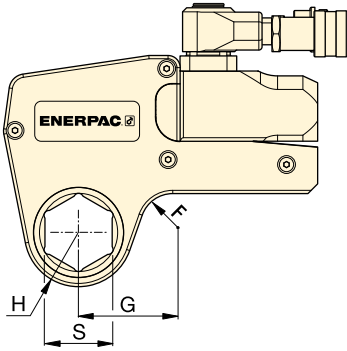
Página: **407**

▼ **TABLA DE SELECCIÓN**

Modelo unidad de accionamiento	Tamaño del hexágono ¹⁾	Radio de la nariz	Dim.	Modelo Cabeza	Peso (kg)	Hexágono 1 ¹ / ₁₆		Hexágono 1 ³ / ₁₆		Hexágono 1 ¹ / ₄	
						Reductor hexagonal (pulg.)	Modelo Inserto reductor	Reductor hexagonal (pulg.)	Modelo Inserto reductor	Reductor hexagonal (pulg.)	Modelo Inserto reductor
W2000X	1 ¹ / ₁₆	31,0	53,7	W2101X	2,1	-	-	-	-	-	-
	1 ¹ / ₈	31,0	53,7	W2102X	2,1	-	-	-	-	-	-
	1 ³ / ₁₆	31,0	53,7	W2103X	2,1	-	-	-	-	-	-
	1 ¹ / ₄	31,0	53,7	W2104X	2,1	-	-	-	-	-	-
	1 ⁵ / ₁₆	31,0	53,7	W2105X	2,1	-	-	-	-	-	-
	1 ³ / ₈	31,0	53,7	W2106X	2,1	-	-	-	-	-	-
	1 ⁷ / ₁₆	31,0	53,7	W2107X	2,1	1 ⁷ / ₁₆ - 1 ¹ / ₈	W2107R102	-	-	-	-
	1 ¹ / ₂	33,5	58,2	W2108X	2,2	-	-	-	-	-	-
	1 ⁹ / ₁₆	33,5	58,2	W2109X	2,2	-	-	-	-	-	-
	1 ⁵ / ₈	33,5	58,2	W2110X	2,2	1 ⁵ / ₈ - 1 ¹ / ₄	W2110R104	1 ⁵ / ₈ - 1 ³ / ₁₆	W2110R103	-	-
	1 ¹¹ / ₁₆	36,5	60,5	W2111X	2,2	-	-	-	-	-	-
	1 ³ / ₄	36,5	60,5	W2112X	2,2	-	-	-	-	-	-
	1 ¹³ / ₁₆	36,5	60,5	W2113X	2,2	1 ¹³ / ₁₆ - 1 ⁷ / ₁₆	W2113R107	1 ¹³ / ₁₆ - 1 ¹ / ₄	W2113R104	-	-
	1 ⁷ / ₈	39,0	63,1	W2114X	2,2	-	-	-	-	-	-
	1 ¹⁵ / ₁₆	39,0	63,1	W2115X	2,2	-	-	-	-	-	-
	2	39,0	63,1	W2200X	2,2	2 - 1 ⁵ / ₈	W2200R110	2 - 1 ⁷ / ₁₆	W2200R107	-	-
	2 ¹ / ₁₆	41,8	68,6	W2201X	2,3	-	-	-	-	-	-
	2 ¹ / ₈	41,8	68,6	W2202X	2,3	-	-	-	-	-	-
	2 ³ / ₁₆	41,8	68,6	W2203X	2,3	2 ³ / ₁₆ - 1 ¹³ / ₁₆	W2203R113	2 ³ / ₁₆ - 1 ⁵ / ₈	W2203R110	2 ³ / ₁₆ - 1 ⁷ / ₁₆	W2203R107
	2 ¹ / ₄	44,5	64,8	W2204X	2,2	-	-	-	-	-	-
2 ⁵ / ₁₆	44,5	64,8	W2205X	2,2	-	-	-	-	-	-	
2 ³ / ₈	44,5	64,8	W2206X	2,2	2 ³ / ₈ - 2	W2206R200	2 ³ / ₈ - 1 ⁷ / ₈	W2206R114	2 ³ / ₈ - 1 ¹³ / ₁₆	W2206R113	
-	-	-	-	-	-	2 ³ / ₈ - 1 ¹ / ₂	W2206R108	2 ³ / ₈ - 1 ⁷ / ₁₆	W2206R107	2 ³ / ₈ - 1 ⁵ / ₁₆	W2206R110

¹⁾ Véase en la página 407 la tabla de los hexágonos de los tornillos y tuercas de las distintas roscas.

Cabezales e insertos en pulgadas, para W4000X



Par nominal a 690 bar:

5661 Nm

Gama de hexágonos:

1⁵/₁₆ - 3³/₈ pulgadas

Presión máxima de trabajo:

690 bar

**Serie
W
X-Edition**

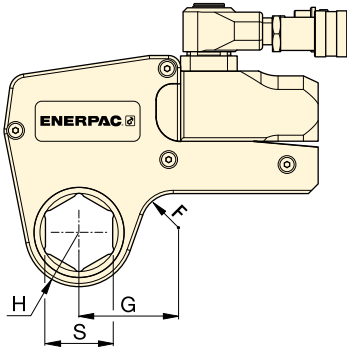


Modelo unidad de accionamiento	Tamaño del hexágono ¹⁾	Radio de la nariz	Dim.	Modelo Cabeza	Peso (kg)	Hexágono 1 ⁵ / ₁₆		Hexágono 1 ³ / ₈		Hexágono 1 ¹ / ₂	
						Reductor hexagonal (pulg.)	Modelo Inserto reductor	Reductor hexagonal (pulg.)	Modelo Inserto reductor	Reductor hexagonal (pulg.)	Modelo Inserto reductor
W4000X	1 ⁵ / ₁₆	37,0	61,0	W4105X	3,7	-	-	-	-	-	-
	1 ³ / ₈	37,0	61,0	W4106X	3,7	-	-	-	-	-	-
	1 ⁷ / ₁₆	37,0	61,0	W4107X	3,7	-	-	-	-	-	-
	1 ¹ / ₂	37,0	61,0	W4108X	3,7	-	-	-	-	-	-
	1 ⁹ / ₁₆	37,0	61,0	W4109X	3,7	-	-	-	-	-	-
	1 ⁵ / ₈	37,0	61,0	W4110X	3,7	-	-	-	-	-	-
	1 ¹¹ / ₁₆	39,5	64,0	W4111X	3,8	-	-	-	-	-	-
	1 ³ / ₄	39,5	64,0	W4112X	3,8	-	-	-	-	-	-
	1 ¹³ / ₁₆	39,5	64,0	W4113X	3,8	-	-	-	-	-	-
	1 ⁷ / ₈	41,5	66,7	W4114X	3,9	-	-	-	-	-	-
	1 ¹⁵ / ₁₆	41,5	66,7	W4115X	3,9	-	-	-	-	-	-
	2	41,5	66,7	W4200X	3,9	2 - 1 ⁷ / ₁₆	W4200R107	-	-	-	-
	2 ¹ / ₁₆	44,0	73,4	W4201X	4,0	-	-	-	-	-	-
	2 ¹ / ₈	44,0	73,4	W4202X	4,0	-	-	-	-	-	-
	2 ³ / ₁₆	44,0	73,4	W4203X	4,0	2 ³ / ₁₆ - 1 ⁵ / ₈	W4203R110	2 ³ / ₁₆ - 1 ⁷ / ₁₆	W4203R107	2 ³ / ₁₆ - 1 ¹ / ₄	W4203R104
	2 ¹ / ₄	46,5	70,6	W4204X	4,1	-	-	-	-	-	-
	2 ⁵ / ₁₆	46,5	70,6	W4205X	4,1	-	-	-	-	-	-
	2 ³ / ₈	46,5	70,6	W4206X	4,1	2 ³ / ₈ - 2	W4206R200	2 ³ / ₈ - 1 ¹³ / ₁₆	W4206R113	2 ³ / ₈ - 1 ⁷ / ₁₆	W4206R107
	-	-	-	-	-	2 ³ / ₈ - 1 ³ / ₈	W4206R106	-	-	-	-
	2 ⁷ / ₁₆	49,5	76,2	W4207X	4,1	2 ⁷ / ₁₆ - 2	W4207R200	-	-	-	-
	2 ¹ / ₂	49,5	76,2	W4208X	4,1	2 ¹ / ₂ - 2	W4208R200	2 ¹ / ₂ - 1 ⁷ / ₁₆	W4208R113	2 ¹ / ₂ - 2 ¹ / ₁₆	W4208R201
	2 ⁹ / ₁₆	49,5	76,2	W4209X	4,1	2 ⁹ / ₁₆ - 2 ³ / ₁₆	W4209R203	2 ⁹ / ₁₆ - 2 ¹ / ₈	W4209R202	2 ⁹ / ₁₆ - 2 ¹ / ₁₆	W4209R201
	-	-	-	-	-	2 ⁹ / ₁₆ - 2	W4209R200	2 ⁹ / ₁₆ - 1 ¹³ / ₁₆	W4209R113	-	-
	2 ⁵ / ₈	52,5	78,3	W4210X	4,2	-	-	-	-	-	-
	2 ¹¹ / ₁₆	52,5	78,3	W4211X	4,2	-	-	-	-	-	-
	2 ³ / ₄	52,5	78,3	W4212X	4,2	2 ³ / ₄ - 2 ³ / ₈	W4212R206	2 ³ / ₄ - 2 ³ / ₁₆	W4212R203	2 ³ / ₄ - 2 ¹ / ₈	W4212R202
	2 ¹³ / ₁₆	55,3	81,6	W4213X	4,3	-	-	-	-	-	-
	2 ⁷ / ₈	55,3	81,6	W4214X	4,3	-	-	-	-	-	-
	2 ¹⁵ / ₁₆	55,3	81,6	W4215X	4,3	2 ¹⁵ / ₁₆ - 2 ⁹ / ₁₆	W4215R209	2 ¹⁵ / ₁₆ - 2 ³ / ₈	W4215R206	2 ¹⁵ / ₁₆ - 2 ³ / ₁₆	W4215R203
	-	-	-	-	-	2 ¹⁵ / ₁₆ - 2	W4215R200	-	-	-	-
	3	58,5	83,5	W4300X	4,4	3 - 2 ⁹ / ₁₆	W4300R203	-	-	-	-
	3 ¹ / ₁₆	58,5	83,5	W4301X	4,4	-	-	-	-	-	-
3 ¹ / ₈	58,5	83,5	W4302X	4,4	3 ¹ / ₈ - 2 ³ / ₄	W4302R212	3 ¹ / ₈ - 2 ⁹ / ₁₆	W4302R209	3 ¹ / ₈ - 2 ³ / ₈	W4302R206	
-	-	-	-	-	3 ¹ / ₈ - 2 ⁵ / ₁₆	W4302R205	3 ¹ / ₈ - 2 ¹ / ₄	W4302R204	3 ¹ / ₈ - 2 ³ / ₁₆	W4302R203	
-	-	-	-	-	3 ¹ / ₈ - 2 ³ / ₁₆	W4302R203	3 ¹ / ₈ - 2 ¹ / ₈	W4302R202	3 ¹ / ₈ - 2	W4302R200	
3 ³ / ₁₆	62,0	85,5	W4303X	4,5	-	-	-	-	-	-	
3 ¹ / ₄	62,0	85,5	W4304X	4,5	-	-	-	-	-	-	
3 ⁵ / ₁₆	62,0	85,5	W4305X	4,5	-	-	-	-	-	-	
3 ³ / ₈	62,0	85,5	W4306X	4,5	-	-	-	-	-	-	

¹⁾ Véase en la página 407 la tabla de los hexágonos de los tornillos y tuercas de las distintas roscas.

W8000X, Cabezales e insertos, pulgadas

ENERPAC 



Par nominal a 690 bar:

11.484 Nm

Gama de hexágonos:

1 7/8 - 4 1/8 pulgadas






Presión máxima de trabajo:

690 bar

Serie
W
X-Edition

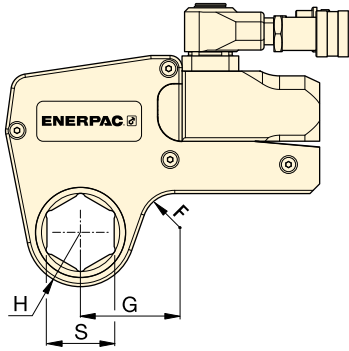


▼ TABLA DE SELECCIÓN

Modelo unidad de accionamiento	Tamaño del hexágono ¹⁾	Radio de la nariz	Dim.	Modelo Cabeza							
						Reductor hexagonal (pulg.)	Modelo Inserto reductor	Reductor hexagonal (pulg.)	Modelo Inserto reductor	Reductor hexagonal (pulg.)	Modelo Inserto reductor
W8000X	S	H	G		(kg)						
	(pulgadas)	(mm)	(mm)								
	1 7/8	45,0	78,2	W8114X	8,1	-	-	-	-	-	-
	1 15/16	45,0	78,2	W8115X	8,1	-	-	-	-	-	-
	2	45,0	78,2	W8200X	8,1	-	-	-	-	-	-
	2 1/16	48,0	80,0	W8201X	8,1	-	-	-	-	-	-
	2 1/8	48,0	80,0	W8202X	8,1	-	-	-	-	-	-
	2 3/16	48,0	80,0	W8203X	8,1	-	-	-	-	-	-
	2 1/4	51,0	82,5	W8204X	8,1	-	-	-	-	-	-
	2 5/16	51,0	82,5	W8205X	8,1	-	-	-	-	-	-
	2 3/8	51,0	82,5	W8206X	8,1	-	-	-	-	-	-
	2 7/16	52,5	85,9	W8207X	8,1	-	-	-	-	-	-
	2 1/2	52,5	85,9	W8208X	8,1	-	-	-	-	-	-
	2 9/16	52,5	85,9	W8209X	8,1	2 9/16 - 2	W8209R200	-	-	-	-
	2 5/8	56,0	84,8	W8210X	8,1	-	-	-	-	-	-
	2 11/16	56,0	84,8	W8211X	7,9	-	-	-	-	-	-
	2 3/4	56,0	84,8	W8212X	7,9	2 3/4 - 2 3/16	W8212R203	-	-	-	-
	2 13/16	58,0	85,0	W8213X	7,9	-	-	-	-	-	-
	2 7/8	58,0	85,0	W8214X	7,9	-	-	-	-	-	-
	2 15/16	58,0	85,0	W8215X	7,9	2 15/16 - 2 3/8	W8215R206	2 15/16 - 2 3/16	W8215R203	-	-
	3	60,5	89,5	W8300X	8,0	-	-	-	-	-	-
	3 1/16	60,5	89,5	W8301X	8,0	-	-	-	-	-	-
	3 1/8	60,5	89,5	W8302X	8,0	3 1/8 - 2 9/16	W8302R209	3 1/8 - 2 3/8	W8302R206	3 1/8 - 2 3/16	W8302R203
	-	-	-	-	-	3 1/8 - 2	W8302R200	-	-	-	-
	3 3/16	66,0	92,2	W8303X	8,2	-	-	-	-	-	-
	3 1/4	66,0	92,2	W8304X	8,2	-	-	-	-	-	-
	3 5/16	66,0	92,2	W8305X	8,2	-	-	-	-	-	-
	3 3/8	66,0	92,2	W8306X	8,2	-	-	-	-	-	-
	3 7/16	66,0	92,2	W8307IX	8,2	-	-	-	-	-	-
	3 1/2	66,0	92,2	W8308X	8,2	3 1/2 - 3	W8308R300	3 1/2 - 2 15/16	W8308R215	3 1/2 - 2 3/4	W8308R212
	3 9/16	74,0	102,9	W8309X	8,8	-	-	-	-	-	-
	3 5/8	74,0	102,9	W8310X	8,8	-	-	-	-	-	-
3 11/16	74,0	102,9	W8311X	8,8	-	-	-	-	-	-	
3 3/4	74,0	102,9	W8312X	8,8	3 3/4 - 3 1/8	W8312R302	3 3/4 - 2 15/16	W8312R215	3 3/4 - 2 3/4	W8312R212	
3 13/16	74,0	102,9	W8313X	8,8	-	-	-	-	-	-	
3 7/8	74,0	102,9	W8314X	8,8	3 7/8 - 3 1/8	W8314R302	3 7/8 - 2 15/16	W8314R215	-	-	
3 15/16	79,5	110,0	W8315X	9,3	-	-	-	-	-	-	
4	79,5	110,0	W8400X	9,3	-	-	-	-	-	-	
4 1/16	79,5	110,0	W8401IX	9,3	-	-	-	-	-	-	
4 1/8	79,5	110,0	W8402X	9,3	-	-	-	-	-	-	

¹⁾ Véase en la página 407 la tabla de los hexágonos de los tornillos y tuercas de las distintas roscas.

Cabezales e insertos en pulgadas, para W15000X



Par nominal a 690 bar:

20.785 Nm

Gama de hexágonos:

2¹/₈ - 4⁵/₈ pulgadas

Presión máxima de trabajo:

690 bar

**Serie
W
X-Edition**



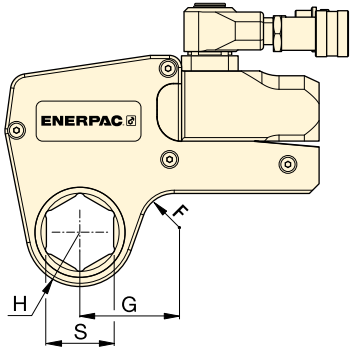
▼ **TABLA DE SELECCIÓN**

Modelo unidad de accionamiento	Tamaño del hexágono ¹⁾	Radio de la nariz	Dim.	Modelo Cabeza	Peso	Hexágono 1		Hexágono 2		Hexágono 3	
						Reductor hexagonal (pulg.)	Modelo Inserto reductor	Reductor hexagonal (pulg.)	Modelo Inserto reductor	Reductor hexagonal (pulg.)	Modelo Inserto reductor
W15000X	2 ⁷ / ₁₆	59,0	88,6	W15207X	13,6	-	-	-	-	-	-
	2 ¹ / ₂	59,0	88,6	W15208X	13,6	-	-	-	-	-	-
	2 ⁹ / ₁₆	59,0	88,6	W15209X	13,6	-	-	-	-	-	-
	2 ⁵ / ₈	59,0	88,6	W15210X	13,6	-	-	-	-	-	-
	2 ¹¹ / ₁₆	59,0	88,6	W15211X	13,6	-	-	-	-	-	-
	2 ³ / ₄	59,0	88,6	W15212X	13,6	-	-	-	-	-	-
	2 ¹³ / ₁₆	62,0	90,5	W15213X	13,7	-	-	-	-	-	-
	2 ⁷ / ₈	62,0	90,5	W15214X	13,7	-	-	-	-	-	-
	2 ¹⁵ / ₁₆	62,0	90,5	W15215X	13,7	-	-	-	-	-	-
	3	64,5	92,9	W15300X	13,8	3 - 2 ¹ / ₈	W15300R202	-	-	-	-
	3 ¹ / ₁₆	64,5	92,9	W15301X	13,8	-	-	-	-	-	-
	3 ¹ / ₈	64,5	92,9	W15302X	13,8	3 ¹ / ₈ - 2 ⁹ / ₁₆	W15302R209	-	-	-	-
	3 ³ / ₁₆	69,5	96,6	W15303X	14,1	-	-	-	-	-	-
	3 ¹ / ₄	69,5	96,6	W15304X	14,1	-	-	-	-	-	-
	3 ⁵ / ₁₆	69,5	96,6	W15305X	14,1	-	-	-	-	-	-
	3 ³ / ₈	69,5	96,6	W15306X	14,1	-	-	-	-	-	-
	3 ⁷ / ₁₆	69,5	96,6	W15307IX	14,1	-	-	-	-	-	-
	3 ¹ / ₂	69,5	96,6	W15308X	14,1	3 ¹ / ₂ - 2 ¹⁵ / ₁₆	W15308R215	3 ¹ / ₂ - 2 ³ / ₄	W15308R212	-	-
	3 ⁹ / ₁₆	75,0	101,8	W15309X	14,6	-	-	-	-	-	-
	3 ⁵ / ₈	75,0	101,8	W15310X	14,6	-	-	-	-	-	-
	3 ¹¹ / ₁₆	75,0	101,8	W15311X	14,6	-	-	-	-	-	-
	3 ³ / ₄	75,0	101,8	W15312X	14,6	3 ³ / ₄ - 3 ¹ / ₈	W15312R302	3 ³ / ₄ - 2 ¹⁵ / ₁₆	W15312R215	-	-
	3 ¹³ / ₁₆	75,0	101,8	W15313X	14,5	-	-	-	-	-	-
	3 ⁷ / ₈	75,0	101,8	W15314X	14,5	3 ⁷ / ₈ - 3 ¹ / ₈	W15314R302	3 ⁷ / ₈ - 2 ¹⁵ / ₁₆	W15314R215	-	-
	3 ¹⁵ / ₁₆	80,5	103,1	W15315X	14,8	-	-	-	-	-	-
	4	80,5	103,1	W15400X	14,8	-	-	-	-	-	-
	4 ¹ / ₁₆	80,5	103,1	W15401IX	14,8	-	-	-	-	-	-
	4 ¹ / ₈	80,5	103,1	W15402X	14,8	4 ¹ / ₈ - 3 ¹ / ₂	W15402R308	4 ¹ / ₈ - 3 ⁵ / ₁₆	W15402R305	4 ¹ / ₈ - 3 ¹ / ₄	W15402R304
	4 ³ / ₁₆	80,5	103,1	W15403IX	14,8	-	-	-	-	-	-
	4 ¹ / ₄	80,5	103,1	W15404X	14,8	4 ¹ / ₄ - 3 ¹ / ₂	W15404R308	4 ¹ / ₄ - 3 ¹ / ₈	W15404R302	-	-
	4 ⁵ / ₁₆	87,5	114,8	W15405X	15,1	-	-	-	-	-	-
	4 ³ / ₈	87,5	114,8	W15406X	15,1	-	-	-	-	-	-
4 ⁷ / ₁₆	87,5	114,8	W15407X	15,1	-	-	-	-	-	-	
4 ¹ / ₂	87,5	114,8	W15408IX	15,1	-	-	-	-	-	-	
4 ⁹ / ₁₆	87,5	114,8	W15409IX	15,1	-	-	-	-	-	-	
4 ⁵ / ₈	87,5	114,8	W15410IX	15,1	4 ⁵ / ₈ - 3 ¹⁵ / ₁₆	W15410R315	4 ⁵ / ₈ - 3 ⁷ / ₈	W15410R314	4 ⁵ / ₈ - 3 ³ / ₄	W15410R312	
-	-	-	-	-	-	4 ⁵ / ₈ - 3 ¹ / ₂	W15410R308	-	-	-	
-	-	-	-	-	-	-	-	-	-	-	

¹⁾ Véase en la página 407 la tabla de los hexágonos de los tornillos y tuercas de las distintas roscas.

W22000X, Cabezales e insertos, pulgadas

ENERPAC 



Par nominal a 690 bar:

30.506 Nm

Gama de hexágonos:

2¹⁵/₁₆ - 5³/₈ pulgadas





Presión máxima de trabajo:

690 bar

Serie
W
X-Edition

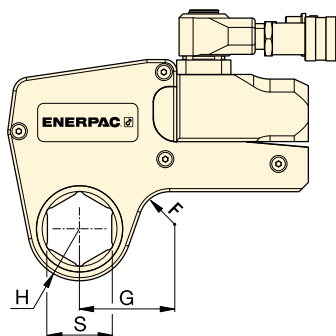


▼ TABLA DE SELECCIÓN

Modelo unidad de accionamiento	Tamaño del hexágono ¹⁾ S (pulgadas)	Radio de la nariz H (mm)	G (mm)	Modelo Cabeza	 (kg)						
						Reductor hexagonal (pulg.)	Modelo Inserto reductor	Reductor hexagonal (pulg.)	Modelo Inserto reductor	Reductor hexagonal (pulg.)	Modelo Inserto reductor
W22000X	2 ¹⁵ / ₁₆	67,0	102,1	W22215X	22,1	-	-	-	-	-	-
	3	67,0	102,1	W22300X	22,0	-	-	-	-	-	-
	3 ¹ / ₁₆	67,0	102,1	W22301X	21,9	-	-	-	-	-	-
	3 ¹ / ₈	67,0	102,1	W22302X	21,6	3 ¹ / ₈ - 2 ³ / ₈	W22302R206	3 ¹ / ₈ - 2 ³ / ₁₆	W22302R203	-	-
	3 ³ / ₁₆	72,4	107,4	W22303X	22,9	-	-	-	-	-	-
	3 ¹ / ₄	72,4	107,4	W22304X	22,8	-	-	-	-	-	-
	3 ⁵ / ₁₆	72,4	107,4	W22305X	22,6	-	-	-	-	-	-
	3 ³ / ₈	72,4	107,4	W22306X	22,5	-	-	-	-	-	-
	3 ⁷ / ₁₆	72,4	107,4	W22307IX	22,8	-	-	-	-	-	-
	3 ¹ / ₂	72,4	107,4	W22308X	22,2	3 ¹ / ₂ - 2 ³ / ₄	W22308R212	3 ¹ / ₂ - 2 ⁹ / ₁₆	W22308R209	3 ¹ / ₂ - 2 ³ / ₈	W22308R206
	3 ⁹ / ₁₆	77,9	113,0	W22309X	23,4	-	-	-	-	-	-
	3 ⁵ / ₈	77,9	113,0	W22310X	23,3	-	-	-	-	-	-
	3 ¹¹ / ₁₆	77,9	113,0	W22311X	23,1	-	-	-	-	-	-
	3 ³ / ₄	77,9	113,0	W22312X	22,9	3 ³ / ₄ - 2 ¹⁵ / ₁₆	W22312R215	-	-	-	-
	3 ¹³ / ₁₆	77,9	113,0	W22313X	22,8	-	-	-	-	-	-
	3 ⁷ / ₈	77,9	113,0	W22314X	22,6	3 ⁷ / ₈ - 3 ¹ / ₈	W22314R302	3 ⁷ / ₈ - 2 ¹⁵ / ₁₆	W22314R215	3 ⁷ / ₈ - 2 ³ / ₄	W22314R212
	3 ¹⁵ / ₁₆	85,1	119,9	W22315X	24,3	-	-	-	-	-	-
	4	85,1	119,9	W22400X	24,1	-	-	-	-	-	-
	4 ¹ / ₁₆	85,1	119,9	W22401IX	24,0	-	-	-	-	-	-
	4 ¹ / ₈	85,1	119,9	W22402X	23,6	-	-	-	-	-	-
	4 ³ / ₁₆	85,1	119,9	W22403IX	23,6	-	-	-	-	-	-
	4 ¹ / ₄	85,1	119,9	W22404X	24,6	4 ¹ / ₄ - 3 ¹ / ₂	W22404R308	4 ¹ / ₄ - 3 ¹ / ₈	W22404R302	4 ¹ / ₄ - 2 ¹⁵ / ₁₆	W22404R215
	4 ⁵ / ₁₆	89,9	125,0	W22405X	24,6	-	-	-	-	-	-
	4 ³ / ₈	89,9	125,0	W22406X	24,5	-	-	-	-	-	-
	4 ⁷ / ₁₆	89,9	125,0	W22407X	24,3	-	-	-	-	-	-
	4 ¹ / ₂	89,9	125,0	W22408IX	24,1	-	-	-	-	-	-
	4 ⁹ / ₁₆	89,9	125,0	W22409IX	23,9	-	-	-	-	-	-
	4 ⁵ / ₈	89,9	125,0	W22410IX	23,6	4 ⁵ / ₈ - 3 ⁷ / ₈	W22410R314	4 ⁵ / ₈ - 3 ³ / ₄	W22410R312	4 ⁵ / ₈ - 3 ¹ / ₂	W22410R308
	4 ³ / ₄	95,0	130,0	W22412X	24,7	-	-	-	-	-	-
	4 ⁷ / ₈	95,0	130,0	W22414X	24,3	-	-	-	-	-	-
	5	95,0	130,0	W22500X	23,8	5 - 4 ¹ / ₄	W22500R404	5 - 4 ¹ / ₈	W22500R402	5 - 3 ⁷ / ₈	W22500R314
	5 ¹ / ₈	100,0	134,8	W22502X	25,0	-	-	-	-	-	-
5 ³ / ₁₆	100,0	134,8	W22503IX	24,8	-	-	-	-	-	-	
5 ¹ / ₄	100,0	134,8	W22504IX	24,5	-	-	-	-	-	-	
5 ³ / ₈	100,0	134,8	W22506X	23,9	5 ³ / ₈ - 4 ⁵ / ₈	W22506R410	5 ³ / ₈ - 4 ¹ / ₄	W22506R404	5 ³ / ₈ - 4 ¹ / ₈	W22506R402	
-	-	-	W22506X	23,9	5 ³ / ₈ - 3 ⁷ / ₈	W22506R314	-	-	-	-	

¹⁾ Véase en la página 407 la tabla de los hexágonos de los tornillos y tuercas de las distintas roscas.

W35000X, Cabezales e insertos, pulgadas


▼ TABLA DE SELECCIÓN

Modelo unidad de accionamiento	Tamaño del hexágono	Radio de la nariz	G	Modelo Cabeza	Reductor hexagonal (pulg.)	Modelo Inserto reductor	
	S (pulgadas)	H (mm)	(mm)	(kg)			
W35000X	3 ¹ / ₈	76,0	126,8	W35302X	32,8	3 ¹ / ₈ - 2	W35302R200
	3 ³ / ₁₆	76,0	126,8	W35303X	32,7	-	-
	3 ¹ / ₄	76,0	126,8	W35304X	32,5	-	-
	3 ⁵ / ₁₆	76,0	126,8	W35305X	32,4	-	-
	3 ³ / ₈	76,0	126,8	W35306X	32,2	-	-
	3 ⁷ / ₁₆	76,0	126,8	W35307IX	32,0	-	-
	3 ¹ / ₂	76,0	126,8	W35308X	31,8	3 ¹ / ₂ - 2 ⁵ / ₁₆	W35308R205
	3 ⁹ / ₁₆	81,5	132,5	W35309X	32,4	-	-
	3 ⁵ / ₈	81,5	132,5	W35310X	33,3	-	-
	3 ¹¹ / ₁₆	81,5	132,5	W35311X	33,1	-	-
	3 ³ / ₄	81,5	132,5	W35312X	32,9	-	-
	3 ¹³ / ₁₆	81,5	132,5	W35313X	32,7	-	-
	3 ⁷ / ₈	81,5	132,5	W35314X	32,4	3 ⁷ / ₈ - 2 ¹¹ / ₁₆	W35314R211
	3 ¹⁵ / ₁₆	87,0	137,0	W35315X	34,1	3 ¹⁵ / ₁₆ - 2 ¹³ / ₁₆	W35315R213
	4	87,0	137,0	W35400X	33,9	-	-
	4 ¹ / ₁₆	87,0	137,0	W35401IX	33,7	-	-
	4 ¹ / ₈	87,0	137,0	W35402X	33,5	-	-
	4 ³ / ₁₆	87,0	137,0	W35403IX	33,3	-	-
	4 ¹ / ₄	87,0	137,0	W35404X	33,0	4 ¹ / ₄ - 3 ¹ / ₁₆	W35404R301
	4 ⁵ / ₁₆	93,0	143,0	W35405X	34,9	-	-
	4 ³ / ₈	93,0	143,0	W35406X	34,7	-	-
	4 ⁷ / ₁₆	93,0	143,0	W35407X	34,5	-	-
	4 ¹ / ₂	93,0	143,0	W35408IX	34,3	-	-
	4 ⁹ / ₁₆	93,0	143,0	W35409IX	34,1	-	-
	4 ⁵ / ₈	93,0	143,0	W35410IX	33,7	4 ⁵ / ₈ - 3 ⁵ / ₈	W35410R310
	4 ³ / ₄	98,5	148,5	W35412X	35,6	4 ³ / ₄ - 3 ³ / ₄	W35412R312
	4 ⁷ / ₈	98,5	148,5	W35414X	34,9	-	-
	5	98,5	148,5	W35500X	34,3	5 - 4	W35500R400
	5 ¹ / ₈	103,0	153,0	W35502X	35,8	5 ¹ / ₈ - 4 ¹ / ₈	W35502R402
	5 ³ / ₁₆	103,0	153,0	W35503IX	35,6	-	-
	5 ¹ / ₄	103,0	153,0	W35504IX	35,2	-	-
	5 ³ / ₈	103,0	153,0	W35506X	34,6	5 ³ / ₈ - 4 ⁵ / ₁₆	W35506R405
5 ¹ / ₂	108,5	158,5	W35508X	36,2	-	-	
5 ⁹ / ₁₆	108,5	158,5	W35509X	36,0	-	-	
5 ⁵ / ₈	108,5	158,5	W35510X	35,6	-	-	
5 ³ / ₄	108,5	164,0	W35512X	34,9	5 ³ / ₄ - 4 ³ / ₄	W35512R412	
5 ⁷ / ₈	114,0	164,0	W35514X	36,7	5 ⁷ / ₈ - 4 ⁷ / ₈	W35514R414	
6	114,0	164,0	W35600X	36,1	-	-	
6 ¹ / ₈	114,0	164,0	W35602X	35,3	6 ¹ / ₈ - 5 ¹ / ₈	W35602R502	

Serie
W
X-Edition



Par nominal a 690 bar:

47.454 Nm

Gama de hexágonos:

3¹/₈ - 6¹/₈ pulgadas

Presión máxima de trabajo:

690 bar



Medidas de tornillos y tuercas hexagonales

Véase en la tabla los hexágonos de los tornillos y tuercas de las distintas roscas.

Página: 407



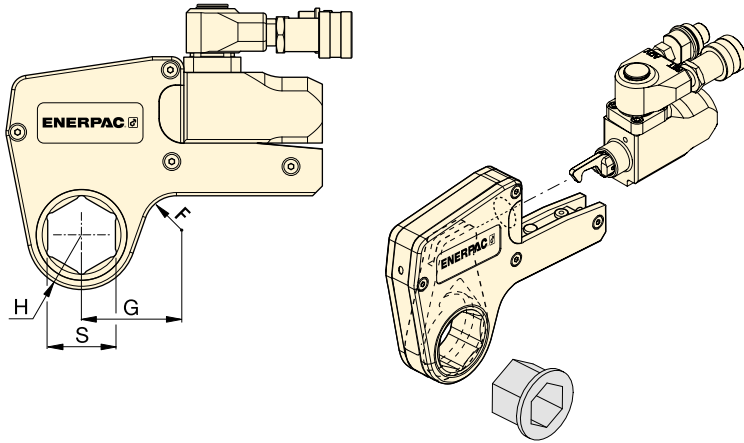
Llave de refuerzo

Se utiliza para evitar que la tuerca gire durante el apriete o aflojamiento. Dos tamaños hexagonales en una herramienta.

Página: 217

Cabezales e insertos reductores métricos

ENERPAC 



Serie
W
X-Edition



Gama de hexágonos:

24 - 105 mm

Presión máxima de trabajo:

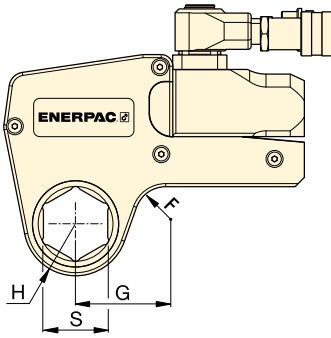
690 bar

▼ TABLA DE SELECCIÓN

Modelo unidad de accionamiento	Tamaño del hexágono ¹⁾	Radio de la nariz	Dim.	Modelo Cabeza	Peso (kg)	Hexágono 24 mm		Hexágono 30 mm		Hexágono 36 mm	
						Reductor hexagonal (mm)	Modelo Inserto reductor	Reductor hexagonal (mm)	Modelo Inserto reductor	Reductor hexagonal (mm)	Modelo Inserto reductor
W2000X (2766 Nm)	30	31,0	54	W2103X	2,1	-	-	-	-	-	-
	32	31,0	54	W2104X	2,1	-	-	-	-	-	-
	36	31,0	54	W2107X	2,1	-	-	-	-	-	-
	38	33,5	58	W2108X	2,2	-	-	-	-	-	-
	41	33,5	58	W2110X	2,2	41 - 32	W2110R104	41 - 30	W2110R103	41 - 24	W2110R024M
	46	33,5	61	W2113X	2,2	46 - 36	W2113R107	46 - 32	W2113R104	-	-
	50	39,0	63	W2200X	2,2	50 - 41	W2200R110	50 - 36	W2200R107	-	-
	55	41,8	69	W2203X	2,3	55 - 46	W2203R113	55 - 41	W2203R110	55 - 36	W2203R107
	60	44,5	65	W2206X	2,2	60 - 50	W2206R200	60 - 46	W2206R113	60 - 41	W2206R110
	-	-	-	-	-	-	60 - 36	W2206R107	-	-	-
W4000X (5661 Nm)	36	37,0	61	W4107X	3,7	-	-	-	-	-	-
	41	37,0	61	W4110X	3,7	-	-	-	-	-	-
	46	39,5	64	W4113X	3,8	-	-	-	-	-	-
	50	41,5	67	W4200X	3,9	50 - 36	W4200R107	-	-	-	-
	55	44,0	73	W4203X	4,0	55 - 41	W4203R110	55 - 36	W4203R107	55 - 32	W4203R104
	60	46,5	71	W4206X	4,1	60 - 50	W4206R200	60 - 46	W4206R113	60 - 36	W4206R107
	65	49,5	76	W4209X	4,1	65 - 55	W4209R203	65 - 50	W4209R200	65 - 46	W4209R113
	70	52,5	78	W4212X	4,2	70 - 60	W4212R206	70 - 55	W4212R203	-	-
	75	55,3	82	W4215X	4,3	75 - 65	W4215R209	75 - 60	W4215R206	-	-
	-	-	-	W4215X	-	75 - 55	W4215R203	75 - 50	W4215R200	-	-
W8000X (11.484 Nm)	80	58,5	84	W4302X	-	-	-	80 - 70	W4302R212	80 - 65	W4302R209
	-	-	-	W4302X	-	80 - 55	W4302R203	80 - 50	W4302R200	-	-
	85	62,0	86	W4085MX	4,5	-	-	-	-	-	-
	50	45,0	78	W8200X	8,1	-	-	-	-	-	-
	55	48,0	80	W8203X	8,1	-	-	-	-	-	-
	60	51,0	83	W8206X	8,1	-	-	-	-	-	-
	65	52,5	85	W8209X	8,1	65 - 50	W8209R200	-	-	-	-
	70	56,0	85	W8212X	7,9	70 - 55	W8212R203	-	-	-	-
	75	58,0	85	W8215X	7,9	75 - 60	W8215R206	75 - 55	W8215R203	-	-
	80	60,5	90	W8302X	8	80 - 65	W8302R209	80 - 60	W8302R206	80 - 55	W8302R203
-	-	-	-	-	80 - 50	W8302R200	-	-	-	-	
-	-	-	-	-	85 - 70	W8085R070M	85 - 65	W8085R065M	85 - 60	W8085R060M	
-	-	-	-	-	85 - 55	W8085R055M	-	-	-	-	
90	74,0	103	W8090MX	8,8	90 - 75	W8090R075M	-	-	-	-	
95	74,0	103	W8312X	8,8	95 - 80	W8312R302	95 - 75	W8312R215	-	-	
100	79,5	110	W8315X	9,3	-	-	-	-	-	-	
105	79,5	110	W8402X	9,3	-	-	-	-	-	-	

¹⁾ Véase en la página 407 la tabla de los hexágonos de los tornillos y tuercas de las distintas roscas.

Cabezales e insertos reductores métricos



Gama de hexágonos:

50 - 155 mm

Presión máxima de trabajo:





690 bar

Serie
W

X-Edition



▼ TABLA DE SELECCIÓN

Modelo unidad de accionamiento	Tamaño del hexágono ¹⁾	Radio de la nariz	Dim.	Modelo Cabeza					
						Reductor hexagonal (mm)	Modelo Inserto reductor	Reductor hexagonal (mm)	Modelo Inserto reductor
W15000X (20.785 Nm)	S (mm)	H (mm)	G (mm)		(kg)				
	65	59,0	89	W15209X	13,6	-	-	-	-
	70	59,0	89	W15212X	13,6	-	-	-	-
	75	62,0	91	W15215X	13,7	-	-	-	-
	80	64,5	93	W15302X	13,8	80 - 65	W15302R209	-	-
	85	69,5	97	W15085MX	14,1	85 - 70	W15085R070M	-	-
	90	75,0	102	W15090MX	14,5	90 - 75	W15090R075M	-	-
	95	75,0	102	W15312X	14,6	95 - 80	W15312R302	95 - 75	W15312R215
	100	80,5	103	W15315X	14,8	-	-	-	-
	105	80,5	103	W15402X	14,8	105 - 90	W15402R090M	-	-
	110	87,5	115	W15405X	15,1	110 - 95	W15110R095M	-	-
115	87,5	115	W15115MX	15,1	115 - 100	W15115R100M	-	-	
W22000X (30.506 Nm)	75	67,0	102	W22215X	22,0	-	-	-	-
	80	67,0	102	W22302X	21,6	80-60	W22302R206	80 - 55	W22302R203
	85	73,0	107	W22085MX	22,5	85-65	W22085MR209	85 - 60	W22085MR206
	90	77,9	113	W22090MX	23,4	90-70	W22090MR212	90 - 60	W22090MR206
	95	77,9	113	W22312X	22,9	95-75	W22312R215	-	-
	100	85,1	120	W22315X	24,3	-	-	-	-
	105	85,1	120	W22402X	23,4	-	-	-	-
	110	89,9	125	W22405X	24,6	-	-	-	-
	115	89,9	125	W22115MX	24,0	-	-	-	-
	120	95,0	130	W22412X	24,7	-	-	-	-
	123	95,0	130	W22123MX	24,4	-	-	-	-
130	100,0	135	W22502X	25,0	-	-	-	-	
135	100,0	135	W22506X	23,9	135 - 105	W22506R402	-	-	
W35000X (47.454 Nm)	80	76,0	129	W35302X	32,8	80 - 50	W35302R200	-	-
	85	76,0	129	W35085MX	32,3	-	-	-	-
	90	81,5	135	W35090MX	33,5	90 - 60	W35090R206	-	-
	95	81,5	135	W35312X	32,9	-	-	-	-
	100	87,0	139	W35315X	34,1	-	-	-	-
	105	87,0	139	W35402X	33,5	-	-	-	-
	110	93,0	146	W35405X	34,9	110 - 85	W35405R085M	-	-
	115	93,0	146	W35115MX	34,2	-	-	-	-
	120	100,0	153	W35412X	35,6	120 - 95	W35412R312	-	-
	123	100,0	153	W35123MX	35,0	-	-	-	-
	130	103,0	160	W35502X	35,8	130 - 105	W35502R402	-	-
	135	103,0	160	W35506X	34,6	135 - 110	W35506R405	-	-
	140	110,0	163	W35508X	36,2	140 - 115	W35508R115M	-	-
	145	110,0	163	W35512X	34,9	145 - 120	W35512R412	-	-
	150	114,0	164	W35514X	36,7	-	-	-	-
151	114,0	164	W35151MX	36,5	-	-	-	-	
155	114,0	164	W35602X	35,3	155 - 130	W35602R502	-	-	

¹⁾ Véase en la página 407 la tabla de los hexágonos de los tornillos y tuercas de las distintas roscas.

Serie W-SL, Cassettes bihexagonales UltraSlim **ENERPAC**

▼ Cassette bihexagonal W4206SL con unidad de accionamiento W4000X



Su solución fácil y duradera para aplicaciones de apriete con difícil acceso



UltraSlim: Diseñado para espacios reducidos

El diseño de ancho escalonado ofrece un fácil acceso a espacios limitados. Los cassettes Ultra Slim caben en lugares donde las soluciones estándar no caben.



Construidas para durar

Los componentes de alta resistencia continúan funcionando cuando otros fallan.



Asa montada en la parte superior

El asa recta montada en la parte superior viene de serie y proporciona un posicionamiento seguro y fácil, y permite acceso a tuercas o pernos difícil de acceder.

Asa recta (estándar)	SWH6S
Asa angulada (opcional)	SWH6A



Certificación ATEX. Con certificado de calibración

Todos los cassettes de la serie UltraSlim tienen certificación CE-ATEX, son calibrados individualmente en fábrica y se suministran con su certificado de calibración individual.



Versatilidad

- El diseño reducido y escalonado permite que la herramienta se pueda montar sobre pernos donde otras herramientas no caben
- El cassette bihexagonal permite el doble de puntos de posicionamiento en tuercas o pernos
- El asa montada en la parte superior no molesta y proporciona una fijación segura en zonas difíciles de acceder
- Usa la misma unidad de impulsión que cassettes hexagonales estándar de la serie W.

Rendimiento

- Los componentes de calidad superior proporcionan la mayor resistencia en su categoría en comparación con otras herramientas de acceso limitado.

Facilidad de uso

- Las pocas piezas móviles son fáciles de acceder para un rápido mantenimiento in situ
- La unidad de accionamiento de desenganche rápido permite un rápido intercambio de cassettes, sin necesidad de herramientas
- Asa recta montada en la parte superior para mejor manejo de la herramienta y mayor seguridad.

Precisión

- El par de salida continuo proporciona una alta precisión de $\pm 3\%$ sobre toda la carrera
- Certificado de calibración incluido en cada cassette.

Suficientemente estrecho para caber y suficientemente resistente para durar. Esta llave UltraSlim es la solución perfecta de apriete controlado para esta brida de petróleo y gas. ►



Cassettes bihexagonales UltraSlim

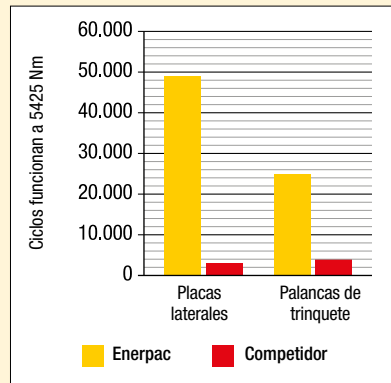


Cassettes bihexagonales UltraSlim

El acceso a espacios estrechos requiere normalmente una reducción significativa de la anchura de la llave dinamométrica. Para el operador de la herramienta, esto siempre ha implicado una enorme reducción de la vida útil de la herramienta y/o una disminución del par de salida.

Gracias al uso de materiales de primera calidad, el perfeccionamiento de la geometría y la colocación del mango de posicionamiento en la parte superior de la herramienta para una fijación segura, los cassettes UltraSlim de Enerpac son capaces de proporcionar un mayor par de apriete, entrar en espacios más reducidos y superar con creces a la competencia en cuanto a la durabilidad del producto*.

Durabilidad de los componentes clave *



* *Resultados promedio, donde se probaron tres cassettes UltraSlim de 46 mm de Enerpac y tres cassettes de 46 mm de competidores a 5425 Nm durante 50.000 ciclos. Las placas laterales de Enerpac nunca se rompieron durante la totalidad de duración de la prueba.*

Serie W-SL UltraSlim



Par nominal a 690 bar

5911 Nm

Rango bihexagonal:

46 - 75 mm / 1¹³/₁₆ - 2¹⁵/₁₆"

Presión máxima de trabajo:

690 bar



Bombas para llaves dinamométricas

Bombas para llaves dinamométricas neumáticas y eléctricas ideales para aplicarse

en combinación con llaves dinamométricas hidráulicas.

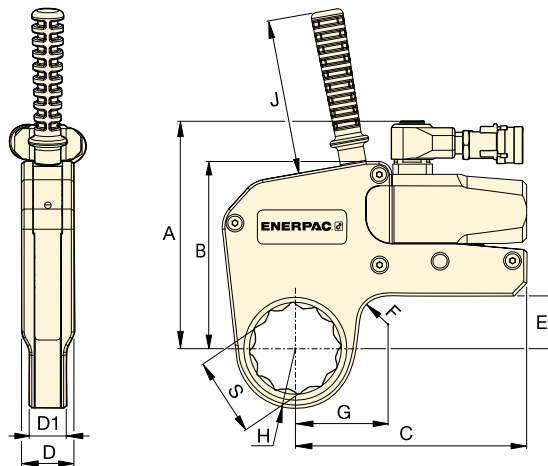
Página: 265



Mangueras para llaves dinamométricas

Utilice mangueras dobles de seguridad Enerpac para conectar su llave dinamométrica a la bomba.

2 mangueras, 2 m de longitud	THQ702T
2 mangueras, 6 m de longitud	THQ706T
2 mangueras, 12 m de longitud	THQ712T

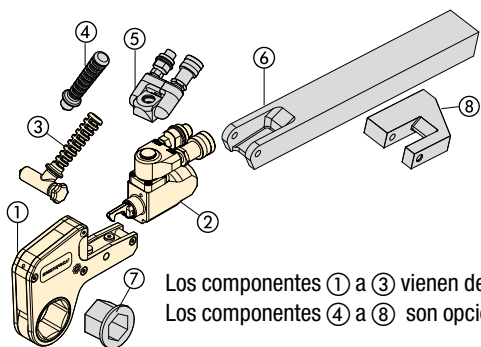


▼ TABLA DE SELECCIÓN

Tamaño bihexagonal	Par nominal @ 690 bar	Modelo del cassette UltraSlim *	Par mínimo @ 69 bar	Radio del cabezal	Dimensiones (mm)										Unidad de accionamiento Modelo ** (se vende por separado)
					G	A	B	C	D	D1	E	F	J	(kg)	
S (mm) (pulg)	(Nm)		(Nm)	H (mm)	G	A	B	C	D	D1	E	F	J	(kg)	2,2
															2,2
															2,2
															2,2
46	1 ¹³ / ₁₆	2685	W2113SL	269	36,5	59,6	140,7	109,3	147,7	32,4	25,4	24,0	20,0	120	2,2
50	2	2685	W2200SL	269	38,8	61,1									2,2
55	2 ³ / ₁₆	2685	W2203SL	269	41,5	63,2									2,2
60	2 ³ / ₈	2685	W2206SL	269	44,5	65,1									2,2
46	1 ¹³ / ₁₆	5911	W4113SL	591	39,5	67,2	175,6	144,5	178,5	40,5	28,6	40,8	20,0	120	4,6
55	2 ³ / ₁₆	5911	W4203SL	591	44,0	68,7									4,6
60	2 ³ / ₈	5911	W4206SL	591	48,0	71,6									4,7
65	2 ⁹ / ₁₆	5911	W4209SL	591	50,5	74,1									4,7
70	2 ³ / ₄	5911	W4212SL	591	53,5	75,6									4,7
75	2 ¹⁵ / ₁₆	5911	W4215SL	591	56,0	76,0	4,7								

* El cassette bihexagonal incluye una asa recta montada en la parte superior. ** El cassette también puede utilizarse con las unidades de impulsión W2000PX y W4000PX, equipadas con conexiones giratorias dobles. Peso de la unidad de accionamiento W2000X = 1,4 kg; W4000X = 2,0 kg.

Accesorios para llaves X-Edition de la serie W



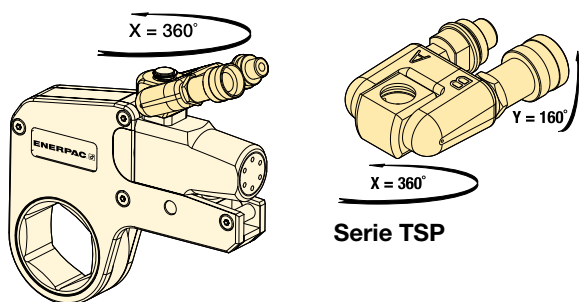
- ① Inserto hexagonal
- ② Unidad de accionamiento
- ③ Asa de posicionamiento angulada
- ④ Asa de posicionamiento recta
- ⑤ Conexión giratoria de la serie Pro
- ⑥ Brazo de reacción extendido
- ⑦ Inserto de reductor
- ⑧ Pala de reacción

Los componentes ① a ③ vienen de serie.
Los componentes ④ a ⑧ son opcionales.

**Serie
TSP
WTE
WRP**



Conexión giratoria Pro de la serie TSP



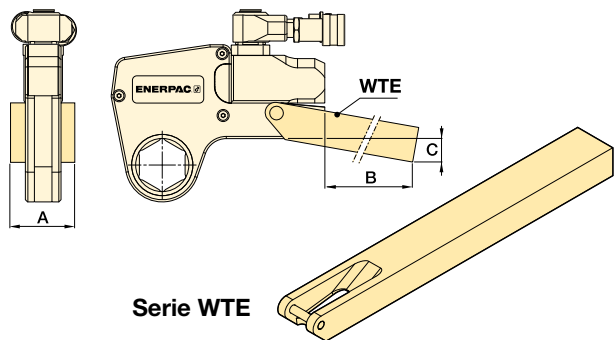
Serie TSP

- Diseño de bloqueo robusto
- Rotación de 360° sobre el eje X y de 160° sobre el eje Y.
- Mejora el ajuste de herramientas en lugares de difícil acceso
- Facilita la colocación de mangueras
- Incluye acoplamiento macho y hembra

Para llave dinamométrica Modelo	Modelo ¹⁾	Presión máxima (bar)	 (kg)
W2000X, W4000X, W8000X, W15000X, W22000X, W35000X	TSP300	690	0,2

¹⁾ Para pedir una unidad de accionamiento de la serie W (X-edition) con una conexión de inclinación y giro TSP300, inserte una "P" delante de la "X" en el número de modelo de la herramienta, por ejemplo: **W2000PX**. TSP300 está diseñado exclusivamente para herramientas X-Edition y no es compatible con herramientas de edición estándar. Para piezas de repuesto para herramientas existentes, consulte la hoja de reparaciones en www.enerpac.com.

Brazo de reacción extendido, serie WTE



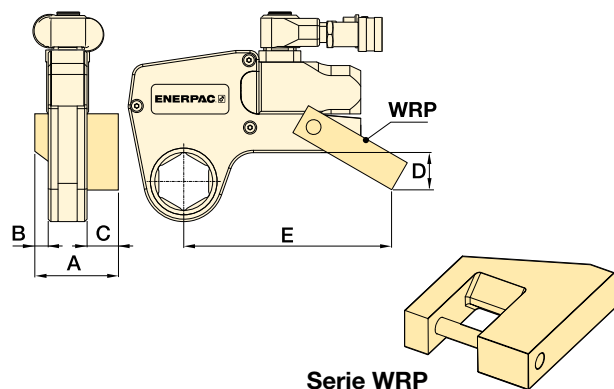
Serie WTE

- Ajustado a plena carga
- Mejora el ajuste de herramientas en lugares de difícil acceso

Para llave dinamométrica Modelo	Modelo	Dimensiones (mm)			 (kg) *
		A	B	C	
W2000X	WTE20	56	398	76	2,6
W4000X	WTE40	66	436	74	4,6
W8000X	WTE80	85	449	55	7,6
W15000X	WTE150	102	498	72	12,0
W22000X	WTE220	114	524	77	17,3
W35000X	WTE350	127	419	133	17,8

* Los pesos indicados se refieren sólo a los accesorios y no incluyen la llave.

Palas de reacción de bajo perfil, serie WRP



Serie WRP

- Diseño intercambiable y ligero
- Permite una reacción desviada si no hay disponible una reacción en línea.

Para llave dinamométrica Modelo	Modelo	Dimensiones (mm)					 (kg) *
		A	B	C	D	E	
W2000X	WRP20	84	16	35	45	148	0,4
W4000X	WRP40	109	21	47	59	190	0,8
W8000X	WRP80	137	26	57	69	223	2,0
W15000X	WRP150	165	32	69	87	257	3,9
W22000X	WRP220	207	37	91	134	317	7,2
W35000X	WRP350	225	42	91	182	367	10,6

* Los pesos indicados se refieren sólo a los accesorios y no incluyen la llave.

Llaves dinamométricas y tensores de pernos personalizados

¿Busca componentes personalizados que le ayuden a solucionar sus problemas de apriete? Enerpac tiene la experiencia y la capacidad para ayudarle a encontrar soluciones a sus problemas.

Las llaves dinamométricas hidráulicas de Enerpac están diseñadas para poder realizar la mayoría de las aplicaciones de tuerca de empernado. Sin embargo, debido a limitaciones de espacio, la ubicación de los puntos de reacción o la necesidad de dados y adaptadores especiales, con frecuencia se requieren componentes personalizados.



◀ *Llave dinamométrica hidráulica S6000X equipada con un brazo/dado de reacción personalizado.*



◀ *El sistema de tensionado multiespárrago (MST) de Enerpac es capaz de tensionar todos los espárragos de una junta simultáneamente.*



◀ *Tensores hidráulicos personalizados adecuados para una salida de carga de 4200 kN en espárragos de 5 pulgadas.*

Llaves dinamométricas y tensores de pernos personalizados



▲ *Llave dinamométrica S11000X personalizada con conexión de par de apriete y rodillo de reacción personalizados.*

Características personalizables en llaves dinamométricas:

- Brazos de reacción
- Conexiones de par de apriete (divididos o en capas para aplicaciones con espacio extremadamente restringido)
- Juegos de rodillos de reacción
- Dados (mando directo, almenados, de espiga, apilados)
- Adaptadores (Allen directo, estriado, cuadrado)
- Insertos reductores hexagonales y de cuadradillo.

Características personalizables en tensores de pernos:

- Kits de adaptadores con manguitos de desmontaje adecuados para diferentes tamaños de rosca y/o paso
- Dados giratorios de tuercas para acomodar diferentes tamaños de tuercas A/F (entre caras)
- Puentes adecuados para tuercas redondas o no estándar, o superar obstrucciones
- Dados (mando directo, almenados, de espiga, apilados)
- Celdas de carga con distintas capacidades
- Tensores enroscables para superar las restricciones de espacio.

▼ Unidades de accionamiento RSL con cassette hexagonal RLP y cassette con cuadradillo RSQ



Seguridad y rendimiento

- Diseño innovador que cubre completamente todas las piezas móviles y minimiza los puntos de pellizco
- El ángulo de rotación de 30-35° proporciona mayor productividad y evita al mismo tiempo un "bloqueo de la herramienta" que suele producirse en algunos diseños de llaves dinamométricas.

Sencillez

- Sencillo y resistente diseño de aleación de acero con solo tres partes móviles para un mantenimiento reducido
- Hay asas robustas disponibles para ambos lados y las partes superiores de los cassettes para mayor maniobrabilidad
- Diseñada para proporcionar óptimas relaciones de resistencia-peso y par-peso
- Radio de punta mínimo para un fácil ajuste de la herramienta.

Versatilidad

- Diseño de cassette intercambiable
- Amplia gama de tamaños de hexágonos disponibles para todas las aplicaciones
- El brazo de reacción tiene un simple bloqueo de dial para un cambio rápido
- Para uso en múltiples aplicaciones industriales, de energía, petróleo y gas.

Precisión

- Precisión del ±3%.

Fijar nuevas normas en seguridad, simplicidad y rendimiento



Cassettes hexagonales de bajo perfil RLP

Para los cassettes hexagonales del sistema métrico e imperial, consulte las páginas 236-243.



Cassettes con cuadradillo RSQ

Los cassettes con cuadradillo RSQ son intercambiables con los cassettes hexagonales RLP. Ambos utilizan la misma unidad de accionamiento RSL.

Página: 244



Llave de refuerzo

Se utiliza para evitar que la tuerca gire durante el apriete o aflojamiento. Dos tamaños hexagonales en una herramienta.

Página: 217



Bombas para llaves

Visite enerpac.com para obtener información sobre las bombas para llaves dinamométricas neumáticas y eléctricas ideales para aplicarse en combinación con llaves dinamométricas hidráulicas.

Página: 265



Mangueras para llaves

Utilice las mangueras para llaves dinamométricas de la serie THQ700 de Enerpac con las llaves dinamométricas de la serie RSL para asegurar la integridad de su sistema hidráulico.

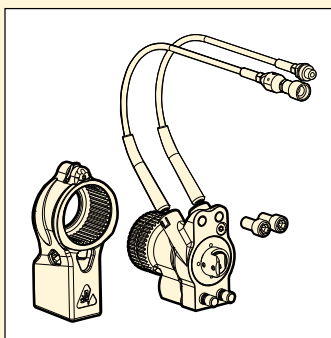
2 mangueras, 2 m de longitud	THQ702T
2 mangueras, 6 m de longitud	THQ706T
2 mangueras, 12 m de longitud	THQ712T

Unidades de accionamiento para cassettes hexagonales y cuadradillo

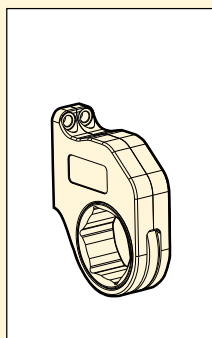


Una unidad de accionamiento, dos herramientas

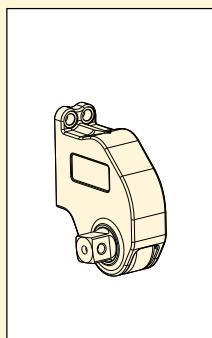
En una unidad de accionamiento hidráulica RSL se puede insertar un cassette hexagonal RLP o un cassette con cuadradillo RSQ.



RSL



RLP... / RLP...SL



RSQ

Serie RSL



Par máximo a 690 bar:

1909 – 37.965 Nm

Rango de hexágonos:

7/8 – 6 1/8 pulgadas

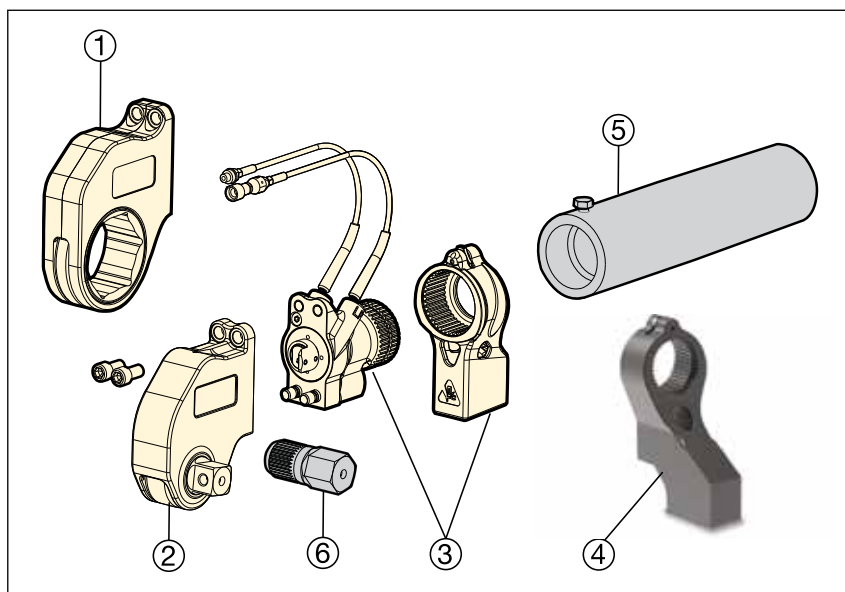
Rango de hexágonos:

26 – 155 mm

Presión máxima de funcionamiento:

690 bar

▼ OPCIONES Y ACCESORIOS DE LA LLAVE DINAMOMÉTRICA



- ① RLP-Cassettes hexagonales (pág. 236-240)
RLP-SL-Cassettes hexagonales Slimline de ancho escalonado (pág. 242-243)
- ② RSQ-Cassette con cuadradillo (pág. 244-245)
- ③ RSL-Unidad de accionamiento y brazo de reacción (pág. 235)

Piezas opcionales (página 241)

- ④ ERA-Brazos de reacción extendidos, solo para RSQ
- ⑤ ERT-Tubos de reacción extendidos, solo para RLP

Piezas opcionales (solo disponibles a petición)

- ⑥ Adaptador Allen

▼ TABLA DE SELECCIÓN

Rango de cassette hexagonal (A/F) (consulte páginas 236 - 243 para los tamaños y modelos)		Par máximo a 690 bar		Modelo unidad de accionamiento	Par mínimo a 69 bar		(kg)
(pulgadas)	(mm)	(Lbs.pie)	(Nm)		(Lbs.pie)	(Nm)	
7/8 - 2 3/8	26 - 60	1408	1909	RSL1500	141	191	1,6
1 5/16 - 2 15/16	33 - 75	3080	4176	RSL3000	308	417	2,6
1 11/16 - 3 1/8	46 - 80	5303	7190	RSL5000	530	719	4,1
2 3/8 - 3 1/8	60 - 80	7862	10.659	RSL8000	786	1066	4,9
2 7/16 - 4 5/8	62 - 110	11.154	15.123	RSL11000	1115	1512	5,3
2 15/16 - 4 5/8	75 - 115	18.843	25.547	RSL19000	1884	2554	9,1
3 1/8 - 6 1/8	80 - 155	28.002	37.965	RSL28000	2800	3796	10,0



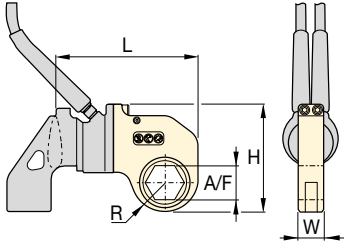
**Selecione el par apropiado:
Utilice software de integridad de empernado**

Utilice la solución completa de software en línea para la integridad de juntas empernadas. El software comprende la selección de herramientas, los cálculos de las cargas sobre los pernos y los tarados de presión de las herramientas, así como una hoja combinada de datos técnicos de la aplicación y el informe de final de la junta. También puede introducirse información personalizada de juntas.

Página: **408**

Cassettes hexagonales para la serie RSL

ENERPAC 



Rango de hexágonos:
7/8 – 6 1/8 pulgadas



Rango de hexágonos:
26 – 155 mm

Presión máxima de trabajo:
690 bar

Serie RSL



▼ **TABLA DE SELECCIÓN**

Modelo de la unidad de accionamiento	Tamaño de hexágono A/F		Modelo de cassette hexagonal	Par máximo		Dimensiones (pulgadas)					Dimensiones (mm)				
	(pulgada)	(mm)		(Lbs.pie)	(Nm)	R	L	W	H		(libras)	R	L	W	
RSL1500	7/8	-	RLP1014	320	434	0.79	6.00	1.25	4.33	2.2	20,1	152,4	31,8	110,0	1,0
	1 1/16	26	RLP1101	640	868	0.95	6.05	1.25	4.50	2.2	24,1	153,7	31,8	114,3	1,0
	1 1/8	-	RLP1102	640	868	1.03	6.12	1.25	4.57	2.3	26,2	155,4	31,8	116,1	1,0
	1 3/16	30	RLP1103	640	868	1.03	6.12	1.25	4.57	2.3	26,2	155,4	31,8	116,1	1,0
	1 1/4	32	RLP1104	640	868	1.03	6.12	1.25	4.57	2.3	26,2	155,4	31,8	116,1	1,0
	1 5/16	33	RLP1105	900	1220	1.15	6.24	1.25	4.69	2.4	29,2	158,5	31,8	119,1	1,1
	1 3/8	35	RLP1106	900	1220	1.15	6.24	1.25	4.69	2.4	29,2	158,5	31,8	119,1	1,1
	1 7/16	36	RLP1107	900	1220	1.15	6.24	1.25	4.69	2.4	29,2	158,5	31,8	119,1	1,1
	1 1/2	38	RLP1108	1408	1909	1.31	6.41	1.25	4.86	2.7	33,3	162,8	31,8	123,4	1,2
	1 9/16	-	RLP1109	1408	1909	1.31	6.41	1.25	4.86	2.7	33,3	162,8	31,8	123,4	1,2
	1 5/8	41	RLP1110	1408	1909	1.31	6.41	1.25	4.86	2.7	33,3	162,8	31,8	123,4	1,2
	1 11/16	-	RLP1111	1408	1909	1.40	6.49	1.25	4.94	2.7	35,6	164,8	31,8	125,5	1,2
	1 3/4	-	RLP1112	1408	1909	1.40	6.49	1.25	4.94	2.7	35,6	164,8	31,8	125,5	1,2
	1 13/16	46	RLP1113	1408	1909	1.40	6.49	1.25	4.94	2.7	35,6	164,8	31,8	125,5	1,2
	1 7/8	-	RLP1114	1408	1909	1.48	6.58	1.25	5.03	2.7	37,6	167,1	31,8	127,8	1,2
	1 9/16	-	RLP1115	1408	1909	1.48	6.58	1.25	5.03	2.7	37,6	167,1	31,8	127,8	1,2
	2	50	RLP1200	1408	1909	1.48	6.58	1.25	5.03	2.7	37,6	167,1	31,8	127,8	1,2
	2 1/16	-	RLP1201	1408	1909	1.58	6.68	1.25	5.13	2.7	40,1	169,7	31,8	130,3	1,2
	2 1/8	-	RLP1202	1408	1909	1.58	6.68	1.25	5.13	2.7	40,1	169,7	31,8	130,3	1,2
	2 3/16	55	RLP1203	1408	1909	1.58	6.68	1.25	5.13	2.7	40,1	169,7	31,8	130,3	1,2
2 1/4	-	RLP1204	1408	1909	1.70	6.79	1.25	5.24	2.8	43,2	172,5	31,8	133,1	1,3	
2 5/16	-	RLP1205	1408	1909	1.70	6.79	1.25	5.24	2.8	43,2	172,5	31,8	133,1	1,3	
2 3/8	60	RLP1206	1408	1909	1.70	6.79	1.25	5.24	2.8	43,2	172,5	31,8	133,1	1,3	
RSL3000	1 5/16	33	RLP3105	900	1220	1.18	7.62	1.38	5.49	3.5	30,0	193,5	35,1	139,4	1,6
	1 3/8	35	RLP3106	900	1220	1.18	7.62	1.38	5.49	3.5	30,0	193,5	35,1	139,4	1,6
	1 7/16	36	RLP3107	900	1220	1.18	7.62	1.38	5.49	3.5	30,0	193,5	35,1	139,4	1,6
	1 1/2	38	RLP3108	1200	1627	1.32	7.77	1.38	5.63	3.9	33,5	197,4	35,1	143,0	1,8
	1 9/16	-	RLP3109	1200	1627	1.32	7.77	1.38	5.63	3.9	33,5	197,4	35,1	143,0	1,8
	1 5/8	41	RLP3110	1200	1627	1.32	7.77	1.38	5.63	3.9	33,5	197,4	35,1	143,0	1,8
	1 11/16	-	RLP3111	1900	2576	1.47	7.87	1.38	5.78	4.0	37,3	199,9	35,1	146,8	1,8
	1 3/4	-	RLP3112	1900	2576	1.47	7.87	1.38	5.78	4.0	37,3	199,9	35,1	146,8	1,8
	1 13/16	46	RLP3113	1900	2576	1.47	7.87	1.38	5.78	4.0	37,3	199,9	35,1	146,8	1,8
	1 7/8	-	RLP3114	2600	3526	1.60	8.04	1.38	5.92	4.5	40,6	204,2	35,1	150,4	2,0
	1 15/16	-	RLP3115	2600	3526	1.60	8.04	1.38	5.92	4.5	40,6	204,2	35,1	150,4	2,0
	2	50	RLP3200	2600	3526	1.60	8.04	1.38	5.92	4.5	40,6	204,2	35,1	150,4	2,0
	2 1/16	-	RLP3201	3080	4176	1.76	8.16	1.38	6.08	4.7	44,7	207,3	35,1	154,4	2,1
	2 1/8	-	RLP3202	3080	4176	1.76	8.16	1.38	6.08	4.7	44,7	207,3	35,1	154,4	2,1
	2 3/16	55	RLP3203	3080	4176	1.76	8.16	1.38	6.08	4.7	44,7	207,3	35,1	154,4	2,1
	2 1/4	-	RLP3204	3080	4176	1.84	8.25	1.38	6.15	4.8	46,7	209,6	35,1	156,2	2,2
	2 5/16	-	RLP3205	3080	4176	1.84	8.25	1.38	6.15	4.8	46,7	209,6	35,1	156,2	2,2
	2 3/8	60	RLP3206	3080	4176	1.84	8.25	1.38	6.15	4.8	46,7	209,6	35,1	156,2	2,2
	2 7/16	62	RLP3207	3080	4176	1.95	8.14	1.38	6.26	4.6	49,5	206,8	35,1	159,0	2,1
	2 1/2	63	RLP3208	3080	4176	1.95	8.14	1.38	6.26	4.6	49,5	206,8	35,1	159,0	2,1
2 9/16	65	RLP3209	3080	4176	1.95	8.14	1.38	6.26	4.6	49,5	206,8	35,1	159,0	2,1	
2 5/8	-	RLP3210	3080	4176	2.04	8.23	1.38	6.36	4.4	51,8	209,0	35,1	161,5	2,0	
2 11/16	-	RLP3211	3080	4176	2.04	8.23	1.38	6.36	4.4	51,8	209,0	35,1	161,5	2,0	
2 3/4	70	RLP3212	3080	4176	2.04	8.23	1.38	6.36	4.4	51,8	209,0	35,1	161,5	2,0	
2 13/16	-	RLP3213	3080	4176	2.16	8.34	1.38	6.54	4.7	54,9	211,8	35,1	166,1	2,1	
2 7/8	-	RLP3214	3080	4176	2.16	8.34	1.38	6.54	4.7	54,9	211,8	35,1	166,1	2,1	
2 15/16	75	RLP3215	3080	4176	2.16	8.34	1.38	6.54	4.7	54,9	211,8	35,1	166,1	2,1	

IMPORTANTE: Las unidades de accionamiento RSL deben pedirse por separado para operar los cassettes hexagonales RLP.

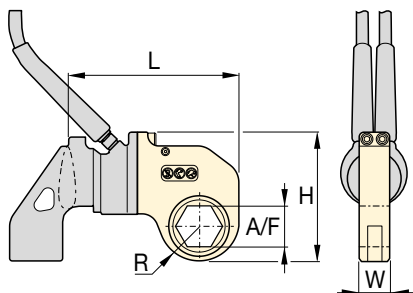
Cassettes hexagonales para la serie RSL

Rango de hexágonos:
7/8 – 6 1/8 pulgadas

Rango de hexágonos:
26 – 155 mm

Presión máxima de trabajo:
690 bar

Serie RSL



Cassettes hexagonales Slimline

Para acceder a espacios estrechos, hay disponibles cassettes hexagonales con anchura escalonada **RLP...SL**. Los cassettes Slimline utilizan la misma unidad

de accionamiento que cassettes estándar RLP.

Página: **243**

▼ **TABLA DE SELECCIÓN**

Modelo de la unidad de accionamiento	Tamaño de hexágono A/F		Modelo de cassette hexagonal	Par máximo		Dimensiones (pulgada)				Dimensiones (libras)	Dimensiones (mm)				Dimensiones (kg)
	(pulgada)	(mm)		(Lbs.pie)	(Nm)	R	L	W	H		R	L	W	H	
RSL5000	1 11/16	-	RLP5111	2600	3526	1.61	9.08	1.75	6.52	6.6	40,9	230,6	44,5	165,6	3,0
	1 3/4	-	RLP5112	2600	3526	1.61	9.08	1.75	6.52	6.6	40,9	230,6	44,5	165,6	3,0
	1 13/16	46	RLP5113	2600	3526	1.61	9.08	1.75	6.52	6.6	40,9	230,6	44,5	165,6	3,0
	1 7/8	-	RLP5114	2600	3526	1.61	9.08	1.75	6.52	6.6	40,9	230,6	44,5	165,6	3,0
	1 15/16	-	RLP5115	2600	3526	1.61	9.08	1.75	6.52	6.6	40,9	230,6	44,5	165,6	3,0
	2	50	RLP5200	2600	3526	1.61	9.08	1.75	6.52	6.6	40,9	230,6	44,5	165,6	3,0
	2 1/16	-	RLP5201	3500	4746	1.71	9.18	1.75	6.62	6.5	43,4	233,2	44,5	168,1	2,9
	2 1/8	-	RLP5202	3500	4746	1.71	9.18	1.75	6.62	6.5	43,4	233,2	44,5	168,1	2,9
	2 3/16	55	RLP5203	3500	4746	1.71	9.18	1.75	6.62	6.5	43,4	233,2	44,5	168,1	2,9
	2 1/4	-	RLP5204	4500	6102	1.87	9.34	1.75	6.78	7.0	47,5	237,2	44,5	172,2	3,2
	2 5/16	-	RLP5205	4500	6102	1.87	9.34	1.75	6.78	7.0	47,5	237,2	44,5	172,2	3,2
	2 3/8	60	RLP5206	4500	6102	1.87	9.34	1.75	6.78	7.0	47,5	237,2	44,5	172,2	3,2
	2 7/16	62	RLP5207	5303	7191	2.01	9.48	1.75	6.92	7.0	51,1	240,8	44,5	175,8	3,2
	2 1/2	63	RLP5208	5303	7191	2.01	9.48	1.75	6.92	7.0	51,1	240,8	44,5	175,8	3,2
	2 9/16	65	RLP5209	5303	7191	2.01	9.48	1.75	6.92	7.0	51,1	240,8	44,5	175,8	3,2
	2 5/8	-	RLP5210	5303	7191	2.16	9.63	1.75	7.07	7.5	54,9	244,6	44,5	179,6	3,4
	2 11/16	-	RLP5211	5303	7191	2.16	9.63	1.75	7.07	7.5	54,9	244,6	44,5	179,6	3,4
	2 3/4	70	RLP5212	5303	7191	2.16	9.63	1.75	7.07	7.5	54,9	244,6	44,5	179,6	3,4
	2 13/16	-	RLP5213	5303	7191	2.24	9.71	1.75	7.15	7.5	56,9	246,6	44,5	181,6	3,4
	2 7/8	-	RLP5214	5303	7191	2.24	9.71	1.75	7.15	7.5	56,9	246,6	44,5	181,6	3,4
2 15/16	75	RLP5215	5303	7191	2.24	9.71	1.75	7.15	7.5	56,9	246,6	44,5	181,6	3,4	
3	-	RLP5300	5303	7191	2.26	9.73	1.75	7.17	7.2	57,4	247,1	44,5	182,1	3,3	
3 1/16	-	RLP5301	5303	7191	2.26	9.73	1.75	7.17	7.2	57,4	247,1	44,5	182,1	3,3	
3 1/8	80	RLP5302	5303	7191	2.26	9.73	1.75	7.17	7.2	57,4	247,1	44,5	182,1	3,3	
RSL8000	2 5/8	60	RLP8206	4500	6102	1.87	9.53	2.25	7.00	8.9	47,5	242,1	57,2	177,8	4,0
	2 7/16	62	RLP8207	5800	7865	2.01	9.67	2.25	7.13	9.0	51,1	245,6	57,2	181,1	4,1
	2 1/2	63	RLP8208	5800	7865	2.01	9.67	2.25	7.13	9.0	51,1	245,6	57,2	181,1	4,1
	2 9/16	65	RLP8209	5800	7865	2.01	9.67	2.25	7.13	9.0	51,1	245,6	57,2	181,1	4,1
	2 5/8	-	RLP8210	7862	10.661	2.16	9.82	2.25	7.28	9.6	54,9	249,4	57,2	184,9	4,4
	2 11/16	-	RLP8211	7862	10.661	2.16	9.82	2.25	7.28	9.6	54,9	249,4	57,2	184,9	4,4
	2 3/4	70	RLP8212	7862	10.661	2.16	9.82	2.25	7.28	9.6	54,9	249,4	57,2	184,9	4,4
	2 13/16	-	RLP8213	7862	10.661	2.24	9.90	2.25	7.38	9.6	56,9	251,5	57,2	187,5	4,4
	2 7/8	-	RLP8214	7862	10.661	2.24	9.90	2.25	7.38	9.6	56,9	251,5	57,2	187,5	4,4
	2 15/16	75	RLP8215	7862	10.661	2.24	9.90	2.25	7.38	9.6	56,9	251,5	57,2	187,5	4,4
	3	-	RLP8300	7862	10.661	2.26	9.92	2.25	7.39	9.3	57,4	252,0	57,2	187,7	4,2
	3 1/16	-	RLP8301	7862	10.661	2.26	9.92	2.25	7.39	9.3	57,4	252,0	57,2	187,7	4,2
	3 1/8	80	RLP8302	7862	10.661	2.26	9.92	2.25	7.39	9.3	57,4	252,0	57,2	187,7	4,2

IMPORTANTE: Las unidades de accionamiento RSL deben pedirse por separado para operar los cassettes hexagonales RLP.

Cassettes hexagonales para la serie RSL

ENERPAC 

Rango de hexágonos:

7/8 – 6 1/8 pulgadas

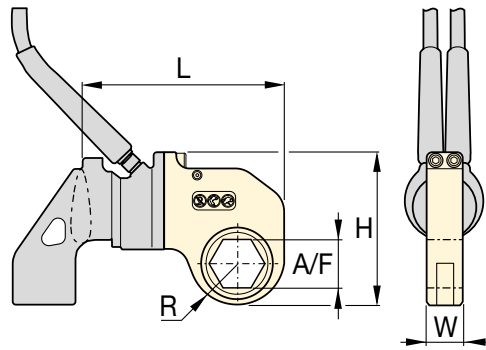
Rango de hexágonos:

26 – 155 mm



Presión máxima de trabajo:

690 bar

Serie RSL



▼ **TABLA DE SELECCIÓN**

Modelo de la unidad de accionamiento	Tamaño de hexágono A/F		Modelo de cassette hexagonal	Par máximo		Dimensiones (pulgada)					Dimensiones (mm)				
	(pulgada)	(mm)		(Lbs.pie)	(Nm)	R	L	W	H		(libras)	R	L	W	
RSL11000	27/16	62	RLP11207	5800	7865	1.98	10.00	2.50	8.03	14.2	50,3	254,0	63,5	204,0	6,4
	2 1/2	-	RLP11208	5800	7865	1.98	10.00	2.50	8.03	14.2	50,3	254,0	63,5	204,0	6,4
	29/16	65	RLP11209	5800	7865	1.98	10.00	2.50	8.03	14.2	50,3	254,0	63,5	204,0	6,4
	25/8	-	RLP11210	7300	9899	2.19	11.20	2.50	8.23	14.8	55,6	284,5	63,5	209,0	6,7
	2 1/16	-	RLP11211	7300	9899	2.19	11.20	2.50	8.23	14.8	55,6	284,5	63,5	209,0	6,7
	2 3/4	70	RLP11212	7300	9899	2.19	11.20	2.50	8.23	14.8	55,6	284,5	63,5	209,0	6,7
	2 13/16	-	RLP11213	9000	12.204	2.29	11.31	2.50	8.34	14.8	58,2	287,3	63,5	211,8	6,7
	2 7/8	-	RLP11214	9000	12.204	2.29	11.31	2.50	8.34	14.8	58,2	287,3	63,5	211,8	6,7
	2 5/16	75	RLP11215	9000	12.204	2.29	11.31	2.50	8.34	14.8	58,2	287,3	63,5	211,8	6,7
	3	-	RLP11300	11.154	15.125	2.43	11.44	2.50	8.47	15.2	61,7	290,6	63,5	215,1	6,9
	3 1/16	-	RLP11301	11.154	15.125	2.43	11.44	2.50	8.47	15.2	61,7	290,6	63,5	215,1	6,9
	3 5/8	80	RLP11302	11.154	15.125	2.43	11.44	2.50	8.47	15.2	61,7	290,6	63,5	215,1	6,9
	3 3/16	-	RLP11303	11.154	15.125	2.60	11.71	2.50	8.64	16.6	66,0	297,4	63,5	219,5	7,5
	-	85	RLP11085M	11.154	15.125	2.60	11.71	2.50	8.64	16.6	66,0	297,4	63,5	219,5	7,5
	3 1/4	-	RLP11304	11.154	15.125	2.60	11.71	2.50	8.64	16.6	66,0	297,4	63,5	219,5	7,5
	3 5/16	-	RLP11305	11.154	15.125	2.60	11.71	2.50	8.64	16.6	66,0	297,4	63,5	219,5	7,5
	3 3/8	-	RLP11306	11.154	15.125	2.60	11.71	2.50	8.64	16.6	66,0	297,4	63,5	219,5	7,5
	3 7/16	-	RLP11307	11.154	15.125	2.60	11.71	2.50	8.64	16.6	66,0	297,4	63,5	219,5	7,5
	3 1/2	-	RLP11308	11.154	15.125	2.60	11.71	2.50	8.64	16.6	66,0	297,4	63,5	219,5	7,5
	-	90	RLP11090M	11.154	15.125	2.88	11.89	2.50	8.92	17.2	73,2	302,0	63,5	226,6	7,8
	3 9/16	-	RLP11309	11.154	15.125	2.88	11.89	2.50	8.92	17.2	73,2	302,0	63,5	226,6	7,8
	3 5/8	-	RLP11310	11.154	15.125	2.88	11.89	2.50	8.92	17.2	73,2	302,0	63,5	226,6	7,8
	3 1 1/16	-	RLP11311	11.154	15.125	2.88	11.89	2.50	8.92	17.2	73,2	302,0	63,5	226,6	7,8
	3 3/4	95	RLP11312	11.154	15.125	2.88	11.89	2.50	8.92	17.2	73,2	302,0	63,5	226,6	7,8
	3 13/16	-	RLP11313	11.154	15.125	2.88	11.89	2.50	8.92	17.2	73,2	302,0	63,5	226,6	7,8
	3 7/8	-	RLP11314	11.154	15.125	2.88	11.89	2.50	8.92	17.2	73,2	302,0	63,5	226,6	7,8
	3 5/16	100	RLP11315	11.154	15.125	2.98	12.00	2.50	9.03	16.4	75,7	304,8	63,5	229,4	7,4
	4	-	RLP11400	11.154	15.125	2.98	12.00	2.50	9.03	16.4	75,7	304,8	63,5	229,4	7,4
	4 1/16	-	RLP11401	11.154	15.125	2.98	12.00	2.50	9.03	16.4	75,7	304,8	63,5	229,4	7,4
	4 1/8	105	RLP11402	11.154	15.125	2.98	12.00	2.50	9.03	16.4	75,7	304,8	63,5	229,4	7,4
	4 1/4	-	RLP11404	11.154	15.125	2.98	12.00	2.50	9.03	16.4	75,7	304,8	63,5	229,4	7,4
	4 5/16	110	RLP11405	11.154	15.125	3.25	12.27	2.50	9.30	17.6	82,6	311,7	63,5	236,2	8,0
4 1/2	-	RLP11408	11.154	15.125	3.25	12.27	2.50	9.30	17.6	82,6	311,7	63,5	236,2	8,0	
-	115	RLP11115M	11.154	15.125	3.25	12.27	2.50	9.30	17.6	82,6	311,7	63,5	236,2	8,0	
4 5/8	-	RLP11410	11.154	15.125	3.25	12.27	2.50	9.30	17.6	82,6	311,7	63,5	236,2	8,0	

IMPORTANTE: Las unidades de accionamiento RSL deben pedirse por separado para operar los cassettes hexagonales RLP.

Cassettes hexagonales para la serie RSL

Rango de hexágonos:

7/8 – 6 1/8 pulgadas

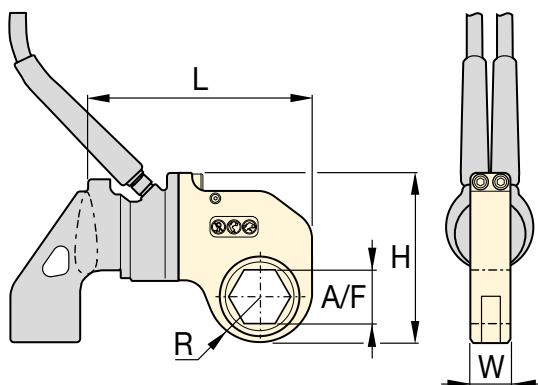
Rango de hexágonos:

26 – 155 mm

Presión máxima de trabajo:

690 bar

Serie RSL



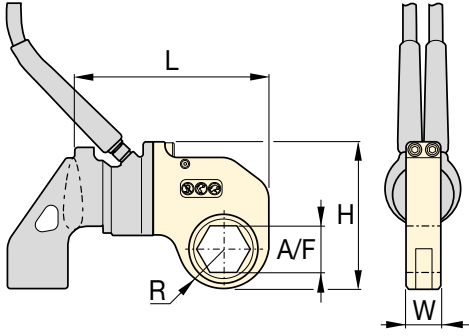
▼ **TABLA DE SELECCIÓN**

Modelo de la unidad de accionamiento	Tamaño de hexágono A/F		Modelo de cassette hexagonal	Par máximo		Dimensiones (pulgada)				Dimensiones (libras)	Dimensiones (mm)				Dimensiones (kg)
	(pulgada)	(mm)		(Lbs.pie)	(Nm)	R	L	W	H		R	L	W	H	
RSL19000	2 ¹⁵ / ₁₆	75	RLP19215	11.000	14.916	2.45	12.72	2.75	9.44	21.5	62,2	323,1	69,9	239,8	9,8
	3	-	RLP19300	11.000	14.916	2.45	12.72	2.75	9.44	21.5	62,2	323,1	69,9	239,8	9,8
	3 ¹ / ₁₆	-	RLP19301	11.000	14.916	2.45	12.72	2.75	9.44	21.5	62,2	323,1	69,9	239,8	9,8
	3 ³ / ₈	80	RLP19302	11.000	14.916	2.45	12.72	2.75	9.44	21.5	62,2	323,1	69,9	239,8	9,8
	3 ³ / ₁₆	-	RLP19303	16.000	21.696	2.77	13.04	2.75	9.76	22.6	70,4	331,2	69,9	247,9	10,3
	-	85	RLP19085M	16.000	21.696	2.77	13.04	2.75	9.76	22.6	70,4	331,2	69,9	247,9	10,3
	3 ¹ / ₄	-	RLP19304	16.000	21.696	2.77	13.04	2.75	9.76	22.6	70,4	331,2	69,9	247,9	10,3
	3 ⁵ / ₁₆	-	RLP19305	16.000	21.696	2.77	13.04	2.75	9.76	22.6	70,4	331,2	69,9	247,9	10,3
	3 ³ / ₈	-	RLP19306	16.000	21.696	2.77	13.04	2.75	9.76	22.6	70,4	331,2	69,9	247,9	10,3
	3 ⁷ / ₁₆	-	RLP19307	16.000	21.696	2.77	13.04	2.75	9.76	22.6	70,4	331,2	69,9	247,9	10,3
	3 ¹ / ₂	-	RLP19308	16.000	21.696	2.77	13.04	2.75	9.76	22.6	70,4	331,2	69,9	247,9	10,3
	-	90	RLP19090M	18.843	25.551	2.95	13.22	2.75	9.94	23.8	74,9	335,8	69,9	252,5	10,8
	3 ³ / ₁₆	-	RLP19309	18.843	25.551	2.95	13.22	2.75	9.94	23.8	74,9	335,8	69,9	252,5	10,8
	3 ⁵ / ₈	-	RLP19310	18.843	25.551	2.95	13.22	2.75	9.94	23.8	74,9	335,8	69,9	252,5	10,8
	3 ¹¹ / ₁₆	-	RLP19311	18.843	25.551	2.95	13.22	2.75	9.94	23.8	74,9	335,8	69,9	252,5	10,8
	3 ³ / ₄	95	RLP19312	18.843	25.551	2.95	13.22	2.75	9.94	23.8	74,9	335,8	69,9	252,5	10,8
	3 ¹³ / ₁₆	-	RLP19313	18.843	25.551	2.95	13.22	2.75	9.94	23.8	74,9	335,8	69,9	252,5	10,8
	3 ⁷ / ₈	-	RLP19314	18.843	25.551	2.95	13.22	2.75	9.94	23.8	74,9	335,8	69,9	252,5	10,8
	3 ¹⁵ / ₁₆	100	RLP19315	18.843	25.551	3.30	13.57	2.75	10.28	25.3	83,8	344,7	69,9	261,1	11,5
	4	-	RLP19400	18.843	25.551	3.30	13.57	2.75	10.28	25.3	83,8	344,7	69,9	261,1	11,5
	4 ¹ / ₁₆	-	RLP19401	18.843	25.551	3.30	13.57	2.75	10.28	25.3	83,8	344,7	69,9	261,1	11,5
	4 ¹ / ₈	105	RLP19402	18.843	25.551	3.30	13.57	2.75	10.28	25.3	83,8	344,7	69,9	261,1	11,5
	4 ³ / ₁₆	-	RLP19403	18.843	25.551	3.30	13.57	2.75	10.28	25.3	83,8	344,7	69,9	261,1	11,5
	4 ¹ / ₄	-	RLP19404	18.843	25.551	3.30	13.57	2.75	10.28	25.3	83,8	344,7	69,9	261,1	11,5
	4 ⁵ / ₁₆	110	RLP19405	18.843	25.551	3.44	13.71	2.75	10.43	25.6	87,4	348,2	69,9	264,9	11,6
	4 ³ / ₈	-	RLP19406	18.843	25.551	3.44	13.71	2.75	10.43	25.6	87,4	348,2	69,9	264,9	11,6
	4 ⁷ / ₁₆	-	RLP19407	18.843	25.551	3.44	13.71	2.75	10.43	25.6	87,4	348,2	69,9	264,9	11,6
	4 ¹ / ₂	-	RLP19408	18.843	25.551	3.44	13.71	2.75	10.43	25.6	87,4	348,2	69,9	264,9	11,6
	-	115	RLP19115M	18.843	25.551	3.44	13.71	2.75	10.43	25.6	87,4	348,2	69,9	264,9	11,6
	4 ⁹ / ₁₆	-	RLP19409	18.843	25.551	3.44	13.71	2.75	10.43	25.6	87,4	348,2	69,9	264,9	11,6
4 ⁵ / ₈	-	RLP19410	18.843	25.551	3.44	13.71	2.75	10.43	25.6	87,4	348,2	69,9	264,9	11,6	

IMPORTANTE: Las unidades de accionamiento RSL deben pedirse por separado para operar los cassettes hexagonales RLP.

Cassettes hexagonales para la serie RSL

ENERPAC 



Rango de hexágonos:
7/8 – 6 1/8 pulgadas



Rango de hexágonos:
26 – 155 mm

Presión máxima de trabajo:
690 bar

Serie RSL



▼ **TABLA DE SELECCIÓN**

Modelo de la unidad de accionamiento	Tamaño de hexágono A/F		Modelo de cassette hexagonal	Par máximo		Dimensiones (pulgada)					Dimensiones (mm)				
	(pulgada)	(mm)		(Lbs.pie)	(Nm)	R	L	W	H		(libras)	R	L	W	
RSL28000	3 1/8	80	RLP28302	16.000	21.696	2.56	14.36	3.00	10.54	27.6	65,0	364,7	76,2	267,7	12,5
	3 3/16	-	RLP28303	16.000	21.696	2.56	14.36	3.00	10.54	27.6	65,0	364,7	76,2	267,7	12,5
	-	85	RLP28085M	16.000	21.696	2.56	14.36	3.00	10.54	27.6	65,0	364,7	76,2	267,7	12,5
	3 1/4	-	RLP28304	16.000	21.696	2.56	14.36	3.00	10.54	27.6	65,0	364,7	76,2	267,7	12,5
	3 5/16	-	RLP28305	16.000	21.696	2.56	14.36	3.00	10.54	27.6	65,0	364,7	76,2	267,7	12,5
	3 3/8	-	RLP28306	16.000	21.696	2.56	14.36	3.00	10.54	27.6	65,0	364,7	76,2	267,7	12,5
	3 7/16	-	RLP28307	16.000	21.696	2.56	14.36	3.00	10.54	27.6	65,0	364,7	76,2	267,7	12,5
	3 1/2	-	RLP28308	16.000	21.696	2.56	14.36	3.00	10.54	27.6	65,0	364,7	76,2	267,7	12,5
	-	90	RLP28090M	22.000	29.832	2.92	14.36	3.00	10.77	28.8	74,2	364,7	76,2	273,6	13,1
	3 9/16	-	RLP28309	22.000	29.832	2.92	14.36	3.00	10.77	28.8	74,2	364,7	76,2	273,6	13,1
	3 5/8	-	RLP28310	22.000	29.832	2.92	14.36	3.00	10.77	28.8	74,2	364,7	76,2	273,6	13,1
	3 11/16	-	RLP28311	22.000	29.832	2.92	14.36	3.00	10.77	28.8	74,2	364,7	76,2	273,6	13,1
	3 3/4	95	RLP28312	22.000	29.832	2.92	14.36	3.00	10.77	28.8	74,2	364,7	76,2	273,6	13,1
	3 13/16	-	RLP28313	22.000	29.832	2.92	14.36	3.00	10.77	28.8	74,2	364,7	76,2	273,6	13,1
	3 7/8	-	RLP28314	22.000	29.832	2.92	14.36	3.00	10.77	28.8	74,2	364,7	76,2	273,6	13,1
	3 15/16	100	RLP28315	28.002	37.971	3.29	14.47	3.00	11.14	31.7	83,6	367,5	76,2	283,0	14,4
	4	-	RLP28400	28.002	37.971	3.29	14.47	3.00	11.14	31.7	83,6	367,5	76,2	283,0	14,4
	4 1/16	-	RLP28401	28.002	37.971	3.29	14.47	3.00	11.14	31.7	83,6	367,5	76,2	283,0	14,4
	4 1/8	105	RLP28402	28.002	37.971	3.29	14.47	3.00	11.14	31.7	83,6	367,5	76,2	283,0	14,4
	4 3/16	-	RLP28403	28.002	37.971	3.29	14.47	3.00	11.14	31.7	83,6	367,5	76,2	283,0	14,4
	4 1/4	-	RLP28404	28.002	37.971	3.29	14.47	3.00	11.14	31.7	83,6	367,5	76,2	283,0	14,4
	4 5/16	110	RLP28405	28.002	37.971	3.43	14.61	3.00	11.28	31.5	87,1	371,1	76,2	286,5	14,3
	4 3/8	-	RLP28406	28.002	37.971	3.43	14.61	3.00	11.28	31.5	87,1	371,1	76,2	286,5	14,3
	4 7/16	-	RLP28407	28.002	37.971	3.43	14.61	3.00	11.28	31.5	87,1	371,1	76,2	286,5	14,3
	4 1/2	-	RLP28408	28.002	37.971	3.43	14.61	3.00	11.28	31.5	87,1	371,1	76,2	286,5	14,3
	-	115	RLP28115M	28.002	37.971	3.43	14.61	3.00	11.28	31.5	87,1	371,1	76,2	286,5	14,3
	4 9/16	-	RLP28409	28.002	37.971	3.43	14.61	3.00	11.28	31.5	87,1	371,1	76,2	286,5	14,3
	4 5/8	-	RLP28410	28.002	37.971	3.43	14.61	3.00	11.28	31.5	87,1	371,1	76,2	286,5	14,3
	4 3/4	120	RLP28412	28.002	37.971	3.65	14.83	3.00	11.50	33.5	92,7	376,7	76,2	292,1	15,2
	-	123	RLP28123M	28.002	37.971	3.65	14.83	3.00	11.50	33.5	92,7	376,7	76,2	292,1	15,2
	4 7/8	-	RLP28414	28.002	37.971	3.65	14.83	3.00	11.50	33.5	92,7	376,7	76,2	292,1	15,2
	5	-	RLP28500	28.002	37.971	3.65	14.83	3.00	11.50	33.5	92,7	376,7	76,2	292,1	15,2
	5 1/8	130	RLP28502	28.002	37.971	3.79	14.97	3.00	11.64	33.2	96,3	380,2	76,2	295,7	15,1
	5 3/16	-	RLP28503	28.002	37.971	3.79	14.97	3.00	11.64	33.2	96,3	380,2	76,2	295,7	15,1
	5 1/4	-	RLP28504	28.002	37.971	3.79	14.97	3.00	11.64	33.2	96,3	380,2	76,2	295,7	15,1
	5 3/8	135	RLP28506	28.002	37.971	3.79	14.97	3.00	11.64	33.2	96,3	380,2	76,2	295,7	15,1
	5 1/2	140	RLP28508	28.002	37.971	4.05	15.23	3.00	11.90	33.5	102,9	386,8	76,2	302,3	15,2
	5 9/16	-	RLP28509	28.002	37.971	4.05	15.23	3.00	11.90	33.5	102,9	386,8	76,2	302,3	15,2
	5 5/8	-	RLP28510	28.002	37.971	4.05	15.23	3.00	11.90	33.5	102,9	386,8	76,2	302,3	15,2
	5 3/4	145	RLP28512	28.002	37.971	4.05	15.23	3.00	11.90	33.5	102,9	386,8	76,2	302,3	15,2
5 7/8	150	RLP28514	28.002	37.971	4.22	15.48	3.00	12.15	34.5	107,2	393,2	76,2	308,6	15,6	
-	151	RLP28151M	28.002	37.971	4.22	15.48	3.00	12.15	34.5	107,2	393,2	76,2	308,6	15,6	
6	-	RLP28600	28.002	37.971	4.22	15.48	3.00	12.15	34.5	107,2	393,2	76,2	308,6	15,6	
6 1/8	155	RLP28602	28.002	37.971	4.22	15.48	3.00	12.15	34.5	107,2	393,2	76,2	308,6	15,6	

IMPORTANTE: Las unidades de accionamiento RSL deben pedirse por separado para operar los cassettes hexagonales RLP.

Accesorios para llaves dinamométricas de la serie RSL

TWMP503, Moly Paste para llaves dinamométrica

- 503 Moly Paste de Enerpac reduce la fricción en elementos de fijación roscada: pernos, tuercas y espárragos
- El uniforme y bajo coeficiente de fricción de 0,06 (coeficiente de par, K, de 0,10) crea condiciones de montaje fiables
- Este lubricante se mantiene en su lugar, incluso con calor, carga y vibración, para asegurar el desmontaje sin problemas de -29 °C a 400 °C (-20 °F a 750 °F)
- Peso 1,8 kg (4 lb).


▼ TWMP503



para la serie RSL

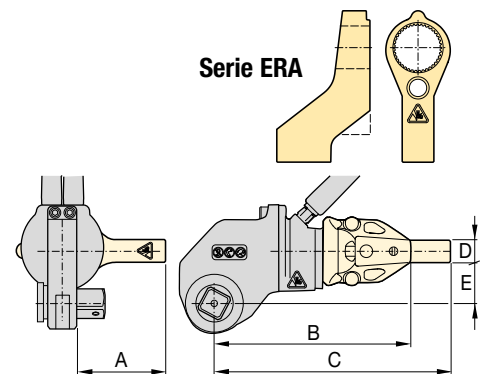


Brazos de reacción extendidos de la serie ERA


Para modelo de llave dinamométrica	Modelo	Dimensiones (mm)					 (kg)
		A	B	C	D	E	
RSL1500	ERA15114	87	145	195	29	36	0,9
	ERA15228	113	181	230	29	36	1,8
	ERA15342	139	226	276	29	36	2,7
	ERA15456	164	236	286	29	36	3,6
	ERA15570	189	287	337	29	36	4,5
RSL3000	ERA30114	105	195	257	34	41	2,7
	ERA30228	131	231	293	34	41	3,6
	ERA30342	156	266	328	34	41	4,5
	ERA30456	181	302	364	34	41	5,4
RSL5000	ERA50114	131	208	284	44	48	4,1
	ERA50228	156	243	320	44	48	5,0
	ERA50342	181	279	355	44	48	5,9
	ERA50456	207	314	391	44	48	6,8
RSL11000	ERA110114	125	219	296	51	59	6,3
	ERA110228	150	255	331	51	59	7,3
	ERA110342	176	291	367	51	59	8,2
	ERA110456	201	326	402	51	59	9,1
RSL28000	ERA280228	171	335	411	57	85	11,3
	ERA280342	197	370	447	57	85	13,6

OBSERVACIÓN: Los brazos de reacción extendidos para NSR8000 y RSL19000 están disponibles bajo petición.

- Solo para uso en unidades de accionamiento RSL con llaves de cuadrado RSQ
- Se usa en lugar del brazo de reacción estándar
- Diseño intercambiable y ligero
- Par completo nominal.

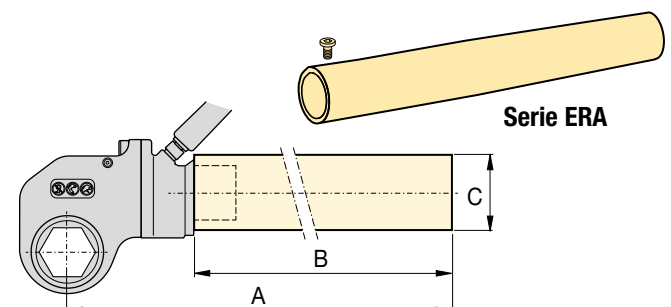


Tubos de reacción extendidos de la serie ERT

Para modelo de llave dinamométrica	Modelo	Dimensiones (mm)			 (kg)
		A	B	Ø C	
RSL1500	ERT152	157	51	57	0,9
	ERT156	259	152	57	1,6
	ERT159	335	229	57	2,5
	ERT1512	411	305	57	3,4
	ERT1524	716	610	57	6,7
RSL3000	ERT3012	429	305	70	3,0
	ERT3024	734	610	70	5,9
RSL5000	ERT5012	451	305	89	5,6
	ERT5024	756	610	89	11,3
RSL11000	ERT1106	330	152	95	2,1
	ERT11012	483	305	95	4,1
	ERT11018	635	457	95	6,1
	ERT11024	787	610	95	8,4
RSL19000	ERT19024	800	610	127	16,7
RSL28000	ERT2806	351	152	127	3,6
	ERT28012	503	305	127	7,3
	ERT28018	655	457	127	10,9
	ERT28024	808	610	127	16,6

OBSERVACIÓN: Los tubos de reacción extendidos para RSL8000 están disponibles a petición.

- Solo para uso en unidades de accionamiento RSL con cabezales hexagonales RLP
- Se usa en lugar del brazo de reacción estándar
- Diseño de una pieza de acero, durable y simple
- Mejora el ajuste de herramientas en lugares de difícil acceso
- Par completo nominal.



Cassettes hexagonales Slimline, serie RSL

ENERPAC 

▼ Unidad de accionamiento RSL con cassette hexagonal Slimline intercambiable RLP...SL



Sencillez

- Radio de punta mínimo para un fácil ajuste de la herramienta, haciéndola ideal para acceder a espacios reducidos
- Sencillo y resistente diseño de aleación de acero con tres partes móviles para un mantenimiento reducido
- Hay asas robustas disponibles para ambos lados y las partes superiores de los cassettes para mayor maniobrabilidad
- Rendimiento probado, incluso en los entornos más duros
- El brazo de reacción tiene un simple bloqueo de dial para un cambio rápido
- Diseñada para proporcionar óptimas relaciones de resistencia-peso y par-peso.

Versatilidad

- Diseño de cassette intercambiable
- Combinación de unidad de accionamiento/cassette hexagonal para una altura limitada en soluciones en línea
- Amplia gama de tamaños de hexágonos disponibles para todas las aplicaciones.

Precisión

- Precisión del $\pm 3\%$.

Facilidad de uso

- Las pocas piezas móviles son fáciles de acceder para un rápido mantenimiento in situ
- Diseño innovador que cubre completamente todas las piezas móviles y minimiza los puntos de pellizco.

Fijar nuevas normas en seguridad, simplicidad y rendimiento



Bombas para llaves dinamoétricas

Visite enerpac.com para obtener información sobre las bombas para llaves dinamoétricas neumáticas y eléctricas ideales para aplicarse en combinación con llaves dinamoétricas hidráulicas.

Página: 265



Opciones y accesorios de la llave dinamoétrica

Los accesorios opcionales están disponibles para una máxima versatilidad. Póngase en contacto con su representante de Enerpac para que le ayude a seleccionar la solución óptima para su aplicación.

Página: 241



Llave de refuerzo

Se utiliza para evitar que la tuerca gire durante el apriete o aflojamiento. Dos tamaños hexagonales en una herramienta.

Tamaño del hexágono (A/F)		Modelo llave de refuerzo
mm	pulgadas	
27 - 32	1 ¹ / ₁₆ - 1 ¹ / ₄ "	BUS01
36 - 41	1 ⁷ / ₁₆ - 1 ⁵ / ₈ "	BUS02
46 - 50	1 ¹³ / ₁₆ - 2"	BUS03
55 - 60	2 ³ / ₁₆ - 2 ³ / ₈ "	BUS04
65 - 70	2 ⁹ / ₁₆ - 2 ³ / ₄ "	BUS05
75 - 80	2 ¹⁵ / ₁₆ - 3 ¹ / ₈ "	BUS06
-	3 ¹ / ₂ - 3 ⁷ / ₈ "	BUS07
-	4 ¹ / ₄ - 4 ⁵ / ₈ "	BUS08
85 - 90	-	BUS09
95 - 100	3 ³ / ₄ - 3 ¹⁵ / ₁₆ "	BUS10
105 - 110	4 ¹ / ₈ - 4 ¹⁵ / ₁₆ "	BUS11
115 - 120	-	BUS12

Página: 217

Cassettes hexagonales Slimline de ancho escalonado



Cassettes hexagonales Slimline de ancho escalonado

El acceso a espacios estrechos requiere normalmente una reducción significativa de la anchura de la llave dinamométrica. Para el operador de la herramienta, esto siempre ha implicado una enorme reducción de la vida útil de la herramienta y/o una disminución del par de salida.

Gracias al uso de materiales de primera calidad y el perfeccionamiento de la geometría, los cassettes Slimline RSL pueden proporcionar un mayor par de apriete, entrar en espacios más reducidos y superar con creces a la competencia en cuanto a la durabilidad del producto.

Serie RSL



Rango de hexágonos:

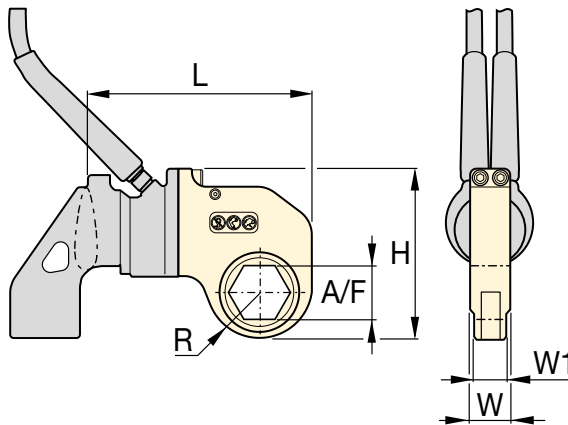
1 1/4 – 3 3/16 pulgadas

Rango de hexágonos:

32 – 80 mm

Presión máxima de trabajo:

690 bar



Seleccione el par apropiado

Elija la llave dinamométrica de Enerpac partiendo de la regla general de aflojamiento:

El par de aflojamiento es aprox. el 250% del par de apriete.

Página: 408



Mangueras para llaves

Utilice las mangueras de la serie THQ-con las llaves dinamométricas de la serie RSL para asegurar la integridad de su sistema hidráulico.

Página: 249

▼ TABLA DE SELECCIÓN

Modelo de la unidad de accionamiento	Tamaño de hexágono A/F		Modelo de cassette hexagonal Slimline	Par máximo		Dimensiones (pulgada)					Dimensiones (libras)	Dimensiones (mm)					Dimensiones (kg)
	(pulgada)	(mm)		(Lbs.pie)	(Nm)	R	L	W	W1	H		R	L	W	W1	H	
RSL1500	1 1/4	32	RLP1104SL	375	509	1.03	6.12	1.25	1.00	4.57	2.2	26,2	155,4	31,8	25,4	116,1	1,0
	1 7/16	36	RLP1107SL	658	892	1.15	6.24	1.25	1.00	4.69	2.3	29,2	158,5	31,8	25,4	119,1	1,0
	1 5/8	41	RLP1110SL	831	1127	1.31	6.41	1.25	1.00	4.86	2.7	33,3	162,8	31,8	25,4	123,4	1,2
	1 13/16	46	RLP1113SL	831	1127	1.40	6.49	1.25	1.00	4.94	2.7	35,6	164,8	31,8	25,4	125,5	1,2
	2	50	RLP1200SL	831	1127	1.48	6.58	1.25	1.00	5.03	2.7	37,6	167,1	31,8	25,4	127,8	1,2
RSL3000	2	50	RLP3200SL	1354	1836	1.60	8.04	1.38	1.13	5.92	4.5	40,6	204,2	35,1	28,7	150,4	2,0
	2 3/16	55	RLP3203SL	1604	2175	1.76	8.16	1.38	1.13	6.08	4.7	44,7	207,3	35,1	28,7	154,4	2,1
	2 3/8	60	RLP3206SL	1604	2175	1.84	8.25	1.38	1.13	6.15	4.8	46,7	209,6	35,1	28,7	156,2	2,2
	2 9/16	65	RLP3209SL	1604	2175	1.95	8.14	1.38	1.13	6.26	4.6	49,5	206,8	35,1	28,7	159,0	2,1
	2 3/4	70	RLP3212SL	1604	2175	2.04	8.23	1.38	1.13	6.36	4.4	51,8	209,0	35,1	28,7	161,5	2,0
	2 15/16	75	RLP3215SL	1604	2175	2.16	8.34	1.38	1.13	6.54	4.7	54,9	211,8	35,1	28,7	166,1	2,1
RSL5000	2 3/4	70	RLP5212SL	4173	5659	2.16	9.63	1.75	1.62	7.07	7.5	54,9	244,6	44,5	41,1	179,6	3,4
	3 1/8	80	RLP5302SL	4173	5659	2.26	9.73	1.75	1.62	7.17	7.2	57,4	247,1	44,5	41,1	182,1	3,3
RSL8000	2 3/16	55	RLP8203SL	2487	3372	1.71	9.53	2.25	2.00	6.84	8.5	43,4	242,1	57,2	50,8	173,7	3,9
	2 3/8	60	RLP8206SL	3198	4336	1.87	9.67	2.25	2.00	7.00	8.9	47,5	245,6	57,2	50,8	177,8	4,0
	2 9/16	65	RLP8209SL	4122	5589	2.01	9.67	2.25	2.00	7.13	9.0	51,1	245,6	57,2	50,8	181,1	4,1
	2 3/4	70	RLP8212SL	5587	7576	2.16	9.82	2.25	2.00	7.28	9.6	54,9	249,4	57,2	50,8	184,9	4,4
	2 15/16	75	RLP8215SL	5587	7576	2.24	9.90	2.25	2.00	7.36	9.6	56,9	251,5	57,2	50,8	186,9	4,4
	3 1/8	80	RLP8302SL	5587	7576	2.26	9.92	2.25	2.00	7.39	9.3	57,4	252,0	57,2	50,8	187,7	4,2
	3 3/16	-	RLP8303SL	4740	6427	2.26	9.92	2.25	2.00	7.39	9.3	57,4	252,0	57,2	50,8	187,7	4,2

IMPORTANTE: Las unidades de accionamiento RSL deben pedirse por separado para operar los cassettes hexagonales RLP-SL.

Serie RSL, llaves dinamométricas con cuadradillo **ENERPAC**

▼ Unidad de accionamiento RSL con cassette de cuadradillo RSQ intercambiable



Seguridad y rendimiento

- Diseño innovador que cubre completamente todas las piezas móviles y minimiza los puntos de pellizco
- El ángulo de rotación de 30-35° proporciona mayor productividad y evita al mismo tiempo un "bloqueo de la herramienta" que suele producirse en algunos diseños de llaves dinamométricas.

Sencillez

- Sencillo y resistente diseño con solo tres partes móviles para un mantenimiento reducido
- Hay asas robustas disponibles para ambos lados y las partes superiores de los cassettes para mayor maniobrabilidad
- Cuadradillo de tipo pulsador, para invertir rápidamente el cuadradillo para apriete o aflojamiento.

Versatilidad

- Conjuntos de cuadradillos con cassettes hexagonales intercambiables
- Combinación de cabezal de accionamiento / cuadradillo para un uso flexible con vasos de impacto estándar de alta calidad
- El brazo de reacción tiene un simple bloqueo de dial para un cambio rápido.

Precisión

- Precisión del $\pm 3\%$.

Fijar nuevas normas en seguridad, simplicidad y rendimiento



Opciones y accesorios de la llave dinamométrica

Los accesorios opcionales están disponibles para una máxima versatilidad. Póngase en contacto con su representante de Enerpac para que le ayude a seleccionar la solución óptima para su aplicación.

Página: **241**



Vasos de impacto, serie BSH

Vasos de impacto para uso industrial para equipos de torsión accionados

Página: **216**



Llave de refuerzo

Se utiliza para evitar que la tuerca gire durante el apriete o aflojamiento. Dos tamaños hexagonales en una herramienta.

Página: **217**



Mangueras para llaves

Utilice las mangueras para llaves dinamométricas de la serie THQ700 de Enerpac con las llaves dinamométricas de la serie RSL para asegurar la integridad de su sistema hidráulico.

2 mangueras, 2 m de longitud	THQ702T
2 mangueras, 6 m de longitud	THQ706T
2 mangueras, 12 m de longitud	THQ712T

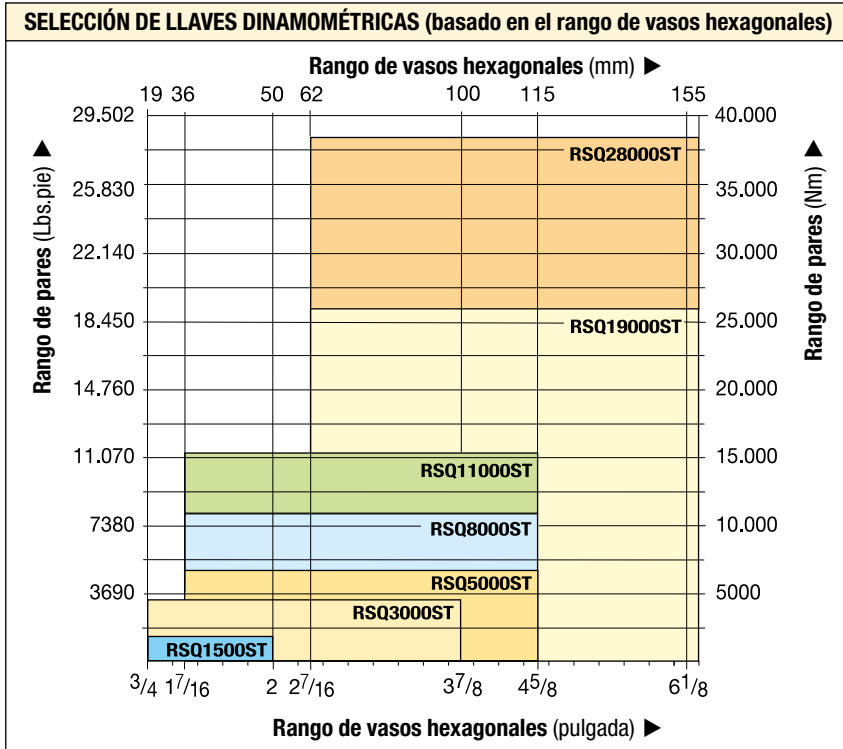


Bombas para llaves

Visite enerpac.com para obtener información sobre las bombas para llaves dinamométricas neumáticas y eléctricas ideales para aplicarse en combinación con llaves dinamométricas hidráulicas.

Página: **265**

LLAVES DINAMOMÉTRICAS HIDRÁULICAS CON CUADRADILLO



Serie RSL



Par máximo de salida:

1408 – 28.002 Ft.lbs

Par máximo de salida:

1909 – 37.965 Nm

Gama de cuadradillos:

3/4 – 2 1/2 pulgadas

Presión máxima de trabajo:

690 bar



Seleccione el par apropiado

Elija la llave dinamo-métrica de Enerpac partiendo de la regla general de aflojamiento:

El par de aflojamiento es aprox. el 250% del par de apriete.

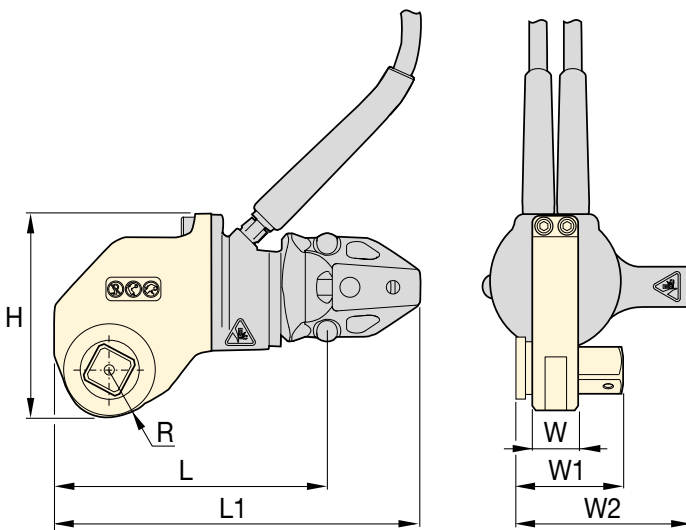


Safe T™ Torque Lock

El Safe T™ Torque Lock es adecuado para todas las aplicaciones atornilladas de 190 Nm a 15.000 Nm utilizando un vaso de impacto de gran resistencia.

El sistema de bloqueo mecánico patentado crea una solución de llave dinamo-métrica manos libres adecuada únicamente para las herramientas de cuadradillo de Enerpac. Adecuada para: RSQ3000, RSQ5000 y RSQ11000.

Página: **218**



▼ TABLA DE SELECCIÓN

Par máximo		Tamaño cuadradillo	Modelo del cassette de cuadradillo ¹⁾	Modelo del conjunto de llave dinamo-métrica y cuadradillo ²⁾	Dimensiones (mm)								Peso (kg)		
(Lbs.pie)	(Nm)	(pulgada)			W	W1	W2	H	L	L1	R	Unidad de accionamiento (sin brazo de reacción)	Brazo de reacción	Cassette con cuadradillo	
1408	1909	3/4	RSQ1500	RSQ1500ST	32	58	101	114	160	189	24	1,6	0,5	1,3	
3080	4176	1	RSQ3000	RSQ3000ST	38	73	124	141	195	262	32	2,6	1,0	2,4	
5303	7190	1 1/2	RSQ5000	RSQ5000ST	45	94	160	163	235	296	39	4,1	1,8	4,1	
7862	10.659	1 1/2	RSQ8000	RSQ8000ST	61	105	160	169	241	300	39	4,8	2,0	5,3	
11.154	15.123	1 1/2	RSQ11000	RSQ11000ST	64	118	170	201	284	315	48	5,3	3,0	8,4	
18.843	25.547	2 1/2	RSQ19000	RSQ19000ST	83	162	265	241	342	482	64	9,1	7,1	13,1	
28.002	37.965	2 1/2	RSQ28000	RSQ28000ST	89	166	227	263	358	536	64	10,0	5,0	17,9	

¹⁾ Cuando pida un cassette con cuadradillo RSQ, debe pedir la unidad de accionamiento RSL por separado.

²⁾ Un conjunto de llave dinamo-métrica RSQ.....ST incluye un cassette con cuadradillo RSQ, una unidad de accionamiento RSL con mangueras y brazo de reacción.

DSX - Llaves dinamométricas hidráulicas de aluminio ENERPAC

▼ En la foto: DSX11000



Seguridad y rendimiento

- Diseño compacto, ligero y robusto de aluminio, diseño slimline adecuado para plena seguridad del operador
- Accionamiento completamente cerrado para máxima seguridad
- Cáncamo incorporado de correa de seguridad para trabajos en altura y para evitar la caída de objetos
- Cuadradillo integrado con botón de liberación rápida
- Brazo de reacción integrado, patentado, fácil de usar, de liberación rápida
- El dentado fino del trinquete evita un bloqueo de la herramienta
- El diseño de altos ciclos con menos piezas móviles, la convierten en una herramienta más eficiente para operar, reparar y mantener
- El ángulo de rotación de 35° y la rápida carrera de retorno permiten una operación rápida.

Sencillez

- Incluye un asa robusta que se monta en ambos lados de la herramienta para mayor maniobrabilidad
- Cuadradillo y brazo de reacción con botón pulsador para una liberación rápida
- Punto de conexión de fácil acceso para trabajos en altura.

Precisión

- Salidas de par constantes con una precisión de +/- 3%

Certificación ATEX

- Todas las herramientas DSX tienen certificación CE-ATEX.

Estableciendo las mejores normas de seguridad en la industria



Conexión para trabajos de altura

Cáncamo incorporado de correa de seguridad para trabajos de altura y para evitar la caída de objetos.



Brazo de reacción completamente integrado

Brazo de reacción patentado, fácil de usar, de liberación rápida y completamente integrado para ayudar a evitar lesiones al trabajar en altura.



Cuadradillo seguro

Cuadradillo integrado con botón de liberación rápida.



Asa de herramienta ergonómica

El asa de posicionamiento robusta y ergonómica se suministra de serie con cada herramienta DSX. SWH10EA es un asa de cáncamo.

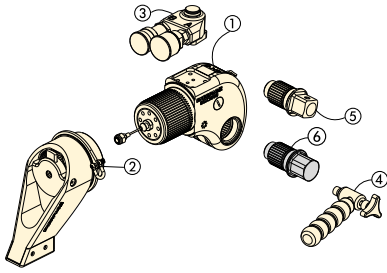
Para llaves	Asa ergonómica (estándar)
DSX1500, 3000, 5000	SWH6A
DSX11000	SWH10A
DSX25000	SWH10EA



Software de integridad de empernado

Las soluciones del Bolting Integrity Software de Enerpac desempeñan un papel clave en la implementación y gestión de un Programa de integridad para conexiones empernadas. El software comprende una selección de herramientas, cálculos de cargas de pernos y ajustes de presión de las herramientas, así como una hoja combinada de los datos técnicos de la aplicación y un informe de finalización de la junta. También puede introducirse información sobre juntas personalizadas. Ver página 412.

LLAVES DINAMOMÉTRICAS HIDRÁULICAS CON CUADRADILLO



Estándar son: ① ② ③ ④ ⑤
Otros componentes son opcionales.

- ① Unidad de accionamiento
- ② Brazo de reacción
- ③ Giro de aluminio
- ④ Asa ergonómica de herramienta
- ⑤ Cuadradillo
- ⑥ Adaptador Allen

250%

Seleccione el par apropiado
Elija la llave dinamo­métrica de Enerpac usando la regla empírica para aflojar:
El par de afloje es aprox. el 250% del par de apriete.

Serie DSX



Par de salida nominal:

32.617 Nm

Rango de cuadradillos:

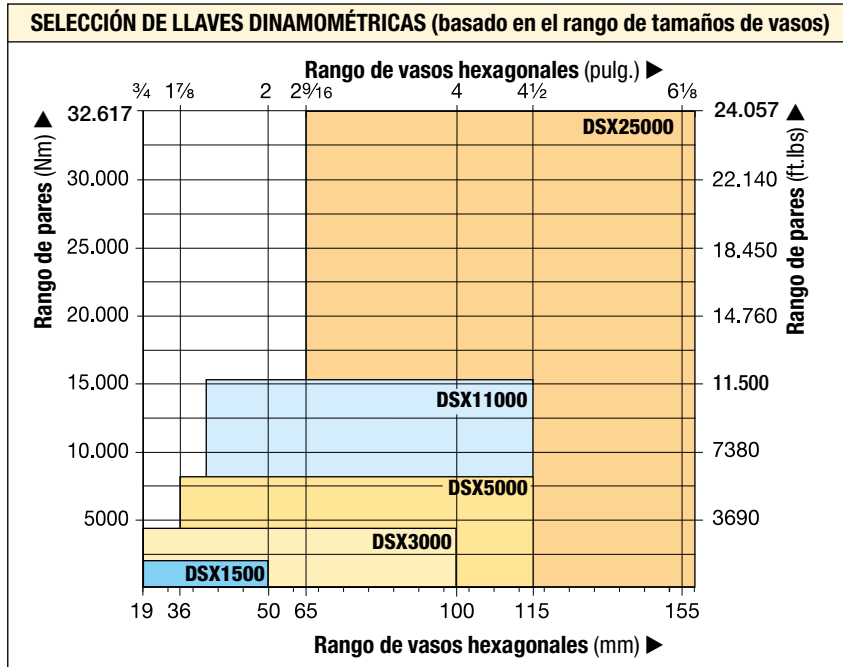
3/4 - 2 1/2 pulgadas

Radio del cabezal:

24 - 64 mm

Presión máxima de trabajo:

690 bar



Llave de refuerzo
Herramienta manos libres para evitar que la tuerca gire durante el apriete o afloje.

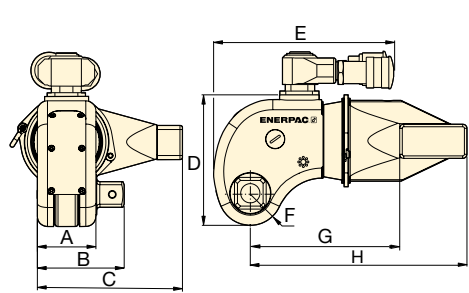
Página: **217**

▼ El diseño rígido de las llaves dinamo­métricas de la serie DSX garantiza durabilidad, fiabilidad y seguridad.



Vasos de impacto
Use sólo vasos de impacto para trabajos severos con equipos motorizados según normas ISO 2725 y 1174; DIN 3129 y 3121 ó ASME-B107.2/1995.

Página: **216**



Par nominal a 690 bar		Par mínimo a 69 bar		Cuadradillo		Modelo llave dinamo­métrica	Dimensiones (mm)								(kg)
(Nm)	(ft.lbs)	(Nm)	(ft.lbs)	Tamaño (pulg.)	Modelo (incluido con llave)		A	B	C	D	E	F	G	H	
1913	1411	191	141	3/4	DSX1500-08	DSX1500	44	67	107	96	145	24	114	163	2,2
4383	3233	438	323	1	DSX3000-08	DSX3000	58	86	144	129	171	32	148	215	4,8
7640	5635	764	563	1 1/2	DSX5000-08	DSX5000	69	112	173	148	192	38	180	260	8,1
15.624	11.524	1562	1152	1 1/2	DSX11000-08	DSX11000	87	129	215	181	222	48	227	325	14,4
32.617	24.057	3262	2406	2 1/2	DSX25000-08	DSX25000	117	176	288	244	266	64	281	426	32,5

Adaptadores Allen, serie DSX

ENERPAC

Par máximo de salida:

32.617 Nm

Tamaño del hexágono del adaptador Allen:

1/2 - 2 1/4 pulgadas

Tamaño del hexágono del adaptador Allen:

14 - 85 mm

 Para
la serie
DSX


Llave dinamométrica	Adaptadores Allen opcionales, imperial				Adaptadores Allen opcionales, métrico			
	Tamaño de hexágono (pulg.)	Par máximo (ft. lbs)	Modelo	Dim. B1 (mm)	Tamaño de hexágono (mm)	Par máximo (Nm)	Modelo	Dim. B1 (mm)
DSX1500 (1411 ft.lbs) (1913 Nm)	1/2	350	DDA15008	67	14	644	DDA1514	67
	5/8	690	DDA15010	67	17	1152	DDA1517	67
	3/4	1200	DDA15012	67	19	1627	DDA1519	67
	7/8	1411	DDA15014	67	22	1913	DDA1522	67
	1	1411	DDA15100	67	24	1913	DDA1524	67
DSX3000 (3233 ft.lbs) (4383 Nm)	5/8	690	DDA30010	86	17	1152	DDA3017	86
	3/4	1200	DDA30012	86	19	1627	DDA3019	86
	7/8	1900	DDA30014	86	22	2495	DDA3022	86
	1	2830	DDA30100	86	24	3376	DDA3024	86
	1 1/8	3233	DDA30102	86	27	4383	DDA3027	86
	1 1/4	3233	DDA30104	86	30	4383	DDA3030	86
	-	-	-	86	32	4383	DDA3032	86
DSX5000 (5635 ft.lbs) (7640 Nm)	5/8	690	DDA50010	112	17	1152	DDA5017	112
	3/4	1200	DDA50012	112	19	1627	DDA5019	112
	7/8	1900	DDA50014	112	22	2495	DDA5022	112
	1	2830	DDA50100	112	24	3376	DDA5024	112
	1 1/8	5325	DDA50102	112	27	4610	DDA5027	112
	1 1/4	5635	DDA50104	112	30	7640	DDA5030	112
	-	-	-	-	32	7640	DDA5032	112
DSX11000 (11.524 ft.lbs) (15.624 Nm)	1 1/4	5635	DDA110104	129	30	7640	DDA11030	129
	1 3/8	9958	DDA110106	129	32	7640	DDA11032	129
	1 1/2	9958	DDA110108	129	36	10.846	DDA11036	129
	1 5/8	11.524	DDA110110	129	41	15.624	DDA11041	129
	1 3/4	11.524	DDA110112	129	46	15.624	DDA11046	129
DSX25000 (24.057 ft.lbs) (32.617 Nm)	1 1/2	9958	DDA250104	176	36	10.846	DDA25036	176
	1 5/8	16.433	DDA250106	176	41	16.107	DDA25041	176
	1 3/4	15.200	DDA250112	176	46	22.777	DDA25046	176
	1 7/8	22.777	DDA250114	176	50	29.211	DDA25050	176
	2	24.057	DDA250200	176	55	32.617	DDA25055	176
	2 1/4	24.057	DDA250204	176	60	32.617	DDA25060	176
	-	-	-	-	65	32.617	DDA25065	176
	-	-	-	-	70	32.617	DDA25070	176
	-	-	-	-	75	32.617	DDA25075	176
	-	-	-	-	85	32.617	DDA25085	176

Mangueras para llaves dinamométricas

▼ THQ706T



Serie THQ

Longitudes de manguera:

2, 6 y 12 metros

Presión de trabajo máxima:

700 bar



Mangueras y acoplamientos de 1500 bar para tensionamiento

Los equipos de tensado de pernos requieren mangueras, acoplamientos y accesorios

diferentes a los de las llaves dinamométricas y las bombas.

Página: **301**

Manguera doble para llaves dinamométricas

- Mangueras dobles de seguridad termoplásticas
- Para usar con llaves dinamométricas de las series S, W, RSL, DSX y HMT y bombas para llaves dinamométricas de 700 bar
- Con acoplamientos roscados de 1/4" para llaves dinamométricas
- Para aplicaciones exigentes, con un factor de seguridad de 4:1
- Presión máxima de trabajo de 700 bar
- El recubrimiento exterior es de poliuretano para proporcionar máxima resistencia a la abrasión
- Bajo coeficiente de expansión a alta presión para mejorar la eficacia general del sistema
- Aliviador de tensión de vinilo crimpado para mejorar la vida útil y la durabilidad en todos los modelos.



Aceite hidráulico de calidad superior

Use únicamente aceite hidráulico Enerpac. El uso de un fluido incorrecto puede dañar las juntas y la bomba, y anulará la garantía.

Página: **132**



Utilice las mangueras de la serie THQ con las llaves dinamométricas y bombas de Enerpac para asegurar la integridad de su sistema hidráulico. ▶

Diámetro interno (mm)	Longitud de manguera (m)	Modelo	Presión de trabajo máxima: (bar)	Acoplamientos de 1/4" para extremos de manguera y llaves dinamométricas		Peso (kg)
				Manguera 1	Manguera 2	
6,4	2,0	THQ702T	700	mitad hembra TR630 + mitad macho TH630	mitad macho TH630 + mitad hembra TR630	2,2
	6,0	THQ706T	700	mitad hembra TR630 + mitad macho TH630	mitad macho TH630 + mitad hembra TR630	4,5
	12,0	THQ712T	700	mitad hembra TR630 + mitad macho TH630	mitad macho TH630 + mitad hembra TR630	7,6

LLAVES DINAMOMÉTRICAS MODULARES, SERIE HMT **ENERPAC**

▼ Unidades de accionamiento HMT con cassette intercambiable hexagonal HLP y cassette de cuadradillo HSQ



La serie HMT es una gama de llaves dinamométricas hidráulicas modulares rápidas, duraderas y eficientes que le permite hacer frente a casi cualquier aplicación de empernado. Intercambie los cassettes fácilmente, cambiando el cassette hexagonal de bajo perfil HLP por el cuadradillo HSQ siempre que su aplicación lo requiera.

Como ventaja adicional, las herramientas y los cassettes son intercambiables con muchas otras marcas conocidas, dándole la libertad de utilizar las herramientas que tiene a su disposición mientras reduce los costes de actualizar su inventario de llaves dinamométricas antiguas a equipos de Enerpac de alta calidad.

La herramienta en sí ha sido cuidadosamente diseñada y fabricada, utilizando materiales aleados y tratamientos superficiales de máxima calidad para hacerla ligera. Es hasta un 25% más rápida y con una vida útil de más del doble que otras herramientas de su misma clase.

Seguridad y rendimiento

- Se suministra de serie con un asa de seguridad ergonómica
- La herramienta dinamométrica modular HMT también se suministra con un retén pasador de serie.

Versatilidad

- Intercambiable con otros fabricantes
- La HMT puede resolver todos sus desafíos de empernado de forma rápida y segura, con una o más opciones de fijación, haciéndola adecuada para cualquier aplicación.

Sencillez

- La HMT forma parte de un sistema modular que se compone de un solo cabezal de accionamiento y un accesorio; la unidad de accionamiento HMT y el cassette hexagonal HLP o el cassette de cuadradillo HSQ.

Precisión

- Precisión del $\pm 3\%$

Llave dinamométrica modular, rápida, duradera y eficiente para aplicaciones de perfil bajo y con cuadradillo



Software de integridad de empernado

El software comprende la selección de herramientas, los cálculos de las cargas sobre los pernos y los tarados de presión de las herramientas, así como una hoja combinada de datos técnicos de la aplicación y el informe de final de la junta. También puede introducirse información personalizada de juntas.

Página: 412



Llaves de respaldo

Se utiliza para evitar que la tuerca gire durante el apriete o aflojamiento. Dos tamaños hexagonales en una herramienta.

Página: 217



Bombas para llaves

Visite enerpac.com para obtener información sobre las bombas para llaves dinamométricas neumáticas y eléctricas ideales para utilizarse en combinación con llaves dinamométricas hidráulicas.

Página: 265



Mangueras para llaves

Utilice las mangueras de la serie THQ de Enerpac con las llaves dinamométricas de la serie HMT para asegurar la integridad de su sistema hidráulico. Ver página 249.

2 mangueras, 2 metros de longitud	THQ702T
2 mangueras, 6 metros de longitud	THQ706T
2 mangueras, 12 metros de longitud	THQ712T

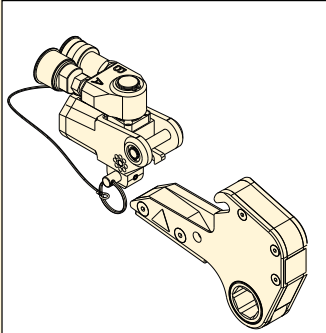
Unidades de accionamiento para cassettes hexagonales y con cuadradillo



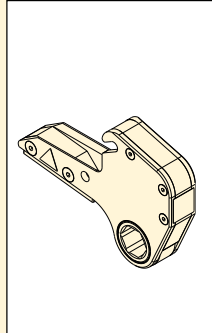
Una unidad de accionamiento, dos herramientas

En una llave dinamo-métrica hidráulica HMT puede acoplarse

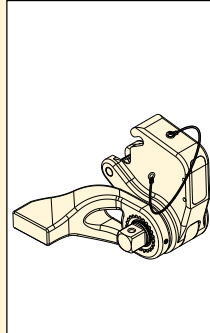
un cassette hexagonal de bajo perfil HLP o cassette con cuadradillo HSQ.



HMT...HLP



HLP



HSQ

Serie HMT



Par máximo a 10.000 psi:

1541 - 13.489 Ft.lbs

Par máximo a 690 bar:

2089 - 18.289 Nm

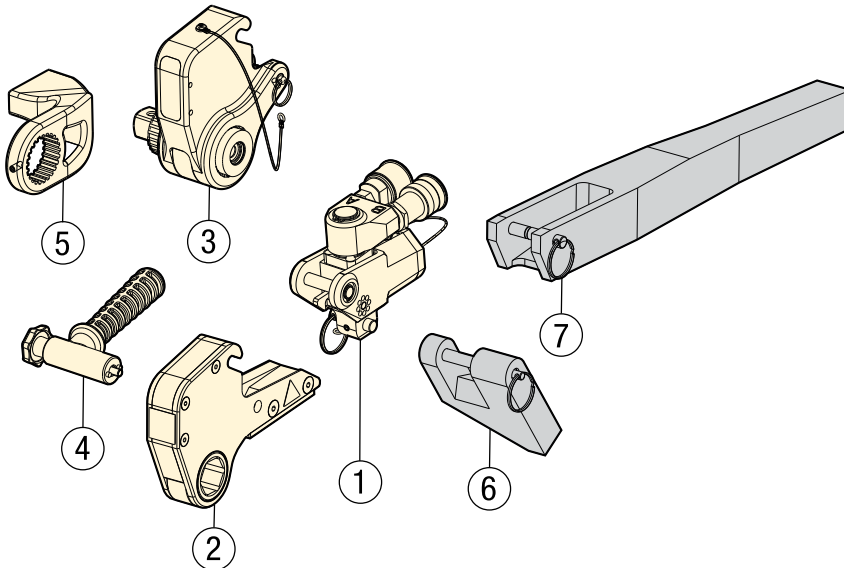
Rango de hexágono:

1 1/16 - 4 5/8" / 26 - 115 mm

Presión máxima de funcionamiento:

690 bar / 10.000 psi

Opciones y accesorios de llaves dinamo-métricas, serie HMT



- ① HMT: Unidad de accionamiento (pág. 251)
- ② HLP: Cassette hexagonal (página 252-253)
- ③ HSQ: Cassette con cuadradillo (pág. 254-255)
- ④ SWH: Asa ergonómica (página 254)
- ⑤ Brazo de reacción para cassette con cuadradillo HSQ

- Piezas opcionales (solo para HMT con HLP)**
- ⑥ HRP: Pala de reacción (página 252)
 - ⑦ HTE: Brazo de reacción extendido (pág. 252)



Seleccione el par apropiado

Elija la llave dinamo-métrica de Enerpac usando la regla empírica para aflojar: El par de afloje es aprox. el 250 % del par de apriete.



Cassettes hexagonales de bajo perfil HLP

Para los cassettes de bajo perfil métricos e imperiales, consulte:

Página: 252



Cassettes de cuadradillo HSQ

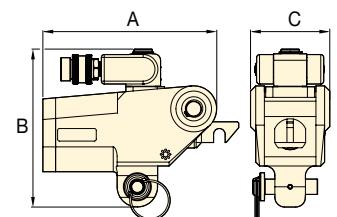
Para los cassettes de cuadradillo métricos e imperiales, consulte:

Página: 254

▼ TABLA DE SELECCIÓN UNIDADES DE ACCIONAMIENTO PARA CASSETTES

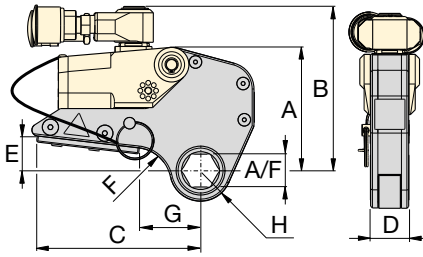
Par máximo de salida a 690 bar		Par mínimo a 69 bar		Unidad de de accionamiento	Dimensiones (pulgadas)				Dimensiones (mm)			🏠 (kg)
(Ft.lbs)	(Nm)	(Ft.lbs)	(Nm)		A	B	C	(lbs)	A	B	C	
1541	2089	154	209		4.3	4.1	2.0	2.20	108	104	49	1,0
3453	4804	354	480	HMT1500	5.7	5.2	2.6	3.97	146	132	66	1,8
7562	10.252	756	1025	HMT3500	7.1	6.4	3.2	7.05	180	163	82	3,2
13.489	18.289	1349	1829	HMT7500	8.5	7.4	3.9	4.40	216	187	98	9,7
				HMT13000 *								

* Nota: HMT13000 solo está disponible para cassettes hexagonales de perfil bajo HLP.



Cassettes hexagonales para unidades HMT

ENERPAC



Rango de hexágono:
1 1/16 - 4 5/8 pulg.

Rango de hexágono:
26 - 115 mm

Presión máxima de funcionamiento:
690 bar

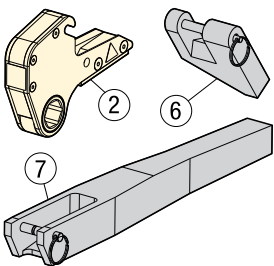
Serie HLP



▼ TABLA DE SELECCIÓN

IMPORTANTE: Las unidades de accionamiento HMT deben pedirse por separado para operar los cassettes hexagonales HLP

Unidad de accionamiento	Tamaño de hexágono A/F		Modelo de cassette hexagonal	Par máximo		Dimensiones (pulg.)										Dimensiones (lbs)	Dimensiones (mm)								Dimensiones (kg)
	(pulg.)	(mm)		(Ft.lbs)	(Nm)	A	B	C	D	E	F	G	H	A	B		C	D	E	F	G	H			
HMT1500	1 1/16	26	HLP1101	1541	2089	4.48	5.32	5.35	1.2	1.13	1.18	2.01	1.00	3.53	114	135	136	31.5	29	30	51	25	1.6		
	1 1/8	-	HLP1102	1541	2089	4.48	5.32	5.35	1.2	1.13	1.18	2.01	1.00	3.53	114	135	136	31.5	29	30	51	25	1.6		
	1 3/16	30	HLP1103	1541	2089	4.48	5.32	5.35	1.2	1.13	1.18	2.01	1.00	3.53	114	135	136	31.5	29	30	51	25	1.6		
	1 1/4	32	HLP1104	1541	2089	4.48	5.32	5.35	1.2	1.13	0.95	2.01	1.08	3.53	114	135	136	31.5	29	24	51	27	1.6		
	1 5/16	33	HLP1105	1541	2089	4.48	5.32	5.35	1.2	1.13	0.95	2.01	1.08	3.53	114	135	136	31.5	29	24	51	27	1.6		
	1 3/8	35	HLP1106	1541	2089	4.48	5.32	5.35	1.2	1.13	0.55	1.89	1.19	3.53	114	135	136	31.5	29	14	48	30	1.6		
	1 1/2	36	HLP1107	1541	2089	4.48	5.32	5.35	1.2	1.13	0.55	1.89	1.19	3.53	114	135	136	31.5	29	14	48	30	1.6		
	1 1/2	38	HLP1108	1541	2089	4.48	5.32	5.35	1.2	1.13	0.55	2.01	1.30	3.53	114	135	136	31.5	29	14	51	33	1.6		
	1 3/4	-	HLP1109	1541	2089	4.48	5.32	5.35	1.2	1.13	0.55	2.01	1.30	3.53	114	135	136	31.5	29	14	51	33	1.6		
	1 5/8	41	HLP1110	1541	2089	4.48	5.32	5.35	1.2	1.13	0.55	2.01	1.30	3.53	114	135	136	31.5	29	14	51	33	1.6		
	1 7/8	-	HLP1111	1541	2089	4.48	5.32	5.35	1.2	1.13	0.55	2.01	1.30	3.53	114	135	136	31.5	29	14	51	33	1.6		
	1 3/4	-	HLP1112	1541	2089	4.48	5.32	5.35	1.2	1.13	0.55	2.01	1.38	3.53	114	135	136	31.5	29	14	51	35	1.6		
	1 5/8	46	HLP1113	1541	2089	4.48	5.32	5.35	1.2	1.13	0.55	2.01	1.38	3.53	114	135	136	31.5	29	14	51	35	1.6		
	1 7/8	-	HLP1114	1541	2089	4.48	5.32	5.35	1.2	1.13	0.55	2.36	1.52	3.53	114	135	136	31.5	29	14	60	39	1.6		
	1 5/4	-	HLP1115	1541	2089	4.48	5.32	5.35	1.2	1.13	0.55	2.36	1.52	3.53	114	135	136	31.5	29	14	60	39	1.6		
	2	50	HLP1200	1541	2089	4.48	5.32	5.35	1.2	1.13	0.55	2.36	1.52	3.75	114	135	136	31.5	29	14	60	39	1.7		
	2 1/4	-	HLP1201	1541	2089	4.48	5.32	5.35	1.2	1.13	0.55	2.36	1.52	3.75	114	135	136	31.5	29	14	60	39	1.7		
	2 1/8	-	HLP1202	1541	2089	4.48	5.32	5.35	1.2	1.13	0.55	2.36	1.65	3.75	114	135	136	31.5	29	14	60	42	1.7		
	2 3/16	55	HLP1203	1541	2089	4.48	5.32	5.35	1.2	1.13	0.55	2.36	1.65	3.75	114	135	136	31.5	29	14	60	42	1.7		
	2 1/4	-	HLP1204	1541	2089	4.48	5.32	5.35	1.2	1.13	0.55	2.36	1.65	3.75	114	135	136	31.5	29	14	60	42	1.7		
2 5/16	-	HLP1205	1541	2089	4.48	5.32	5.35	1.2	1.13	0.55	2.36	1.65	3.75	114	135	136	31.5	29	14	60	42	1.7			
2 3/8	60	HLP1206	1541	2089	4.48	5.32	5.35	1.2	1.13	0.55	2.36	1.71	3.75	114	135	136	31.5	29	14	60	44	1.7			
2 1/2	62	HLP1207	1541	2089	4.48	5.32	5.35	1.2	1.13	0.55	2.36	1.71	3.75	114	135	136	31.5	29	14	60	44	1.7			
HMT3500	1 3/8	35	HLP3106	3543	4804	6.02	6.57	7.24	1.7	1.59	1.89	3.09	1.30	8.60	153	167	184	42.0	41	48	79	33	3.9		
	1 1/2	36	HLP3107	3543	4804	6.02	6.57	7.24	1.7	1.59	1.89	3.09	1.30	8.60	153	167	184	42.0	41	48	79	33	3.9		
	1 1/2	38	HLP3108	3543	4804	6.02	6.57	7.24	1.7	1.59	1.81	3.16	1.42	8.60	153	167	184	42.0	41	46	80	36	3.9		
	1 3/4	-	HLP3109	3543	4804	6.02	6.57	7.24	1.7	1.59	1.81	3.16	1.42	8.60	153	167	184	42.0	41	46	80	36	3.9		
	1 5/8	41	HLP3110	3543	4804	6.02	6.57	7.24	1.7	1.59	1.81	3.16	1.42	8.60	153	167	184	42.0	41	46	80	36	3.9		
	1 11/16	-	HLP3111	3543	4804	6.02	6.57	7.24	1.7	1.59	1.81	3.16	1.42	8.60	153	167	184	42.0	41	46	80	36	3.9		
	1 3/4	-	HLP3112	3543	4804	6.02	6.57	7.24	1.7	1.59	1.58	3.08	1.52	8.60	153	167	184	42.0	41	40	78	39	3.9		
	1 5/8	46	HLP3113	3543	4804	6.02	6.57	7.24	1.7	1.59	1.58	3.08	1.52	8.60	153	167	184	42.0	41	40	78	39	3.9		
	1 7/8	-	HLP3114	3543	4804	6.02	6.57	7.24	1.7	1.59	1.42	3.05	1.63	8.60	153	167	184	42.0	41	36	77	41	3.9		
	1 5/4	-	HLP3115	3543	4804	6.02	6.57	7.24	1.7	1.59	1.42	3.05	1.63	8.60	153	167	184	42.0	41	36	77	41	3.9		
	2	50	HLP3200	3543	4804	6.02	6.57	7.24	1.7	1.59	1.42	3.05	1.63	8.60	153	167	184	42.0	41	36	77	41	3.9		
	2 1/4	-	HLP3201	3543	4804	6.02	6.57	7.24	1.7	1.59	1.42	3.05	1.63	8.82	153	167	184	42.0	41	36	77	41	4.0		
	2 1/8	-	HLP3202	3543	4804	6.02	6.57	7.24	1.7	1.59	1.18	2.97	1.74	8.82	153	167	184	42.0	41	30	75	44	4.0		
	2 3/16	55	HLP3203	3543	4804	6.02	6.57	7.24	1.7	1.59	1.18	2.97	1.74	8.82	153	167	184	42.0	41	30	75	44	4.0		
	2 1/4	-	HLP3204	3543	4804	6.02	6.57	7.24	1.7	1.59	1.18	2.97	1.74	8.82	153	167	184	42.0	41	30	75	44	4.0		
	2 5/16	-	HLP3205	3543	4804	6.02	6.57	7.24	1.7	1.59	0.63	2.68	1.85	9.04	153	167	184	42.0	41	16	68	47	4.1		
	2 3/8	60	HLP3206	3543	4804	6.02	6.57	7.24	1.7	1.59	0.63	2.68	1.85	9.04	153	167	184	42.0	41	16	68	47	4.1		
	2 1/2	62	HLP3207	3543	4804	6.02	6.57	7.24	1.7	1.59	0.63	2.80	1.85	9.04	153	167	184	42.0	41	16	71	47	4.1		
	2 1/2	63	HLP3208	3543	4804	6.02	6.57	7.24	1.7	1.59	0.63	2.80	1.96	9.04	153	167	184	42.0	41	16	71	50	4.1		
	2 3/16	65	HLP3209	3543	4804	6.02	6.57	7.24	1.7	1.59	0.63	2.80	1.96	9.04	153	167	184	42.0	41	16	71	50	4.1		
	2 5/8	-	HLP3210	3543	4804	6.02	6.57	7.24	1.7	1.59	0.63	2.80	2.07	9.04	153	167	184	42.0	41	16	71	53	4.1		
	2 11/16	-	HLP3211	3543	4804	6.02	6.57	7.24	1.7	1.59	0.63	2.80	2.07	9.04	153	167	184	42.0	41	16	71	53	4.1		
	2 3/4	70	HLP3212	3543	4804	6.02	6.57	7.24	1.7	1.59	0.63	2.80	2.07	9.04	153	167	184	42.0	41	16	71	53	4.1		
	2 13/16	-	HLP3213	3543	4804	6.02	6.57	7.24	1.7	1.59	0.63	2.80	2.07	9.04	153	167	184	42.0	41	16	71	53	4.1		
	2 7/8	-	HLP3214	3543	4804	6.02	6.57	7.24	1.7	1.59	0.63	2.80	2.07	9.04	153	167	184	42.0	41	16	71	53	4.1		
	2 15/16	75	HLP3215	3543	4804	6.02	6.57	7.24	1.7	1.59	0.63	2.99	2.19	9.04	153	167	184	42.0	41	16	76	56	4.1		
	3	-	HLP3300	3543	4804	6.02	6.57	7.24	1.7	1.59	0.63	2.99	2.19	9.04	153	167	184	42.0	41	16	76	56	4.1		
	3 1/16	-	HLP3301	3543	4804	6.02	6.57	7.24	1.7	1.59	0.63	2.99	2.19	9.04	153	167	184	42.0	41	16	76	56	4.1		
	3 1/8	80	HLP3302	3543	4804	6.02	6.57	7.24	1.7	1.59	0.63	2.99	2.19	9.04	153	167	184	42.0	41	16	76	56	4.1		

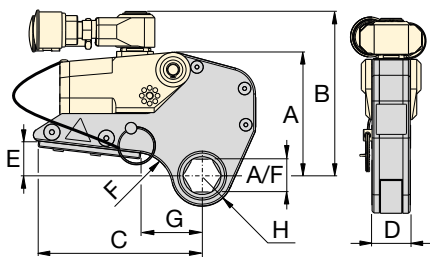


Piezas opcionales (solo para HMT con HLP)

- Ajustado a plena carga
- Incluye pasador para asegurarlo en el cassette HLP
- ⑥ HRP: Permite una reacción desviada si no hay disponible una reacción en línea
- ⑦ HTE: Mejora el ajuste de herramientas en lugares de difícil acceso.

Para HMT con cassettes hexagonales HLP	Modelo de Pala de reacción ⑥	Modelo de Brazo de reacción extendido ⑦
HMT1500 + HLP1	HRP15	HTE15
HMT3500 + HLP3	HRP35	HTE35
HMT7500 + HLP7	HRP75	HTE75
HMT13000 + HLP13	HRP130	HTE130

Cassettes hexagonales para unidades de accionamiento HMT



Rango de hexágono:
1 1/16 - 4 5/8 pulg.

Rango de hexágono:
26 - 115 mm

Presión máxima de funcionamiento:
690 bar

Serie HLP



▼ **TABLA DE SELECCIÓN**

IMPORTANTE: Las unidades de accionamiento HMT deben pedirse por separado para operar los cassettes hexagonales HLP

Unidad de accionamiento	Tamaño de hexágono A/F		Modelo de cassette hexagonal	Par máximo		Dimensiones (pulg.)								Dimensiones (mm)	Dimensiones (mm)									
	(pulg.)	(mm)		(Ft.lbs)	(Nm)	A	B	C	D	E	F	G	H			(lbs)	(kg)							
HMT7500	2 3/16	55	HLP7203	7562	10.252	7.60	8.01	8.94	2.1	1.81	1.65	3.39	1.91	15.65	193	203	227	52,6	46	42	86	49	7,1	
	2 1/4	-	HLP7204	7562	10.252	7.60	8.01	8.94	2.1	1.81	1.65	3.39	1.91	15.65	193	203	227	52,6	46	42	86	49	7,1	
	2 9/16	-	HLP7205	7562	10.252	7.60	8.01	8.94	2.1	1.81	1.65	3.39	1.91	15.65	193	203	227	52,6	46	42	86	49	7,1	
	2 3/8	60	HLP7206	7562	10.252	7.60	8.01	8.94	2.1	1.81	1.18	3.15	1.99	15.65	193	203	227	52,6	46	30	80	51	7,1	
	2 7/16	62	HLP7207	7562	10.252	7.60	8.01	8.94	2.1	1.81	1.18	3.15	1.99	15.65	193	203	227	52,6	46	30	80	51	7,1	
	2 1/2	63	HLP7208	7562	10.252	7.60	8.01	8.94	2.1	1.81	1.18	3.15	1.99	15.65	193	203	227	52,6	46	30	80	51	7,1	
	2 9/16	65	HLP7209	7562	10.252	7.60	8.01	8.94	2.1	1.81	0.87	3.15	2.07	15.65	193	203	227	52,6	46	22	80	53	7,1	
	2 5/8	-	HLP7210	7562	10.252	7.60	8.01	8.94	2.1	1.81	0.79	3.15	2.19	15.65	193	203	227	52,6	46	20	80	56	7,1	
	2 1 1/16	-	HLP7211	7562	10.252	7.60	8.01	8.94	2.1	1.81	0.79	3.15	2.19	15.65	193	203	227	52,6	46	20	80	56	7,1	
	2 3/4	70	HLP7212	7562	10.252	7.60	8.01	8.94	2.1	1.81	0.79	3.15	2.19	17.42	193	203	227	52,6	46	20	80	56	7,9	
	2 13/16	-	HLP7213	7562	10.252	7.60	8.01	8.94	2.1	1.81	0.79	3.15	2.19	17.42	193	203	227	52,6	46	20	80	56	7,9	
	2 7/8	-	HLP7214	7562	10.252	7.60	8.01	8.94	2.1	1.81	0.79	3.15	2.19	17.42	193	203	227	52,6	46	20	80	56	7,9	
	2 15/16	75	HLP7215	7562	10.252	7.60	8.01	8.94	2.1	1.81	0.67	3.15	2.26	17.42	193	203	227	52,6	46	17	80	58	7,9	
	3	-	HLP7300	7562	10.252	7.60	8.01	8.94	2.1	1.81	0.67	3.39	2.38	17.42	193	203	227	52,6	46	17	86	61	7,9	
	3 1/16	-	HLP7301	7562	10.252	7.60	8.01	8.94	2.1	1.81	0.67	3.39	2.38	17.42	193	203	227	52,6	46	17	86	61	7,9	
	3 1/8	80	HLP7302	7562	10.252	7.60	8.01	8.94	2.1	1.81	0.67	3.39	2.38	17.42	193	203	227	52,6	46	17	86	61	7,9	
	3 1/4	-	HLP7304	7562	10.252	7.60	8.01	8.94	2.1	1.81	0.67	3.39	2.52	17.42	193	203	227	52,6	46	17	86	64	7,9	
	-	85	HLP7085M	7562	10.252	7.60	8.01	8.94	2.1	1.81	0.67	3.39	2.52	17.42	193	203	227	52,6	46	17	86	64	7,9	
	3 3/8	-	HLP7306	7562	10.252	7.60	8.01	8.94	2.1	1.81	0.67	3.39	2.52	17.42	193	203	227	52,6	46	17	86	64	7,9	
	3 7/16	-	HLP7307	7562	10.252	7.60	8.01	8.94	2.1	1.81	0.67	3.50	2.52	17.64	193	203	227	52,6	46	17	89	64	8,0	
	3 1/2	-	HLP7308	7562	10.252	7.60	8.01	8.94	2.1	1.81	0.67	3.50	2.64	17.64	193	203	227	52,6	46	17	89	67	8,0	
	-	90	HLP7090M	7562	10.252	7.60	8.01	8.94	2.1	1.81	0.67	3.74	2.64	17.64	193	203	227	52,6	46	17	95	67	8,0	
	3 9/16	-	HLP7309	7562	10.252	7.60	8.01	8.94	2.1	1.81	0.67	3.74	2.78	17.64	193	203	227	52,6	46	17	95	71	8,0	
	3 3/4	95	HLP7312	7562	10.252	7.60	8.01	8.94	2.1	1.81	0.67	3.74	2.89	18.08	193	203	227	52,6	46	17	95	71	8,2	
	3 5/8	-	HLP7314	7562	10.252	7.60	8.01	8.94	2.1	1.81	0.67	3.74	2.89	18.08	193	203	227	52,6	46	17	95	74	8,2	
	3 15/16	100	HLP7315	7562	10.252	7.60	8.01	8.94	2.1	1.81	0.67	3.74	2.89	18.08	193	203	227	52,6	46	17	95	74	8,2	
	HMT13000	2 7/16	62	HLP13207	13.489	18.289	8.03	9.53	10.87	2.50	2.25	2.95	4.69	2.28	24.3	204	242	276	63,4	57	75	119	58,0	11,0
		2 1/2	63	HLP13208	13.489	18.289	8.03	9.53	10.87	2.50	2.25	2.95	4.69	2.28	24.3	204	242	276	63,4	57	75	119	58,0	11,0
		2 9/16	65	HLP13209	13.489	18.289	8.03	9.53	10.87	2.50	2.25	2.95	4.69	2.28	24.3	204	242	276	63,4	57	75	119	58,0	11,0
		2 5/8	67	HLP13210	13.489	18.289	8.03	9.53	10.87	2.50	2.25	2.95	4.69	2.28	24.3	204	242	276	63,4	57	75	119	58,0	11,0
2 1 1/16		68	HLP13211	13.489	18.289	8.03	9.53	10.87	2.50	2.25	2.95	4.69	2.28	24.3	204	242	276	63,4	57	75	119	58,0	11,0	
2 3/4		70	HLP13212	13.489	18.289	8.03	9.53	10.87	2.50	2.25	2.95	4.69	2.28	24.3	204	242	276	63,4	57	75	119	58,0	11,0	
2 13/16		71	HLP13213	13.489	18.289	8.03	9.53	10.87	2.50	2.25	2.95	4.69	2.28	24.3	204	242	276	63,4	57	75	119	58,0	11,0	
2 7/8		73	HLP13214	13.489	18.289	8.03	9.53	10.87	2.50	2.25	2.95	4.69	2.28	24.3	204	242	276	63,4	57	75	119	58,0	11,0	
2 15/16		75	HLP13215	13.489	18.289	8.03	9.53	10.87	2.50	2.25	2.76	4.69	2.40	24.3	204	242	276	63,4	57	70	119	61,0	11,0	
3		77	HLP13300	13.489	18.289	8.03	9.53	10.87	2.50	2.25	2.76	4.88	2.56	24.3	204	242	276	63,4	57	70	124	65,0	11,0	
3 1/16		78	HLP13301	13.489	18.289	8.03	9.53	10.87	2.50	2.25	2.76	4.88	2.56	24.3	204	242	276	63,4	57	70	124	65,0	11,0	
3 1/8		80	HLP13302	13.489	18.289	8.03	9.53	10.87	2.50	2.25	2.76	4.88	2.56	24.3	204	242	276	63,4	57	70	124	65,0	11,0	
3 3/16		81	HLP13303	13.489	18.289	8.03	9.53	10.87	2.50	2.25	2.76	4.88	2.58	24.3	204	242	276	63,4	57	70	124	65,5	11,0	
3 1/4		83	HLP13304	13.489	18.289	8.03	9.53	10.87	2.50	2.25	2.76	4.88	2.58	24.3	204	242	276	63,4	57	70	124	65,5	11,0	
3 5/16		84	HLP13305	13.489	18.289	8.03	9.53	10.87	2.50	2.25	2.76	4.88	2.58	24.3	204	242	276	63,4	57	70	124	65,5	11,0	
-		85	HLP13085M	13.489	18.289	8.03	9.53	10.87	2.50	2.25	2.76	4.88	2.58	24.3	204	242	276	63,4	57	70	124	65,5	11,0	
3 3/8		86	HLP13306	13.489	18.289	8.03	9.53	10.87	2.50	2.25	2.76	4.88	2.58	24.3	204	242	276	63,4	57	70	124	65,5	11,0	
3 7/16		-	HLP13307	13.489	18.289	8.03	9.53	10.87	2.50	2.25	2.36	4.88	2.76	24.3	204	242	276	63,4	57	60	124	70,0	11,0	
3 1/2		89	HLP13308	13.489	18.289	8.03	9.53	10.87	2.50	2.25	2.36	4.88	2.76	24.3	204	242	276	63,4	57	60	124	70,0	11,0	
-		90	HLP13090M	13.489	18.289	8.03	9.53	10.87	2.50	2.25	2.36	4.88	2.76	26.5	204	242	276	63,4	57	60	124	70,0	12,0	
3 9/16		91	HLP13309	13.489	18.289	8.03	9.53	10.87	2.50	2.25	1.34	4.33	2.91	26.5	204	242	276	63,4	57	34	110	74,0	12,0	
3 5/8		92	HLP13310	13.489	18.289	8.03	9.53	10.87	2.50	2.25	1.34	4.33	2.91	26.5	204	242	276	63,4	57	34	110	74,0	12,0	
3 1 1/16		94	HLP13311	13.489	18.289	8.03	9.53	10.87	2.50	2.25	1.34	4.33	2.91	26.5	204	242	276	63,4	57	34	110	74,0	12,0	
3 3/4		95	HLP13312	13.489	18.289	8.03	9.53	10.87	2.50	2.25	1.34	4.33	2.91	26.5	204	242	276	63,4						

Llaves dinamométricas con cuadradillo



▼ Unidad de accionamiento HMT con cassette de cuadradillo HSQ



Llave dinamométrica modular, rápida, duradera y eficiente para aplicaciones de perfil bajo y con cuadradillo

Seguridad y rendimiento

- Diseño innovador que cubre completamente todas las piezas móviles y minimiza los puntos de pellizco
- Brazo de reacción suministrado de serie
- Brazo de reacción en línea totalmente ajustable a 360 grados
- El dentado fino de la carraca evita un bloqueo de la herramienta.

Sencillez

- Diseño sencillo y resistente, con sólo tres partes móviles para un mantenimiento reducido
- Cuadradillo reversible con botón de liberación rápida.

Versatilidad

- El brazo de reacción, situado alrededor del cuadradillo en lugar de en la parte trasera de la unidad de accionamiento, le permite girar la herramienta pudiendo librar cualquier obstáculo.

Precisión

- Precisión del $\pm 3\%$



Asa ergonómica

El asa de posicionamiento robusta y ergonómica se suministra de serie con cada unidad de accionamiento HMT.

Para unidad de accionamiento	Asa ergonómica (estándar)
HMT1500, 3500, 7500	SWH6A
HMT13000	SWH10A



Llaves de respaldo

Se utiliza para evitar que la tuerca gire durante el apriete o aflojamiento. Dos tamaños hexagonales en una herramienta.

Página: **217**



Mangueras para llaves

Utilice las mangueras de la serie THQ de Enerpac con las llaves dinamométricas de la serie HMT para asegurar la integridad de su sistema hidráulico.

2 mangueras, 2 m de longitud	THQ702T
2 mangueras, 6 m de longitud	THQ706T
2 mangueras, 12 m de longitud	THQ712T

Llaves dinamométricas hidráulicas con cuadradillo HSQ



Software de integridad de empernado

Visite enerpac.com para acceder a nuestra aplicación de empernado en línea gratuita. Una solución de software completa y gratuita para la integridad de juntas empernadas.

Las bases de datos integrales contienen información para:

- Juntas embridadas BS1560, MSS SP44, API 6A y 17D
- Materiales y configuraciones corrientes de juntas
- Surtido completo de materiales de empernado

- Surtido completo de lubricantes
- El equipo de empernado controlado de Enerpac, incluye: Multiplicadores de par, llaves hidráulicas y tensores de tornillo

También puede introducirse información sobre juntas personalizadas.

El software comprende la selección de herramientas, los cálculos de las cargas de pernos y los ajustes de presión de las herramientas, así como una hoja combinada de los datos técnicos de la aplicación y el informe de finalización de la junta.

Página: 412

Serie HSQ



Par máximo a 10.000 psi:

1541 - 7562 Ft.lbs

Par máximo a 690 bar:

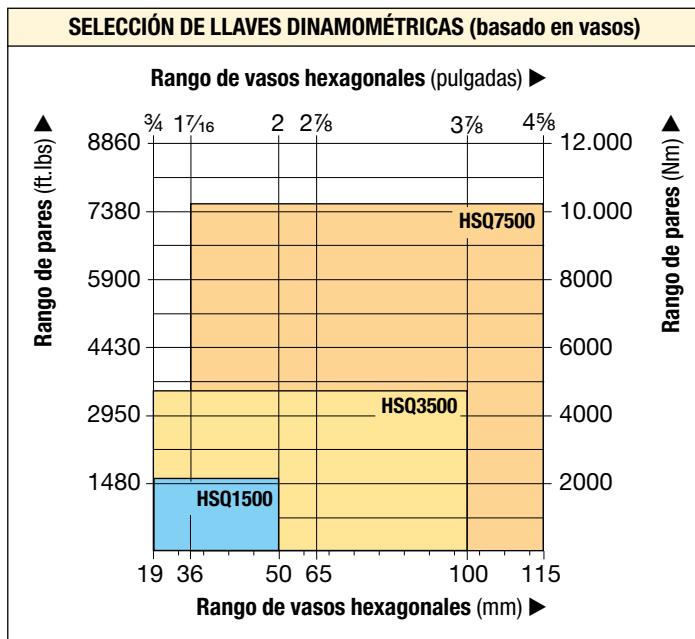
2089 - 10.252 Nm

Rango de cuadradillos:

3/4 - 1 1/2 pulgadas

Presión máxima de funcionamiento:

690 bar / 10.000 psi



Vasos de impacto, serie BSH

Use sólo vasos de impacto para trabajos severos con equipos motorizados según normas ISO 2725 y 1174; DIN 3129 y 3121 ó ASME-B107.2/1995.

Página: 216



Seleccione el par apropiado

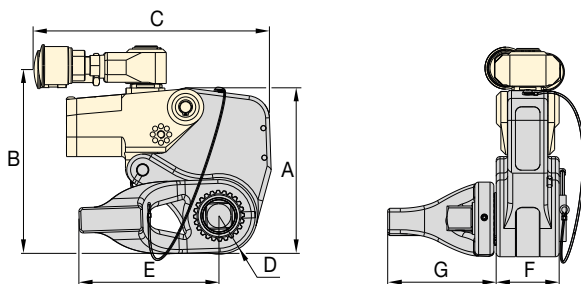
Elija la llave dinamométrica de Enerpac usando la regla empírica para aflojar: El par de afloje es aprox. el 250 % del par de apriete.



Bombas para llaves

Visite enerpac.com para obtener información sobre las bombas para llaves dinamométricas neumáticas y eléctricas ideales para utilizarse en combinación con llaves dinamométricas hidráulicas.

Página: 265



▼ TABLA DE SELECCIÓN

Par máximo de salida		Tamaño cuadradillo	Modelo del cassette de cuadradillo *	Dimensiones (pulgadas)								Dimensiones (mm)							
(ft.lbs)	(Nm)	(pulg.)		A	B	C	D	E	F	G	(lbs)	A	B	C	D	E	F	G	(kg)
1541	2089	3/4	HSQ1500	5.71	6.61	6.85	1.19	2.36	1.95	3.29	8.16	145	168	174	30	60	50	84	3,7
3543	4804	1	HSQ3500	7.54	8.23	7.95	1.52	3.07	2.58	4.35	13.01	192	209	202	39	78	66	111	5,9
7562	10.252	1 1/2	HSQ7500	9.60	10.08	9.25	1.99	4.33	3.23	6.32	25.13	244	256	235	51	110	82	161	11,4

* **IMPORTANTE:** Las unidades de accionamiento HMT deben pedirse por separado para operar los cassette de cuadradillo HSQ.

▼ De izquierda a derecha: E291, E393, E494



- Los engranajes planetarios de gran rendimiento dan un par de salida alto con un par de entrada bajo
- Operario protegido por dispositivo antiretroceso
- Precisión de apriete $\pm 5\%$
- Reversible, aprieta o afloja pernos
- Modelos con barra o placa de reacción
- Transportador de ángulo de giro estándar en los modelos de la serie E300
- Los modelos con placa de reacción proporcionan mayor versatilidad en los puntos de reacción
- La serie E300 y E400 tiene dispositivos de cizallamiento reemplazables que protegen el mecanismo contra sobrecargas
- En cada modelo de la serie E300 y E400 se ha incluido un dispositivo de cizallamiento de recambio.



◀ Multiplicador de par con barra de reacción E393 de Enerpac utilizado para apretar a mano pernos con un par de hasta 4300 Nm.

Multiplicación de par exacta y eficaz

Cuando se requiere un par de apriete exacto o el desmontaje de elementos de fijación fuertemente apretados



Aplicaciones típicas del multiplicador de par

- Locomotoras
- Centrales eléctricas
- Molinos de pulpa y papel
- Refinerías
- Plantas químicas
- Minería y construcción
- Equipo de trabajo en campo
- Astilleros
- Grúas.



Llave de refuerzo

Se utiliza para evitar que la tuerca gire durante el apriete o aflojamiento. Dos tamaños hexagonales en una herramienta.

Página: 217

▼ TABLA DE SELECCIÓN

Modelo de multiplicador de par	Par de salida		Modelo
	(Nm)	(Ft.lbs)	
Con barra de reacción	1020	750	E290PLUS
	1358	1000	E291
	1627	1200	E391
	2983	2200	E392
	4340	3200	E393
Con placa de reacción	2983	2200	E492
	4339	3200	E493
	6779	5000	E494
	10.846	8000	E495

Multiplicadores manuales de par



Multiplicadores manuales de par

proporcionan una multiplicación de par eficaz en aplicaciones con espacio y en situaciones donde no hay fuentes de potencia externa disponibles. Los multiplicadores de par manuales se utilizan en numerosas aplicaciones industriales, de construcción y de mantenimiento de equipos. Las llaves dinamométricas hidráulicas son más apropiadas para aplicaciones con tolerancias ajustadas, bridas y empernado repetitivo.

Utilice los modelos con barra de reacción:

- en lugares con espacio limitado,
- donde hayan múltiples puntos de reacción disponibles,
- donde se requiera portabilidad.

Utilice los modelos con placa de reacción:

- con pares de apriete superiores a 4300 Nm,
- en bridas y aplicaciones donde haya un perno o tuerca cercano para apoyar la reacción
- cuando se generen grandes fuerzas de reacción.

Serie E



Par de salida máximo:

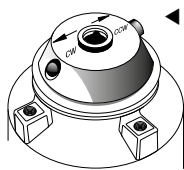
1020 - 10.846 Nm

Relación de par:

3,3:1 - 52:1

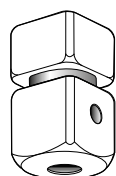
Precisión:

± 5 %



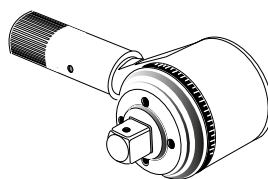
Trinquete selector

Los modelos con protección antirretroceso tienen trinquetes selectores direccionales. Ajuste el trinquete para giro en el sentido de las agujas del reloj o en el sentido contrario a la agujas del reloj.



Cuadradillo cizallable

Protege el mecanismo interno de los multiplicadores de la serie E300 y E400 contra sobrecargas cuando se supera la capacidad nominal de la herramienta. El pasador de cizallamiento interno evita que la herramienta se caiga del perno.



Transportador de ángulo de giro

Los modelos E391, E392 y E393 están provistos de un transportador de ángulo de giro (escala) para apretar los elementos de fijación mediante el método de "ángulo de giro". Permite una medición exacta del ángulo de giro.



¡CUIDADO!

Las herramientas neumáticas de impacto no deben utilizarse nunca con multiplicadores de par. Puede averiarse el mecanismo.



Llaves dinamométricas hidráulicas

Enerpac ofrece una gama completa de llaves dinamométricas hidráulicas con cuadradillos y adaptadores hexagonales.

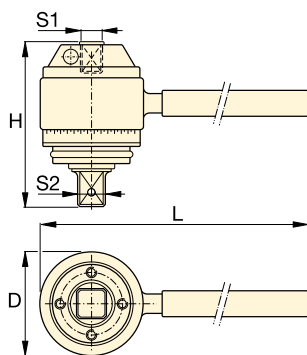
Página: **211**



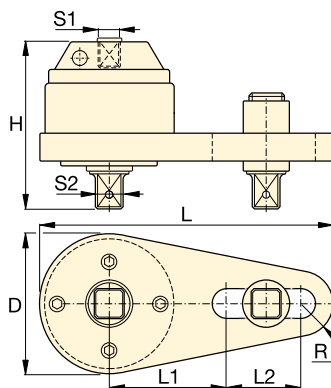
Vasos de la serie BSH

Vasos de impacto de uso industrial para herramientas de accionamiento mecánico.

Página: **216**



Modelo con barra de reacción ¹⁾



Modelo con placa de reacción ¹⁾

Par de entrada ²⁾	Relación de par	Cuadradillo hembra de entrada	Cuadradillo macho de salida		Protección contra sobrecarga	Anti-retroceso	Dimensiones (mm)						Modelo	
			S2 (pulg.)	Dispositivo de cizallamiento de recambio Modelo			D	H	L	L1	L2	R		
309 (Nm) / 237 (Ft.lbs)	3,3 : 1	1/2 S1 (pulg.)	3/4 S2 (pulg.)	-	No	No	71	83	217	-	-	-	1,8 (kg)	E290PLUS
411 (Nm) / 303 (Ft.lbs)	3,3 : 1	1/2 S1 (pulg.)	3/4 S2 (pulg.)	-	No	No	71	83	443	-	-	-	2,5 (kg)	E291
271 (Nm) / 200 (Ft.lbs)	6 : 1	1/2 S1 (pulg.)	3/4 S2 (pulg.)	E391SDK	Sí	No	100	102	497	-	-	-	4,1 (kg)	E391
220 (Nm) / 162 (Ft.lbs)	13,6 : 1	1/2 S1 (pulg.)	1 S2 (pulg.)	E392SDK	Sí	Sí	103	146	497	-	-	-	6,9 (kg)	E392
235 (Nm) / 173 (Ft.lbs)	18,5 : 1	1/2 S1 (pulg.)	1 S2 (pulg.)	E393SDK	Sí	Sí	103	165	497	-	-	-	8,3 (kg)	E393
219 (Nm) / 162 (Ft.lbs)	13,6 : 1	1/2 S1 (pulg.)	1 S2 (pulg.)	E392SDK	Sí	Sí	124	140	356	140	124	32	7,8 (kg)	E492
234 (Nm) / 173 (Ft.lbs)	18,5 : 1	1/2 S1 (pulg.)	1 S2 (pulg.)	E393SDK	Sí	Sí	124	163	356	140	124	32	8,9 (kg)	E493
256 (Nm) / 189 (Ft.lbs)	26,5 : 1	1/2 S1 (pulg.)	1 1/2 S2 (pulg.)	E494SDK	Sí	Sí	143	222	378	178	89	42	15,4 (kg)	E494
209 (Nm) / 154 (Ft.lbs)	52 : 1	1/2 S1 (pulg.)	1 1/2 S2 (pulg.)	E495SDK	Sí	Sí	148	273	387	178	89	48	22,8 (kg)	E495

¹⁾ La serie E200 y E400 no tiene un transportador de ángulo de giro (escala).

²⁾ Antes de usarla, el usuario debe verificar la precisión de la llave dinamométrica manual, para asegurar la precisión del par multiplicado.

LLAVES DINAMOMÉTRICAS NEUMÁTICAS, SERIE PTW ENERPAC

▼ PTW1000



Productividad

- Rotación continua a alta velocidad para un par de salida constante.
- El diseño de la caja de cambios planetaria de baja fricción minimiza el desgaste y amplía el tiempo de actividad.

Seguridad

- El diseño ergonómico, de baja vibración reduce el cansancio y el riesgo de que el operario se lesione a causa de las vibraciones.
- El motor neumático de bajo nivel de ruido proporciona un rendimiento silencioso para aplicaciones en interiores y exteriores.

Comodidad

- Se suministra con un brazo de reacción estándar; hay disponible una amplia gama de brazos y accesorios a medida.
- Disponible con o sin filtro-regulador-lubricador (FRL).
- Cada herramienta tiene un certificado de calibración único.



◀ La PTW1000 acelera los trabajos de mantenimiento de esta brida.

Rotación continua Par de apriete controlado



Certificado de calibración

Todas las herramientas de la serie PTW tienen certificación CE y se suministran completas con un certificado de calibración.



FRL120C filtro-regulador-lubricador con manguera de aire

Todas las herramientas de la serie PTW se suministran completas con un brazo de reacción estándar y un filtro-regulador-lubricador (FRL120C).



Sistema de calibración móvil, serie MCS

Para comprobar la precisión del par de apriete, realice pruebas de calibración y cree certificados de calibración previamente al uso de herramientas de par de rotación continua en diversas aplicaciones en el lugar del trabajo.

Página: **264**

▼ Las llaves dinamométricas neumáticas de la serie PTW son ideales para aplicaciones donde la velocidad y precisión son críticas, como en el mantenimiento de orugas.



Llaves dinamométricas neumáticas



Llaves dinamométricas neumáticas, serie PTW

Las llaves dinamométricas neumáticas de la serie PTW de

Enerpac están diseñados para aplicaciones que requieren velocidad y control.

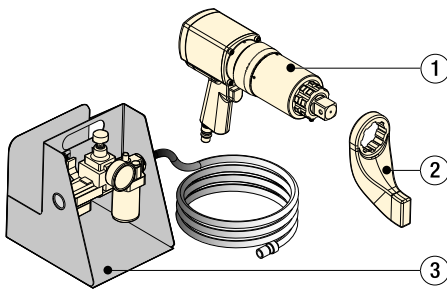
El paquete estándar incluye una llave dinamométrica con un certificado de calibración, un FRL (filtro/regulador/lubricador) y una manguera de aire de 3 m de largo y 1/2" pulgada (13 mm) de diámetro que conecta el FRL a la llave.

Una vez que las mangueras de aire están conectadas, el operador simplemente ajusta

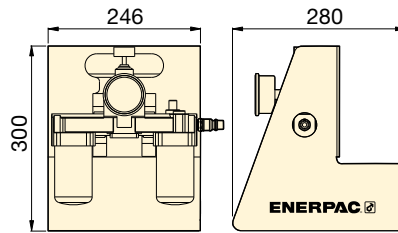
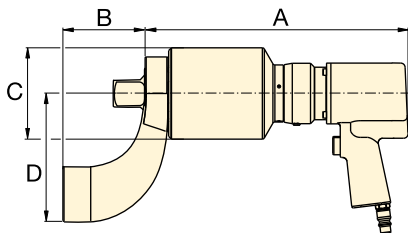
la presión del aire en el FRL utilizando el certificado de calibración para alcanzar el par deseado. ¡Después de esto, la herramienta está lista para funcionamiento! *

La fuente de aire que se utiliza con el sistema PTW debe estar regulada y/o limitada a 8,3 bar, y debe ser capaz de proporcionar un volumen mínimo de (85 m³/h) a 6,9 bar. Debe utilizarse otra manguera de 1/2" pulgadas (no incluida) para conectar el FRL al suministro de aire.

* Consulte el manual de instrucciones para las instrucciones completas.



- ① Llave dinamométrica PTW
- ② Brazo de reacción estándar
- ③ FRL120C filtro-regulador-lubricador con manguera de aire de 3 metros



Serie PTW



Par nominal:

8135 Nm

Gama de cuadradillos:

3/4 - 1 - 1 1/2 pulgadas



Accesorios

Enerpac ofrece una línea completa de accesorios, incluyendo una gran variedad de brazos de reacción y adaptadores.

Página: 260



Vasos de la serie BSH

Vasos de impacto pesados para equipos de torsión accionados

Página: 216



Llave de refuerzo

Se utiliza para evitar que la tuerca gire durante el apriete o aflojamiento. Dos tamaños hexagonales en una herramienta.

Página: 217

▼ TABLA DE SELECCIÓN

Todas las herramientas se suministran completas con un brazo de reacción estándar y un FRL120C.

Par mínimo		Par nominal		Cuadradillo (pulg.)	Modelo ¹⁾ (FRL120C incluido)	Velocidad (RPM)	Dimensiones (mm)				Peso (kg) ²⁾
(Nm)	(Ft.lbs)	(Nm)	(Ft.lbs)				A	B	C	D	
407	300	1356	1000	3/4	PTW1000-75C	12,6	272	83	72	130	7,9
407	300	1356	1000	1	PTW1000C	12,6	272	83	72	130	8,2
678	500	2712	2000	1	PTW2000C	8,0	286	83	79	133	8,8
1220	900	4067	3000	1	PTW3000C	3,1	343	83	95	133	10,4
1763	1300	8135	6000	1 1/2	PTW6000C	2,5	366	114	127	178	17,7

¹⁾ Para un pedido sin FRL120C, elimine el sufijo "C" del número de modelo (ejemplo: **PTW3000**).

²⁾ El peso no incluye el brazo de reacción. Peso del brazo de reacción para la PTW1000, PTW2000, PTW3000 es 1,3 kg y para la PTW6000 es 3,5 kg.

Accesorios para llaves dinamométricas PTW



▼ **Accesorios para llaves dinamométricas PTW**



- **Accesorios para ampliar aún más la gama de aplicaciones de llaves dinamométricas neumáticas**
- **Los adaptadores extendidos aumentan el ajuste de la herramienta en áreas de acceso restringido.**

▼ *Las llaves dinamométricas neumáticas de la serie PTW son ideales para aplicaciones donde la velocidad y precisión son críticas, como en el mantenimiento de orugas.*



Accesorios PTW

Enerpac ofrece los siguientes accesorios para permitir una amplia variedad de aplicaciones en industrias como la industria minera, de generación de energía y de petróleo y gas. Para otros accesorios personalizados que no se muestran aquí, póngase en contacto con Enerpac.



Aplicaciones típicas

Las llaves dinamométricas neumáticas de la serie PTW de Enerpac están diseñados para aplicaciones que requieren velocidad y control.

Minería

- Mantenimiento de carriles
- Mantenimiento de orugas
- Mantenimiento de ruedas
- Mantenimiento de palas

Generación de energía

- Tuercas de turbinas
- Segmentos de torres
- Carcasas de turbinas

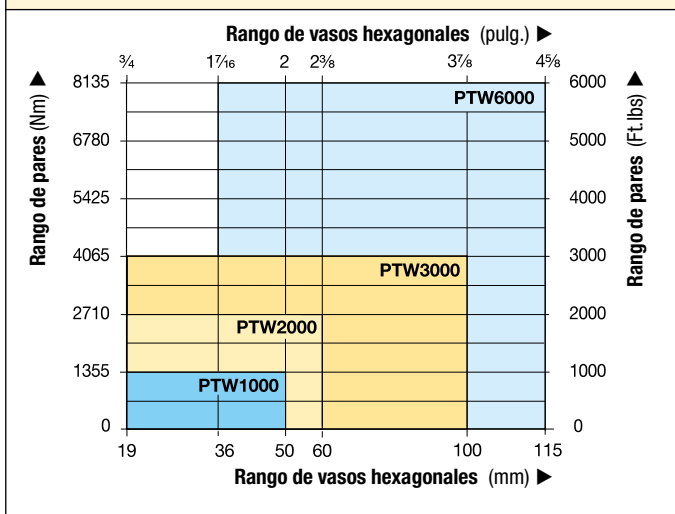
Petróleo y gas

- Bridas de tuberías
- Válvulas
- Tapas de registro
- Depósitos de presión



Accesorios para llaves dinamométricas PTW

SELECCIÓN DE LLAVES DINAMOMÉTRICAS



Serie PTW

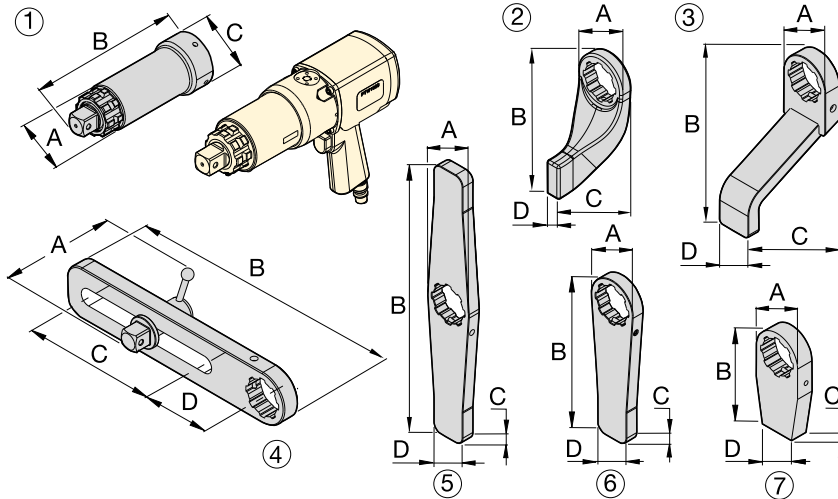


Par nominal:

8135 Nm

Gama de cuadradillos:

3/4 - 1 - 1 1/2 pulgadas



Vasos de la serie BSH

Vasos de impacto pesados para equipos de torsión accionados.

Página: **216**



Llave de refuerzo

Se utiliza para evitar que la tuerca gire durante el apriete o aflojamiento. Dos tamaños hexagonales en una herramienta.

Página: **217**

Accesorios opcionales

Para uso con los modelos PTW1000, 2000 y 3000

Nº.	Descripción	Modelo	Aplicación	Dimensiones (mm)			
				A	B	C	D
1	Adaptador extendido, 6 pulgadas (152 mm)	ED6TWS	Extensión de cabeza, principalmente para pernos de ruedas de camiones	62	206	73	-
1	Adaptador extendido, 12 pulgadas (305 mm)	ED12TWS	Extensión de cabeza, principalmente para pernos de ruedas de camiones	62	384	73	-
1	Adaptador extendido, 18 pulgadas (457 mm)	ED18TWS	Extensión de cabeza, principalmente para pernos de ruedas de camiones	62	511	73	-
2	Brazo de reacción estándar	RATWS	Brazo estándar incluido con el modelo PTW	76	172	102	21
3	Brazo de reacción extendido	ERATWS	Pletina larga para uso con vasos largos	73	150	202	51
4	Brazo de reacción deslizante	SLRATWS	Si la distancia entre los pernos es grande o desigual	112	381	203	102
5	Brazo de reacción recto doble	DSATWS	Reduce el tiempo de reposicionamiento del brazo *	73	406	19	102
6	Brazo de reacción recto	SRATWS	Pletina larga para puntos de reacción espaciados	73	240	19	51
7	Brazo de reacción no acabado **	BLTWS	Brazo no acabado para aplicaciones personalizadas **	72	151	25	51

Para uso con los modelos PTW6000

1	Adaptador extendido, 6 pulgadas (152 mm)	ED6TWL	Extensión de cabeza, principalmente para pernos de ruedas de camiones	84	232	102	-
1	Adaptador extendido, 12 pulgadas (305 mm)	ED12TWL	Extensión de cabeza, principalmente para pernos de ruedas de camiones	84	384	102	-
2	Brazo de reacción estándar	RATWL	Brazo estándar incluido con el modelo PTW	102	229	146	32
3	Brazo de reacción extendido	ERATWL	Pletina larga para uso con vasos largos	102	254	184	64
4	Brazo de reacción deslizante	SLRATWL	Si la distancia entre los pernos es grande o desigual	152	419	190	114
5	Brazo recto doble	DSATWL	Reduce el tiempo de reposicionamiento del brazo *	102	508	32	57
6	Brazo de reacción recto	SRATWL	Pletina larga para puntos de reacción espaciados	102	305	32	57
7	Brazo de reacción no acabado **	BLTWL	Brazo no acabado para aplicaciones personalizadas **	102	152	32	57

* Tiempo para reposicionar el brazo si se cambia repetidamente de apriete a afloje.

** ADVERTENCIA: Los brazos de reacción no acabados deben tratarse a HRC 38-42 antes de su uso.

Safe T™ Torque Checker, serie STTC

ENERPAC 

▼ STTC2000 Safe T™ Torque Checker



Seguridad y precisión

- Dispositivo de prueba portátil y duradero para sistemas de llaves dinamométricas de Enerpac
- Ofrecer la máxima precisión en la obra, probando el sistema completo de llave, bomba y manguera que se utilizarán en el trabajo
- Rango de precisión constante y repetible de $\pm 1\%$.

Durabilidad

- Teclado y pantalla duraderos y a prueba de salpicaduras para los entornos de trabajo más exigentes
- Maletín de composite resistente a impactos.

Sencillez

- Permite al usuario validar y probar exactamente el sistema deseado (llave dinamométrica, bomba, manguera, etc.) para obtener una lectura digital en Nm o ft.lbs
- Fácil de manejar: enciéndalo y comience a realizar las pruebas
- Transportable: todo en un maletín compacto, ideal para su uso en camino gracias a su duradera batería interna de Litio-Ion de 3,6 V/2,2 Ah.

Versatilidad

- Puede probar todas las llaves de las series S, W, RSL, HMT y DSX de Enerpac con cuadradillo y cassettes hexagonales hasta 21.800 Nm (16.100 ft.lbs)
- Los reductores hexagonales o vasos de cuadradillo se venden por separado.



El reductor hexagonal (Nº 9) debe comprarse por separado: consulte las tablas de selección en la página siguiente. ▶

Dispositivo móvil rápido, sencillo y preciso de pruebas de seguridad para sistemas de par



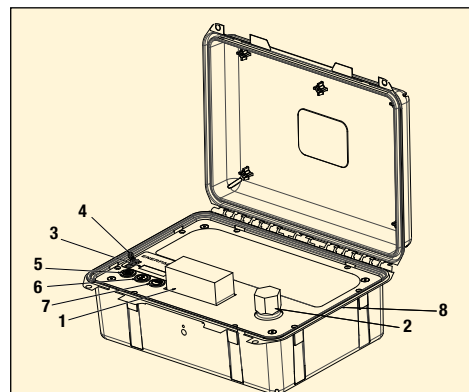
Aplicaciones

Todas las uniones emperradas de 195 a 21.800 Nm (144 a 16.100 ft.lbs).

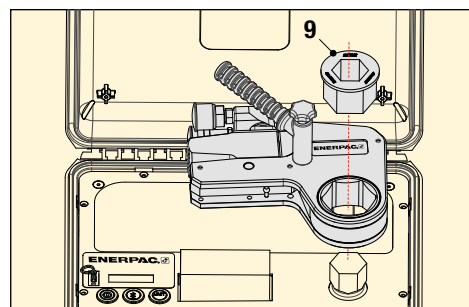
- Todas las llaves dinamométricas de Enerpac hasta la capacidad máxima del Torque Checker. También para otras marcas que se ajusten a las especificaciones del Torque Checker
- Bridas de conductos de petróleo y gas
- Instalación de grúas torre
- Instalación/montaje de grandes máquinas
- Instalación de torres eólicas y más.

Industrias

- Petróleo, gas y petroquímica
- Generación de energía eólica
- Marina
- Fabricación
- Minería, ferrocarril y muchas más.



- | | |
|-----------------------|----------------------|
| 1 Bloque de reacción | 5 Botón de encendido |
| 2 Adaptador hexagonal | 6 Botón Bluetooth |
| 3 Pantalla | 7 Botón de unidad |
| 4 Conector USB | 8 Maletín |



Safe T™ Torque Checker



Safe T™ Torque Checker

El dispositivo de seguridad móvil y compacto permite al usuario final validar instantáneamente el rendimiento del sistema completo que se va a utilizar, no solo la llave. Permite al usuario probar el sistema en la obra e in situ.

El usuario puede validar y probar exactamente el sistema de par deseado (llave, bomba, manguera, etc.) para obtener una lectura digital precisa.

Seguridad

El usuario puede verificar si el sistema de par es seguro de operar, si funciona correctamente y dentro de los parámetros de seguridad requeridos.

Único de Enerpac

No es necesario esperar a las pruebas de calibración anuales para tener confianza en el rendimiento y la seguridad de su equipo. El equipo Safe T™ Torque Checker puede validar en segundos, ahorrando tiempo y dinero.

Reductores hexagonales

Los reductores hexagonales de la serie W de las siguientes tablas pueden utilizarse con todos los cassettes hexagonales de las series W, RLP y HLP.

Serie STTC



Salida máx. de prueba:
21.800 Nm (16.100 ft.lbs)

Precisión:
± 1 %

Batería:
3,6 V de Litio-Ion

Para uso con STTC 2000		
Tamaño de hexágono (pulg.) (mm)	Modelo de cassette	Reductor hexagonal a 30 mm (1 3/16") Modelo
1 1/16	-	W2101X -
1 1/8	-	W2102X -
1 3/16	30	W2103X *
1 1/4	32	W2104X **
1 1/2	-	W2105X **
1 5/8	-	W2106X
1 3/4	36	W2107X
1 7/8	38	W2108X
1 15/16	-	W2109X
1 1/2	41	W2110X
1 1/2	-	W2111X
1 3/4	-	W2112X
1 13/16	46	W2113X
1 7/8	-	W2114X
1 15/16	-	W2115X
2	50	W2200X
2 1/16	-	W2201X
2 1/8	-	W2202X
2 1/4	55	W2203X
2 1/2	-	W2204X
2 5/8	-	W2205X
2 3/4	60	W2206X

Para uso con STTC4000		
Tamaño de hexágono (pulg.) (mm)	Modelo de cassette	Reductor hexagonal a 36 mm (1 7/16") Modelo
1 5/16	-	W4105X -
1 3/8	-	W4106X -
1 7/8	36	W4107X *
1 1/2	-	W4108X **
1 9/16	-	W4109X **
1 5/8	41	W4110X
1 11/16	-	W4111X
1 3/4	-	W4112X
1 13/16	46	W4113X
1 7/8	-	W4114X
1 15/16	-	W4115X
2	50	W4200X
2 1/16	-	W4201X
2 1/8	-	W4202X
2 1/4	55	W4203X
2 1/2	-	W4204X
2 5/8	-	W4205X
2 3/4	60	W4206X
2 7/8	-	W4207X
2 15/16	-	W4208X
2 3/4	70	W4212X
2 13/16	-	W4213X
2 7/8	-	W4214X
2 15/16	75	W4215X
3	-	W4300X
3 1/16	-	W4301X
3 1/8	80	W4302X
3 3/16	-	W4303X
3 1/4	-	W4304X
3 5/16	-	W4305X
3 3/8	-	W4306X
-	85	W4085MX

Para uso con STTC8000		
Tamaño de hexágono (pulg.) (mm)	Modelo de cassette	Reductor hexagonal a 50 mm (2") Modelo
1 7/8	-	W8114X -
1 15/16	-	W8115X -
2	50	W8200X *
2 1/16	-	W8201X **
2 1/8	-	W8202X **
2 1/4	55	W8203X
2 1/2	-	W8204X
2 5/8	-	W8205X
2 3/4	60	W8206X
2 7/8	-	W8207X
2 15/16	-	W8208X
2 3/4	65	W8209X
2 5/8	-	W8210X
2 11/16	-	W8211X
2 3/4	70	W8212X
2 13/16	-	W8213X
2 7/8	-	W8214X
2 15/16	75	W8215X
3	-	W8300X
3 1/16	-	W8301X
3 1/8	80	W8302X
3 3/16	-	W8303X
3 1/4	-	W8304X
3 5/16	-	W8305X
-	85	W8085MX
3 3/8	-	W8306X
3 7/16	-	W8307X
3 1/2	-	W8308X
-	90	W8090MX
3 5/8	-	W8309X
3 3/4	-	W8310X
3 11/16	-	W8311X
3 3/4	95	W8312X
3 13/16	-	W8313X
3 7/8	-	W8314X
3 15/16	100	W8315X
4	-	W8400X
4 1/16	-	W8401X
4 1/8	105	W8402X

Para uso con STTC15000		
Tamaño de hexágono (pulg.) (mm)	Modelo de cassette	Reductor hexagonal a 2 5/8" Modelo
2 7/16	-	W15207X -
2 1/2	-	W15208X -
2 9/16	65	W15209X -
2 5/8	-	W15210X *
2 11/16	-	W15211X **
2 3/4	70	W15212X **
2 13/16	-	W15213X **
2 7/8	-	W15214X
2 15/16	75	W15215X
3	-	W15300X
3 1/16	-	W15301X
3 1/8	80	W15302X
3 3/16	-	W15303X
3 1/4	-	W15304X
3 5/16	-	W15305X
-	85	W15085MX
3 3/8	-	W15306X
3 7/16	-	W15307X
3 1/2	-	W15308X
-	90	W15090MX
3 5/8	-	W15309X
3 3/4	-	W15310X
3 11/16	-	W15311X
3 3/4	95	W15312X
3 13/16	-	W15313X
3 7/8	-	W15314X
3 15/16	100	W15315X
4	-	W15400X
4 1/16	-	W15401X
4 1/8	105	W15402X
4 3/16	-	W15403X
4 1/4	-	W15404X
4 5/16	110	W15405X
4 3/8	-	W15406X
4 7/16	-	W15407X
4 1/2	-	W15408X
-	115	W15115MX
4 9/16	-	W15409X
4 5/8	-	W15410X



Reductores hexagonales

Deben comprarse por separado. Pueden utilizarse con todos los cassettes hexagonales de las series W, RLP y HLP.

- * Tamaño de hexágono estándar del adaptador incluido con el modelo STTC
- ** Requiere un bloque de reacción especial.

Salida de par nominal mensurable		Modelo ¹⁾	Adaptador hexagonal incluido		Tamaño de maletín largo x ancho x alto		Vasos compatibles con llaves con cuadrado ²⁾	Cassette hexagonal compatible con adaptador. Para otros tamaños de hexágonos, consulte la tabla anterior con tamaños de reductores hexagonales ²⁾		
(ft.lbs)	(Nm)		(pulgadas)	(mm)	(mm)		(kg)	Serie W	Serie RSL	Serie HMT
2140	2900	STTC2000	1 3/16	30	414 x 328 x 328	6	BSH7530	W2103X	RLP1103	HLP1103
4383	5950	STTC4000	1 7/16	36	414 x 328 x 328	8	BSH1036	W4107X	RLP3107	HLP3107
8893	12.000	STTC 8000	2	50	624 x 498 x 168	19	BSH1550	W8200X	RLP5200	HLP3200
16.100	21.800	STTC15000	2 5/8	-	624 x 498 x 168	26	BSH15263	W15210X	RLP8210	HLP7210

¹⁾ Con batería de Litio-Ion de 3,6 V/2,2 Ah

²⁾ Los cuadradillos. los cassettes hexagonales y los reductores hexagonales deben comprarse por separado.

Sistema de calibración móvil, serie MCS

ENERPAC

▼ Sistema de calibración móvil, MCS7500C



Serie MCS

Rango de par de salida mensurable:
200 - 10.000 Nm

Rango de par de salida mensurable:
148 - 7375 ft.lbs

Cuadradillo hembra:
1½ pulgada



Precisión

El sistema de calibración es un instrumento calibrado que cuenta con la certificación de un laboratorio acreditado por UKAS. La precisión del MCS7500C ha sido calibrada para cumplir o exceder:
1% de FSD del 2% al 8% del rango de par y
1% de lectura del 8% al 100% del rango de par.

Versatilidad

- Mide con precisión el par de salida en herramientas de rotación continua y llaves dinamométricas hidráulicas con cuadradillo (*) de 200-10.000 Nm (148 - 7375 ft.lbs)
- El diseño adaptable permite su uso con una gran variedad de llaves de Enerpac y de sus competidores
- Batería interna de Li-Ion, alimentación externa a través de un adaptador de 5V DC USB

Rendimiento

- La función del Administrador de certificados permite una creación fácil y rápida de certificados de calibración
- En cada MCS se incluye de serie un certificado de calibración ISO 17025
- En la base de datos de herramientas pueden registrarse los datos y los resultados de calibración de una llave específica y guardarse para uso futuro

Facilidad de uso

- El diseño compacto y maletín facilita el transporte y permite realizar la calibración en el taller, en el lugar de trabajo o incluso en un vehículo
- La interfaz digital integrada permite mostrar, guardar, imprimir o transferir los valores de par a un ordenador



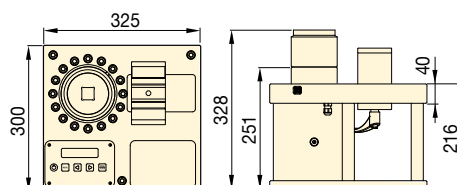
Conjunto de reductores hembra

El conjunto de reductores hembra consta de dos reductores: 1½ x 1 pulgada y 1½ x 3/4 pulgada. Debe pedirse por separado como MCS7500RS.



Bloque de reacción adicional y adaptador

Un bloque de reacción ajustable de alta resistencia en combinación con uno de los tres adaptadores facilita el uso con las llaves de accionamiento cuadradas de las series S, RSQ y DSX, así como las llaves hidráulicas más competitivas hasta un máximo. 10.000 Nm. Los dibujos del bloque de reacción y el adaptador adicionales están disponibles a pedido.



Par de salida mínimo mensurable		Par de salida nominal mensurable		Cuadradillo hembra	Modelo **	Descripción	
(Nm)	(ft.lbs)	(Nm)	(ft.lbs)	(pulg.)			(kg)
200	148	10.000	7375	1½	MCS7500C	MCS con maletín de transporte	40

* Se requiere un bloque de reacción adicional y un adaptador apropiado con el uso de llaves dinamométricas hidráulicas con cuadradillo de las series S, RSQ y DSX.

** No apto para uso con herramientas de impacto o llaves a bajo perfil o dinamométricas hidráulicas hexagonales

Combinaciones óptimas de llaves y bombas

Para una velocidad y un rendimiento óptimo, Enerpac recomienda las siguientes configuraciones de sistemas con combinaciones de llave y bomba. Para otras combinaciones, consulte con su experto de empernado de Enerpac o su distribuidor autorizado de Enerpac.

		BOMBAS ELÉCTRICAS					BOMBAS NEUMÁTICAS	
		Serie XC sin cable	E-Pulse®, Serie E	Serie TQ	Serie ZU4T	Serie ZE4T Serie ZE5T	Serie LAT	Serie ZA4T
		Página: 266	Página: 268	Página: 270	Página: 272	Página: 276	Página: 278	Página: 280
Velocidad:								
Caudal de aceite a 700 bar:		0,25 l/min	0,52 l/min	0,5 l/min	1,0 l/min	0,8 - 1,6 l/min	0,4 l/min	1,0 l/min
Capacidad de depósito:		2,0 litros	3,0 litros	4,0 litros	4,6 - 6,8 litros	4,6 - 39 litros	3,0 litros	4,6 - 6,8 litros
Ciclo de trabajo:		Intermitente	Uso pesado	Estándar	Estándar	Uso pesado	Estándar	Uso pesado
Peso:								
Trabajo:		Campo	Campo/fábrica	Campo/fábrica	Campo	Fábrica	Campo	Campo
	S1500X	Óptimo	Óptimo	Óptimo	Óptimo	Óptimo	Óptimo	Óptimo
	S3000X							
	S6000X	-	Aceptable	Aceptable	-	-	Aceptable	-
	S11000X							
	S25000X	Óptimo	Óptimo	Óptimo	-	-	Aceptable	-
	W2000X							
	W4000X	-	Aceptable	Aceptable	-	-	Aceptable	-
	W8000X							
	W15000X	-	Aceptable	Aceptable	-	-	Aceptable	-
	W22000X							
	W35000X	Óptimo	Óptimo	Óptimo	-	-	Aceptable	-
	RSL1500							
	RSL3000	-	Aceptable	Aceptable	-	-	Aceptable	-
	RSL5000							
	RSL8000	-	Aceptable	Aceptable	-	-	Aceptable	-
	RSL11000							
	RSL19000	-	Aceptable	Aceptable	-	-	Aceptable	-
	RSL28000							
	DSX1500	Óptimo	Óptimo	Óptimo	-	-	Aceptable	-
	DSX3000							
	DSX5000	-	Aceptable	Aceptable	-	-	Aceptable	-
	DSX11000							
	DSX25000	-	Aceptable	Aceptable	-	-	Aceptable	-
	HMT1500							
	HMT3500	-	Aceptable	Aceptable	-	-	Aceptable	-
	HMT7500							
	HMT13000	-	Aceptable	Aceptable	-	-	Aceptable	-
	HMT13000							



Serie XC, bombas portátiles sin cable
Ideal para aplicaciones de empernado de mantenimiento en sitios donde no se tiene acceso a la red eléctrica o donde los cables de extensión o mangueras de aire pueden crear riesgos de tropiezos.

Serie E, E-Pulse bombas portátiles para llaves
Ideal para aplicaciones de sujeción de grandes volúmenes donde el peso es crítico. Tienen una botonera interactiva para la operación, la programación y el diagnóstico.

Serie TQ700, bombas eléctricas para llaves
Diseñadas tanto para portabilidad como para producción y ofrecen una velocidad de empernado superior.

Serie ZU4T, bombas eléctricas para llaves
Funcionan estupendamente con largos cables de extensión o con energía eléctrica producida por un generador. Disponibles en formatos **Pro** y **Classic**. **ZU4T Pro**, tienen un LCD que indica el par o la presión, la llave dinamométrica seleccionable y autodiagnóstico.

ZU4T Classic tienen un manómetro análogo y una unidad eléctrica básica para generar energía hidráulica duradera, segura y eficaz.

Serie ZE, bombas eléctricas para llaves
Disponen de una pantalla LCD para mostrar los valores de par o presión y autodiagnóstico. Con motor de inducción, que hace las bombas de la serie ZE las más frías y silenciosas en su clase.

Serie LAT, bombas neumáticas ligeras para llaves

Combinan un diseño compacto y una alta productividad para aplicaciones de empernado en áreas que son difíciles de acceder con bombas neumáticas de mayor tamaño.

Serie ZA4T, bombas neumáticas para llaves
Esta bomba neumática es especialmente apropiada para accionar llaves dinamométricas hidráulicas de gran capacidad.

Serie THQ, mangueras para llaves (pág. 249)
Utilice las mangueras dobles de la serie THQ de Enerpac con todas las llaves dinamométricas para asegurar la integridad de su sistema hidráulico.

Serie XC, Bombas para llaves sin cable

ENERPAC 

▼ XC1502TE



- Ideal para aplicaciones de empernado de mantenimiento en las que se requiera portabilidad y comodidad
- La botonera interactiva proporciona información visual y mediante vibración sobre el funcionamiento de la bomba
- Excelente tiempo de funcionamiento con una batería de 5 Ah, 28 V
- Control con botonera desmontable con 6 metros de cable
- Manómetro de glicerina de 100 mm fácil de leer
- El depósito tipo vejiga permite el uso de la bomba en cualquier posición
- Carcasa de material compuesto reforzado con fibra de vidrio de gran resistencia proporciona una durabilidad superior en ambientes de trabajo adversos
- Asa integrada y correa de transporte para mayor portabilidad.

Bomba portátil a batería para aplicaciones de par de apriete



Batería de 28 Voltios, 5 Ah

La XC28V5 con tecnología de Ion de Litio para un rendimiento máximo de la batería.



Cargador de batería

Cargador rápido de 1 hora.

115V cargador de batería	XC115VC
230V cargador de batería	XC230VC



Bastidor protector

Bastidor protector como opción adicional para las bombas XC-TW y XC. Pida el número de modelo XCRCTK.



Llaves dinamométricas

Las siguientes llaves dinamométricas son ideales en combinación con las bombas para llaves dinamométricas sin cable de la serie XC:

S	W	RSL	DSX	HMT
S1500X	W2000X	RSL1500	DSX1500	HMT1500
S3000X	W4000X	RSL3000	DSX3000	HMT3500
		RSL5000		HMT7500

Llaves dinamométricas mayores funcionan con la bomba, pero afectarán la vida útil de la batería y la velocidad de la aplicación.

Página: **265**



Bombas para llaves dinamométricas sin cable, serie XC



Bombas para llaves dinamométricas a batería

La bomba para llaves dinamométricas sin cable de la serie XC es ideal para aplicaciones de mantenimiento en los sectores de generación de energía, de petróleo y gas, y de mantenimiento, reparación y operación. Esta bomba portátil es perfecta para ubicaciones remotas, sitios sin acceso a la red eléctrica o donde existe el peligro de tropezones.

La botonera interactiva permite al usuario ajustar y aliviar la presión, y operar la bomba en modo manual o en ciclo automático.

La bomba dispone de una válvula ajustable por el usuario fácilmente accesible para un exacto control de la presión.

Llave dinamométrica	Tuerca A/F (mm)	Espárrago (mm)	Presión (bar)	Par (Nm)	Par de apriete de fijadores
S3000X	60	38	330	2035	32
W2000X	60	38	350	1356	52

Serie XC

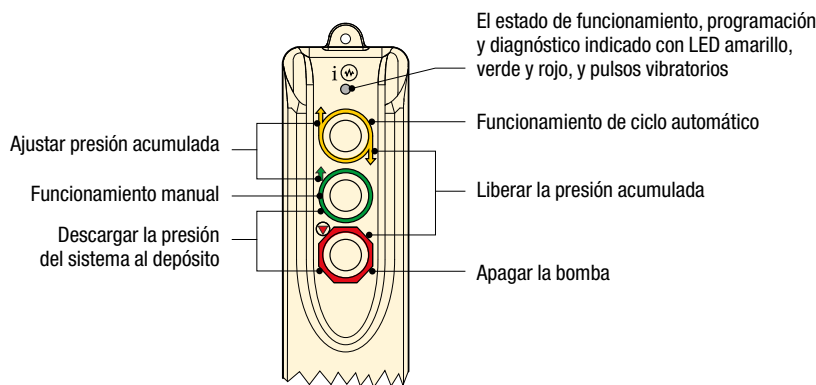


Capacidad de depósito:
2,0 litros

Caudal a presión nominal:
0,25 l/min

Potencia de motor:
0,37 kW

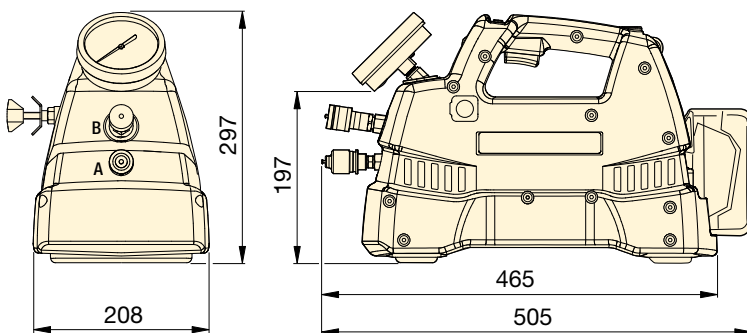
Presión máxima de trabajo:
700 bar



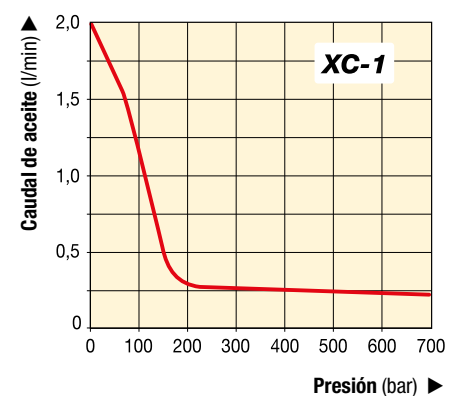
Mangueras para llaves dinamométricas

Use las mangueras para llaves dinamométricas de 700 bar de la serie THQ de Enerpac con las llaves dinamométricas y las bombas. Ver página 249.

2 m de longitud, 2 mangueras	THQ702T
6 m de longitud, 2 mangueras	THQ706T
12 m de longitud, 2 mangueras	THQ712T



CAUDAL DE ACEITE vs. PRESIÓN



▼ TABLA DE SELECCIÓN

Descripción	Capacidad de aceite utilizable (litros)	Modelo	Caudal de salida (l/min)			Incluido con la bomba	Peso (kg) ¹⁾
			No carga	140 bar	700 bar		
Kit de bomba sin cable	2,0	XC1502TB	2,05	0,49	0,25	2 baterías y cargador de 115 V	12
Kit de bomba sin cable	2,0	XC1502TE	2,05	0,49	0,25	2 baterías y cargador de 230V	12
Bomba sin cable	2,0	XC1502T	2,05	0,49	0,25	Sin baterías ni cargador	12

¹⁾ Peso incluye aceite, sin batería. Peso de batería 1,1 kg.

Bombas eléctricas E-Pulse® para llaves

ENERPAC 

▼ EP3504TE, bomba E-Pulse para llaves dinamométricas



Rendimiento

- Bomba de dos etapas con alta presión de derivación: 3,6 l/min a 200 bar; 0,52 l/min a 700 bar
- Los controles inteligentes permiten que el motor mantenga una potencia constante en toda la gama de presiones
- Regulador de potencia de 24 VDC que minimiza los efectos de una alimentación deficiente de energía eléctrica
- Diseño de bloque con seis pistones que proporciona un flujo continuo para una operación uniforme.

Durabilidad

- Carcasa de aluminio duradero
- Intercambiador de calor integrado minimiza la acumulación de calor
- El motor de accionamiento directo de imán permanente extremadamente eficiente permite un uso continuo y una larga vida de servicio
- Protección térmica integrada
- Clasificación IP: IP54 en la bomba, IP67 en la botonera.

Comodidad

- Manómetro calibrado integrado
- Botonera interactiva con controles inteligentes
- Sistema de gestión con botonera y cable
- El usuario puede ajustar la presión y operar en modo manual o de ciclo automático
- El ciclo automático inteligente permite funcionamiento con presión y liberación para que la llave realice un ciclo hasta alcanzar el par final
- Cómodo puerto de llenado de aceite, indicador de nivel de aceite y respiradero automático.

Productividad por la innovación



Software de integridad de empernado

Una solución completa de software en línea para la integridad de juntas empernadas. El software comprende una selección de herramientas, cálculos de cargas de pernos y ajustes de presión de las herramientas, así como una hoja combinada de los datos técnicos de la aplicación y un informe de finalización de la junta. También puede introducirse información sobre juntas personalizadas.

Página: **412**



Llaves dinamométricas

Las siguientes llaves dinamométricas son ideales en combinación con las bombas para llaves dinamométricas E-Pulse:

S	W	RSL	DSX	HMT
S1500X	W2000X	RSL1500	DSX1500	HMT1500
S3000X	W4000X	RSL3000	DSX3000	HMT3500
		RSL5000	DSX5000	HMT7500

Llaves dinamométricas mayores funcionan con la bomba, pero afectarán la velocidad de la aplicación.

Página: **265**



Mangueras para llaves dinamométricas

Use las mangueras para llaves de 700 bar de la serie THQ de Enerpac con las llaves dinamométricas y las bombas. Ver página 249.

2 mangueras, 2 m de longitud	THQ702T
2 mangueras, 6 m de longitud	THQ706T
2 mangueras, 12 m de longitud	THQ712T

Bombas eléctricas E-Pulse® para llaves dinamométricas



Bomba para llaves dinamométricas E-Pulse

La bomba eléctrica para llaves dinamométricas E-Pulse de Enerpac, cuenta con un diseño innovador que la hace ideal para aplicaciones de apriete de grandes volúmenes donde el peso es un factor crítico. Los controles inteligentes permiten que el motor mantenga una potencia constante y que proporcione un mayor caudal que las bombas tradicionales.

La carcasa duradera de aluminio, el intercambiador de calor integrado y el motor de imán permanente altamente eficiente minimizan la acumulación de calor en los entornos más hostiles. La botonera interactiva proporciona al operador diversas opciones de uso para una eficiencia óptima. La bomba para llaves dinamométricas E-Pulse es el pináculo de equipos de emperrado.

Serie E

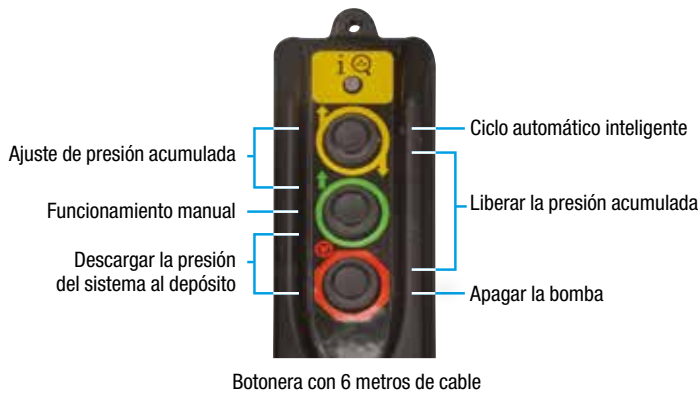


Capacidad de depósito:
3,0 litros

Flujo a presión nominal:
0,52 l/min

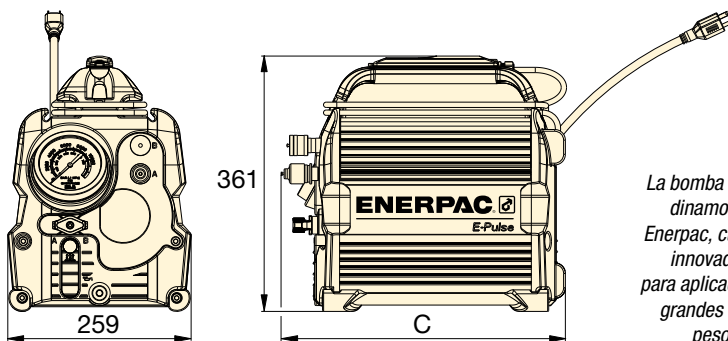
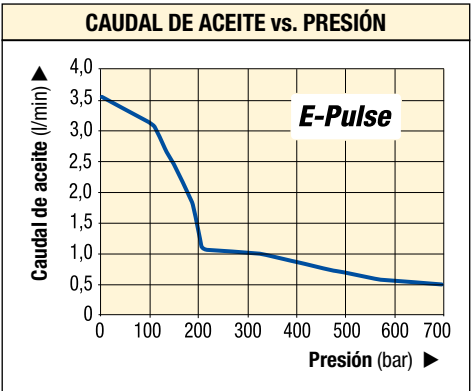
Potencia de motor:
0,63 kW

Presión máxima de funcionamiento:
700 bar



Botonera interactiva para la llave dinamométrica

- El usuario puede ajustar la presión y operar en modo manual o de ciclo automático
- El ciclo automático inteligente permite funcionamiento con presión y liberación para que la llave realice un ciclo hasta alcanzar el par final



La bomba eléctrica para llaves dinamométricas E-Pulse de Enerpac, cuenta con un diseño innovador que la hace ideal para aplicaciones de apriete de grandes volúmenes donde el peso es un factor crítico.



▼ TABLA DE SELECCIÓN

Número de llaves que la bomba puede operar	Volumen de aceite utilizable (litros)	Modelo	Caudal de salida (l/min)				Voltaje del motor (VAC)	Consumo de corriente (A)	Tipo de enchufe	Nivel sonoro (dBA)	Dim. C (mm)	🏋️ (kg) ¹⁾
			1 bar	175 bar	350 bar	700 bar						
1	3,0	EP3504TB	3,61	2,13	0,95	0,52	100-120	12	NEMA 5-15	70-85	401	20,4
		EP3504TI	3,61	2,13	0,95	0,52	200-250	7	NEMA 6-15	70-85	401	20,4
		EP3504TE	3,61	2,13	0,95	0,52	200-250	7	Schuko CEE 7/7	70-85	401	20,4
2	3,0	EP3504TB-M *	3,61	2,13	0,95	0,52	100-120	12	NEMA 5-15	70-85	429	21,7
		EP3504TI-M *	3,61	2,13	0,95	0,52	200-250	7	NEMA 6-15	70-85	429	21,7
		EP3504TE-M *	3,61	2,13	0,95	0,52	200-250	7	Schuko CEE 7/7	70-85	429	21,7

* Modelo de bomba con colector de varios puertos.

¹⁾ con aceite

Serie TQ, bomba eléctrica para llaves



▼ TQ700E



- Tecnología de caudal optimizada – la bomba de tres etapas maximiza la productividad de la bomba y herramienta, y minimiza la acumulación de calor y el tiempo de inactividad
- Con intercambiador de calor
- Una bomba ligera silenciosa (<85 dBA), con una base sólida – fácil de desplazar y transportar en el lugar de trabajo
- Bastidor protector resistente con una asa de tamaño ergonómico y un manómetro protegido – una bomba que es fácil de poner en posición y segura de peligros operativos en los lugares de trabajo
- Fácil mantenimiento gracias a un motor sin escobillas diseñado para uso continuo
- Funcionamiento sencillo gracias al ajuste simple de la presión y una practica botonera de control (6 m) – productividad inmediata para equipos que utilizan la bomba
- Clasificación de protección y aislamiento IP55
- El manómetro con glicerina y escalas transparentes en Nm y Ft.lbs para las llaves dinamométricas Enerpac permite un control fácil del par de apriete.



La TQ700E y las llaves dinamométricas de la serie W forman una combinación productiva en aplicaciones eólicas.

Diseño compacto Productividad de gran alcance



Colector de cuatro tomas

La TQ700 ofrece un bloque distribuidor opcional para cuatro llaves como accesorio, instalado en fábrica. (Añada el sufijo “M” al

final del número de modelo.
Por ejemplo: **TQ700EM**.



Mangueras para llaves

Use las mangueras para llaves dinamométricas de 700 bar de la serie THQ con las llaves dinamométricas y las bombas.

2 mangueras, 2 m de longitud	THQ702T
2 mangueras, 6 m de longitud	THQ706T
2 mangueras, 12 m de longitud	THQ712T



Llaves dinamométricas hidráulicas

Enerpac ofrece una gama completa de llaves dinamométricas con cuadradillos e insertos hexagonales.

Página: 211



Conjuntos de manómetro con escalas en Nm y Ft.lbs

Disponible por separado para el uso con bombas de la serie TQ: **GT4015Q** incluye escalas para todas las llaves dinamométricas de Enerpac

Bomba eléctrica para llaves dinamométricas

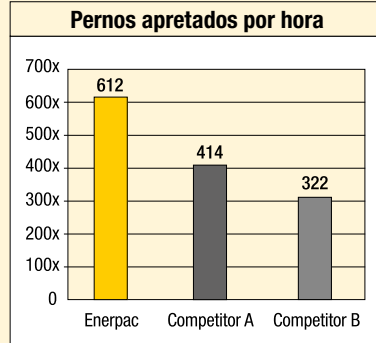


Aplicaciones TQ700

La bomba TQ700 es ideal para accionar llaves dinamométricas para los mercados de generación de energía y energía eólica.

La velocidad de empernado es mucho más compleja que el flujo por minuto que produce la bomba. La clave es optimizar el caudal que se distribuye por todo el ciclo de empernado. Con más aceite fluyendo en el momento y volumen correcto, se consigue un caudal optimizado para un sistema hidráulico de empernado.

El resultado de este caudal optimizado es más pernos apretados más rápidamente y un equipo de trabajo más productivo.



Ensayos de laboratorio internos en base a un procedimiento de par de apriete estándar en una brida de tubo con 14 pernos de 1".

Serie TQ



Capacidad de depósito:

4,0 litros

Caudal a presión nominal:

0,5 l/min

Potencia de motor:

0,75 kW

Presión máxima de trabajo:

700 bar

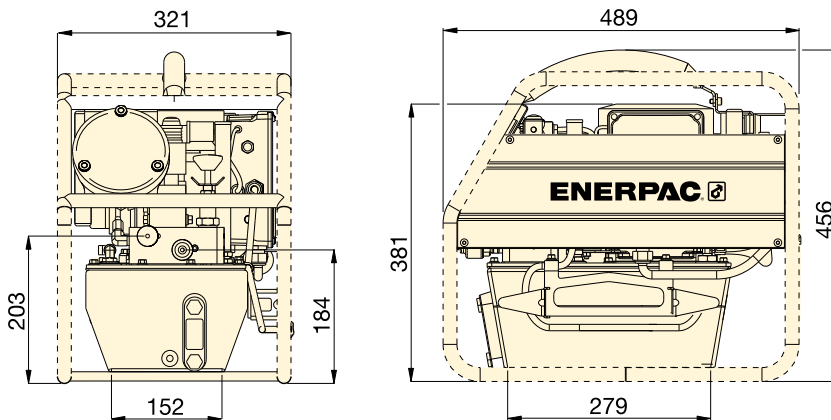


Cuadro de selección de bombas para llaves dinamométricas

Para velocidad y rendimiento óptimos, consulte el cuadro de selección para llaves dinamométricas, bombas y mangueras.

Página: **265**

▼ La TQ700E y las llaves dinamométricas de la serie W forman una combinación productiva en aplicaciones industriales.



Para uso con llaves dinamométricas	Presión nominal (bar)	Modelo ¹⁾	Volumen de aceite útil (litros)	Potencia de motor (kW)	Especificaciones eléctricas (Volt - Ph - Hz)	Nivel de sonido (dBA)	Nivel de sonido (kg)
Todas las llaves Enerpac	700	TQ700B	4,0	0,75	115 - 1 - 50/60	82 - 85	31
	700	TQ700E ²⁾	4,0	0,75	230 - 1 - 50	82 - 85	30
	700	TQ700I ³⁾	4,0	0,75	230 - 1 - 60	82 - 85	30

¹⁾ Todos los modelos cumplen con los requisitos de seguridad CE y todos los requisitos TÜV.

²⁾ TQ700E con clavija europeo según la directiva EMC



Serie ZU4T, bombas eléctricas para llaves

ENERPAC 

▼ ZU4204TE-Q (Pro), ZU4204BE-Q (Classic)



Z Resistentes
Fiabes
Innovadoras
CLASSIC

- Tiene el diseño de las bombas Z-Class de gran rendimiento; mayores caudal de aceite y presión de derivación, funciona a temperaturas inferiores y consume un 18% menos que las bombas comparables
- El potente motor eléctrico universal de 1,25 Kw. da una buena relación potencia-peso y tiene excelentes actuaciones con tensión baja
- La cubierta moldeada de material compuesto reforzado protege el motor y los componentes eléctricos, proporcionando al mismo tiempo un asa ergonómica aislante que facilita el transporte
- La botonera de baja tensión proporciona seguridad adicional al operario.

Sólo para bombas de la serie Pro Electric

- El LCD ofrece, por primera vez en una bomba eléctrica portátil, la indicación de la presión y otras funciones de diagnóstico y lectura
- La función de ciclado automático permite el funcionamiento continuo mientras se mantenga pulsado el botón de avance (la bomba puede utilizarse con o sin auto ciclo).



Serie Classic Electric

El equipo eléctrico básico incluye un contactor mecánico, un interruptor automático de encendido/apagado, una botonera con pulsadores electromecánicos, transformador de 24V, temporizador y un disyuntor accesible para el operario.



Serie Pro Electric

LCD con retroiluminación y transductor de presión con sistema autociclo.

- El modelo de la llave dinamométrica es seleccionable
- Ajuste "AutoCiclo" fácilmente programable.
- Lectura digital y ajuste "AutoCiclo"
- Lectura digital y mando "AutoCiclo"
- Información sobre el uso de la bomba, contadores de horas de servicio y ciclos
- Aviso y registro de baja tensión
- Auto ensayo y diagnóstico
- La información puede presentarse en inglés, francés, alemán, italiano, español y portugués
- El transductor de presión es más preciso y resistente que los manómetros analógicos
- Visualizador de tasa variable fácil de leer
- Representación de la presión en bar, MPA o psi.



◀ Las bombas para llaves dinamométricas de la serie ZU4T pueden accionar cualquier marca de llaves dinamométricas hidráulicas.

Bombas eléctricas para llaves dinamométricas



Una bomba Z-Class para cada aplicación

La tecnología Z-Class patentada proporciona presiones de derivación elevadas para mayor productividad, especialmente en aplicaciones en que se utilicen mangueras largas o circuitos con grandes pérdidas de carga como elevación de grandes cargas o ciertas herramientas de doble efecto.

Las bombas hidráulicas ZU4T son las fuentes de energía ideales para llaves dinamométricas grandes. Elegir la bomba ZU4T adecuada para su aplicación es fácil.

Bomba Classic Electric para llaves dinamométricas

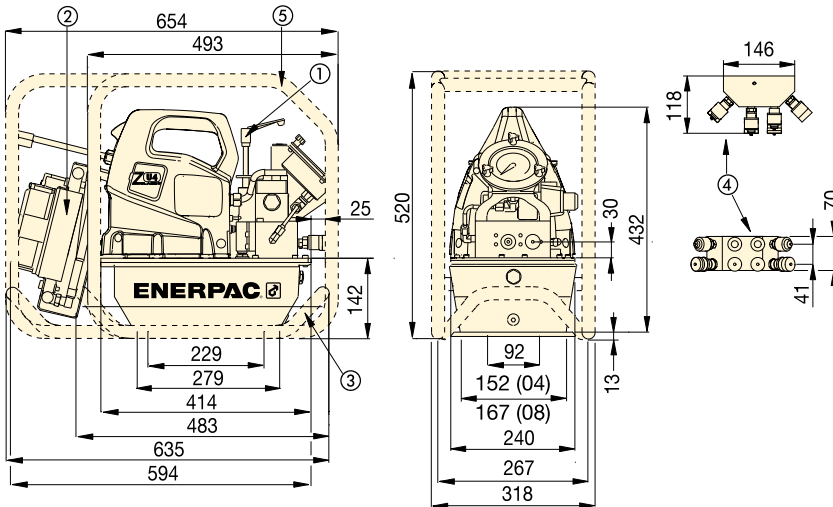
- La bomba Classic tiene componentes electromecánicos tradicionales (transformadores, relés e interruptores) en vez de componentes electrónicos de estado sólido. La Classic produce energía hidráulica duradera, segura y eficaz.

Bomba Pro Electric para llaves dinamométricas

- La pantalla digital (LCD) tiene incorporados contador de horas, contador de ciclos, indicador de presión y muestra información de autodiagnóstico y aviso de tensión baja.
¡Estas notables características no existen en ninguna otra bomba!
- El ciclo automático permite el funcionamiento continuo mientras el pulsador de avance se mantenga presionado (la bomba puede utilizarse con o sin auto ciclo).

Serie ZU4T, Guía de pedidos

Página: 275



- ① Válvula de descarga ajustable por el usuario
- ② Intercambiador de calor (opcional)
- ③ Trineo (opcional)
- ④ Bloque distribuidor para 4 llaves (opcional)
- ⑤ Bastidor protector (opcional)

Bombas para llaves dinamométricas de la serie ZU4T

Potencia del motor (kW)	Caudal (l/min)				Características eléctricas del motor (Voltios-Fase-Hz)	Nivel sonoro (dBA)	Rango de ajuste de la válvula de descarga (bar)
	7 bar	50 bar	350 bar	700 bar			
1,25	11,5	8,8	1,2	1,0	115 - 1 - 50/60 208-240 - 1 - 50/60	85-90	124-700

Serie ZU4T



Capacidad de depósito:
4,6 - 6,8 litros

Caudal a 700 bar:
1,0 l/min

Potencia del motor:
1,25 kW

Presiones máximas de trabajo:
700 bar



Software de integridad de empernado

El software comprende la selección de herramientas, los cálculos de las cargas sobre los pernos y los tarados de presión de las herramientas, así como una hoja combinada de datos técnicos de la aplicación y el informe de final de la junta. También puede introducirse información personalizada de juntas.

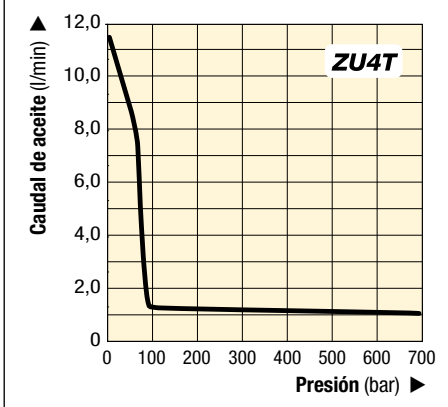
Página: 412



Conjuntos de manómetro con escalas en Nm y Ft.lbs

Disponible por separado para el uso con bombas de la serie ZU4T: **GT4015Q** incluye escalas para todas las llaves dinamométricas.

DIAGRAMA DE CAUDAL



Accesorios para bombas de la serie ZU4T



Colector para 4 llaves

- Para la operación simultánea de múltiples llaves dinamométricas.



Soporte de trineo

- Mejora la estabilidad de la bomba en superficies blandas o irregulares
- Facilita levantar la bomba con dos manos.



Intercambiador de calor

- Enfria el aceite de derivación para un funcionamiento a menor temperatura del equipo
- Estabiliza la viscosidad del aceite, aumenta la vida útil del aceite y reduce el desgaste de la bomba y otros componentes hidráulicos.

Modelo del kit* de accesorios	Puede utilizarse en bombas para llaves dinamométricas de la serie ZU4T
ZTM-Q *	Para llaves de 700 bar

* El colector para 4 llaves aumenta el peso de la bomba 2,7 kg.

Modelo del kit de accesorios	Puede utilizarse en bombas para llaves dinamométricas de la serie ZU4T
SBZ-4	Depósitos de 4,6 y 6,8 litros ¹⁾
SBZ-4L	Depósitos de 4,6 y 6,8 litros ²⁾

¹⁾ Sin intercambiador de calor 2,2 kg.

²⁾ Con intercambiador de calor 3,2 kg.

Modelo del kit* de accesorios	Puede utilizarse en bombas para llaves dinamométricas de la serie ZU4T
ZHE-U115	Bombas de 115 V
ZHE-U230	Bombas de 230 V

* El intercambiador de calor aumenta el peso de la bomba 4,1 kg.



Bastidor protector

- Protege las bombas
- Proporciona mayor estabilidad de la bomba.

Transferencia térmica *	Presión máx.	Caudal máx. de aceite	Tensión
(Btu/h)	(bar)	(l/min)	(VCC)
900	20,7	26,5	12

* A 1,9 l/min y temperatura de ambiente de 21°C. No exceda el caudal ni la presión máxima. El intercambiador de calor no es apropiado para líquidos con base agua-glicol o con un alto porcentaje de agua.

▼ Estas llaves de acero de alta resistencia con cassettes intercambiables de pequeño radio garantizan máxima versatilidad y durabilidad en aplicaciones de empinado.



Modelo del kit de accesorios	Puede utilizarse en bombas para llaves dinamométricas de la serie ZU4T
ZRC-04	Depósitos de 4,6 y 6,8 litros ¹⁾
ZRC-04H	Depósitos de 4,6 y 6,8 litros ²⁾

¹⁾ Sin intercambiador de calor 4,3 kg.

²⁾ Con intercambiador de calor 4,3 kg.



Mangueras para llaves dinamométricas

Utilice mangueras dobles de seguridad Enerpac para conectar su llave dinamométrica a la bomba.

Para 700 bar	Modelo
2 mangueras, 2 m. de longitud	THQ702T
2 mangueras, 6 m. de longitud	THQ706T
2 mangueras, 12 m. de longitud	THQ712T

Serie ZU4T, Guía de pedidos

▼ **Seleccione una bomba del cuadro de modelos en la parte inferior de la página.**

La funcionalidad de la bomba se puede determinar por el modelo. Utilice la siguiente guía para seleccionar la mejor bomba para la aplicación.

Z	U	4	2	08	T	E	-	Q	H	M
1	2	3	4	5	6	7	8		8	
Tipo de producto	Tipo de motor	Grupo de caudal	Tipo de válvula	Volumen del depósito	Operación de la válvula	Tensión	Ha de ser Q		Accesorios instalados en fábrica	

1 Tipo de producto

Z = Serie de bomba

2 Tipo de motor

U = Motor eléctrico universal

3 Grupo de caudal

4 = 1,0 l/min @ 700 bar

4 Tipo de válvula

2 = Válvula para llaves dinámicas

5 Volumen del depósito

04 = 4,6 litros
08 = 6,8 litros

6 Operación de la válvula

T = Bomba de la serie Pro con electroválvula y botonera, LCD eléctrico y transductor de presión.

B = Bomba Classic con electroválvula y botonera.

7 Tensiones

B = 115 V, 1 fase, 50/60 Hz
E = 208-240 V, 1 fase, 50/60 Hz (con enchufe europeo según CE RF)
I = 208-240 V, 1 fase, 50/60 Hz (con enchufe NEMA 6-15)

8 Accesorios instalados en fábrica

H = Intercambiador de calor
K = Soporte de trineo
M = Colector para 4 llaves
R = Bastidor protector

Serie ZU4T



Capacidad de depósito:
4,6 - 6,8 litros

Caudal a la presión nominal:
1,0 l/min

Potencia del motor:
1,25 kW

Presiones máximas de trabajo:
700 bar



Cuadro de selección de bombas para llaves

Para velocidad y rendimiento óptimos, consulte el cuadro de selección para llaves dinámicas, bombas y mangueras.

Página: **265**

▼ **MODELOS DE BOMBAS PARA LLAVES DINAMOMÉTRICAS DE LA SERIE ZU4T CLASSIC**

ZU4T Classic ¹⁾ Modelos 230 VCA, 1 fase ²⁾	Capacidad del depósito (litros)	Accesorios instalados en fábrica				(kg)
		Intercambiador de calor	Bastidor protector	Soporte de trineo	Colector para 4 llaves	
ZU4204BE-Q (B, I)	4,6					33
ZU4208BE-Q (B, I)	6,8					35
ZU4204BE-QH (B, I)	4,6	●				40
ZU4208BE-QH (B, I)	6,8	●				39
ZU4204BE-QR (B)	4,6		●			37
ZU4208BE-QR (B)	6,8		●			39
ZU4204BE-QHR (B)	4,6	●	●			41
ZU4208BE-QHR (B, I)	6,8	●	●			44
ZU4208BE-QHK (B, I)	6,8	●		●		42
ZU4208BE-QHM (B, I)	6,8	●			●	42
ZU4208BE-QMR (B)	6,8		●		●	42
ZU4208BE-QHMR (B, I)	6,8	●	●		●	46

▼ **MODELOS DE BOMBAS PARA LLAVES DINAMOMÉTRICAS DE LA SERIE ZU4T PRO**

ZU4T Pro Modelos 230 VCA, 1 fase ³⁾	Capacidad del depósito (litros)	Accesorios instalados en fábrica				(kg)
		Intercambiador de calor	Bastidor protector	Soporte de trineo	Colector para 4 llaves	
ZU4204TE-Q (B, I)	4,6					31
ZU4208TE-Q (B, I)	6,8					34
ZU4204TE-QH (B, I)	4,6	●				35
ZU4208TE-QH (B, I)	6,8	●				38
ZU4204TE-QR (B)	4,6		●			35
ZU4208TE-QR (B)	6,8		●			38
ZU4204TE-QHR (B)	4,6	●	●			40
ZU4208TE-QHR (B, I)	6,8	●	●			42
ZU4208TE-QHK (B, I)	6,8	●		●		41
ZU4208TE-QHM (B, I)	6,8	●			●	41
ZU4208TE-QMR (B)	6,8		●		●	41
ZU4208TE-QHMR (B, I)	6,8	●	●		●	45

¹⁾ La bomba eléctrica Classic tiene componentes electromecánicos tradicionales (transformadores, relés e interruptores) en vez de componentes electrónicos de estado sólido.

²⁾ "B" indica que la bomba es de 115 V, 1 fase, 50/60 Hz. Ejemplo de modelo: **ZU4204BB-QHR**.

"I" indica que la bomba es de 208-240 V, 1 fase, 50/60 Hz con enchufe NEMA 6-15. Ejemplo de modelo: **ZU4208BI-QHR**.

³⁾ "B" indica que la bomba es de 115 V, 1 fase, 50/60 Hz. Ejemplo de modelo: **ZU4204TB-QHR**.

"I" indica que la bomba es de 208-240 V, 1 fase, 50/60 Hz con enchufe NEMA 6-15. Ejemplo de modelo: **ZU4204TI-QHR**.

Serie ZE, Bombas eléctricas para llaves

ENERPAC 

▼ ZE4204TE-QHR



Z Resistente,
fiable e
innovadora
CLASSI

- El ciclo automático permite un funcionamiento a ciclo continuo mientras se mantiene presionado el botón de avance (la bomba puede utilizarse con o sin autociclo)
- La pantalla LCD proporciona información sobre la presión y el par de apriete, así como varias funciones diagnósticas y de lectura jamás ofrecidas previamente en una bomba eléctrica portátil
- El motor eléctrico completamente cerrado y refrigerado por aire prolonga la vida útil y permite su uso en ambientes industriales severos
- La carcasa eléctrica de material moldeado de gran resistencia, protege los componentes electrónicos, la alimentación eléctrica y el indicador LCD en ambientes industriales severos.



Bombas Serie Pro

LCD con retroiluminación y transductor de presión con tecnología autociclo.

- Se puede seleccionar el modelo de la llave dinamométrica
- Ajuste autociclo fácilmente programable
- Lectura digital y ajuste autociclo
- Información sobre el uso de la bomba, contadores de horas de servicio y ciclos
- Aviso y registro de baja tensión
- Funciones de autoexamen y diagnóstico
- La información puede presentarse en inglés, francés, alemán, italiano, español y portugués
- El transductor de presión es más preciso y resistente que los manómetros analógicos
- Visualizador de escala variable fácil de leer
- Representación de la presión en bar, MPa o psi.



◀ Las bombas para llaves dinamométricas de la serie ZE4T son idóneas para esta llave W2000X.



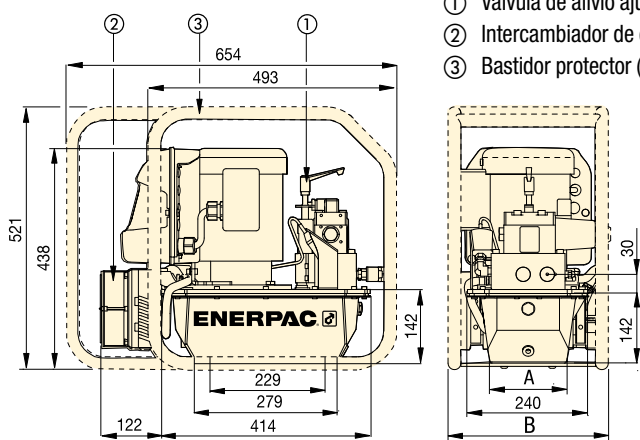
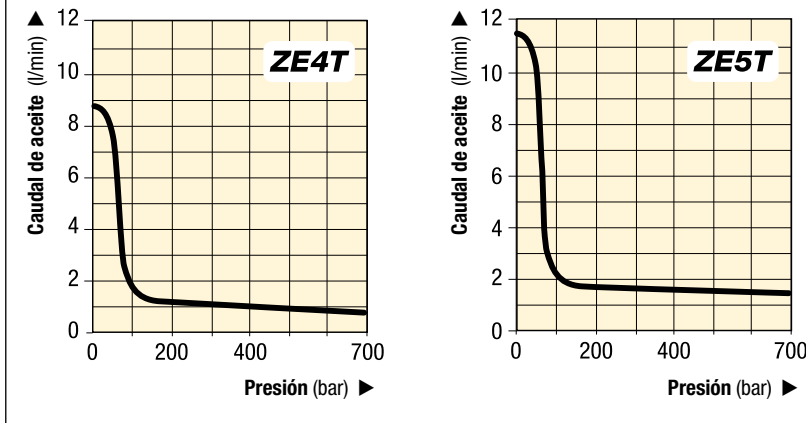
Software de integridad de empernado

Las soluciones del Bolting Integrity Software de Enerpac desempeñan un papel clave en la implementación y gestión de un Programa de integridad para conexiones empernadas. El software comprende una selección de herramientas, cálculos de cargas de pernos y ajustes de presión de las herramientas, así como una combinación de la hoja de datos técnicos de la aplicación y un informe final de las juntas. También puede introducirse información personalizada de las juntas.

Página: 412

Bombas eléctricas para llaves dinamométricas

DIAGRAMA DE CAUDAL



- ① Válvula de alivio ajustable por el usuario
- ② Intercambiador de calor (opcional)
- ③ Bastidor protector (opcional)

Capacidad del depósito (litros)	A (mm)	B (mm)
4,6	152	330
6,8	206	330
19,8	422	488

Serie ZE4T y ZE5T

▼ TABLA DE RENDIMIENTO

Serie de bomba	Caudal de salida a 50 Hz (l/min)				Potencia del motor (kW)	Rango de ajuste de la válvula de alivio (bar)	Nivel sonoro (dBA)
	7 bar	50 bar	350 bar	700 bar			
ZE4T	8,8	8,1	0,9	0,8	1,1	70 - 700	75
ZE5T	11,8	11,2	1,7	1,6	2,2	70 - 700	75

Para uso con llaves dinamométricas	Modelo ¹⁾	Capacidad del depósito (litros)	Accesorios instalados en fábrica			Colector para 4 llaves (kg)
			Intercambiador de calor	Bastidor protector	Colector para 4 llaves	
Todas las llaves Enerpac	ZE4204TE-QR (B)	4,6		●		54
	ZE4204TE-QHR (B)	4,6	●	●		59
	ZE4208TE-QHR (B)	6,8	●	●		61
	ZE4208TE-QHMR (B)	6,8	●	●	●	64
Todas las llaves Enerpac	ZE5204TW-QHR (G, J)	4,6	●	●		64
	ZE5208TW-QHR (G, J)	6,8	●	●		67
	ZE5208TW-QHMR (G, J)	6,8	●	●	●	70
	ZE5220TW-QHR (G, J)	19,8	●	●		88

¹⁾ Los modelos con el sufijo "B" que se muestran son 115 VCA, 1 fase, 50/60 Hz. Ejemplo de modelo: **ZE4204TB-QR**.
 "E" indica que la bomba está disponible en 208-240 VCA, 1 fase, 50/60 Hz con enchufe europeo y conforme a la norma CE EMC.
 "J" indica que la bomba está disponible en 460-480 VCA, 3 fases, 50/60 Hz. Ejemplo de modelo: **ZE5208TJ-QHR**.
 "G" indica que la bomba está disponible en 208-240 VCA, 3 fases, 50/60 Hz. Ejemplo de modelo: **ZE5208TG-QHR**.
 "W" indica que la bomba está disponible en 380-415 VCA, 3 fases, 50/60 Hz. Ejemplo de modelo: **ZE5208TW-QHR**.

Serie
ZE4T
ZE5T



Capacidades de los depósitos:

4,6 - 19,8 litros

Caudal a presión nominal:

0,82 - 1,64 l/min

Potencias de los motores:

1,1 - 2,2 kW

Presiones máximas de trabajo:

700 bar



Cuadro de selección de bombas para llaves dinamométricas

Para velocidad y rendimiento óptimos, consulte el cuadro de selección de bombas y mangueras para llaves dinamométricas.

Página: 265



Accesorios

Para las descripciones consulte la sección de la bomba de la serie ZU4T.

Página: 274




Mangueras para llaves

Use las mangueras para llaves dinamométricas de 700 bar de la serie THQ de Enerpac con las llaves dinamométricas y las bombas.

2 mangueras, 2 m de longitud	THQ702T
2 mangueras, 6 m de longitud	THQ706T
2 mangueras, 12 m de longitud	THQ712T

▼ LA2504TX-QR, bomba neumática-hidráulica para llaves dinamométricas



 IIC T4 Gc
IIIC T135°C Dc

Mejor eficiencia y ergonomía para el operador

- Fácil de levantar, transportar y manejar
- Transporte manual, cuando no hay disponible una grúa, montacargas o elevador
- Una persona puede subirla en las escaleras
- Ideal para aplicaciones en andamios, pasarelas, racks de tuberías y elevadores estrechos o confinados.

Alta productividad

- El diseño probado de 3 pistones proporciona una velocidad excepcional de apriete y afloje para realizar los trabajos a tiempo y por debajo del presupuesto
- Con certificación ATEX para cumplir con los requisitos del lugar de trabajo.

Reducción del tiempo de inactividad del equipo

- Bastidor protector con refuerzo para apoyar y proteger el FRL
- Robusta conexión de suministro de aire de 1/2" NPTF con soporte integrado en el bastidor protector
- Los componentes clave son fáciles de acceder y mantener.

Características estándar

- Cable de botonera de 4,5 m para una mayor movilidad en el lugar de trabajo
- Manómetro calibrado de 100 mm con certificado, escala en psi y bar
- Bastidor protector y filtro-regulador-lubricador (FRL).

Ligera y compacta



Cuadro de selección de bombas para llaves dinamométricas

Para velocidad y rendimiento óptimos, consulte el cuadro de selección de bombas para llaves dinamométricas.

Página: 265



Mangueras para llaves dinamométricas

Utilice las mangueras para llaves dinamométricas de la serie THQ de Enerpac con bombas de 700 bar para asegurar la integridad de su sistema hidráulico.

Para 700 bar	Modelo
2 mangueras, 2 metros de longitud	THQ702T
2 mangueras, 6 metros de longitud	THQ706T
2 mangueras, 12 metros de longitud	THQ712T

Página: 249




Con certificación ATEX

Las bombas de la serie LAT se han ensayado y están certificadas según la directiva ATEX 2014/34/UE.

La protección contra explosiones se aplica al grupo de aparatos II, categoría 2 (zona de riesgo 1), en atmósferas con polvo y/o gases. Cada bomba de la serie LAT contiene las siguientes marcas:

Ex IIC T4 Gc, Ex IIIC T135°C Dc

 IIC T4 Gc
IIIC T135°C Dc



Bomba neumática-hidráulica para llaves dinamométricas



Bomba hidráulica para llaves dinamométricas, serie LAT

La bomba para llaves dinamométricas LAT de Enerpac combina un diseño compacto y una alta productividad para aplicaciones de empernado en áreas que son difíciles de acceder con bombas neumáticas de mayor tamaño.

Ya sea en una plataforma, refinería o mina en cualquier parte del mundo, la bomba está diseñada para los entornos de trabajo más severos.

Con el probado diseño de pistón de Enerpac, una conexión de suministro de aire y un soporte de FRL reforzado, la LAT ofrece años de servicio fiable con altas velocidades de apriete y afloje para que pueda realizar los trabajos a tiempo y por debajo del presupuesto.

Serie LAT



Capacidad de depósito:

3,0 litros

Flujo a presión nominal:

0,4 l/min

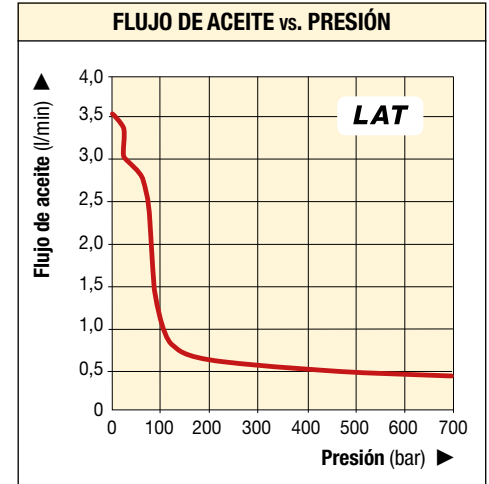
Presión máxima de funcionamiento:

700 bar

- ▼ Robusta conexión de suministro de aire de 1/2" NPTF con soporte integrado en el bastidor protector.



- ▼ El diseño del bastidor protector soporta y protege el filtro-regulador-lubricador (FRL).



- ▼ Diseño probado de 3 pistones proporciona velocidades excepcionales.



- ▼ Pueden atornillarse barras deslizantes en el fondo del depósito para evitar el desgaste en superficies ásperas. Modelo DD8365920K



- ▼ Serie LAT, la bomba portátil y compacta.



Capacidad de aceite utilizable (l)	Modelo *	Flujo de salida (l/min)			Tipo de válvula	Rango de presión de aire (bar)	Consumo de aire (l/min)	Nivel sonoro (dBA)	Dimensiones (mm)			Peso (kg)
		Sin carga	350 bar	700 bar					Longitud	Anchura	Altura	
1,9	LA2504TX-QR	3,5	0,6	0,4	4-vías, 2-pos.	4,5 - 6,9	1389	87 - 90	435	250	375	18,0

* Acoplamientos roscados de Enerpac incluidos. El tamaño de la rosca del puerto hidráulico de la bomba es 1/4"-18 NPTF.

Bombas neumáticas ZA4T para llaves

ENERPAC 

▼ ZA4204TX-QR



Ex II 2 GD ck T4
DEKRA 0602

Z Resistentes
Fiabes
Innovadoras
CLASSI

ZA-QRU4208TX105 Conjunto bomba + manguera THQ706T + bastidor protector:

- Ajuste fino de la presión de aire para un control del par de apriete muy preciso
- La alta presión de derivación (180 bar) permite ciclos de apriete más rápidos
- Mejor rendimiento de la llave a baja presión

Modelos de bomba ZA4T estándar:

- El funcionamiento de dos etapas y la presión de derivación elevada acorta los ciclos de apriete y aumenta la productividad
- La alta presión de derivación (100 bar) permite ciclos de apriete más rápidos
- El manómetro con glicerina y escalas transparentes en Nm y Ft.lbs para las llaves dinamométricas Enerpac permite un control fácil del par de apriete
- Equipadas de serie con regulador-filtro-lubricador con cubetas desmontables y purga automática
- El intercambiador de calor enfría el aceite y evita que el aire de escape forme escarcha
- La botonera ergonómica permite el manejo hasta una distancia de 6 m.



◀ La mayoría de las llaves dinamométricas hidráulicas pueden ser accionadas por bombas para llaves de la serie ZA4T de Enerpac.



Conjuntos de manómetro con escalas en Nm y Ft.lbs

Disponible por separado para el uso con bombas de la serie ZA4T: **GT4015Q** incluye escalas para todas las llaves de las series S, W, RSL, DSX y HMT



Cuadro de selección de bombas para llaves dinamométricas

Para velocidad y rendimiento óptimos, consulte el cuadro de selección de bombas para llaves dinamométricas.

Página: 265



Mangueras para llaves dinamométricas

Utilice las mangueras para llaves dinamométricas de la serie THQ de Enerpac con bombas de 700 bar para asegurar la integridad de su sistema hidráulico.

Para 700 bar	Modelo
2 mangueras, 2 metros de longitud	THQ702T
2 mangueras, 6 metros de longitud	THQ706T
2 mangueras, 12 metros de longitud	THQ712T

Página: 249

Bombas neumáticas para llaves dinamométricas



Aplicaciones de las bombas de la serie ZA4T

La bomba de la serie ZA4T es especialmente apropiada para accionar llaves dinamométricas hidráulicas de gran capacidad. La tecnología de la Clase Z con patente pendiente trabaja a presiones de derivación elevadas para aumentar la productividad. Su excelente relación potencia-peso y su diseño compacto la hacen ideal para aplicaciones en que se precisa un transportar fácilmente la bomba.

Todos los modelos de bombas de la serie ZA4T cumplen los requisitos de seguridad CE, CSA y TÜV.

Si desea más información sobre posibles aplicaciones, póngase en contacto con la oficina local de Enerpac.

Con certificación ATEX 95

Las bombas de la serie ZA4T han sido probadas y certificadas según la Directiva sobre equipos 94 / 9 / CE también conocida como la "directiva ATEX".

La protección contra explosiones es para el grupo de equipo II, categoría de equipo 2 (zona de riesgo 1) en atmósferas polvorrientas y/o con gases. Las bombas de la serie ZA4T tienen el marcado: Ex II 2 GD ck T4.



Serie ZA4T



Capacidades de los depósitos:

4,6 - 6,8 litros

Caudal a presión nominal:

1,0 l/min

Consumo de aire:

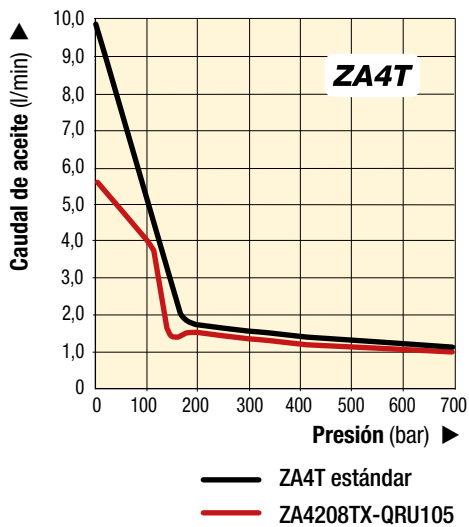
600 - 2840 l/min

Presiones máximas de trabajo:

700 bar

DIAGRAMA DE CAUDAL

Presión dinámica de 6,9 bar a 2840 l/min



Opciones de accesorios

Disponible colocando el siguiente sufijo adicional al final del modelo:

- K** = Soporte de trineo
- M** = Bloque distribuidor para 4 tuercas.
- R** = Bastidor protector.

Página: 282

▼ ZA4208TX-QRU105 para un mejor rendimiento de la llave y control del par de apriete a baja presión.



MODELOS DE BOMBAS CORRIENTES

Para llaves dinamométricas	Presión máxima de funcionamiento (bar)	Modelo	Capacidad del depósito (litros)	Peso (kg)
Todas las series S, W, RSL, DSX y HMT	700	ZA4208TX-QRU105 *	6,8	45
	700	ZA4204TX-Q	4,6	42
	700	ZA4208TX-Q	6,8	47
	700	ZA4204TX-QR **	4,6	46
	700	ZA4208TX-QR **	6,8	51

* De serie con bastidor protector, manguera THQ706T y ajuste fino de la presión de aire para un control del par de apriete muy preciso. Peso de la bomba 45 kg. Peso conjunto completo de bomba-manguera 58 kg.

Opciones para bombas ZA4T



Soporte de trineo

- Mejora la estabilidad de la bomba en superficies blandas o irregulares
- Facilita levantar la bomba con dos manos.



Bloque distribuidor para 4 llaves

- Para el trabajo simultáneo de varias llaves dinamométricas
- Puede instalarse en fábrica o pedirse por separado.



Bastidor protector

- Protege la bomba
- Proporciona mayor estabilidad de la bomba

Kit de accesorios * Modelo	Puede utilizarse en bombas de la serie ZA4T
SBZ-4	Depósitos tipo 04 y 08

* Para instalación en fábrica, añada el sufijo 'K'.
Peso del soporte de trineo 2,2 Kg.
Ejemplo para pedidos: **ZA4208TX-QK**

Kit de accesorios * Modelo	Puede utilizarse en bombas de la serie ZA4T
ZTM-Q	para llaves 700 bar

* Añada el sufijo 'M' para instalación en fábrica.
Esta opción no se puede instalar en la bomba ZA4208TX-QRU105, ya que el Bloque distribuidor es diferente.
Peso del bloque distribuidor 4,5 Kg.
Ejemplo para pedidos: **ZA4208TX-QM**

Kit de accesorios * Modelo	Puede utilizarse en bombas de la serie ZA4T
ZRC-04	Depósitos tipo 04 y 08

* Para instalación en fábrica, añada el sufijo 'R'.
Peso del bastidor protector 3,4 Kg.
Ejemplo para pedidos: **ZA4208TX-QR**



Acoplamiento para llaves

Para acoplamiento Enerpac para llaves dinamométricas, consulte la sección "Componentes de Sistemas" de este catálogo.

Página: **130**



PowePak™ Bomba neumática para llaves

Bomba **ZA4208TX-QR0P** con bastidor protector de acero inoxidable y cáncamo de elevación certificado.

Página: **284**



Mangueras para llaves dinamométricas

Utilice las mangueras dobles de seguridad de Enerpac para conectar la llave dinamométrica a la bomba.

Para 700 bar	Modelo
2 metros, 2 mangueras	THQ702T
6 metros, 2 mangueras	THQ706T
12 metros, 2 mangueras	THQ712T

Cuadro para pedidos y características

▼ El modelo de una bomba ZA4T está compuesto de la forma siguiente:

Z	A	4	2	08	T	X	-	Q	M	R
1	2	3	4	5	6	7		8	8	8
Tipo de producto	Tipo de motor	Grupo de caudal	Tipo de válvula	Depósito	Actuación de la válvula	Tensión		Ha de ser Q	Op- ciones	Op- ciones

1 Tipo de producto

Z = Serie de bomba

2 Tipo de motor

A = Motor neumático

3 Grupo de caudal

4 = 1,0 l/min @ 700 bar

4 Tipo de válvula

2 = Válvula para llaves dinámicas

5 Volumen de depósito

04 = 4,6 litros
08 = 6,8 litros

6 Actuación de la válvula

T = Válvula de accionamiento neumático con botonera

7 Tensión

X = No aplicable

8 Opciones

Q = Acoplamientos de 700 bar para llaves de la serie S, W, RSL, DSX y HMT u otras llaves

K = Soporte de trineo

M = Bloque distribuidor para 4 llaves

R = Bastidor protector

Serie ZA4T



Capacidades de los depósitos:

4,6 - 6,8 litros

Caudal a presión nominal:

1,0 l/min

Consumo de aire:

600 - 2840 l/min

Presiones máximas de trabajo:

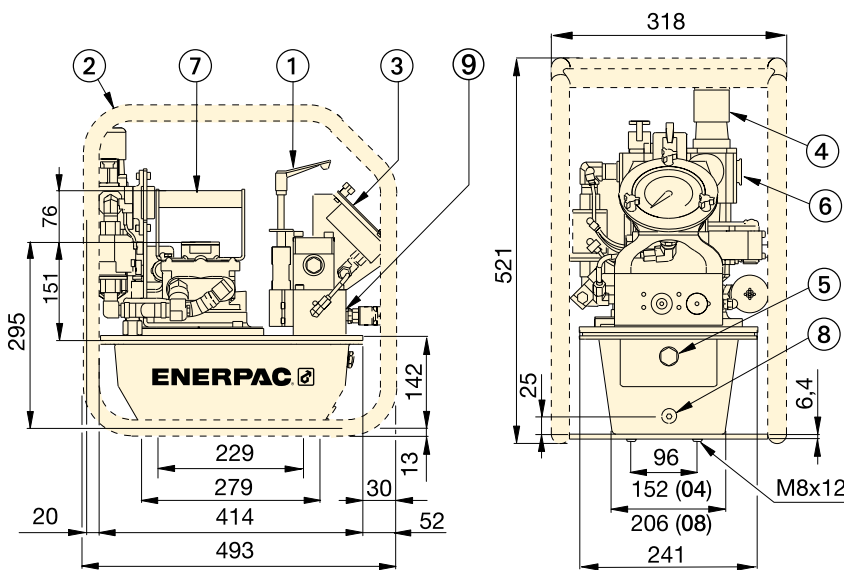
700 bar



Cómo pedir una bomba de la serie ZU4T para su llave dinámométrica

Modelo **ZA4208TX-QMR**

Bomba para uso con la serie S, W, RSL, DSX y HMT de Enerpac u otras llaves dinámométricas de 700 bar, depósito de 6,8 litros, bloque distribuidor para 4 llaves y bastidor protector.



- ① Válvula de descarga ajustable por el usuario
- ② Bastidor protector (opcional)
- ③ Manómetro con escalas de par
- ④ Filtro/lubricador/regulador
- ⑤ Mirilla del nivel de aceite
- ⑥ Conexión neumática 1/2" NPTF
- ⑦ Asa estándar
- ⑧ Purgador de aceite
- ⑨ Conexión de salida de aceite 1/4"-18 NPTF

Rendimientos de la serie ZA4T

Modelo de bomba	Caudal de salida (l/min)				Presión de derivación (bar)	Rango de presión dinámica de aire (bar)	Consumo de aire (l/min)	Nivel sonoro (dBA)	Rango de ajuste de la válvula de descarga (bar)
	7 bar	50 bar	350 bar	700 bar					
ZA4208TX-QRU105	5,7	4,5	1,4	1,0	180	7,0	600 - 2840	85-90	124 - 700
ZA4T estándar	9,8	8,2	1,4	1,0	100	4,0 - 6,9	600 - 2840	85-90	124 - 700



Cuadro de selección de bombas para llaves dinámométricas

Para velocidad y rendimiento óptimos, consulte el cuadro de selección de bombas para llaves dinámométricas.

ZA4T-PowaPak™ Bomba neumática para llaves ENERPAC®

▼ ZA4208TX-QR0P



Ex IIC T4 Gc
IIIC T135°C Dc

Nueva ZA4T con bastidor protector de acero inoxidable y cáncamo de elevación certificado

- El bastidor protector de acero inoxidable es resistente a la corrosión
- Cáncamo de elevación certificado para transportar la bomba entre niveles
- El funcionamiento en dos velocidades y la elevada presión de derivación reduce el tiempo de los ciclos y aumenta la productividad
- El intercambiador de calor integrado enfría el aceite y calienta el aire de escape para evitar heladas
- Ajuste fino de la presión hidráulica para un control preciso del par de apriete
- Mejor velocidad de la llave a baja presión hidráulica gracias a la ampliación del ajuste de derivación de la primera etapa
- La botonera permite el control a una distancia de hasta 6 metros
- El filtro-regulador-lubricador con cubetas desmontables y drenaje automático viene incluido de serie
- Manómetro de glicerina calibrado con doble escala en bar y psi
- Probada y certificada según ATEX.



Cuadro de selección de bombas para llaves dinámicas

Para velocidad y rendimiento óptimos, consulte el cuadro de selección de bombas para llaves dinámicas.

Página: 265



Mangueras para llaves dinámicas

Utilice las mangueras dobles de seguridad de Enerpac serie THQ700 para conectar la llave dinámica a la bomba.

Para 700 bar	Modelo
2 metros, 2 mangueras	THQ702T
6 metros, 2 mangueras	THQ706T
12 metros, 2 mangueras	THQ712T

▼ Cáncamo de elevación certificado.



PowaPak™ Bomba neumática para llaves dinamométricas



PowaPak™ bomba para llaves

La ZA4208TX-QROP fue desarrollada para satisfacer las altas demandas de la industria del petróleo y gas, de procesos químicos, de alquileres y de otros mercados industriales.

El bastidor protector de acero inoxidable es resistente a la corrosión y daños en la superficie, reduciendo así el mantenimiento necesario para preparar la bomba para el siguiente trabajo.

El cáncamo de elevación certificado permite transportar la bomba entre niveles con un gancho de elevación, evitando la colocación entretenida de correas.

Con certificación ATEX

La bomba neumática para llaves dinamométricas ZA4T se ha ensayado y está certificada según la directiva ATEX 2014/34/UE.

La protección contra explosiones es para el grupo de equipo II, categoría de equipo 2 (zona de riesgo 1) en atmósferas polvorientas y/o con gases.

Cada bomba contiene los siguientes marcados:

Ex IIC T4 Gc
Ex IIIC T135°C Dc



Serie ZA4T



Capacidad de depósito:

6,8 litros

Flujo a presión nominal:

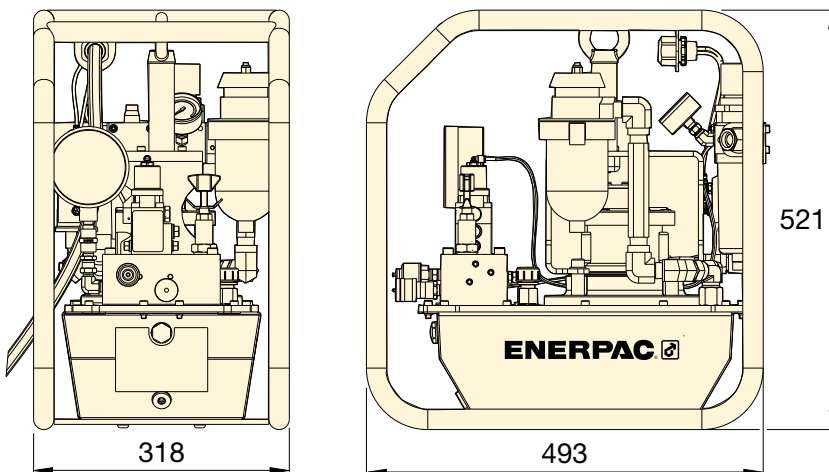
1,0 l/min

Consumo de aire:

600 - 2840 l/min

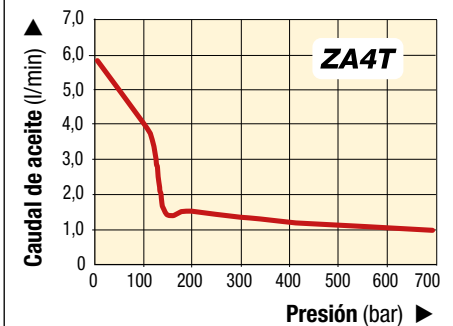
Presión máxima de funcionamiento:

700 bar



CAUDAL VS. PRESIÓN DE ACEITE

Presión dinámica de aire de 6,9 bar a 2840 l/min



Presión máxima de funcionamiento (bar)	Modelo	Capacidad de depósito (litros)	Caudal de salida (l/min)			Rango de presión dinámica de aire (bar)	Consumo de aire (l/min)	Peso (kg)
			7 bar	350 bar	700 bar			
700	ZA4208TX-QROP	6,8	5,7	1,3	1,0	4,1-6,9	600-2840	52



Software de integridad de empernado

Utilizado por una amplia gama de clientes en todo el mundo, a menudo interactuando con sistemas de gestión de mantenimiento, construcción y puesta en servicio. El software comprende la selección de herramientas, los cálculos de las cargas sobre los pernos y los tarados de presión de las herramientas, así como una hoja combinada de datos técnicos de la aplicación y el informe de final de la junta. También puede introducirse información personalizada de juntas.

Serie HM, Tensionadores para plataformas HydraMax® ENERPAC®

▼ Tensionador para plataformas HM10 HydraMax®



- Quince células de carga de 3/4" a 4" / M20 a M100
- Dos puertos para una rápida conexión de múltiples herramientas
- Alta capacidad de carga de perno a un máx. de 1500 bar (21.750 psi)
- Capacidad de carrera larga de 15 mm (9/16 pulg) con inhibidor de sobrecarrera
- HM01 a HM05: inhibidor mecánico de sobrecarrera, sin retorno por resorte; HM06 a HM15: válvula de alivio para evitar una sobrecarrera, retorno por resorte
- Puente de desconexión rápida
- Indicador de carrera
- Conexión de agarre – elimina el riesgo de caída de objetos
- Kits de adaptadores intercambiables disponibles
- Agarre antideslizante para un manejo más seguro
- Los tensionadores HydraMax® de la serie HM cumplen con lo siguiente: Directiva de Maquinaria 2006/42/CE, ASME B30.1, EN-ISO 4413:2010 y EN-ISO 12100:2010.



◀ Los tensionadores HydraMax® de la serie HM de Enerpac, han sido diseñados para generar cargas altas en bridas compactas, proporcionando al mismo tiempo versatilidad para una máxima cobertura de pernos.

Altas capacidades de carga de pernos, rendimiento superior



Tensionadores para plataformas HydraMax®

Los tensionadores de la serie HM han sido diseñados para ser compatibles con todas las bridas estándar, incluyendo las bridas ANSI, API y compactas basadas en Norsok L005 y genera un 30 % más de capacidad de carga que tensionadores tradicionales.



Tensado de bombas, mangueras y acoplamientos

Bombas, mangueras y conexiones de alta presión apropiadas para uso con los tensionadores de pernos de Enerpac.

Página: 211



Presión ultra alta

Esta herramienta funciona a una presión extrema. Utilice únicamente las conexiones y mangueras especificadas y diseñadas para estas presiones.

Página: 301



Cómo pedir tensionadores HydraMax®

Para ofrecer la máxima flexibilidad, las células de carga se piden por separado de los kits de adaptadores y puente. Por ejemplo, para pedir un tensionador completo para pernos roscado M24 x 3, debe pedir:
1 x célula de carga **HM03-LC**
1 x kit de adaptadores
y puente: **HM03BPM-NRS02430**



Software de integridad de empernado

El software comprende la selección de herramientas, los cálculos de las cargas sobre los pernos y los tarados de presión de las herramientas, así como una hoja combinada de datos técnicos de la aplicación y el informe de final de la junta.

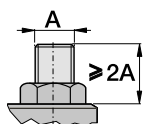
Página: 412

Tensionadores para plataformas HydraMax®

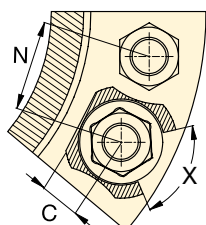


Tamaños de rosca y paso

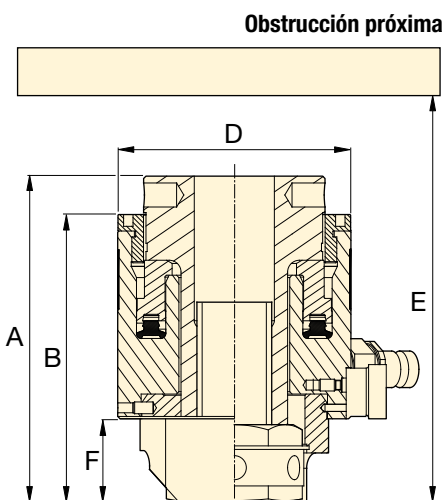
Para diferentes tamaños de roscas y pasos, póngase en contacto con Enerpac. Kits de adaptadores de tamaño alternativo pueden suministrarse a petición.



Protuberancia mínima de espárrago



X = Rotación mínima de vaso 60°



Serie HM



Rango de perno:

M20 - M39, 3/4 - 1 1/2 pulg.

Capacidad máxima de carga:

134 - 624 kN

Carrera:

10 - 15 mm *

Presión máxima de trabajo:

1500 bar

* Carrera modelos HM01 10 mm

Carreras de los demás modelos HM 15 mm.

Modelo de célula de carga *	Tamaño de rosca	Modelo de kit de adaptadores y puente	Área efectiva del cilindro (mm ²)	Capacidad máxima de carga (kN)	Dimensiones (mm)							Peso de célula de carga (kg)	Peso de kit de adaptadores y puente (kg)
					A	B	C	D	E min.	F	N min.		
HM01-LC	M20 x 2,5	HM01BPM-NRS02025	894	134,0	112	96	15	61	208	28	51	1,6	0,6
	3/4" - 10UN	HM01BP-NRS0750U10	894	134,0	112	96	15	61	208	28	51	1,6	0,6
HM02-LC	M20 x 2,5	HM02BPM-NRS02025	1240	186,0	119	103	15	69	227	28	53	1,8	0,9
	M22 x 2,5	HM02BPM-NRS02225	1240	186,0	119	103	18	69	225	28	54	1,8	0,9
	3/4" - 10UN	HM02BP-NRS0750U10	1240	186,0	119	103	15	69	227	28	52	1,8	0,9
	7/8" - 9UN	HM02BP-NRS0875U09	1240	186,0	119	103	18	69	225	28	56	1,8	0,8
HM03-LC	M20 x 2,5	HM03BPM-NRS02025	1628	244,1	120	105	15	77	230	28	57	2,2	1,1
	M22 x 2,5	HM03BPM-NRS02225	1628	244,1	120	105	18	77	228	28	58	2,2	1,1
	M24 x 3	HM03BPM-NRS02430	1628	244,1	120	110	20	77	232	33	59	2,2	1,1
	3/4" - 10UN	HM03BP-NRS0750U10	1628	244,1	120	105	15	77	230	28	56	2,2	1,1
	7/8" - 9UN	HM03BP-NRS0875U09	1628	244,1	120	105	18	77	228	28	58	2,2	1,1
	1" - 8UN	HM03BP-NRS1000U08	1628	244,1	125	110	20	77	232	33	60	2,2	1,1
HM04-LC	M22 x 2,5	HM04BPM-NRS02225	2159	323,8	128	112	18	90	250	28	62	2,7	1,6
	M24 x 3	HM04BPM-NRS02430	2159	323,8	129	117	20	90	255	33	63	2,7	1,6
	M27 x 3	HM04BPM-NRS02730	2159	323,8	134	117	20	90	256	34	65	2,7	1,7
	M30 x 3,5	HM04BPM-NRS03035	2159	323,8	137	120	23	90	257	36	66	2,7	1,7
	7/8" - 9UN	HM04BP-NRS0875U09	2159	323,8	129	112	18	90	250	28	62	2,7	1,6
	1" - 8UN	HM04BP-NRS1000U08	2159	323,8	134	117	20	90	255	33	64	2,7	1,7
	1 1/8" - 8UN	HM04BP-NRS1125U08	2159	323,8	137	120	23	90	257	36	65	2,7	1,7
HM05-LC	M24 x 3	HM05BPM-NRS02430	2752	412,7	131	119	20	99	263	33	68	3,3	1,9
	M27 x 3	HM05BPM-NRS02730	2752	412,7	136	119	20	99	263	34	69	3,3	2,0
	M30 x 3,5	HM05BPM-NRS03035	2752	412,7	139	122	23	99	261	36	71	3,3	2,0
	M33 x 3,5	HM05BPM-NRS03335	2752	412,7	142	125	27	99	262	39	72	3,3	2,1
	1" - 8UN	HM05BP-NRS1000U08	2752	412,7	136	119	20	99	263	33	68	3,3	2,1
	1 1/8" - 8UN	HM05BP-NRS1125U08	2752	412,7	139	122	23	99	261	36	70	3,3	2,1
	1 1/4" - 8UN	HM05BP-NRS1250U08	2752	412,7	142	125	27	99	262	39	71	3,3	2,1
HM06-LC	M30 x 3,5	HM06BPM-NRS03035	4162	624,1	143	125	23	118	266	36	80	4,5	2,8
	M33 x 3,5	HM06BPM-NRS03335	4162	624,1	146	128	27	118	269	39	82	4,5	2,9
	M36 x 4	HM06BPM-NRS03640	4162	624,1	149	131	32	118	273	42	83	4,5	3,0
	M39 x 4	HM06BPM-NRS03940	4162	624,1	152	134	33	118	277	45	85	4,5	3,1
	1 1/8" - 8UN	HM06BP-NRS1125U08	4162	624,1	143	125	23	118	266	36	79	4,5	2,8
	1 1/4" - 8UN	HM06BP-NRS1250U08	4162	624,1	146	128	27	118	269	39	81	4,5	2,9
	1 3/8" - 8UN	HM06BP-NRS1375U08	4162	624,1	149	131	32	118	273	32	82	4,5	3,0
	1 1/2" - 8UN	HM06BP-NRS1500U08	4162	624,1	152	134	33	118	277	45	84	4,5	3,1

* Célula de carga con tommy bar.



Tamaños de rosca y paso

Para diferentes tamaños de roscas y pasos, póngase en contacto con Enerpac. Kits de adaptadores de tamaño alternativo pueden suministrarse a petición.

Serie HM



Rango de perno:

M33 - M52, 1¼ - 2 pulg.

Capacidad máxima de carga:

746 - 1179 kN

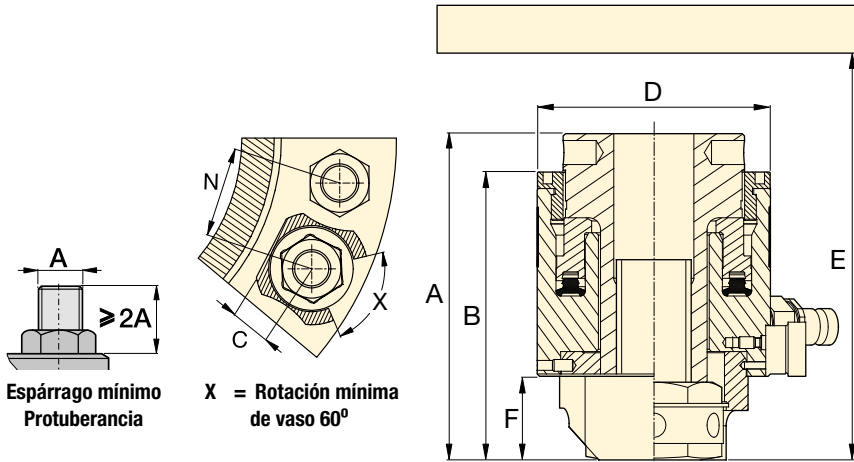
Carrera:

15 mm

Presión máxima de trabajo:

1500 bar

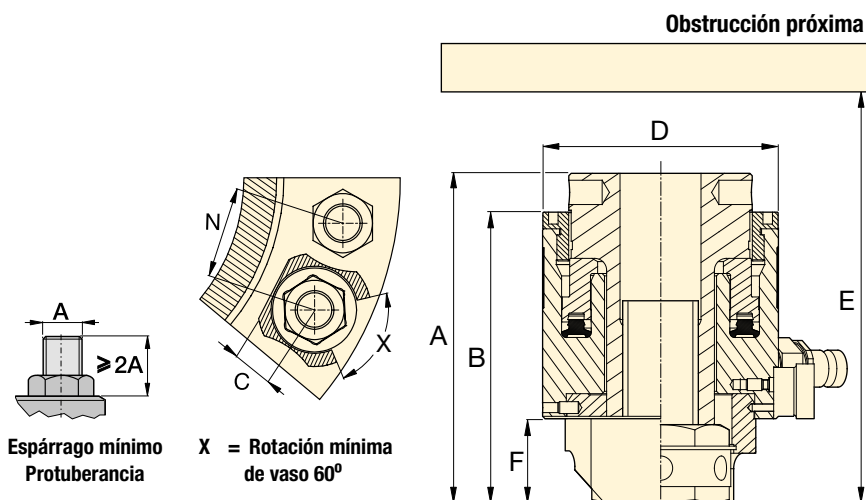
Obstrucción próxima



Modelo de célula de carga *	Tamaño de rosca	Modelo de kit de adaptadores y puente	Área efectiva del cilindro (mm²)	Capacidad máxima de carga (kN)	Dimensiones (mm)							Peso de célula de carga (kg)	Peso de kit de adaptadores y puente (kg)
					A	B	C	D	E mín.	F	N mín.		
HM07-LC	M33 x 3,5	HM07BPM-NRS03335	4980	746,8	145	128	27	127	278	39	86	5,2	3,4
	M36 x 4	HM07BPM-NRS03640	4980	746,8	148	131	32	127	279	42	88	5,2	3,5
	M39 x 4	HM07BPM-NRS03940	4980	746,8	151	134	33	127	280	45	89	5,2	3,6
	M42 x 4,5	HM07BPM-NRS04245	4980	746,8	154	137	34	127	280	48	91	5,2	3,7
	1¼" - 8UN	HM07BP-NRS1250U08	4980	746,8	145	128	27	127	278	39	85	5,2	3,4
	1⅝" - 8UN	HM07BP-NRS1375U08	4980	746,8	148	131	32	127	279	42	87	5,2	3,5
	1½" - 8UN	HM07BP-NRS1500U08	4980	746,8	151	134	33	127	280	45	89	5,2	3,6
	1⅞" - 8UN	HM07BP-NRS1625U08	4980	746,8	154	137	34	127	280	48	90	5,2	3,7
HM08-LC	M36 x 4	HM08BPM-NRS03640	5869	880,1	149	133	32	137	283	42	93	6,3	3,9
	M39 x 4	HM08BPM-NRS03940	5869	880,1	152	136	33	137	284	45	94	6,3	4,0
	M42 x 4,5	HM08BPM-NRS04245	5869	880,1	155	139	34	137	284	48	96	6,3	4,1
	M45 x 4,5	HM08BPM-NRS04545	5869	880,1	158	142	39	137	285	51	97	6,3	4,4
	1⅝" - 8UN	HM08BP-NRS1375U08	5869	880,1	149	133	32	137	283	42	92	6,3	3,9
	1½" - 8UN	HM08BP-NRS1500U08	5869	880,1	152	136	33	137	284	45	94	6,3	4,0
	1⅝" - 8UN	HM08BP-NRS1625U08	5869	880,1	155	139	34	137	284	48	95	6,3	4,1
	1¾" - 8UN	HM08BP-NRS1750U08	5869	880,1	158	142	39	137	285	51	97	6,3	4,4
HM09-LC	M39 x 4	HM09BPM-NRS03940	6834	1024,9	152	136	33	145	278	45	98	6,5	5,0
	M42 x 4,5	HM09BPM-NRS04245	6834	1024,9	155	139	34	145	281	48	100	6,5	6,1
	M45 x 4,5	HM09BPM-NRS04545	6834	1024,9	158	142	39	145	285	51	101	6,5	5,1
	M48 x 5	HM09BPM-NRS04850	6834	1024,9	161	145	43	145	288	54	103	6,5	5,5
	1½" - 8UN	HM09BP-NRS1500U08	6834	1024,9	152	136	33	145	278	45	98	6,5	5,1
	1⅝" - 8UN	HM09BP-NRS1625U08	6834	1024,9	155	139	34	145	281	48	99	6,5	5,1
	1¾" - 8UN	HM09BP-NRS1750U08	6834	1024,9	158	142	39	145	285	51	101	6,5	5,0
	1⅞" - 8UN	HM09BP-NRS1875U08	6834	1024,9	161	145	43	145	288	54	102	6,5	5,4
HM10-LC	M42 x 4,5	HM10BPM-NRS04245	7868	1179,8	159	143	34	156	289	48	105	8,3	5,7
	M45 x 4,5	HM10BPM-NRS04545	7868	1179,8	162	146	39	156	293	51	107	8,3	5,7
	M48 x 5	HM10BPM-NRS04850	7868	1179,8	165	149	43	156	296	54	108	8,3	6,1
	M52 x 5	HM10BPM-NRS05250	7868	1179,8	169	153	44	156	301	58	110	8,3	6,3
	1⅝" - 8UN	HM10BP-NRS1625U08	7868	1179,8	159	143	34	156	289	48	105	8,3	5,7
	1¾" - 8UN	HM10BP-NRS1750U08	7868	1179,8	162	146	39	156	293	51	106	8,3	5,6
	1⅞" - 8UN	HM10BP-NRS1875U08	7868	1179,8	165	149	43	156	296	54	108	8,3	6,0
	2" - 8UN	HM10BP-NRS2000U08	7868	1179,8	169	153	44	156	301	58	109	8,3	6,3

* Célula de carga con Tommy Bar.

Tensionadores para plataformas HydraMax®



**Serie
HM**



Rango de perno:

M45 - M100, 1 3/4 - 4 pulg.

Capacidad máxima de carga a 1500 bar:

1522 - 4650 kN

Carrera:

15 mm

Modelo de célula de carga *	Tamaño de rosca **	Modelo de kit de adaptadores y puente	Área efectiva del cilindro (mm²)	Capacidad máxima de carga (kN)	Dimensiones (mm)							Peso de célula de carga (kg)	Peso de kit de adaptadores y puente (kg)
					A	B	C	D	E mín.	F	N mín.		
HM11-LC	M45 x 4,5	HM11BPM-NRS04545	10152	1522,5	167	146	39	175	297	51	116	10,5	7,4
	M48 x 5	HM11BPM-NRS04850	10152	1522,5	170	149	43	175	301	54	118	10,5	7,9
	M52 x 5	HM11BPM-NRS05250	10152	1522,5	174	153	44	175	306	58	120	10,5	8,1
	M56 x 5,5	HM11BPM-NRS05655	10152	1522,5	182	161	50	175	318	66	122	10,5	9,1
	M60 x 5,5	HM11BPM-NRS06055	10152	1522,5	182	161	50	175	323	66	124	10,5	8,7
	1 3/4" - 8UN	HM11BP-NRS1750U08	10152	1522,5	167	146	39	175	297	51	116	10,5	7,5
	1 7/8" - 8UN	HM11BP-NRS1875U08	10152	1522,5	170	149	43	175	301	54	117	10,5	7,9
	2" - 8UN	HM11BP-NRS2000U08	10152	1522,5	174	153	44	175	306	58	119	10,5	8,1
2 1/4" - 8UN	HM11BP-NRS2250U08	10152	1522,5	182	161	50	175	318	66	122	10,5	8,8	
HM12-LC	M48 x 5	HM12BPM-NRS04850	12722	1907,7	170	149	43	194	301	54	127	13,3	9,7
	M52 x 5	HM12BPM-NRS05250	12722	1907,7	174	153	44	194	306	58	129	13,3	9,8
	M56 x 5,5	HM12BPM-NRS05655	12722	1907,7	182	161	50	194	318	66	131	13,3	10,7
	M60 x 5,5	HM12BPM-NRS06055	12722	1907,7	182	161	50	194	323	66	133	13,3	10,4
	M64 x 6	HM12BPM-NRS06460	12722	1907,7	186	165	56	194	320	70	135	13,3	11,1
	1 7/8" - 8UN	HM12BP-NRS1875U08	12722	1907,7	170	149	43	194	301	54	127	13,3	9,6
	2" - 8UN	HM12BP-NRS2000U08	12722	1907,7	174	153	44	194	306	58	128	13,3	9,8
	2 1/4" - 8UN	HM12BP-NRS2250U08	12722	1907,7	182	161	50	194	318	66	132	13,3	10,4
2 1/2" - 8UN	HM12BP-NRS2500U08	12722	1907,7	186	165	56	194	320	70	135	13,3	10,8	
HM13-LC	M64 x 6	HM13BPM-NRS06460	16964	2544,0	195	172	56	219	337	70	148	17,6	14,5
	M68 x 6	HM13BPM-NRS06860	16964	2544,0	195	180	63	219	350	78	150	17,6	16,5
	M72 x 6	HM13BPM-NRS07260	16964	2544,0	203	185	69	219	347	82	152	17,6	16,0
	M76 x 6	HM13BPM-NRS07660	16964	2544,0	207	185	69	219	352	82	154	17,6	16,3
	2 1/2" - 8UN	HM13BP-NRS2500U08	16964	2544,0	195	172	56	219	337	70	147	17,6	14,2
	2 3/4" - 8UN	HM13BP-NRS2750U08	16964	2544,0	203	180	63	219	350	78	150	17,6	15,8
3" - 8UN	HM13BP-NRS3000U08	16964	2544,0	207	185	69	219	352	82	161	17,6	15,8	
HM14-LC	M72 x 6	HM14BPM-NRS07260	23451	3516,7	203	185	69	259	351	82	172	25,8	20,8
	M76 x 6	HM14BPM-NRS07660	23451	3516,7	207	185	69	259	352	82	174	25,8	21,3
	M80 x 6	HM14BPM-NRS08060	23451	3516,7	207	193	70	259	367	91	176	25,8	21,2
	M85 x 6	HM14BPM-NRS08560	23451	3516,7	216	193	70	259	374	91	178	25,8	22,9
	M90 x 6	HM14BPM-NRS09060	23451	3516,7	221	198	79	259	389	96	181	25,8	23,3
	3" - 8UN	HM14BP-NRS3000U08	23451	3516,7	207	185	69	259	352	82	174	25,8	20,4
	3 1/4" - 8UN	HM14BP-NRS3250U08	23451	3516,7	216	193	70	259	374	91	177	25,8	22,7
3 1/2" - 8UN	HM14BP-NRS3500U08	23451	3516,7	221	198	79	259	389	96	184	25,8	23,9	
HM15-LC	M90 x 6	HM15BPM-NRS09060	31008	4650,0	221	199	79	296	389	96	199	32,5	30,0
	M95 x 6	HM15BPM-NRS09560	31008	4650,0	226	205	81	296	405	101	202	32,5	33,7
	M100 x 6	HM15BPM-NRS10060	31008	4650,0	232	211	90	296	421	107	204	32,5	35,1
	3 1/2" - 8UN	HM15BP-NRS3500U08	31008	4650,0	221	199	79	296	389	96	198	32,5	29,5
	3 3/4" - 8UN	HM15BP-NRS3750U08	31008	4650,0	226	205	81	296	405	101	202	32,5	32,8
	4" - 8UN	HM15BP-NRS4000U08	31008	4650,0	232	211	90	296	421	107	210	32,5	34,0

* Célula de carga con tommy bar.

** Para diferentes tamaños de roscas y pasos, póngase en contacto con Enerpac. Kits de adaptadores de tamaño alternativo pueden suministrarse a petición.

▼ En la foto: Tensionadores de pernos para plataformas, serie GT



- 7 células de carga de M16 a M105 o de 5/8" a 4 pulgadas
- Dos puertos para una rápida conexión de múltiples herramientas
- Un solo tamaño de puente por tamaño de célula de carga
- El puente desmontable y rotatorio facilita el posicionamiento de herramientas
- Ventana completa del puente – mayor acceso al vaso
- Conexión de agarre – elimina el riesgo de caída de objetos
- Indicador de carrera del pistón
- Tratamiento superficial negro protege contra la corrosión
- Agarre antideslizante para un manejo más seguro
- Herramienta universal y de multiuso
- Los tensionadores de la serie GT cumplen con lo siguiente: Directiva de Maquinaria 2006/42/CE, ASME B30.1, EN-ISO 4413:2010 y EN-ISO 12100:2010

Tensionador de pernos de alto rendimiento preciso y fiable



Tensado de bombas, mangueras y acoplamientos

Bombas, mangueras y conexiones de alta presión apropiadas para uso con los tensionadores de pernos de Enerpac.

Página: 301



Software de integridad de empernado

El software comprende la selección de herramientas, los cálculos de las cargas sobre los pernos y los tarados de presión de las herramientas, así como una hoja combinada de datos técnicos de la aplicación y el informe de final de la junta.

Página: 412



Cómo realizar un pedido

Para proporcionar la máxima flexibilidad, las células de carga y los puentes se han clasificado separadamente de los kits de adaptadores. Por ejemplo, para pedir un tensionador completo para un perno roscado M36 x 4, debe pedir:
1 x célula de carga y puente: **GT2-LCB**
1 x kit de adaptadores **GT2PM-NRS03640**

Modelo de célula de carga * y puente	Tamaño de rosca	Modelo de kit de adaptadores	Área efectiva del cilindro (mm ²)	Capacidad máxima de carga (kN)	Dimensiones (mm)							Peso de célula de carga y puente (kg)	Peso de kit de adaptadores (kg)
					A	B	C	D	E min.	F	N min.		
GT1-LCB	M16 x 2	GT1PM-NRS01620	1495,4	224,3	135	113	27	86	243	44	57	3,0	1,6
	M18 x 2,5	GT1PM-NRS01825	1495,4	224,3	135	113	27	86	243	44	58	3,0	1,5
	M20 x 2,5	GT1PM-NRS02025	1495,4	224,3	135	113	27	86	243	44	59	3,0	1,4
	M24 x 3	GT1PM-NRS02430	1495,4	224,3	135	113	27	86	243	44	61	3,0	1,3
	M27 x 3	GT1PM-NRS02730	1495,4	224,3	135	113	27	86	243	44	64	3,0	1,2
	M30 x 3,5	GT1PM-NRS03035	1495,4	224,3	135	113	27	86	243	44	66	3,0	1,0
	5/8" - 11UN	GT1P-NRS0625U11	1495,4	224,3	135	113	27	86	243	44	57	3,0	1,6
	3/4" - 10UN	GT1P-NRS0750U10	1495,4	224,3	135	113	27	86	243	44	59	3,0	1,4
	7/8" - 9UN	GT1P-NRS0875U09	1495,4	224,3	135	113	27	86	243	44	62	3,0	1,3
1" - 8UN	GT1P-NRS1000U08	1495,4	224,3	135	113	27	86	243	44	64	3,0	1,2	
1 1/8" - 8UN	GT1P-NRS1125U08	1495,4	224,3	135	113	27	86	243	44	66	3,0	1,0	
GT2-LCB	M30 x 3,5	GT2PM-NRS03035	2677,2	401,5	136	111	35	107	226	41	75	4,1	2,6
	M33 x 3,5	GT2PM-NRS03335	2677,2	401,5	136	111	35	107	226	41	76	4,1	2,4
	M36 x 4	GT2PM-NRS03640	2677,2	401,5	136	111	35	107	226	41	79	4,1	2,2
	M39 x 4	GT2PM-NRS03940	2677,2	401,5	136	111	35	107	226	41	82	4,1	1,9
	1 1/8" - 8UN	GT2P-NRS1125U08	2677,2	401,5	136	111	35	107	226	41	74	4,1	2,6
	1 1/4" - 8UN	GT2P-NRS1250U08	2677,2	401,5	136	111	35	107	226	41	76	4,1	2,4
	1 3/8" - 8UN	GT2P-NRS1375U08	2677,2	401,5	136	111	35	107	226	41	79	4,1	2,2
	1 1/2" - 8UN	GT2P-NRS1500U08	2677,2	401,5	136	111	35	107	226	41	82	4,1	2,0

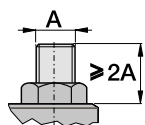
* Célula de carga con tommy bar.

Tensionadores de pernos para plataformas

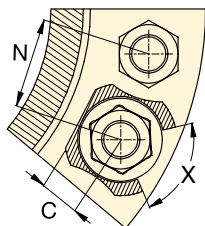


Tamaños de rosca y paso

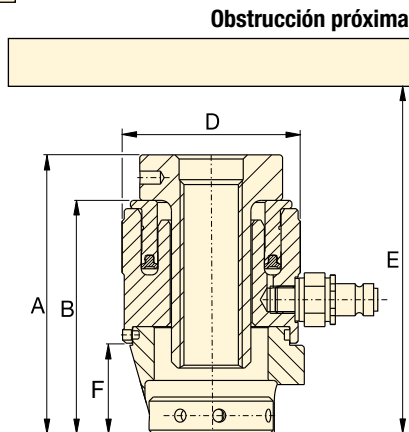
Para diferentes tamaños de roscas y pasos, póngase en contacto con Enerpac. Kits de adaptadores de tamaño alternativo pueden suministrarse a petición.



Espárrago mínimo
Protuberancia



X = Rotación mínima
de vaso 60°



Serie GT



Rango de perno:

M16 - M105, 5/8" - 4 pulg.

Capacidad máxima de carga a 1500 bar:

224 - 3958 kN

Carrera:

10 mm

Presión máxima de trabajo:

1500 bar

Modelo de célula * de carga y puente	Tamaño de rosca	Modelo de kit de adaptadores	Área efectiva del cilindro (mm ²)	Capacidad máxima de carga (kN)	Dimensiones (mm)							Peso de célula de carga y puente (kg)	Peso de kit de adaptadores (kg)
					A	B	C	D	E mín.	F	N mín.		
GT3-LCB	M39 x 4	GT3PM-NRS03940	5127,1	768,9	160	126	46	138	256	56	96	7,0	5,7
	M42 x 4,5	GT3PM-NRS04245	5127,1	768,9	160	126	46	138	256	56	98	7,0	5,4
	M45 x 4,5	GT3PM-NRS04545	5127,1	768,9	160	126	46	138	256	56	101	7,0	5,0
	M48 x 5	GT3PM-NRS04850	5127,1	768,9	160	126	46	138	256	56	104	7,0	4,7
	M52 x 5	GT3PM-NRS05250	5127,1	768,9	160	126	46	138	256	56	107	7,0	4,2
	1½" - 8UN	GT3P-NRS1500U08	5127,1	768,9	160	126	46	138	256	56	95	7,0	5,7
	1⅝" - 8UN	GT3P-NRS1625U08	5127,1	768,9	160	126	46	138	256	56	98	7,0	5,3
	1¾" - 8UN	GT3P-NRS1750U08	5127,1	768,9	160	126	46	138	256	56	101	7,0	5,0
GT4-LCB	1⅞" - 8UN	GT3P-NRS1875U08	5127,1	768,9	160	126	46	138	256	56	104	7,0	4,6
	2" - 8UN	GT3P-NRS2000U08	5127,1	768,9	160	126	46	138	256	56	106	7,0	4,2
	M52 x 5	GT4PM-NRS05250	9782,1	1466,9	180	141	62	174	281	71	121	12,2	10,7
	M56 x 5,5	GT4PM-NRS05655	9782,1	1466,9	180	141	62	174	281	71	124	12,2	10,1
	M60 x 5,5	GT4PM-NRS06055	9782,1	1466,9	180	141	62	174	281	71	127	12,2	9,4
	M64 x 6	GT4PM-NRS06460	9782,1	1466,9	180	141	62	174	281	71	129	12,2	8,8
	M68 x 6	GT4PM-NRS06860	9782,1	1466,9	180	141	62	174	281	71	132	12,2	8,1
GT5-LCB	2" - 8UN	GT4P-NRS2000U08	9782,1	1466,9	180	141	62	174	281	71	120	12,2	10,7
	2¼" - 8UN	GT4P-NRS2250U08	9782,1	1466,9	180	141	62	174	281	71	126	12,2	9,7
	2½" - 8UN	GT4P-NRS2500U08	9782,1	1466,9	180	141	62	174	281	71	132	12,2	8,5
	M68 x 6	GT5PM-NRS06860	15079,7	2261,4	202	157	78	210	302	86	148	18,7	17,3
	M72 x 6	GT5PM-NRS07260	15079,7	2261,4	202	157	78	210	302	86	149	18,7	16,4
	M76 x 6	GT5PM-NRS07660	15079,7	2261,4	202	157	78	210	302	86	152	18,7	15,5
	M80 x 6	GT5PM-NRS08060	15079,7	2261,4	202	157	78	210	302	86	155	18,7	14,6
GT6-LCB	2½" - 8UN	GT5P-NRS2500U08	15079,7	2261,4	202	157	78	210	302	86	148	18,7	17,8
	2¾" - 8UN	GT5P-NRS2750U08	15079,7	2261,4	202	157	78	210	302	86	153	18,7	16,3
	3" - 8UN	GT5P-NRS3000U08	15079,7	2261,4	202	157	78	210	302	86	158	18,7	14,8
	3¼" - 8UN	GT5P-NRS3250U08	15079,7	2261,4	202	157	78	210	302	86	161	18,7	13,1
	M80 x 6	GT6PM-NRS08060	18972,1	2845,1	219	173	82	240	323	95	167	27,8	22,3
	M85 x 6	GT6PM-NRS08560	18972,1	2845,1	219	173	82	240	323	95	170	27,8	21,0
GT7-LCB	M90 x 6	GT6PM-NRS09060	18972,1	2845,1	219	173	82	240	323	95	175	27,8	19,4
	M95 x 6	GT6PM-NRS09560	18972,1	2845,1	219	173	82	240	323	95	179	27,8	18,0
	3¼" - 8UN	GT6P-NRS3250U08	18972,1	2845,1	219	173	82	240	323	95	173	27,8	20,7
	3½" - 8UN	GT6P-NRS3500U08	18972,1	2845,1	219	173	82	240	323	95	181	27,8	18,8
	3¾" - 8UN	GT6P-NRS3750U08	18972,1	2845,1	219	173	82	240	323	95	188	27,8	16,8
GT7-LCB	M100 x 6	GT7PM-NRS10060	26389,4	3958,4	243	182	89	277	332	110	196	38,2	28,5
	M105 x 6	GT7PM-NRS10560	26389,4	3958,4	243	182	89	277	332	110	199	38,2	27,3
	4" - 8UN	GT7P-NRS4000U08	26389,4	3958,4	243	182	89	277	332	110	204	38,2	27,3

* Célula de carga con tommy bar.

▼ Tensionador Aquajack® EAJ2LC con tuerca de sujeción rápida



- Diseño compacto
- Recorrido largo del pistón
- Compensación de desalineación
- Conexión rápida y sencilla de mangueras
- Indicador visual de recorrido del pistón
- Eliminación de sobrecorrido 'sin derrame'
- Tuerca de fijación rápida o de reacción sólida.

▼ Los tensionadores Aquajack® ahorran tiempo y aumentan la eficiencia, mejoran la seguridad y la productividad del buceador y reducen su fatiga.



La solución más rentable para el apriete submarino de pernos o espárragos



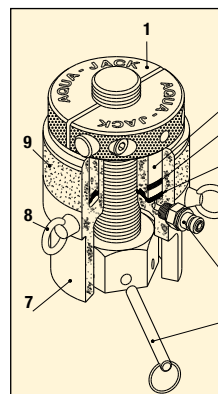
Diseño de tuerca de sujeción rápida

Los tensionadores submarinos Aquajack® son fáciles de colocar en malas condiciones de visibilidad y disponen de un diseño compacto y de un largo recorrido de pistón. El diseño único del Split Nut® de estas herramientas permite una rápida aplicación a pernos largos y roscas dañadas, y una rápida extracción de la herramienta.



Sin derrame de aceite ni sobrecorrido

El diseño innovador garantiza que los recorridos máximos de la herramienta puedan utilizarse sin un sobrecorrido del pistón o derrame de aceite. Los tensionadores submarinos Aquajack® ahorran tiempo y aumentan la eficiencia, mejoran la seguridad y la productividad del buceador y reducen su fatiga.



1. tuerca de fijación rápida
2. Recorrido largo del pistón
3. Banda indicadora de recorrido máximo
4. Juntas autoenergizadas
5. Conexiones de mangueras (2x)
6. Barra Tommy
7. Cuerpo de diseño compacto
8. Cánamos
9. Superficie de herramienta antideslizante

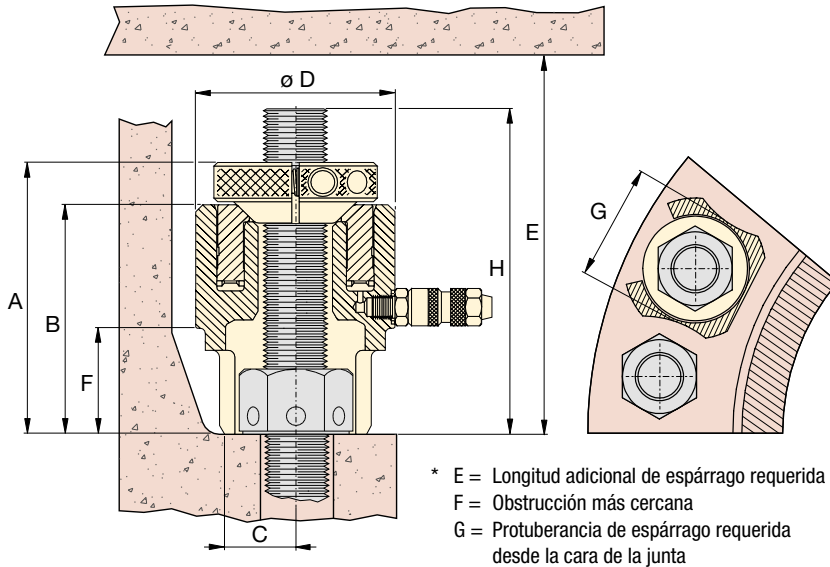


Carrete de manguera y soporte

Soporte de acero inoxidable con mangueras de 1500 bar con longitudes de 30 a 270 m. Todos los carretes de mangueras contienen varias mangueras de 30 m de longitud.

Página: **301**

Tensionadores submarinos Aquajack®



* E = Longitud adicional de espárrago requerida
 F = Obstrucción más cercana
 G = Protuberancia de espárrago requerida desde la cara de la junta

Serie
EAJ



Rango de pernos:

M20 - M90 | 3/4 - 3 1/2 pulg.

Capacidad de carga máxima:

151,3 - 2320,9 kN

Presión máxima de trabajo:

1500 bar

Modelo de célula de carga**	Tamaño de rosca	Modelo de tuerca de fijación rápida	Área efectiva del cilindro (mm ²)	Capacidad máxima de carga (kN)	Carrera (mm)	Dimensiones (mm)								Peso de herramienta (kg)
						A	B	C	D	E*	F	G*	H*	
EAJ1LC	3/4" - 10 UN	EAJ1QFN0750U10	1008,7	151,3	20	114	91	19	66	217	35	53	119	1,5
	7/8" - 9 UN	EAJ1QFN0875U09												
	M20 x 2,5	EAJ1QFNM02025												
	M22 x 2,5	EAJ1QFNM02225												
EAJ2LC	1" - 8 UN	EAJ2QFN1000U08	1658,4	248,7	30	147	120	25	82	289	50	62	152	3,0
	M24 x 2,5	EAJ2QFNM02425												
	M27 x 3,0	EAJ2QFNM02730												
	1 1/8" - 8 UN	EAJ2QFN1125U08												
EAJ3LC	M30 x 3,5	EAJ2QFNM03035	2524,3	378,6	30	158	131	28	98	307	58	78	163	4,5
	1 1/4" 8 UN	EAJ3QFN1250U08												
	M33 x 3,5	EAJ3QFNM03335												
	1 3/8" - 8 UN	EAJ3QFN1375U08												
EAJ4LC	M36 x 3,5	EAJ3QFNM03635	3686,7	553,0	30	171	136	33	114	319	63	91	176	6,0
	1 1/2" - 8 UN	EAJ4QFN1500U08												
	M39 x 4,0	EAJ4QFNM03940												
	1 5/8" - 8 UN	EAJ4QFN1625U08												
EAJ5LC	M42 x 4,5	EAJ4QFNM04245	5908,7	886,3	30	184	146	40	139	342	70	114	189	9,0
	1 3/4" - 8 UN	EAJ5QFN1750U08												
	M45 x 4,5	EAJ5QFNM04545												
	1 7/8" - 8 UN	EAJ5QFN1875U08												
EAJ6LC	M48 x 5,0	EAJ5QFNM04850	8312,8	1246,9	30	201	161	49	164	367	82	138	206	13,0
	2" - 8 UN	EAJ5QFN2000U08												
	M52 x 5,0	EAJ5QFNM05250												
	M56 x 5,5	EAJ6QFNM05655												
EAJ7LC	2 1/4" - 8 UN	EAJ6QFN2250U08	12.369,0	1855,4	30	230	178	75	192	400	95	154	235	19,0
	M60 x 5,5	EAJ6QFNM06055												
	2 1/2" - 8 UN	EAJ6QFN2500U08												
	M64 x 6,0	EAJ6QFNM06460												
EAJ8LC	M68 x 6,0	EAJ7QFNM06860	15.473,0	2320,9	30	247	193	68	216	412	109	182	252	24,5
	2 3/4" - 8 UN	EAJ7QFN2750U08												
	M72 x 6,0	EAJ7QFNM07260												
	M76 x 6,0	EAJ7QFNM07660												
	3" - 8 UN	EAJ7QFN3000U08												
	M80 x 6,0	EAJ8QFNM08060												
	3 1/4" - 8 UN	EAJ8QFN3250U08												
	M85 x 6,0	EAJ8QFNM08560												
	3 1/2" - 8 UN	EAJ8QFN3500U08												
	M90 x 6,0	EAJ8QFNM09060												

** Célula de carga con tommy bar.

▼ **Tensores de una etapa y de doble sección, serie PGT**



**Alta precisión
Poco mantenimiento**



Bombas de tensado

Bombas de tensado de alta presión eléctricas, neumáticas y manuales están disponibles para uso con tensores hidráulicos de Enerpac.



Mangueras y accesorios

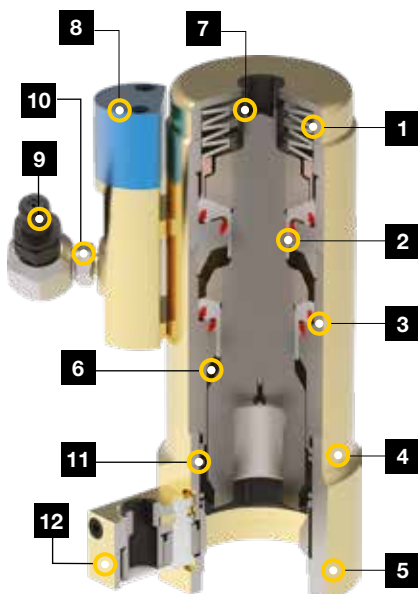
Hay disponibles mangueras y accesorios de alta presión para uso con sistemas de tensado de Enerpac.

Página: 301

- Los tensores de pernos de la serie PGT están diseñados para aplicaciones de fijación crítica en turbinas de viento, gas y vapor
- Una amplia gama de tensores de una etapa y doble sección proporcionan gran rendimiento en espacios reducidos en aplicaciones de generación de energía
- Los tensores de pernos de la serie PGT van provistos con características que mejoran el rendimiento, como pistones de retracción automática, contadores de ciclos y un revestimiento de calidad superior para asegurar la mejor eficiencia, durabilidad y facilidad de uso.

Descripción	PGTS Una etapa	PGTD Doble sección
Pistón de retracción automática	✓	✓
Revestimiento de zinc	✓	✓
Atornillador de tuercas engranado	✓	✓
Indicador de sobrecarrera	✓	✓
Inhibidor de sobrecarrera	✓	✓
Conector macho simple	✓	✓
Colector de conexión giratoria	+	+
Contador de ciclos	-	+

- ✓ = De serie
- + = Opción posible
- = Opción no disponible



- 1. Pistón de retracción automática:** Simplifica el uso y mejora la velocidad de funcionamiento.
- 2. Extractor de larga duración:** Para máxima durabilidad.
- 3. Juntas de larga duración:** Para máxima durabilidad e intervalos de servicio prolongados.
- 4. Protección contra la corrosión:** El revestimiento de zinc proporciona la mejor resistencia a la corrosión en su clase.
- 5. Puente intercambiable:** Para un ajuste óptimo en la aplicación.
- 6. Inhibidor de sobrecarrera:** Evita mecánicamente una sobrecarrera, prolongando la vida útil del cilindro.
- 7. Indicador de sobrecarrera:** Amplía la vida útil del cilindro, ayudando a evitar una sobrecarrera del cilindro.
- 8. Contador opcional:** Ayuda a indicar cuándo debe realizar el mantenimiento para maximizar el tiempo de actividad.
- 9. Acoplamiento de desconexión rápida:** Para una conexión hidráulica segura y simple.
- 10. Dispositivo giratorio de 360°:** disponible para mayor flexibilidad de colocación de manguera.
- 11. Agarre de tuerca accionado por resorte:** Mantiene el vaso posicionado en la tuerca para un proceso de asiento más rápido y más fácil.
- 12. Atornillador de tuercas de engranado automático:** Para asientos rápidos y precisos de tuercas.

▲ Este modelo muestra una configuración típica de la herramienta. Las configuraciones de los modelos reales varían.

Tensionadores pernos para producción electricidad



Opción posible

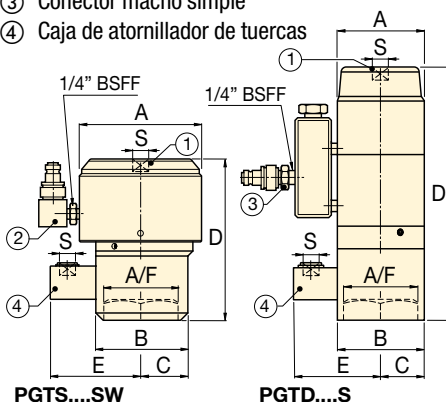
Tipo de conexión

SW = Incluye colector giratorio con conector macho simple
Ejemplo: **PGTS2436SW**

Contador de ciclos

C = Contador de ciclos (no disponible en tensores de modelos PGTS una etapa)
Ejemplo: **PGTD3655SWC**

- ① Cuadrado para barra de apriete
- ② Colector giratorio con conector macho simple
- ③ Conector macho simple
- ④ Caja de atornillador de tuercas



Serie PGT



Rango de perno:

M20 - M72

Capacidad de carga máxima:

203,7 - 2969,6 kN

Presión máxima de trabajo ¹⁾:

1350 - 1500 bar

¹⁾ La presión máx. varía, consulte la tabla de especificaciones para más detalles.

Tipo	Diámetro de rosca (mm)	Modelo Con conector macho simple	Tamaño de tuerca A/F (mm)	Presión máx. (bar)	Superficie de presión hidráulica (mm²)	Capacidad de carga máx. (kN)	Carrera (mm)	Dimensiones (mm)					S* (pulg.)	Protuberancia de perno (mm)		
								A	B	C	D	E		min.	max.	
Una etapa	M20 x 2,5	PGTS2030S	30	1500	1358	203,7	7,0	64	64	32	81	78	3/8	2,0	44	55
	M24 x 3,0	PGTS2436S	36	1500	1947	292,1	7,0	77	77	31	98	81	3/8	2,9	49	62
	M27 x 3,0	PGTS2742S	42	1500	2646	396,9	8,0	92	75	34	129	83	3/8	4,8	60	70
	M30 x 3,5	PGTS3046S	46	1500	3204	480,7	8,0	99	85	38	134	88	3/8	5,8	68	73
	M33 x 3,5	PGTS3350S	50	1500	3960	594,0	8,0	106	90	40	142	90	3/8	6,8	75	100
	M36 x 4,0	PGTS3655S	55	1500	4467	670,1	9,0	111	90	56	128	95	1/2	6,4	71	95
	M39 x 4,0	PGTS3960S	60	1500	5561	834,1	10,0	123,5	104	46	160	96	3/8	9,8	89	115
	M42 x 4,5	PGTS4265S	65	1500	6259	938,8	10,0	134	115	67	177	99	1/2	9,5	79	115
	M45 x 4,5	PGTS4570S	70	1500	7505	1125,8	10,0	143	119	53	168	102	3/8	13,2	98	116
	M48 x 5,0	PGTS4875S	75	1500	8390	1258,4	10,0	152	125	56	158	106	3/8	13,3	103	119
	M52 x 5,0	PGTS5280S	80	1500	10.094	1514,1	10,0	165	134	59	171	108	3/8	17,9	106	118
	M56 x 5,5	PGTS5685S	85	1500	11.663	1749,5	10,0	177	142	62	170	112	3/8	20,4	116	128
	M60 x 5,5	PGTS6090S	90	1500	13.474	2021,2	10,0	190	152	66	186	115	3/8	24,8	123,5	137
	M64 x 6,0	PGTS6495S	95	1500	15.315	2297,3	10,0	200	159	69	207	118	1/2	30,7	137	150
M68 x 6,0	PGTS68100S	100	1500	17.493	2623,9	10,0	213,5	169	73	206	123	1/2	34,3	136	148	
M72 x 6,0	PGTS72105S	105	1500	19.797	2969,6	10,0	225	178	76	223	126	1/2	40,3	151	167	
Doble sección	M24 x 3,0	PGTD2436S	36	1350	2293	309,6	6,0	61,5	77	31	185	81	3/8	4,6	53	59,5
	M27 x 3,0	PGTD2742S	42	1350	2939	396,8	6,0	68	75	34	196	83,4	3/8	5,3	60	68
	M30 x 3,5	PGTD3046S	46	1350	3426	462,6	7,0	73	85	37	195	88	3/8	5,8	60	70
	M33 x 3,5	PGTD3350S	50	1350	4272	576,7	7,0	78	77	38,5	208	90	3/8	6,7	65	77
	M36 x 4,0	PGTD3655S	55	1350	4995	674,3	8,0	84	83	41	218	93	1/2	7,7	70	87
	M39 x 4,0	PGTD3960S	60	1350	6260	845,0	10,0	95	104	48	266	96	3/8	12,5	84	93
	M42 x 4,5	PGTD4265S	65	1350	6865	926,8	10,0	98	104	52	248,4	99	1/2	11,4	82	91
	M45 x 4,5	PGTD4570S	70	1350	8339	1125,8	10,0	108	119	53	294	104	3/8	17,7	97	107
	M48 x 5,0	PGTD4875S	75	1350	9430	1273,1	10,0	115	125	57,5	304	106	3/8	20,1	103	113
	M52 x 5,0	PGTD5280S	80	1350	11.288	1523,8	10,0	124	134	61	328	108	3/8	26,1	110	125,5
	M56 x 5,5	PGTD5685S	85	1350	12.942	1747,1	10,0	132	142	65	346	112	3/8	30,0	117	132,5
	M60 x 5,5	PGTD6090S	90	1350	15.032	2029,3	10,0	141	152	70,5	372	115	3/8	37,2	125	143
	M64 x 6,0	PGTD6495S	95	1350	17.123	2311,6	10,0	151	159	76	386	119	1/2	43,0	133	152,5
	M68 x 6,0	PGTD68100S	100	1350	19.514	2634,4	10,0	160	170	80	398	123	1/2	49,5	138	160
M72 x 6,0	PGTD72105S	105	1350	21.977	2966,9	10,0	171	177	88,5	429	126	1/2	60,1	146	171	

* Dimensión S = Cuadrado para barra de apriete y atornillador de tuercas engranado.

▼ **Tensores redondos para pernos de cimentaciones, serie FTR**



- **Los tensores para pernos de cimentaciones de la serie FTR proporcionan un apriete rápido, preciso y fácil del anillo externo o interno de las cimentaciones de torres eólicas**
- **Hay modelos estándar disponibles para 75, 150 ksi y tipos de barras métricas Williams, Dyson y Macalloy®**
- **Las opciones para carrera larga aceleran el proceso mediante tensado de una sola tracción.**

**Alta precisión
Poco mantenimiento**

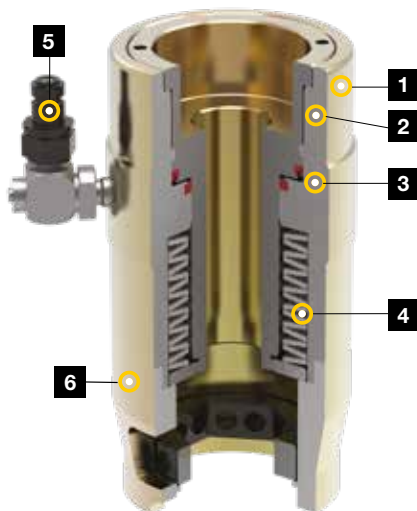


Tensores para pernos de cimentaciones, serie FTR

Los tensores para pernos de cimentaciones de la serie FTR están diseñados específicamente para tensar pernos en cimentaciones de torres eólicas. Estos tensores proporcionan la velocidad y la precisión que requiere este tipo de aplicación crítica.

Los posibles problemas de encaje de rosca se eliminan gracias al uso de tuercas hexagonales en barras de refuerzo existentes como punto de reacción.

La serie FTR incluye modelos de carrera larga que proporcionan mayor velocidad y facilidad de uso al permitir que las aplicaciones se completen con una sola tracción.



- 1. Protección contra la corrosión:**
El revestimiento de zinc proporciona la mejor resistencia a la corrosión en su clase.
- 2. Indicador de sobrecarrera:**
Amplía la vida útil, ayudando a evitar una sobrecarrera del cilindro.
- 3. Juntas de larga duración:**
Para máxima durabilidad e intervalos de servicio prolongados.
- 4. Pistón de retracción automática:**
Simplifica el uso y mejora la velocidad de funcionamiento.
- 5. Acoplamiento de desconexión rápida:**
Para una conexión hidráulica segura y simple. Dispositivo giratorio de 360° disponible para mayor flexibilidad de colocación de manguera.
- 6. Puente intercambiable:** Para un ajuste óptimo en la aplicación.

▼ **Tensor para pernos de cimentaciones, serie FTR.**
Se requiere una llave manual (no incluida) para aplicar hasta 30 Nm de torque durante la instalación de los modelos que incluyen atornilladores.



Tensionadores para pernos de cimentaciones

▼ De esta manera se compone el número de modelo del tensor para pernos de cimentaciones de la serie FTR:

FTR	75	14	20	SW	G
1	2	3	4	5	6
Tipo de producto	Grado de barra	Designación de tamaño de barra	Carrera	Tipo de conexión	Atornillador de tuercas *

1 Tipo de producto

FTR = Tensor de cimentación redondo (Foundation Tensioner, Round)

2 Grado de barra

75 = 75 ksi
150 = 150 ksi
(o designación métrica)

3 Designación de tamaño de barra

Ejemplo
14 = Tamaño de barra No. 14

4 Carrera máxima

Ejemplo:
20 = carrera máx. 20 mm

5 Tipo de conexión

SW = Incluye colector giratorio con conector macho simple

6 Atornillador de tuercas

G = Incluye atornillador de tuercas
* disponible en algunos modelos

Serie FTR



Capacidad de carga máxima:

2736 kN

Presión máxima de trabajo ¹⁾:

1500 bar

¹⁾ La presión máx. varía, consulte la tabla de especificaciones para más detalles.



Bombas de tensado

Bombas de tensado de alta presión eléctricas, neumáticas y manuales están disponibles para uso con tensores hidráulicos de Enerpac.



Mangueras y accesorios

Hay disponibles mangueras y accesorios de alta presión para uso con sistemas de tensado de Enerpac.

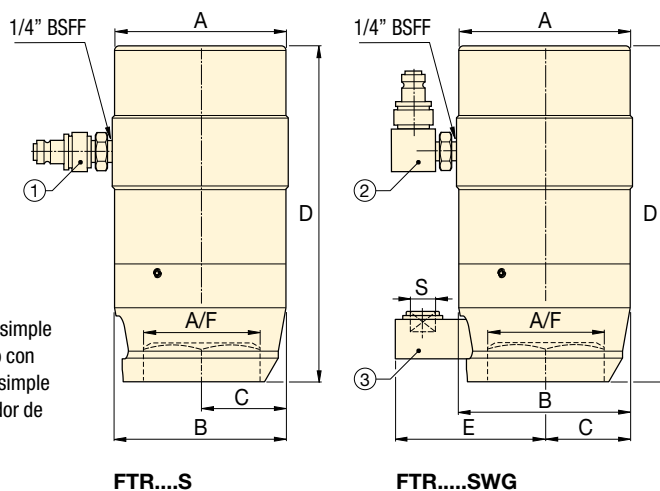
Página: **301**



Software de integridad de empernado

El software comprende la selección de herramientas, los cálculos de las cargas sobre los pernos y los tarados de presión de las herramientas, así como una hoja combinada de datos técnicos de la aplicación y el informe de final de la junta.

Página: **412**



- ① Conector macho simple
- ② Colector giratorio con conector macho simple
- ③ Caja de atornillador de tuercas

▼ **TABLA DE ESPECIFICACIONES**

Grado de barra	Diámetro de perno		Designación de tamaño de barra	Modelo con conector macho simple	Tamaño de tuerca A/F (mm)	Presión máx. (bar)	Superficie de presión hidráulica (mm²)	Capacidad de carga máx. (kN)	Carrera (mm)	Dimensiones (mm)					Protuberancia mínima del perno (mm)	
	(mm)	(pulg.)								A	B	C	D	E		
75 ksi	35	1.38	#10	FTR751010S	51	1200	3134	376,1	10,0	99	88,5	44,3	163	-	5,8	200
	35	1.38	#10	FTR751025S	51	1200	3123	374,8	25,0	115	102	42	220	-	10,9	250
	38	1.50	#11	FTR751110S	57	1500	3134	470,1	10,0	99	98	38	178	-	5,5	220
	38	1.50	#11	FTR751125SG	57	1500	3123	468,5	25,0	115	102	51	226	96	11,5	260
	48	1.88	#14	FTR751420S	70	1170	6093	712,9	20,0	132	132	66	268	-	18,2	315
150 ksi	37	1.44	1.25	FTR15012510S	57	1170	5383	629,8	10,0	111	110	40	178	-	8,2	220
	40	1.56	1.37	FTR15013810S	64	1500	5383	807,5	10,0	111	110	38	178	-	8,1	225
	70	2.75	2.50	FTR15025025S	108	1500	18.238	2736,0	25,4	215	212	86	348	-	58,0	450
10.9	36	1.42	36	FTR1093610SG	60	1500	3820	573,0	10,0	102	99	40	176	95	8,6	195

Dimensión de la caja de engranajes de adaptador cuadrado S = 1/2 pulg.

▼ **Tensores elípticos para pernos de cimentaciones, serie FTE**



- **Los tensores para pernos de cimentaciones de la serie FTE proporcionan un rendimiento rápido y preciso en aplicaciones de tensado de cimentaciones con un acceso estrecho y difícil**
- **Hay modelos estándar disponibles para 75, 150 ksi y tipos de barras métricas Williams, Dyson y Macalloy®**
- **Solución universal ideal que puede utilizarse tanto para aplicaciones estándar como de acceso estrecho.**

Alta precisión Poco mantenimiento



Tensores para pernos de cimentaciones, serie FTE

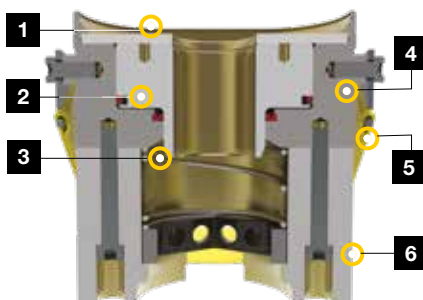
Los tensores elípticos, similares a los tensores para cimentaciones estándar, fueron diseñados específicamente para aplicaciones de sujeción de cimentaciones en torres eólicas. Estos tensores utilizan la tuerca hexagonal existente como un punto de reacción para evitar la desalineación del encaje de la rosca.

A diferencia de los tensores estándar de la serie FTR, los tensores de la serie FTE tienen una geometría elíptica, que permite su montaje en aplicaciones de acceso estrecho sin que se reduzcan las capacidades de carga.

Los operarios pueden acceder a la tuerca con una barra Tommy en lugar de emplear un atornillador desplazado.

Los tensores elípticos son ideales para aplicaciones con espacio restringido o como una herramienta universal que funcionará en casi cualquier aplicación de cimentación, ya sea con acceso estándar o restringido.

- 1. Indicador de carrera máxima:**
Amplía la vida útil, ayudando a evitar una sobrecarrera del cilindro.
- 2. Juntas de larga duración:**
Para máxima durabilidad e intervalos de servicio prolongados.
- 3. Pistón de retracción automática:**
Simplifica el uso y mejora la velocidad de funcionamiento.
- 4. Forma elíptica:** Proporciona acceso en aplicaciones con espacio restringido.
- 5. Protección contra la corrosión:**
El revestimiento de zinc proporciona la mejor resistencia a la corrosión en su clase.
- 6. Acoplamiento de desconexión rápida:**
(no se muestra) Para una conexión hidráulica segura y simple. Dispositivo giratorio de 360° disponible para mayor flexibilidad de colocación de manguera.



▼ *Tensor para pernos de cimentaciones, serie FTE, que puede utilizarse tanto para aplicaciones estándar como de acceso estrecho.*



Tensionadores elípticos para pernos de cimentaciones

▼ De esta manera se compone el número de modelo del tensor para pernos de cimentaciones de la serie FTE:

FTE	75	10	SW
1 Tipo de producto	2 Grado de barra	3 Designación de tamaño de barra	4 Tipo de conexión

1 Tipo de producto

FTE = Tensor de cimentación elíptico
(Foundation Tensioner, Elliptical)

2 Grado de barra

75 = 75 ksi
150 = 150 ksi
(o designación métrica)

3 Designación de tamaño de barra

Ejemplo
10 = Tamaño de barra No. 10

4 Tipo de conexión

SW = Incluye colector giratorio con conector macho simple

Serie FTE



Capacidad de carga máxima:

761,1 kN

Presión máxima de trabajo ¹⁾:

1500 bar

¹⁾ La presión máx. varía, consulte la tabla de especificaciones para más detalles.



Bombas de tensado

Bombas de tensado de alta presión eléctricas, neumáticas y manuales están disponibles para uso con tensores hidráulicos de Enerpac.



Mangueras y accesorios

Hay disponibles mangueras y accesorios de alta presión para uso con sistemas de tensado de Enerpac.

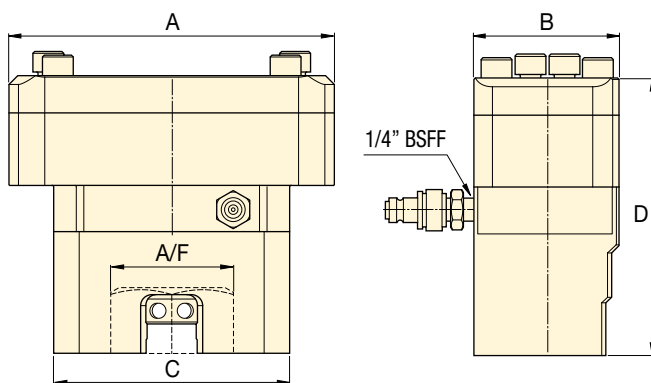
Página: 301



Software de integridad de empernado

El software comprende la selección de herramientas, los cálculos de las cargas sobre los pernos y los tarados de presión de las herramientas, así como una hoja combinada de datos técnicos de la aplicación y el informe de final de la junta.

Página: 412



▼ **TABLA DE ESPECIFICACIONES**

Grado de barra	Diámetro de perno		Designación de tamaño de barra	Modelo con conector macho simple	Tamaño de tuerca A/F	Presión máx.	Superficie de presión hidráulica	Capacidad de carga máx.	Carrera	Dimensiones (mm)				Protuberancia mínima del perno (mm)	
	(mm)	(pulg.)								A	B	C	D		
75 ksi	35	1.38	#10	FTE7510S	51	1200	3108	373,0	10,0	170	82	142	147,5	8,3	200
	38	1.50	#11	FTE7511S	57	1500	3108	466,2	10,0	170	82	142	147,5	8,3	200
150 ksi	40	1.56	1.375	FTE150138S	64	1500	5074	761,1	10,0	222	99	161	203,4	18,5	230
	37	1.44	1.250	FTE150125S	57	1200	5074	608,9	10,0	222	99	161	203,4	18,9	240
8.8	36	1.42	36	FTE8836S	60	1500	3108	466,2	10,0	142	82	142	147,5	9,7	180

Bomba manual de ultra alta presión

ENERPAC 

▼ HPT1500



Serie HPT

Capacidad de depósito:

2,5 litros

Caudal a presión nominal:

0,61 cm³/carrera

Presión máxima de funcionamiento:

1500 bar



Aplicaciones

La bomba manual es ideal en combinación con herramientas hidráulicas de tensado de pernos y tuercas hidráulicas.

Página: **286**

- Bomba manual de alta presión ligera y portátil
- El funcionamiento de dos etapas desplaza un mayor volumen de aceite por carrera y reduce la duración de los ciclos de muchas aplicaciones de prueba
- Incluye un manómetro y un acoplamiento para una conexión directa a los sensores de pernos de Enerpac
- Válvula de descarga integrada ajustada a 1500 bar.



Presión ultra alta

Esta bomba funciona a una presión ultra alta. Utilice únicamente las conexiones y mangueras especificadas y diseñadas para estas presiones.

Página: **301**



Teoría de tensado de pernos

Para más información sobre la operación y los procedimientos de tensado, consulte nuestras "Páginas Amarillas".

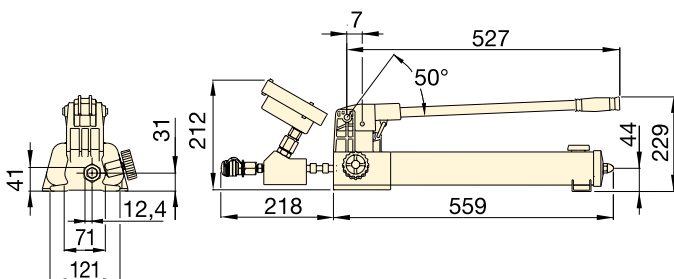
Página: **410**




Software de integridad de empernado

El software comprende la selección de herramientas, los cálculos de las cargas sobre los pernos y los tarados de presión de las herramientas, así como una hoja combinada de datos técnicos de la aplicación y el informe de final de la junta.

Página: **412**



BOMBA DE PRESIÓN ULTRA ALTA DE 1500 BAR

Tipo de bomba	Volumen de aceite utilizable (litros)	Modelo	Rango de presión (bares)		Desplazamiento de aceite por carrera (cm ³)		Puerto de aceite de alta presión con acoplamiento hembra	 (kg)
			1.ª etapa	2.ª etapa	1.ª etapa	2.ª etapa		
Dos velocidades	2,54	HPT1500	14	1500	16,22	0,61	1/4" BSPP + BR-150	9,0

Mangueras y acoplamientos de presión ultra alta

- Carrete de manguera y soporte: soporte de acero inoxidable con mangueras de 1500 bar con longitudes de 30 a 270 metros
- Todos los carretes de mangueras contienen varias mangueras de 30 metros de longitud
- Amplia oferta de mangueras y componentes del sistema para completar su sistema de tensado
- Puede utilizarse para sistemas de apriete submarinos
- Las mangueras pueden interconectarse en configuraciones de múltiples herramientas utilizando boquillas, acoplamientos, piezas en T y conjuntos de tubos en Y.

Serie HT, B


Longitudes de manguera:

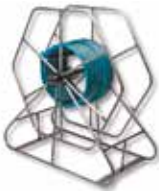
1 - 30 metros

Carrete de manguera y soporte:

30 - 270 metros

Presión máxima de funcionamiento:

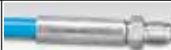









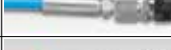

1500 bar
CARRETE DE MANGUERA Y SOPORTES DE 1500 BAR

Modelo		Carretes de manguera de acero inoxidable con soporte (Manguera con acoplamientos mitad hembra BR150 y mitad macho BH150)
HT1500RS		Conjunto de carrete y soporte, sin conexiones
HT1500HRS		Carrete de manguera y soporte, sin manguera
HT1510HRS		Carrete de manguera y soporte, con manguera de 30 m
HT1520HRS		Carrete de manguera y soporte, con manguera de 60 m
HT1530HRS		Carrete de manguera y soporte, con manguera de 90 m
HT1540HRS		Carrete de manguera y soporte, con manguera de 120 m
HT1550HRS		Carrete de manguera y soporte, con manguera de 150 m
HT1560HRS		Carrete de manguera y soporte, con manguera de 180 m
HT1570HRS		Carrete de manguera y soporte, con manguera de 210 m
HT1590HRS		Carrete de manguera y soporte, con manguera de 270 m



▲ Los tensores submarinos de Enerpac interconectados con mangueras de la serie HT aplican una carga uniforme en los pernos.

MANGUERAS DE 1500 BAR

Modelo		Extremo de manguera 1	Extremo de manguera 2	Longitud (m)
HT1503		Cono 1/4" BSPM 120°	Cono 1/4" BSPM 120°	1,0
HT1510		Cono 1/4" BSPM 120°	Cono 1/4" BSPM 120°	3,0
HT15100		Cono 1/4" BSPM 120°	Cono 1/4" BSPM 120°	30,0
HT1503HR *		BH150	BR150	1,0
HT1506HR *		BH150	BR150	1,8
HT1510HR *		BH150	BR150	3,0
HT1520HR *		BH150	BR150	6,1
HT15100HR *		BH150	BR150	30,0
HT1503RR *		BR150	BR150	1,0
HT1506RR *		BR150	BR150	1,8
HT1510RR *		BR150	BR150	3,0
HT1520RR *		BR150	BR150	6,1


* Incluye guardapolvos.

H = Mitad macho (BH150); R = Mitad hembra (BR150)

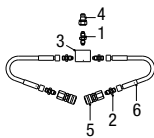
ACOPLAMIENTOS DE 1500 BAR

Descripción (incluye guardapolvos)		Conjunto completo	Mitad hembra	Mitad macho
Acoplamiento de desconexión rápida		B150	BR150	BH150
Conjunto de acoplamiento de desconexión rápida y adaptador		BW150AW	-	-
Conjunto de obturador de desconexión rápida		B150B	BR150B	BH150B

PIEZAS EN T DE 1500 BAR

Modelo	Se muestra HT15TPMMF	Extremo 1	Extremo 2	Extremo 3
HT15TPMMF		1x BH150	1x BH150	1x BR150
HT15TPMMM		1x BH150	1x BH150	1x BH150

CONJUNTOS DE TUBOS EN Y DE 1500 BAR

Modelo	Se muestra HT1506YTPMMF	Extremo de manguera 1	Extremo de manguera 2	Extremo 3 de pieza en T
HT1506YTPMMF		HT1506HR	HT1506HR	HT15TPMMF
HT1510YTPMMF		HT1510HR	HT1510HR	HT15TPMMF
HT1506YTPFMMF		HT1506RR	HT1506RR	HT15TPMMM
HT1510YTPFMMF		HT1510RR	HT1510RR	HT15TPMMM

Conjunto de tubo en Y: 1+2 = Adaptador; 3 = T de acero inoxidable con 1/4" BSPM
4 = Boquilla macho (BH150); 5 = Acoplamiento hembra (BR150); 6 = Manguera

Bombas eléctricas de tensado

ENERPAC

▼ ZUTP1500SE-H



- **Electroválvula con botonera con 6 m de cable para el control remoto de la válvula y operación por una sola persona**
- **Válvula de anulación manual de fácil acceso para liberar la presión en caso de pérdida de energía**
- **Válvula de alivio de seguridad limita la presión de salida**
- **El diseño de la bomba de dos etapas brinda un alto caudal a baja presión, permitiendo un llenado rápido del sistema y un flujo controlado a alta presión, asegurando una operación precisa**
- **El potente motor universal de 1,25 kW brinda la mejor relación rendimiento-peso**
- **El respiradero reemplazable de 10 micrones en el depósito y el filtro de alta presión en línea contribuyen a mantener el aceite limpio para lograr un rendimiento óptimo**
- **El manómetro de 153 mm montado en el panel, con tapa de policarbonato, está incorporado en una carcasa metálica de protección para mejor visibilidad.**

Serie ZUTP

Capacidad de depósito:

4,0 litros

Caudal a presión nominal:

0,33 l/min

Potencia de motor:

1,25 kW

Presión máxima de operación:

1500 bar



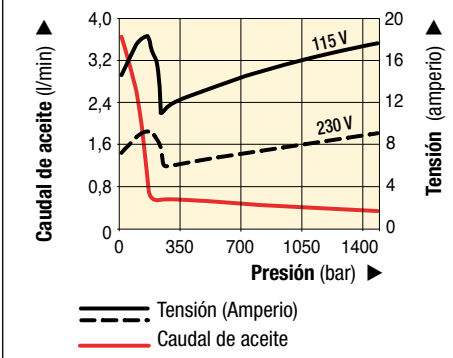
Bombas de tensado ZUTP

Las bombas de la serie ZUTP alcanzan una alta presión sin la necesidad de un multiplicador. Esto permite poca necesidad de mantenimiento, resultando en menos costes para el usuario final.

Con Electroválvula

La serie ZUTP1500S con electroválvula operada por botonera es ideal para aplicaciones de tensado de múltiples pernos porque permite ser operada por una sola persona. El operario puede presurizar y despresurizar el tensor directamente desde la botonera.

CAUDAL VS. PRESIÓN DE ACEITE

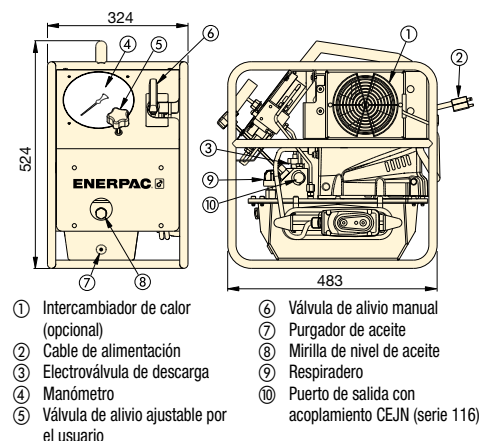


BOMBA DE ALTA PRESIÓN 1500 bar

Volumen de aceite utilizable (litros)	Tipo de válvula	Modelo ¹⁾	Presión nominal (bar)	Caudal de salida (l/min)		1,25 kW Motor ⁵⁾ (VAC, 1 fase, 50 Hz)	(kg)
				0 bar	1500 bar		
4,0	Electro-válvula	ZUTP1500SB	1500	3,80	0,33	115	29,5
		ZUTP1500SE ²⁾				230 ²⁾	
		ZUTP1500SI ³⁾				230 ³⁾	
4,0	Electro-válvula	ZUTP1500SB-H ⁴⁾	1500	3,80	0,33	115	34,0
		ZUTP1500SE-H ^{2) 4)}				230 ²⁾	
		ZUTP1500SI-H ^{3) 4)}				230 ³⁾	
4,0	Impulso	ZUTP1500B	1500	3,80	0,33	115	29,5
		ZUTP1500E ²⁾				230 ²⁾	
		ZUTP1500I ³⁾				230 ³⁾	

¹⁾ Todos los modelos cumplen con las normas de seguridad CE y todos los requerimiento del instituto TÜV.

²⁾ Enchufe europeo, cumple con la directiva EMC de la CE

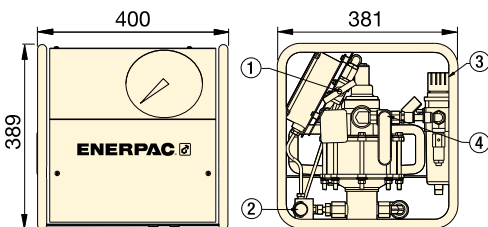


Bomba neumática de presión

▼ ATP1500



- Unidad de bomba neumática de uso general, alta presión y dos velocidades para productos que requieren una presión hidráulica de hasta 1500 bar
- Bastidor compacto, ligero y sólido para mayor protección y un fácil manejo.
- Elemento de bomba prelubricado, no requiere un lubricador de la línea de aire
- Control de presión de salida fácil de ajustar
- Manómetro llenado con glicerina, incorporado y protegido, fácil de leer
- Válvula de seguridad limita la presión de salida.



- 1 Válvula de cierre
- 2 Puerto de salida 1/4" BSPM con acoplamiento BR-150
- 3 Filtro/Regulador
- 4 Válvula de paso de aire toma de aire 1/2" NPTF

Serie ATP

Capacidad de depósito:

3,8 litros

Caudal a presión nominal:

0,07 l/min

Presión máxima de trabajo:

1500 bar



Esta bomba funciona con una presión extremadamente alta. Utilice únicamente las conexiones y mangueras especificadas y diseñadas para estas presiones.

Página: **301**



Aplicaciones la bomba ATP

Especialmente apropiada en combinación con herramientas hidráulicas de tensado de tornillos y tuercas hidráulicas.



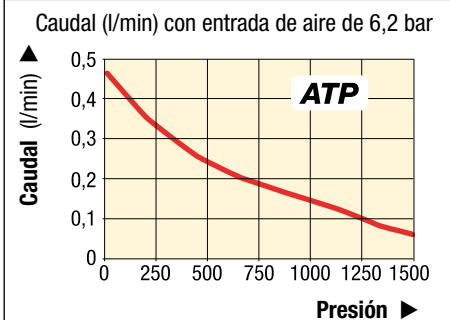
Con certificación ATEX

Las bombas de la serie ATP son probadas y certificadas según ATEX.

Ex II 2 GD ck T4

Página: **395**

CAUDAL VS. PRESIÓN DE ACEITE



BOMBA NEUMÁTICA DE ALTA PRESIÓN 1500 bar

Modelo de bomba	Capacidad de aceite utilizable (litros)	Rango de presión (bar)	Modelo	Salida Caudal a 0 bar (l/min)	Salida Caudal a 1500 bar (l/min)	Rango de presión de aire (bar)	Consumo de aire (l/min)	Nivel de sonido (dBA)	(kg)
Dos velocidades	3,8	1500	ATP1500	0,43	0,07	5,5 - 6,2	594	70	32

Tensionar cada espárrago en una junta simultáneamente



▲ Conjunto de tensionado multiespárrago

TENSIONADORES MULTIESPÁRRAGO

Los sistemas de tensionado multiespárrago (MST) de Enerpac son capaces de tensionar todos los espárragos de una junta simultáneamente. Aplicando una precarga predecible y precisa en todos los espárragos, se evitan los problemas asociados con las técnicas convencionales de apriete de pernos. Las aplicaciones típicas de tensado multiespárrago de Enerpac incluyen:

Cubiertas de registros, arquetas y tapas de inspección

Los sistemas MST son la forma más rápida y precisa de aflojar y apretar espárragos en cubiertas primarias y secundarias de registros, arquetas y puertos de inspección en centrales nucleares. Gracias al uso de especiales áreas del cilindro y materiales resistentes, los MTS reducen el tiempo de empernado en un 75%.

Bomba de refrigerante

Un sistema de tensionado 'slimline' personalizado para una bomba de refrigerante del reactor nuclear que usa seis tensionadores equidistantes y espárragos de apriete en intervalos de cuatro ha reducido los tiempos de empernado en un 25% y ha aumentado significativamente la precisión de tensado.

Montaje de palas de aerogeneradores

Con el uso de un MST de Enerpac se han reducido los tiempos de montaje de las palas de los aerogeneradores aproximadamente en un 65%, mejorando al mismo tiempo la consistencia y la precisión de las cargas de perno, dando lugar a una mayor duración de la junta y una reducción de los requisitos de mantenimiento. El MST, que comprende cuatro segmentos de herramienta, es capaz de tensar simultáneamente hasta 88 pernos para conectar una pala de 38 m (125 pies) a un anillo giratorio de rodamiento.

Tensionadores multiespárragos MST

Esta herramienta puede diseñarse a medida y construirse para prácticamente cualquier central nuclear. Estamos especializados en abordar proyectos difíciles que exigen cargas precisas en espacios reducidos, buscando al mismo tiempo facilidad de operación y un alto rendimiento.

- Gracias al diseño en segmentos, el operario es capaz de conectar de forma fácil y rápida cada segmento a la junta y unirlos para proporcionar una carga simultánea.
- Sistema de cierre muy preciso y rápido para aplicaciones en, por ejemplo, bombas, válvulas y generadores de vapor.
- Para facilitar el manejo in situ, los sistemas MST de Enerpac pueden suministrarse con un bastidor de elevación y una carretilla integral.



▲ Tensionador multiespárrago.



▲ Aplicación de tensionado multiespárrago.

Tuercas hidráulicas

Un método sencillo y eficaz para el tensionado de pernos grandes en zonas de difícil acceso



▲ Tensionado con tuercas hidráulicas.

TUERCAS HIDRÁULICAS

Las tuercas hidráulicas de Enerpac se utilizan en muchos procesos de empernado críticos donde la facilidad de instalación y el ahorro de la mano de obra es sustancial y permanente. Además, se eliminan muchas de las incertidumbres derivadas del par de fricción, el punto de carga y la distribución de carga.

Las tuercas hidráulicas de Enerpac son un método sencillo y eficaz para el tensionado de pernos grandes en zonas de difícil acceso, con insuficiente espacio para tensionadores estándar. Las tuercas hidráulicas que se utilizan normalmente para instalar y mantener sistemas de empernado, pueden sustituir tanto tuercas hexagonales convencionales, como tuercas redondas estándar y proporcionan un tensionado de gran precisión y previsibilidad.

Las tuercas hidráulicas de Enerpac que se enroscan directamente en el espárrago, aplican una elongación axial directa por medio de la fuerza hidráulica generada a través del cilindro hidráulico integrado de la tuerca. La tuerca se mantiene en su lugar por medio de un collarín de retención de carga superior o inferior situado externamente o por medio de la inserción de calzas mecánicas. Las tuercas hidráulicas de Enerpac se pueden ajustar retroactivamente a la planta existente y son una solución precisa para los problemas de uniones mecánicas.

Ventajas de las tuercas hidráulicas de Enerpac

- Cargas de perno extremadamente precisas y repetibles
- Ideales cuando las limitaciones de espacio impiden el uso de tensionadores desmontables estándar
- Carga axial directa, no se requiere rotación de la tuerca
- Pueden conectarse y apretarse/aflojarse varias tuercas simultáneamente
- Elimina los problemas de fricción
- Un ahorro considerable de tiempo debido a la rápida colocación y las tuercas hidráulicas permanecen en su lugar
- No se daña el espárrago ni la brida (gripado, agarrotamiento)
- No hay necesidad de cambiar el material de la junta, el sistema funciona con los espárragos existentes
- Ideal cuando la tensión de los pernos debe comprobarse regularmente como en el caso de aflojamiento por vibración.

Las aplicaciones de tuercas hidráulicas de Enerpac incluyen:

La tuerca hidráulica es un elemento de fijación permanente, que sustituye a la tuerca convencional y conserva la elevada carga de perno y la extensión en espacios reducidos donde no hay suficiente espacio para utilizar tensionadores.

- Abrazaderas de brida: tubería, estructural
- Turbinas: gas, viento, vapor
- Vasijas de presión y de reactores
- Motores diesel
- Aplicaciones nucleares: generadores de vapor
- Presas hidráulicas y mecánicas
- Intercambiadores de calor
- Bridas de tuberías, válvulas y sistemas de control
- Válvulas y bombas
- Grúas: pernos de anillos giratorios, grúas torre
- Acoplamientos de eje
- Minería: amoladoras, cortadores, equipos de movimiento de tierra.



▲ Tuercas hidráulicas en un motor diesel.

▼ De izquierda a derecha: **ATM4, ATM9, ATM2** (La ATM9 se muestra sin bomba y manguera)



- Las herramientas de la serie ATM de Enerpac rectifican rápidamente las desalineaciones torsionales y rotacionales sin la necesidad de una fuente eléctrica externa
- Apropriadas para uso en la mayoría de bridas ANSI, API, BS y DIN
- Reduce el tiempo de instalación: no se necesitan cadenas, poleas o aparejos
- La correa de seguridad ayuda a proporcionar un funcionamiento seguro
- Puede instalarse y utilizarse en cualquier posición
- Permanece estable en posición bajo carga total
- El diseño portátil y ligero facilita el transporte y uso, incluso en lugares remotos
- Cada modelo ATM contiene una herramienta y una caja con el kit de accesorios.

▼ La compacta ATM2 se actúa simplemente girando la manivela con la mano.



La forma más rápida, fácil y segura para alinear bridas



Alcance ajustable

El alcance altamente ajustable de la aleta y la pata extensible en la ATM4 y ATM9 permite una alineación de gran precisión.



Manómetro y adaptador

La ATM9 incluye una bomba manual P142 y una manguera HC7206C de 1,8 m.

Enerpac recomienda el uso del manómetro **GP10S** y del adaptador de manómetro **GA4** o **GA45GC** para facilitar el montaje del manómetro en su sistema.

Página: **127**



Serie TFA, alineadores de bridas para torres de turbinas

Los alineadores de bridas TFA para torres de turbinas eólicas fueron desarrollados para facilitar el alineamiento de bridas grandes en el interior de las torres de turbinas eólicas durante su montaje o instalación.

Página: **332**

▼ Aquí se muestra la ATM9 con el manómetro y adaptador opcionales.



Herramientas de alineación de bridas

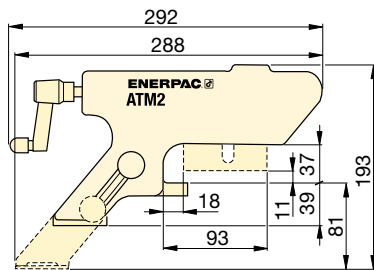
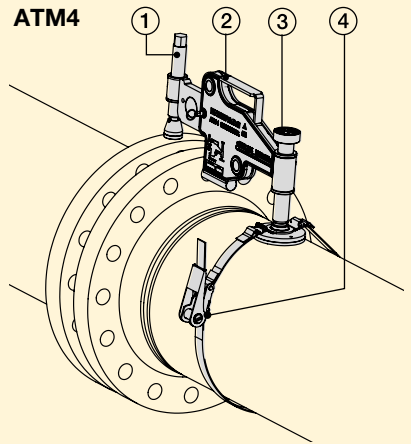


Aplicaciones

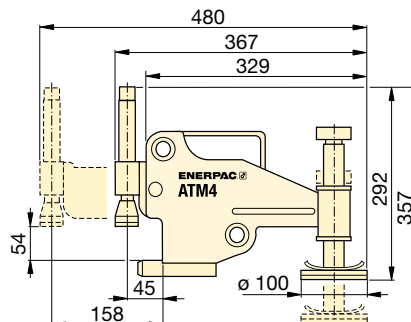
Las herramientas de alineación de bridas ATM de Enerpac ayudan a corregir la desalineación de bridas y permiten el montaje de pernos en las juntas. La alineación se lleva a cabo durante el montaje o mantenimiento de tuberías.

Estas herramientas ofrecen a los instaladores y el personal de mantenimiento de tuberías una de las soluciones más sencillas, seguras y productivas disponibles actualmente en el mercado para la alineación de bridas.

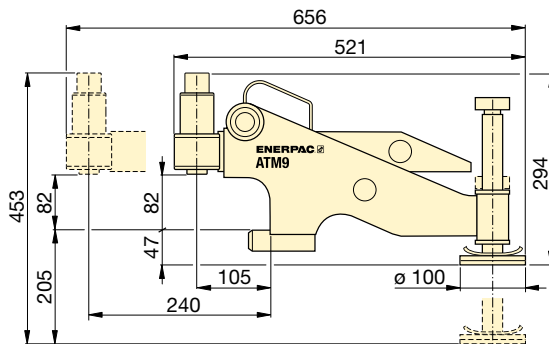
- ① La aleta extensible permite su aplicación en una gran variedad de bridas.
- ② El diseño portátil y ligero facilita el transporte y uso.
- ③ Base ajustable a mano para un posicionamiento sencillo por un solo usuario.
- ④ La correa de seguridad ayuda a proporcionar una operación segura desde una posición horizontal o vertical.



ATM2



ATM4



ATM9

Fuerza de elevación máxima		Modelo	Tamaño mínimo de perno		Espesor de pared de brida		Peso (kg)
(ton.)	(kN)		(mm)	(pulg)	(mm)	(pulg)	
1	10	ATM2	16	.63	14 - 82	.55 - 3.29	1,6
4	40	ATM4	24	.95	30 - 133	1.18 - 5.23	8,6
9	90	ATM9 *	35,5	1.40	93 - 228	3.66 - 9.00	14,5

* La ATM9 incluye una bomba manual y una manguera hidráulica de Enerpac (el manómetro y el adaptador se venden por separado). El peso de la ATM9 incluye solo la herramienta.

Serie ATM



Tamaño mínimo de perno:
16 - 35,5 mm

Espesor de la pared de la brida:
14 - 228 mm

Fuerza máxima de elevación:
1 - 9 ton. (10 - 90 kN)



Conjuntos de cilindro-bomba

Los cilindros, gatos y cuñas de elevación hidráulicos también pueden utilizarse para facilitar tareas de posicionamiento y alineación de tuberías.

Página: 62



Herramienta mecánica de rectificado de bridas

La herramienta manual portátil FF12 permite un acceso seguro y cómodo a las bridas más difíciles de alcanzar.

Página: 316

▼ La serie ATM – la forma más rápida, fácil y segura para alinear bridas.



Serie FSC, FSH, FSM, separadores de cuña



▼ FSC14, FSM8 y FSH14 con los bloques de seguridad SB1



- **Diseño de cuña especial, sin posibilidad de doblar las puntas ni salirse de la junta**
- **Requiere un hueco de acceso muy reducido de sólo 6 mm**
- **El pequeño número de piezas en movimiento implican duración y costes de mantenimiento bajos**
- **FSC14, FSH14 y FSM8 se incluyendo el bloque de seguridad SB1**
- **FSM8 se incluyendo llave de carraca**
- **FSH14 se incluyendo el cilindro de simple efecto**
- **De peso reducido, portátil, de fácil manejo, puede usarlo una sola persona.**

▼ *Dos separadores FSH14 aplicados simultáneamente con bomba manual, mangueras y colector de flujo separado AM21 Enerpac.*



FSC14 con bomba manual integrada

La FSC14, accionada por una bomba manual hidráulica integrada, es una herramienta lista para su uso sin conexiones hidráulicas que determinen el éxito o el fracaso final. Esta herramienta compacta genera 14 ton. de fuerza y requiere un espacio tan pequeño como 6 mm.



Bloques graduales FSB1

Aplique bloques graduados a fin de incrementar la apertura de cuña hasta 80 mm. Encaja tanto en FSC14, FSH14 como FSM8.



Colector deflujo separado

Para poder separar simultáneamente posibilitando una separación igual de las juntas de brida, 180° aparte con el FSH14.

Página: 132



Herramientas de mantenimiento de bridas

Los separadores Secure-Grip y Zero-Gap para aplicaciones en bridas sin holgura de acceso o con una muy pequeña.

Página: 319

Separadores de cuña hidráulicos y mecánicos



Separadores de bridas

La gama de separadores de bridas patentados de ha sido desarrollada para ayudar y simplificar el mantenimiento de uniones bridadas. El personal encargado de la separación de bridas ya no tendrá que depender del uso de sogas y poleas, pasadores cónicos, tífors, cabrestantes o martillos porque hay una alternativa segura, rápida y eficaz: la gama de separadores.

Estos separadores usan accionamiento mecánico e hidráulico para separar bridas y pueden separar uniones bridadas pequeñas, medianas o grandes. La selección de las herramientas se hace en base al espacio de acceso entre las caras de la brida, el tamaño de la brida y el ámbito de trabajo requerido.

Serie FSC FSH FSM



Tolerancia del extremo/Separación máxima¹⁾:

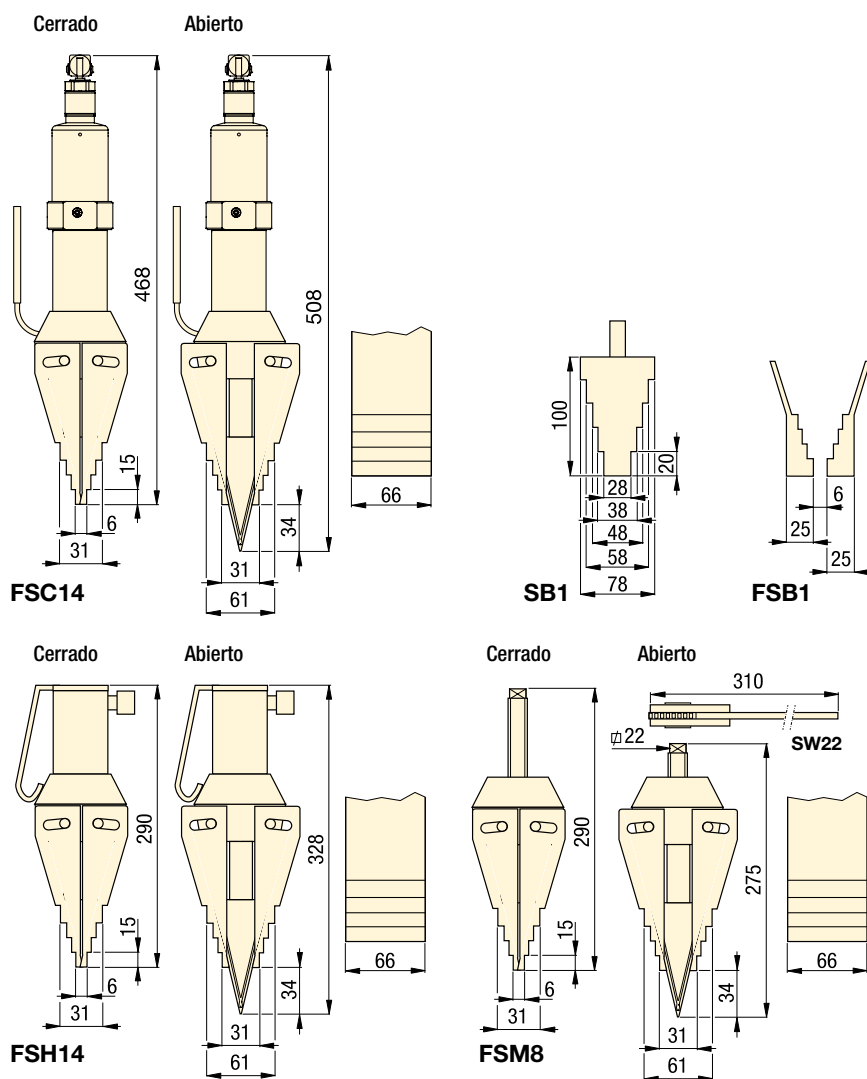
6 mm / 80 mm

Fuerza de separación máxima:

8 - 14 ton.

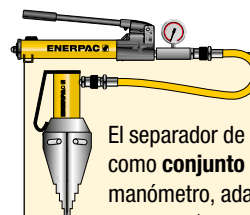
Presión máxima:

700 bar (FSH14)



Cuerda de seguridad FSC1

Accesorio de seguridad recomendado para complementar el empernado seguro con las manos libres. Incluye cable de acero con mosquetones.



Conjuntos de herramienta

El separador de brida hidráulico existe como **conjunto** (bomba, herramienta, manómetro, adaptador, acoplamientos y manguera) para facilitar el pedido.

Modelo separador	Modelo bomba manual	Modelo del conjunto
FSH14	P392	STF14H

▼ *Mantenimiento de bridas y separación de juntas con el separador de cuñas hidráulico FSH14*



Fuerza máxima de separación	Modelo	Tolerancia del extremo	Separación máxima ¹⁾	Tipo	Volumen de aceite	
ton. (kN)		(mm)	(mm)		(cm ³)	(kg)
14 (118)	FSC14	6	80	Incorporado hidráulico	-	9,0
14 (125)	FSH14 *	6	80	Externo hidráulico	78	7,1
8 (72)	FSM8	6	80	Mecánico	-	6,5

¹⁾ Sirviéndose de bloques graduados FSB1

* Disponibles como conjunto, vea la nota en esta página.

Serie NC, cortatuercas hidráulicos

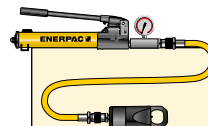


▼ De izquierda a derecha: NC3241, NC1019, NC1924



- Diseño compacto y ergonómico, fácil de usar
- Diseño único de cabezal en ángulo
- Cilindro de simple efecto, retorno por muelle
- Cuchillas para trabajos pesados que pueden afilarse
- Cortatuercas incluyen una cuchilla de repuesto, un tornillo de ajuste y la llave que se utiliza para asegurar el la cuchilla
- Se incluye como equipo de fábrica un enchufe CR400
- Diseño de dos cuchillas (modelos NC-D) para ahorro de tiempo – las tuercas se cortan de dos lados en una sola acción.

La forma más rápida y fácil de quitar tuercas corroídas y congeladas



Conjuntos de herramienta y bomba

Los cortatuercas existen como conjuntos (bomba, herramienta, manómetro, adaptador de manómetro, acoplamientos y manguera) para facilitar el pedido.

Modelo cortatuercas	Modelo bomba manual	Modelo del conjunto
NC1924	P392	STN1924H
NC2432	P392	STN2432H
NC3241	P392	STN3241H



Mangueras

Enerpac ofrece una línea completa de mangueras hidráulicas de alta calidad. Para asegurar la integridad de su sistema utilice solamente mangueras hidráulicas de Enerpac.

Página: 128

▼ Cortatuercas hidráulicos: la forma más rápida y fácil de quitar tuercas corroídas y congeladas.



Adaptador y manómetro GA45GC

Protéjase de una sobrecarga del sistema solicitando simplemente un número de pieza para un manómetro premontado, un adaptador y un acoplador.

Página: 142

Cortatuercas hidráulicos de simple efecto



Tuercas corroidas o atoradas

Frecuentemente las tuercas resultan difíciles de extraer, y aunque pueden aflojarse usando herramientas para apretar, esto por lo general requiere equipos grandes y consume tiempo.

El uso de antorchas de corte o de cincel y martillo puede causar daño a los componentes de la junta, requiere mucho más tiempo de preparación y operación y puede presentar un riesgo potencial a la seguridad.

Cortadores hidráulicos de tuercas

El uso de los cortadores de tuercas de la Serie NC o de los partidores de tuercas de la Serie NS es el método más seguro para partir tuercas. Requiere menos tiempo y evita daños a los costosos componentes de las juntas.

El diseño del cabezal provisto de cuchillas para trabajo pesado permite partir tuercas en una amplia variedad de aplicaciones.

Serie NC STN



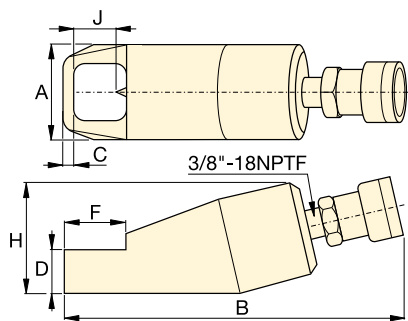
Tamaños de perno:
M6 - M48

Tamaño de tuercas hexagonales:
10 - 75 mm

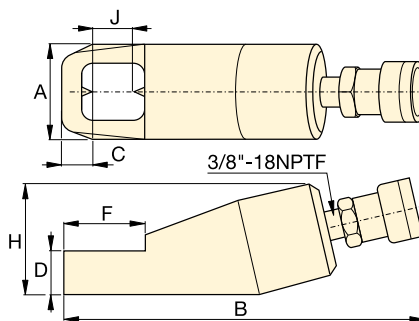
Fuerza:
49 - 882 kN (5 - 90 ton.)

Presión máxima:
700 bar

Para cortatuercas de modelo	Modelo de la cuchilla de recambio	
	Móvil	Estático
NC1019	NCB1019	-
NC1924	NCB1924	-
NC2432	NCB2432	-
NC3241	NCB3241	-
NC4150	NCB4150	-
NC5060	NCB5060	-
NC6075	NCB6075	-
NC1924D	NCB1924	NCB1924D
NC2432D	NCB2432	NCB2432D
NC3241D	NCB3241	NCB3241D



Modelos de una cuchilla (NC)



Modelos de dos cuchillas (NC-D)



Tamaño de pernos (mm)	Tamaño de tuercas hexagonales (mm)	Fuerza ton. (kN)	Volum. de aceite (cm³)	Modelo	Dimensiones (mm)							Peso (kg)	
					A	B	C	D	F	H	J		
	M6 - M12	10 - 19	5 (49)	15	NC1019	40	170	7	19	28	48	21	1,2
	M12 - M16	19 - 24	10 (98)	20	NC1924 *	54	191	10	26	40	62	25	2,0
	M16 - M22	24 - 32	15 (147)	60	NC2432 *	64	222	13	29	51	72	33	3,0
	M22 - M27	32 - 41	20 (196)	80	NC3241 *	75	244	17	36	66	88	43	4,4
	M27 - M33	41 - 50	35 (343)	155	NC4150	94	288	21	45	74	105	54	8,2
	M33 - M39	50 - 60	50 (490)	240	NC5060	106	318	23	54	90	128	60	11,8
	M39 - M48	60 - 75	90 (882)	492	NC6075	156	393	26	72	110	181	80	34,1
	M12 - M16	19 - 24	10 (98)	20	NC1924D	54	168	22	25	50	66	26	3,8
	M16 - M22	24 - 32	15 (147)	60	NC2432D	64	275	25	31	65	78	33	5,4
	M22 - M27	32 - 41	20 (196)	80	NC3241D	77	305	31	37	80	90	43	7,2

Notas para hacer pedidos: La dureza máxima permitida para el corte es 44HRc. No deberá utilizarse en tuercas cuadradas.

* Disponibles como conjunto, vea la nota en página 310.

Serie NSC, NSH, cortatuercas hidráulicos

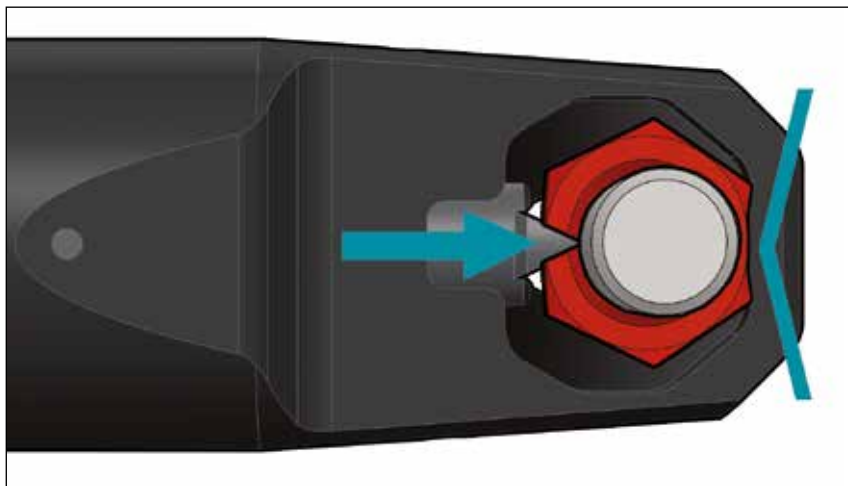
ENERPAC 

▼ De izquierda a derecha: NSH1927, NSC1927



- Serie NSC con bomba manual pequeña incorporada – útil para aplicaciones submarinas y trabajo en alturas
- Sustitución rápida y sencilla de la punta de corte
- Punto de anclaje giratorio y cable de seguridad resistente a caídas
- Mango giratorio de composite para aislamiento contra vibraciones e impactos
- Los cortatuercas incluyen un juego de llaves hexagonales y las siguientes piezas de repuesto:
 - punta de corte
 - tornillo de retención de la punta
 - tornillo de alineación de repuesto
- La mitad hembra del acoplamiento CR400 viene incluida de serie (NSH).

▼ La punta de corte afilada y el punto de reacción convexo opuesto facilitan un corte más eficiente al separar la tuerca abriéndola en lugar de aplastar la tuerca en el espárrago. Esto facilita girar la tuerca para el segundo corte.



Diseñado para cumplir los desafíos de uniones de bridas empernadas de tuberías



Cortatuercas de la serie NSC con bomba manual incorporada

La serie NSC, accionada por una bomba manual hidráulica incorporada, es una herramienta

lista para su uso sin la necesidad de una manguera, una bomba manual separada o acoplamientos.



Maletín

Los cortatuercas (hasta NSH6575) se suministran en un maletín para facilitar el transporte y el almacenamiento.



Cable de seguridad FSC1

Cable de seguridad estándar con cada cortatuercas. Incluye cable de acero con mosquetones.



Cortatuercas hidráulicos e incorporados de simple efecto



Tuercas congeladas o oxidadas

Muchas veces las tuercas son difíciles de extraer y, aunque es posible aflojarlas con herramientas de apriete, estas tareas suelen requerir equipos más potentes y son muy entretenidas.

El uso de sopletes cortadores o martillos y cinces puede dañar los componentes de la junta, requiere mucho más tiempo de preparación y ejecución, y puede presentar un riesgo potencial a la seguridad.

Cortatuercas hidráulicos

Cortar tuercas con los cortatuercas hidráulicos de Enerpac es el método más seguro. Requiere menos tiempo y evita que se dañen los costosos componentes de la junta. El diseño del cabezal provisto de cinces muy resistentes permite cortar tuercas en una gran variedad de aplicaciones.

Serie NSC, NSH

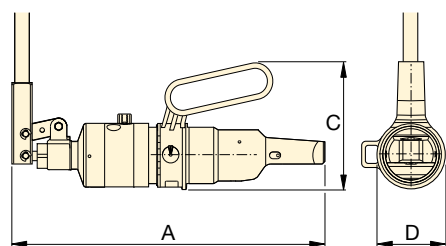


Rango de perno:
M12 - M48

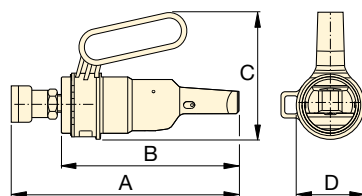
Tamaño de tuercas hexagonales:
19 - 75 mm

Capacidad:
120 - 500 kN

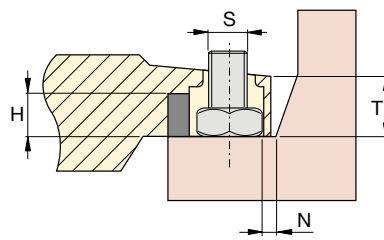
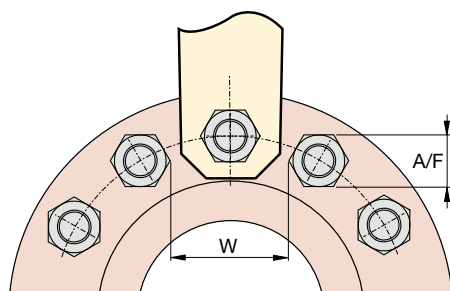
Presión máxima de funcionamiento:
700 bar (serie NSH)



NSC



NSH



Mangueras de alta presión

Enerpac le ofrece una línea completa de mangueras hidráulicas de alta calidad. Para asegurar la integridad de su sistema, especifique solo mangueras hidráulicas auténticas de Enerpac.

Página: 128



Herramientas de separación de juntas

Las cuñas separadoras de brida (FSC, FSH, FSM) permiten una separación de junta rápida y sencilla con fuerza hidráulica o mecánica.

Página: 308

▼ ESPECIFICACIONES DEL CORTATUERCA

Rango de pernos (mm)	Rango de tuercas hexagonales A/F (mm)	Fuerza de corte máxima toneladas (kN)	Capacidad de aceite (cm³)	Modelo	Tipo de cortatuercas	Dimensiones (mm)							Modelo de kit de mantenimiento y cuchilla (kg)			
						A	B	C	D	H max.	N min.	S max.		T	W min.	
M12 - M18	19 - 27	12 (120)	—	NSC1927	Bomba incorporada	353	—	152	81	18	11,5	24,5	26,5	53,5	5,8	NSH1927CTK
M16 - M22	24 - 32	15 (150)	—	NSC2432		370	—	152	81	25	9,0	26,6	32,0	57,5	6,3	NSH2432CTK
M12 - M18	19 - 27	12 (120)	46	NSH1927	Hidráulico	258	213	152	81	18	11,5	24,5	26,5	53,5	3,5	NSH1927CTK
M16 - M22	24 - 32	15 (150)	46	NSH2432		265	220	152	81	25	9,0	26,5	32,0	57,5	4,0	NSH2432CTK
M24 - M30	36 - 46	20 (200)	80	NSH3646		290	239	169	93	34	16,0	39,0	44,0	83,5	6,9	NSH3646CTK
M33 - M42	50 - 65	36 (360)	230	NSH5065		377	322	210	185	45	23,0	49,5	52,0	108,0	10,9	NSH5065CTK
M42 - M48	65 - 75	50 (500)	328	NSH6575		396	345	220	202	54	27,0	61,0	65,0	135,0	24,5	NSH6575CTK

Información de pedido: La dureza máxima permitida para el corte es ASTM A194 Gr 2H. No debe usarse en tuercas cuadradas o acero inoxidable.

▼ En la foto: NSH31 con NSPH3, NSH41 con NSPH4



- **Diseño para ajustarse a bridas BS/ANSI estándar**
- **Escala de posicionamiento de la cuchilla para evitar pernos dañados**
- **Profundidad de corte ajustable**
- **Mango posicionado y diseñado ergonómicamente**
- **Cilindro con cuchilla de corte intercambiables**
- **Cilindro de simple efecto y retorno por muelle (NSPH)**
- **Cilindro de doble efecto (NSPH-D) para funcionamiento submarino**
- **Cortatuercas incluyen una cuchilla de repuesto, un tornillo de ajuste y la llave que se utiliza para asegurar el la cuchilla**
- **La mitad hembra del acoplamiento CR400 viene incluida de NSPH**
- **Los acoplamientos CR400 y CH604 vienen incluidos de NSPH-D.**

Con certificación ATEX

- **Todas las herramientas NSH cuentan con la certificación CE ATEX.**

Funcionamiento versátil, fiable y sin problemas



Escala de posicionamiento de la cuchilla

El cabezal de impulsión puede ajustarse para preestablecer la distancia de corte de la cuchilla y

evitar que se dañe la rosca del perno al cortar la tuerca.

La escala de posicionamiento de la cuchilla puede utilizarse con las siguientes formas de pernos y tuercas:

- **rosclas de pernos unificadas (UN) con tuercas hexagonales de la serie pesada**
- **rosclas de perno métricas (M) con tuercas hexagonales de la serie estándar.**



Bombas manuales de acero

Las bombas manuales **P80** y **P84** de dos velocidades son ideales para accionar cortatuercas. La P84 puede utilizarse para accionar las herramientas de doble efecto.

Página: 78



Mangueras

Enerpac ofrece una línea completa de mangueras hidráulicas de alta calidad. Para asegurar la integridad de su sistema utilice solamente mangueras hidráulicas de Enerpac.

Página: 128

▼ En la foto: FF120



- Facilita el rectificado de bridas – herramienta de accionamiento manual puede instalarse en cualquier lugar sin necesidad de energía neumática, eléctrica o hidráulica
- Ligera y portátil (15 kg en caja de almacenamiento)
- Cabezal de corte para rectificar las superficies planas de las bridas de tubos con diámetros exteriores de brida de 25,4-304,8 mm [1-12"]
- Casquillos intercambiables para diámetros interiores de tubo de 25,4 - 152,4 mm [1 - 6 pulgadas] permiten al usuario trabajar en diferentes bridas con un tiempo de instalación mínimo
- Husillos intercambiables adecuados para rectificar bridas dañadas de cara resaltada o de cara plana
- Cuerpo de herramienta con casquillos extensibles se centra automáticamente proporcionando un funcionamiento realmente concéntrico.



Rectificado seguro, eficiente y preciso de superficies de bridas de tubo planas



Completa en caja de transporte con ruedas

La FF120 viene como un conjunto portátil, pesa tan solo 15 kg. Puede ser transportada, instalada fácilmente y accionada por un solo técnico.

El conjunto incluye:

Kit FFL con abrazaderas, juntas tóricas y extensiones.

Kit FSS con tornillo patrón y tuerca 1/2"-20 UN para una rugosidad de superficie de Ra 1,6-2,4 μ.

Kit FSF con tornillo patrón y tuerca 1/2"-11 UNF para una rugosidad de superficie de Ra 3,2-6,3 μ.



Separación de juntas

Los separadores de bridas paralelos de la **serie FSC, FSH y FSM** permiten una separación de junta rápida y sencilla mediante fuerza hidráulica o mecánica.

Página: 308



Montaje de juntas

Rectifique las desalineaciones torsionales y rotatorias sin ejercer tensiones adicionales en las tuberías con las herramientas de alineación de bridas de la **serie ATM**.

Página: 306



Apriete controlado

Utilice las herramientas de empernado de Enerpac para sellar la junta a la tensión o par exacto requerido:

Multiplicadores manuales de par de la **serie E**, llaves dinamométricas hidráulicas de la **serie S, W, RSL, DSX y HMT** o sensores de tornillo hidráulicos de la **serie HM, GT y EAJ**.

Página: 211

◀ La FF120 de Enerpac rectificando la brida de un tubo.

QuickFace – Herramienta mecánica de rectificado de bridas



FF120, herramienta mecánica de rectificado de bridas

La herramienta portátil manual permite un acceso seguro y cómodo a las bridas más difíciles de alcanzar.

Facilita el rectificado de bridas

Una solución simple y económica – la FF120 permite reducir el trabajo de dos hombres con equipos pesados, compresores y generadores portátiles al trabajo de un solo hombre. La FF120 tiene husillos intercambiables, por lo que es adecuada para rectificar bridas dañadas de cara plana o de cara resaltada con los distintos estándares de acabado exigidos. FF120 no es adecuado para bridas de junta de anillo de lente o bridas de junta de anillo (RTJ).

Tras seleccionar el husillo correcto para la operación, se inserta el cuerpo de la herramienta en el extremo del tubo y se centra con abrazaderas ajustables para proporcionar un verdadero funcionamiento concéntrico.

A continuación, se gira manualmente el brazo de la herramienta, un mecanismo de tornillo sinfín que proporciona un acabado

de "gramófono" en espiral perfecto. La herramienta se puede ajustar con una guía calibrada para definir la profundidad de corte y el acabado correcto.

Acabado de la superficie y precisión

Un acabado dentado con 30-55 ranuras por pulgada y una rugosidad resultante de entre Ra 3,2-12,5 µ (125-500 micro pulgadas).

La FF120 ofrece la misma precisión y calidad de acabado que el torno.

Solución económica

La FF120 de Enerpac es la solución perfecta para todos sus problemas de rectificado de diámetros reducidos y es una herramienta lo suficientemente pequeña para agregarla de forma permanente a su almacén de equipos técnicos.

Para más rectificadoras de bridas, consulte la página 375.

Serie FF



Rango de diámetros de corte de bridas:

Ø 25 - 305 mm / 1 - 12"

Rango de montaje interno de tubo:

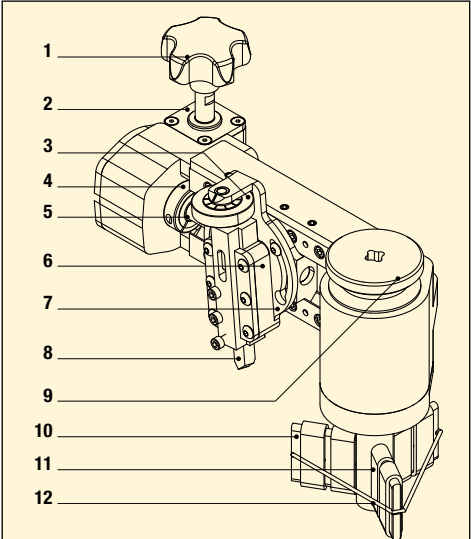
Ø 25 - 152 mm / 1 - 6"

Rugosidad resultante de corte:

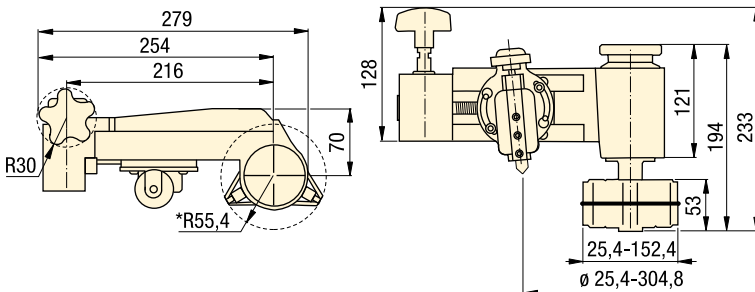
Ra 3,2 - 12,5 µ



- 1 Herramienta manual de trabajo en frío – no requiere alimentación externa y permisos de trabajo en caliente.
- 2 Carro transversal calibrado para un control de corte preciso.
- 3 Cabezal de corte ajustable para rectificar las superficies planas de las bridas de tubos con diámetros exteriores de brida de 25,4 - 304,8 mm [1 - 12 pulgadas].
- 4 Husillos intercambiables permiten una selección de acabado de la superficie entre Ra 3,2-12,5 µ.
- 5 Utiliza un cincel de acero estándar de 3/8 pulgadas o 10 mm.
- 6 La gama de casquillos intercambiables permiten la aplicación de la herramienta en tubos con diámetro interno de 25,4 - 152,4 mm (1-6 pulg.).
- 7 Cuerpo de herramienta con casquillos extensibles se centra en el orificio asegurando una instalación concéntrica y precisa.



- | | |
|---|---------------------------------|
| 1 Botón de avance | 7 Guía giratoria |
| 2 Caja de engranajes | 8 Brocas HSS 3/8" |
| 3 Botón de ajuste de profundidad de corte con indicador: 0,127mm (.005 pulg.) por marca | 9 Botón de bloqueo del mandril |
| 4 Collarín de cierre | 10 Extensiones de la abrazadera |
| 5 Husillo/tornillo de avance | 11 Abrazaderas ajustables |
| 6 Portacincel | 12 Junta tórica |



▼ TABLA DE SELECCIÓN

* sin extensiones de abrazadera

Rango de diámetros de corte de bridas		Rango de diámetros de montaje de tubo interno		Rugosidad resultante de corte	Modelo	
(mm)	(pulg.)	(mm)	(pulg.)	(Ra µ)		
25,4 - 304,8	1,0 - 12,0	25,4 - 152,4	1,0 - 6,0	3,2 - 12,5	FF120	6,8

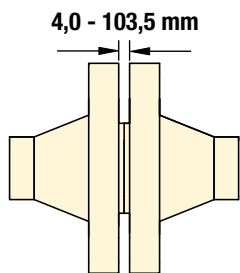
▼ La FF120 QuickFace ofrece la misma precisión y calidad de acabado que el torno.



Separadores de bridas

La gama de separadores de bridas patentados de Equalizer™ ha sido desarrollada para ayudar y simplificar el mantenimiento de uniones bridadas. El personal encargado de la separación de bridas ya no tendrá que depender del uso de sogas y poleas, pasadores cónicos, tirsos, cabrestantes o martillos porque hay una alternativa segura, rápida y eficaz:

Cuñas separadoras de bridas SWi:



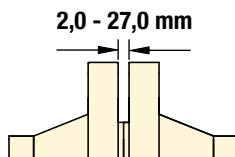
Una innovadora cuña separadora de bridas para utilizarse en uniones bridadas pequeñas, medianas o grandes con un espacio de acceso mínimo de 4 mm. La gama SWi incluye opciones con certificación ATEX.

La gama SWi representa el nuevo estándar para la separación de uniones bridadas con mayor potencia, eficiencia, eficacia y seguridad. Las herramientas tienen las siguientes características y ventajas:

- Mayor separación - Gracias al uso de los bloques escalonados estándar, la gama SWi proporciona hasta un 30 % más de distancia de separación de brida que una herramienta SW tradicional.
- Potencia inigualable - Las herramientas generan ahora hasta 240 kN de fuerza de separación si se usan en pares, lo cual implica más seguridad y confianza durante la tarea de separación.
- Mordazas más estrechas - Las herramientas SWi5T tienen una anchura de tan solo 50 mm por lo que caben mejor entre los pernos de la brida.
- Mango completamente rotatorio - El mango gira 360 grados alrededor del cabezal de la cuña, de modo que las herramientas SWi pueden utilizarse cómodamente en todas las orientaciones.
- Fácil mantenimiento - Los usuarios finales apreciarán la facilidad de mantenimiento de las herramientas. Para montar y desmontar las herramientas, todo lo que se necesita es la llave Allen suministrada y un procedimiento de dos pasos.
- Sin puntos de atrapamiento - La gama de herramientas SWi ha sido diseñada sin puntos de atrapamiento de dedos.

la gama de separadores Equalizer™. Estos separadores usan accionamiento mecánico e hidráulico para separar bridas y pueden separar uniones bridadas pequeñas, medianas o grandes. La selección de las herramientas se hace en base al espacio de acceso entre las caras de la brida, el tamaño de la brida y el ámbito de trabajo requerido.

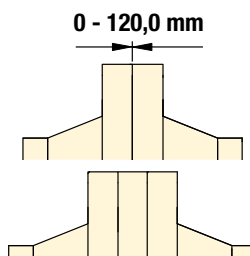
Separador de bridas MG:



Una herramienta mecánica para bridas de pequeño diámetro, baja presión y con un espacio de acceso mínimo de 2 mm.

Esta herramienta portátil y flexible, para utilizarse en uniones bridadas pequeñas y con baja presión, puede montarse en dos configuraciones alternativas, ofreciendo así una doble gama de aplicaciones con una sola herramienta. La barra separadora fija la herramienta en la unión bridada y evita el riesgo de que se caiga de la unión bridada.

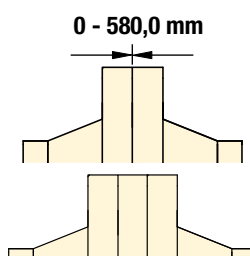
Separadores de bridas SG:



Un separador de bridas único, ideal para situaciones en las que no hay espacio de acceso o en las que hay un distanciador o una válvula tipo oblea o mariposa entre las bridas.

Las exclusivas herramientas Secure-Grip de Equalizer separan fijándose en los agujeros de los pernos de la brida y apartando las bridas opuestas la una de la otra. Los separadores de bridas Secure-Grip se fijan en las bridas bajo carga, haciendo que probablemente sean los separadores de bridas más seguros del mundo.

Herramientas para el cambio de válvulas VC:



La gama VC, que utiliza la misma tecnología que los separadores de bridas SG, ha sido desarrollada para aplicaciones de extracción de válvulas.

La gama VC de herramientas para el cambio de válvulas de Equalizer™ ha sido desarrollada para facilitar la extracción de válvulas, placas distanciadoras/de aislamiento o juntas de uniones bridadas grandes. La extensión de la herramienta es mayor que la de un separador de bridas Secure-Grip estándar y es ajustable para permitir el funcionamiento de la herramienta en diversas aplicaciones.

Herramientas de mantenimiento de bridas – Estado general

Capacidad (kN)	Distancia de separación (mm)	Tipo y función de la herramienta	Serie	Página
77 - 240	4 - 103	Herramientas y kits de separación de bridas Cuñas separadoras de bridas	SWi	 320 ▶
140 - 240	6 - 103	Herramientas y kits de separación de bridas Cuñas separadoras de bridas, con certificación ATEX	SWi	 322 ▶
37 - 150	0 - 115	Herramientas y kits de separación de bridas Hidráulico y mecánico	SG	 324 ▶
180 - 250	0 - 120	Herramientas y kits de separación de bridas Hidráulico	SG	 326 ▶
100	0 - 580	Herramientas y kits de separación de bridas Herramientas para el cambio de válvulas Secure-Grip, hidráulicas	VC	 328 ▶
68	2 - 27	Herramienta y kit de separación de bridas Mecánico	MG	 330 ▶
100	570 - 0	Cerrador de bridas Hidráulico	FC	 331 ▶
40 - 270	42 - 65	Herramientas y kits de alineación de bridas Alineadores de bridas para torres de turbinas eólicas Hidráulico y mecánico	TFA	 332 ▶
0,3 - 1,0 litros 2 etapas	–	Bombas manuales selladas hidráulicas Estándar y con certificación ATEX	HP	 333 ▶
2 - 6 m	–	Mangueras hidráulicas Estándar y con certificación ATEX	144 302	 333 ▶

Separadores de bridas

▼ SWi5TI-S



Serie SWi

CUÑAS SEPARADORAS DE BRIDAS

Fuerza de separación:

77,0 - 240,0 kN

Distancia de separación:

4,0 - 103,5 mm

Presión máxima de trabajo:

700 bar *

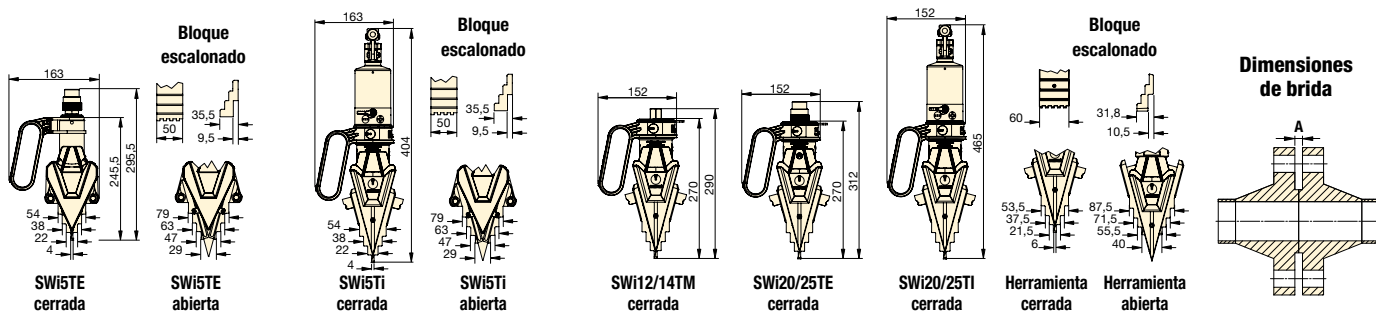
* Solo relevante para herramientas hidráulicas

- Práctica, portátil y liviana
- Mango giratorio para facilitar la separación horizontal o vertical
- Mango extraíble para mejorar el acceso
- Sin puntos de atrapamiento de dedos
- Mayor profundidad de escalón en los escalones superiores
- Cuerda de seguridad de 1,0 m de longitud
- Componentes esenciales forjados para una mayor resistencia y fiabilidad
- Desmontaje y montaje rápidos
- Dientes de mordaza estrechos para mayor resistencia al desgaste de la herramienta.



Atención

Para abrir uniones bridadas, deben utilizarse al menos dos separadores de bridas. De esta forma, el operador podrá mantener una distancia de separación uniforme en las caras de las bridas.



Modelo kit de herramienta	Tipo	Fuerza máxima de separación por herramienta (kN)	Distancia máxima de separación * (mm)	Dimensiones de brida Espacio mín. de acceso A (mm)	Ancho de mordaza (mm)	Peso de herramienta (kg)	Peso de kit (kg)	Dimensiones del maletín (mm)	Modelo herramienta
SWi5TE-S	Externo hidráulico	77,0	101,0	4,0	50,0	5,2	8,7	580 x 340 x 180	SWi5TE
SWi5TE-T	Externo hidráulico	77,0	101,0	4,0	50,0	5,2	14,4	580 x 340 x 180	SWi5TE
SWi5TI-S	Incorporado hidráulico	77,0	101,0	4,0	50,0	7,0	10,5	580 x 330 x 180	SWi5TI
SWi1214TMSTDSPB	Mecánico	140,0	103,5	6,0	60,0	6,2	13,0	580 x 330 x 165	SWi12/14TM
SWi2025TEMINSPB	Externo hidráulico	240,0	103,5	6,0	60,0	6,4	11,6	580 x 330 x 165	SWi20/25TE
SWi2025TESTDSPB	Externo hidráulico	240,0	103,5	6,0	60,0	6,4	20,7	920 x 500 x 205	SWi20/25TE
SWi2025EMAXSPB	Externo hidráulico	240,0	103,5	6,0	60,0	6,4	33,0	920 x 500 x 205	SWi20/25TE
SWi2025TISTDSPB	Incorporado hidráulico	240,0	103,5	6,0	60,0	8,5	13,8	580 x 330 x 165	SWi20/25TI

* Utilizando bloques escalonados.

Separadores de bridas

SWi5TE - Cuña separadora de bridas hidráulica

SWi5TE-S - Kit SWi5TE-S



- 1 x Separador de bridas SWi5TE
- 1 x Bloque de seguridad estándar
- 1 x Cuerda de seguridad
- 1 x Maletín de plástico moldeado con insertos protectores de espuma

SWi5TE-T - Kit SWi5TE T



- 2 x Separadores de bridas SWi5TE
- 2 x Bloques de seguridad estándar
- 2 x Cuerdas de seguridad
- 1 x Maletín de plástico moldeado con insertos protectores de espuma

1640016-01 - Kit de bloques escalonados SWi5TE



- 1 x Par de bloques escalonados SWi5TE
- 2 x Tornillos hexagonales M6 CSK
- 2 x Arandelas de retención
- 1 x Bloque de seguridad grande SWi5TE
- 2 x Llaves Allen

SWi12/14TM - Cuña separadora de bridas mecánica

SWi1214TMSTDSPB - Kit SWi12/14TM STD



- 1 x Separador de bridas SWi12/14TM
- 1 x Llave dinamométrica con vaso de 22 mm
- 1 x Juego de bloques de seguridad
- 1 x Par de bloques escalonados
- 1 x Cuerda de seguridad
- 1 x Llave Allen
- 1 x Maletín de plástico moldeado

SWi20/25TE - Cuña separadora de bridas hidráulica

SWi2025TEMINSPB - Kit SWi20/25TE MIN



- 1 x Separador de bridas SWi20/25TE
- 1 x Juego de bloques de seguridad
- 1 x Par de bloques escalonados
- 1 x Cuerda de seguridad
- 1 x Llave Allen
- 1 x Maletín de plástico moldeado

SWi2025TESTDSPB - Kit SWi20/25TE STD



- 1 x Separador de bridas SWi20/25TE
- 1 x Manguera hidráulica de 700 bar de 2 m con un codo de 90°
- 1 x Bomba manual sellada HP350S de 700 bar con un puerto y manómetro
- 1 x Juego de bloques de seguridad
- 1 x Par de bloques escalonados
- 1 x Cuerda de seguridad
- 1 x Llave Allen
- 1 x Maletín de plástico moldeado

SWi2025TEMAXSPB - Kit SWi20/25TE MAX



- 2 x Separadores de bridas SWi20/25TE
- 2 x Mangueras hidráulicas de 700 bar de 2 m con un codo de 90°
- 1 x Bomba manual sellada HP550D de 700 bar con dos puertos y manómetro
- 2 x Juegos de bloques de seguridad
- 2 x Pares de bloques escalonados
- 2 x Cuerdas de seguridad
- 2 x Llaves Allen
- 1 x Maletín de plástico moldeado

SWi5TI - Cuña separadora de bridas hidráulica incorporada

SWi5TI-S - Kit SWi5TI-S



- 1 x Separador de bridas SWi5TE
- 1 x Bloque de seguridad estándar
- 1 x Cuerda de seguridad
- 1 x Maletín de plástico moldeado con insertos protectores de espuma

1640016-01 - Kit de bloques escalonados SWi5TE



- 1 x Par de bloques escalonados SWi5TE
- 2 x Tornillos hexagonales M6 CSK
- 2 x Arandelas de retención
- 1 x Bloque de seguridad grande SWi5TE
- 2 x Llaves Allen

SWi20/25TE - Cuña separadora de bridas hidráulica incorporada

SWi2025TISTDSPB - Kit SWi20/25TI STD



- 1 x Separador de bridas SWi20/25TI
- 1 x Juego de bloques de seguridad
- 1 x Par de bloques escalonados
- 1 x Cuerda de seguridad
- 1 x Llave Allen
- 1 x Correa de transporte
- 1 x Maletín de plástico moldeado

Separadores de bridas

▼ SWi20/25TEEX



CON CERTIFICACIÓN
ATEX

**Serie
SWi**



**CUÑAS SEPARADORAS DE BRIDAS
CON CERTIFICACIÓN ATEX**

Fuerza de separación:

140,0 - 240 kN

Distancia de separación:

6,0 - 103,5 mm

Presión máxima de trabajo:

700 bar *

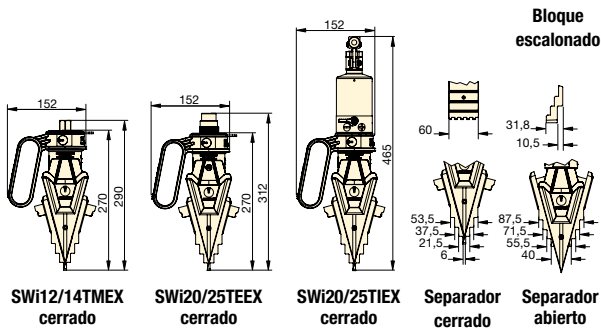
* Solo relevante para herramientas hidráulicas

- Con certificación ATEX
- Práctica, portátil y liviana
- Mango giratorio para facilitar la separación horizontal o vertical
- Mango extraíble para mejorar el acceso
- Sin puntos de atrapamiento de dedos
- Mayor profundidad de escalón en los escalones superiores
- Cuerda de seguridad de 1,0 m de longitud
- Componentes esenciales forjados para una mayor resistencia y fiabilidad
- Desmontaje y montaje rápidos
- Dientes de mordaza estrechos para mayor resistencia al desgaste de la herramienta.

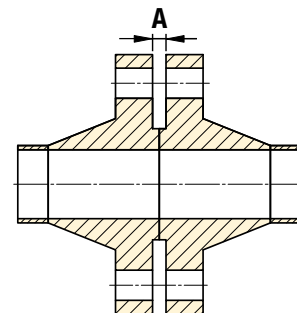


Atención

Para abrir uniones bridadas, deben utilizarse al menos dos separadores de bridas. De esta forma, el operador podrá mantener una distancia de separación uniforme en las caras de las bridas.



Dimensiones de la brida



Modelo kit de herramienta	Tipo	Fuerza máxima de separación por herramienta (kN)	Distancia máxima de separación* (mm)	Dimensiones de brida Espacio mín. de acceso A (mm)	Ancho de mordaza (mm)	Peso de la herramienta (kg)	Peso del kit (kg)	Dimensiones del maletín (mm)	Modelo herramienta
SWi1214TMSTDEX	Mecánico	140,0	103,5	6,0	60,0	6,2	17,0	580 x 400 x 180	SWi12/14TMEX
SWi2025TEMINEX	Externo hidráulico	240,0	103,5	6,0	60,0	6,4	15,0	580 x 400 x 180	SWi20/25TEEX
SWi2025TESTDEX	Externo hidráulico	240,0	103,5	6,0	60,0	6,4	27,5	680 x 560 x 180	SWi20/25TEEX
SWi2025TEMAXEX	Externo hidráulico	240,0	103,5	6,0	60,0	6,4	38,8	930 x 600 x 180	SWi20/25TEEX
SWi2025TISTDEX	Incorporado hidráulico	240,0	103,5	6,0	60,0	8,5	17,5	580 x 400 x 180	SWi20/25TIEX

* Utilizando bloques escalonados.

Separadores de bridas

SWi12/14TMEX -

Cuña separadora de bridas mecánica con certificación ATEX



II 2G Ex h IIB T5 Gb
II 2D Ex h IIIC T85°C Db

SWi1214TMSTDEX - Kit SWi12/14TMEX STD



- 1 x Separador de bridas SWi12/14TM
- 1 x Llave dinamométrica ATEX con vaso de 22 mm
- 1 x Juego de bloques de seguridad
- 1 x Par de bloques escalonados
- 1 x Cuerda de seguridad
- 1 x Llave Allen
- 1 x Maletín de aluminio con insertos protectores de espuma

SWi20/25TEEX -

Cuña separadora de bridas hidráulica con certificación ATEX



II 2G Ex h IIB T5 Gb
II 2D Ex h IIIC T100°C Db

SWi2025TEMINEX - Kit SWi20/25TEEX MIN



- 1 x Separador de bridas SWi20/25TEEX
- 1 x Juego de bloques de seguridad
- 1 x Par de bloques escalonados
- 1 x Cuerda de seguridad
- 1 x Llave Allen
- 1 x Maletín de aluminio con insertos protectores de espuma

SWi20/25TIEX -

Cuña separadora de bridas hidráulica incorporada con certificación ATEX



II 2G Ex h IIB T5 Gb
II 2D Ex h IIIC T100°C Db

SWi2025TISTDEX - Kit SWi20/25TIEX STD



- 1 x Separador de bridas SWi20/25TIEX
- 1 x Juego de bloques de seguridad
- 1 x Par de bloques escalonados
- 1 x Cuerda de seguridad
- 1 x Llave Allen
- 1 x Correa de transporte
- 1 x Maletín de aluminio con insertos protectores de espuma

SWi2025TESTDEX - Kit SWi20/25TEEX STD



- 1 x Separador de bridas SWi20/25TEEX
- 1 x Manguera hidráulica de 700 bar de 2 m con un codo de 90° y certificación ATEX
- 1 x Bomba manual sellada HP350S de 700 bar con un puerto y manómetro con certificación ATEX
- 1 x Juego de bloques de seguridad
- 1 x Par de bloques escalonados
- 1 x Cuerda de seguridad
- 1 x Llave Allen
- 1 x Maletín de aluminio con insertos protectores de espuma

SWi2025TEMAXEX - Kit SWi20/25TEEX MAX



- 2 x Separadores de bridas SWi20/25TEEX
- 2 x Manguera hidráulica de 700 bar de 2 m con un codo de 90° y certificación ATEX
- 1 x Bomba manual sellada HP550D de 700 bar con dos puertos y manómetro con certificación ATEX
- 2 x Juegos de bloques de seguridad
- 2 x Pares de bloques escalonados
- 2 x Cuerdas de seguridad
- 2 x Llaves Allen
- 1 x Maletín de aluminio con insertos protectores de espuma



Estas herramientas han sido diseñadas para utilizarse en atmósferas potencialmente explosivas, a saber:

- Grupo II (equipo no minero)
- Equipo de **categoría 2** en que bajo un funcionamiento normal es probable que se forme una atmósfera explosiva
- Puede aplicarse en **zonas 1 y 2** de atmósferas gaseosas explosivas y en **zonas 21 y 22** de atmósferas de polvo explosivas
- **Gas G o polvo D** con tipo de protección **Ex h** para equipos no eléctricos
- Adecuado para utilizarse con el **Grupo IIB** de gases y vapores (grupo de etileno) y el **Grupo IIIC** de polvos (povos conductivos)

- Para herramientas hidráulicas **T5** significa que la temperatura mínima de ignición del gas o vapor es **>100 °C**; **T100 °C** significa que la temperatura mínima de ignición de una nube de polvo es **≥150 °C** y la temperatura mínima de ignición de una capa de polvo de 5 mm es **≥ 175 °C**
- Para herramientas mecánicas **T6** significa que la temperatura mínima de ignición del gas o vapor es **>85 °C**; **T85 °C** significa que la temperatura mínima de ignición de una nube de polvo es **≥127,5 °C** y la temperatura mínima de ignición de una capa de polvo de 5 mm es **≥ 160 °C**.

Estas herramientas han sido diseñadas y fabricadas conforme a las siguientes normas europeas armonizadas:

- **EN ISO 80079-36:2016** Atmósferas explosivas - Parte 36: Equipos no eléctricos destinados a atmósferas explosivas. Metodología básica y requisitos;
- **EN ISO 80079-37:2016** Atmósferas explosivas - Parte 37: Equipos no eléctricos destinados a atmósferas explosivas. Tipo no eléctrico de protección por seguridad constructiva "c", por control de las fuentes de ignición "b", por inmersión en líquido "k":

Separadores de bridas

▼ SG11TM



- Para utilizar en todos los tipos de brida con tamaños de agujeros de perno de 17,5 mm a 62,0 mm
- Técnica única de manguitos expandibles
- Requiere poco o ningún espacio de acceso
- Mecanismo seguro de agarre en el agujero del perno.

VENTAJAS DE FUNCIONAMIENTO

- Operación rápida y sencilla
- Fuerza de separación de bridas medible y controlable
- El rango de separadores de bridas Secure-Grip es prácticamente universal y cubre bridas DIN, ANSI, ASME, API SPO y BS.



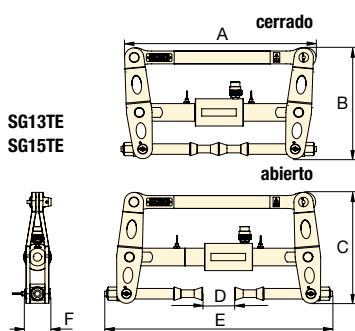
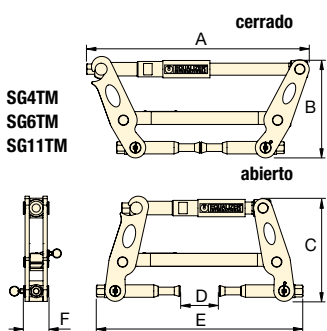
Rango de aplicación

Para obtener información detallada sobre el rango de aplicaciones, solicite la hoja de instrucciones para el operador del Secure-Grip mecánico o hidráulico.

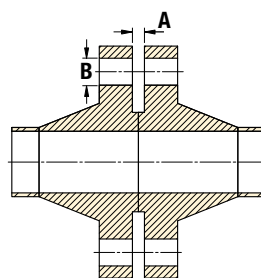


Atención

Para abrir uniones bridadas, deben utilizarse al menos dos separadores de bridas. De esta forma, el operador podrá mantener una distancia de separación uniforme en las caras de las bridas.



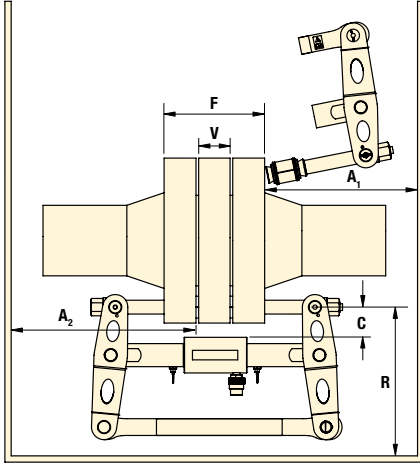
Dimensiones de la brida



Modelo kit de herramienta	Tipo*	Fuerza máxima de separación por herramienta (kN)	Distancia máxima de separación (mm)	Dimensiones de la brida (mm)		Dimensiones de la herramienta (mm)						Peso de la herramienta (kg)	Peso del kit (kg)	Dimensiones del maletín (mm)	Modelo del herramienta
				Espacio mínimo de acceso A	Diámetro de agujero de perno B	A	B	C	D	E	F				
SG4TMSTD	M	37,0	75	0	17,5 - 23	398	190	182	75	385	48	4,5	12,8	520x375x165	SG4TM
SG6TMSTD	M	60,0	80	0	24 - 30	468	245	252	80	444	52	7,5	16,0	640x540x165	SG6TM
SG11TMSTD	M	110,0	90	0	30 - 39	516	250	263	90	462	60	10,5	20,0	640x540x165	SG11TM
SG13TESTD	H	130,0	115	0	38 - 49	516	303	314	115	630	72	21,5	40,5	890x570x165	SG13TE
SG15TESTD	H	150,0	100	0	47,5 - 62	600	346	380	100	720	80	26,0	45,0	890x570x165	SG15TE

* M = mecánico
H = Hidráulico

Separadores de bridas



Fuerza de separación:

37,0 - 150,0 kN

Distancia de separación:

0 - 115 mm

Presión máxima de trabajo:

700 bar *

* Solo relevante para herramientas hidráulicas

Serie SG



Modelo	Espesor de pared de brida F			Espesor de válvula / distanciador V			Espacio de acceso de brida C		Espacio radial R		Espacio axial (para la instalación) A ₁		Espacio axial (instalado) A ₂		Modelo del herramienta
	Mín. (mm)	Máx. (mm)	Medido: De / a	Mín. (mm)	Máx. (mm)	Medido: De / a	Máx. (mm)	Medido: De / a	Mín. (mm)	Medido: De / a	Mín. (mm)	Medido: De / a	Mín. (mm)	Medido: De / a	
SG4TMSTD	60	185	Cara exterior de la brida / Cara exterior de la brida	0*	45*	Cara exterior de la brida / Cara interior de la brida	50	Círculo de orificio del perno / Mayor diámetro exterior de la válvula / distanciador	170	Círculo de orificio del perno / Obstrucción más cercana	170	Cara exterior de la brida / Obstrucción más cercana	200	Cara interior de la brida / Obstrucción más cercana	SG4TM
SG6TMSTD	60	210		0*	50*		55		230		200		234		
SG11TMSTD	96	240		0*	60*		60		240		223		258		
SG13TESTD	120	310		0*	95*		70		280		310		260		
SG15TESTD	140	400		0*	80*		80		370		380		315		

* Están disponibles los kits de soportes cortos de manguitos (SCH) que permiten una mayor gama de aplicaciones.

SG4TM KIT DE HERRAMIENTA MECÁNICA



- 1 x Separador SG4TM
- 1 X Calibre de 150 mm
- 1 x Llave dinamométrica con cuadradillo de 3/8" y vaso de 16 mm
- 1 x Bloque de seguridad
- 2 x Manguitos M16 (5/8")
- 2 x Manguitos M20 (3/4")
- 1 x Maletín de aluminio con insertos protectores de espuma

SG6TM KIT DE HERRAMIENTA MECÁNICA



- 1 x Separador SG6TM
- 1 X Calibre de 150 mm
- 1 x Llave dinamométrica con cuadradillo de 3/8" y vaso de 21 mm
- 1 x Bloque de seguridad
- 2 x Manguitos M24 (7/8")
- 2 x Manguitos M27 (1")
- 1 x Maletín de aluminio con insertos protectores de espuma

SG11TM KIT DE HERRAMIENTA MECÁNICA



- 1 x Separador SG11TM
- 1 X Calibre de 150 mm
- 1 x Llave dinamométrica con cuadradillo de 1/2" y vaso de 24 mm
- 1 x Bloque de seguridad
- 2 x Manguitos M30 (1-1/8")
- 2 x Manguitos M33 (1-1/4")
- 2 x Manguitos M36 (1-3/8")
- 1 x Maletín de aluminio con insertos protectores de espuma

SG13TE KIT DE HERRAMIENTA HIDRÁULICA



- 1 x Separador SG13TE
- 1 x Bomba manual sellada HP550S de 700 bar con un puerto y manómetro
- 1 x Manguera hidráulica de 700 bar, 2 m
- 1 x Calibre de 150 mm
- 1 x Mango flexible de cuadradillo 1/2"
- 1 x Vaso de 30 mm
- 1 x Bloque de seguridad
- 2 x Manguitos M39 (1-1/2")
- 2 x Manguitos M42 (1-5/8")
- 2 x Manguitos M45 (1-3/4")
- 1 x Maletín de aluminio con insertos protectores de espuma

SG15TE KIT DE HERRAMIENTA HIDRÁULICA



- 1 x Separador SG15TE
- 1 x Bomba manual sellada HP550S de 700 bar con un puerto y manómetro
- 1 x Manguera hidráulica de 700 bar, 2 m
- 1 x Calibre de 300 mm
- 1 x Mango flexible de cuadradillo 1/2"
- 1 x Vaso de 36 mm
- 1 x Bloque de seguridad
- 2 x Manguitos M48 (1-7/8")
- 2 x Manguitos M52 (2")
- 2 x Manguitos M56 (2-1/4")
- 1 x Maletín de aluminio con insertos protectores de espuma

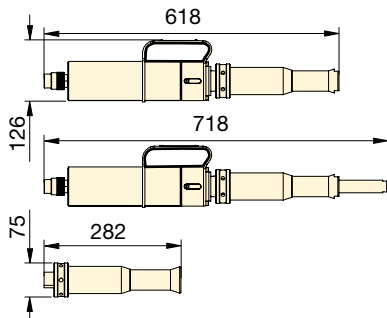
Separadores de bridas

▼ SG18TE y SG25TE

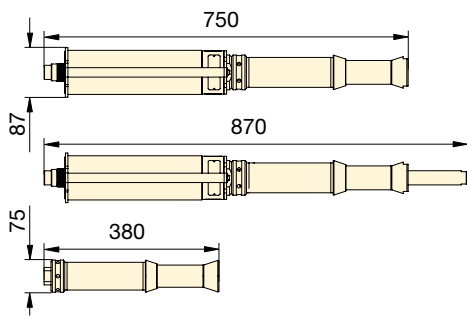


- Aplicable para bridas de tamaño grande
- Accionado por una bomba manual externa
- Adecuado para agujeros de pernos de 59,5 mm a 108 mm.

SG18TE



SG25TE



Rango de aplicación

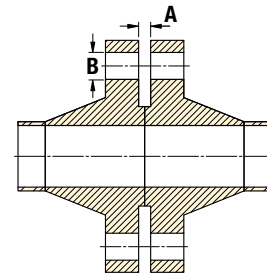
Para obtener información detallada sobre el rango de aplicaciones, solicite la hoja de instrucciones para el operador del Secure-Grip en línea hidráulico.



Atención

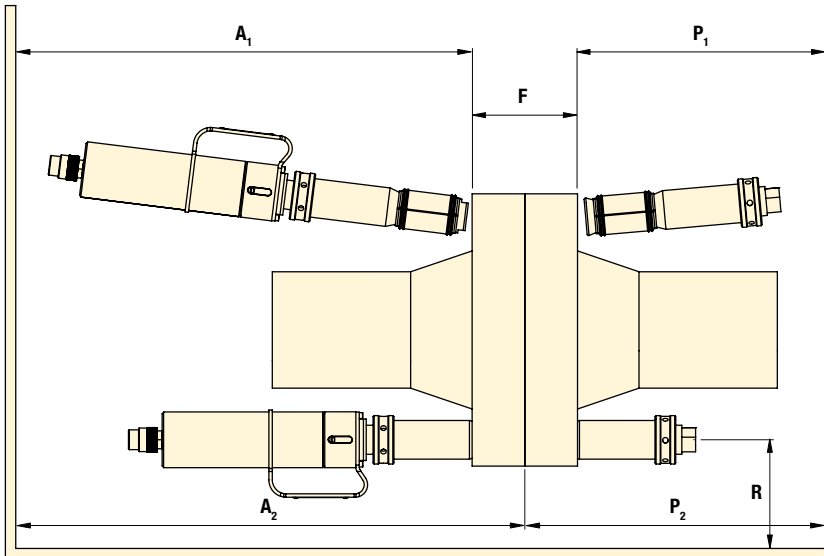
Para abrir uniones bridadas, deben utilizarse al menos dos separadores de bridas. De esta forma, el operador podrá mantener una distancia de separación uniforme en las caras de las bridas.

Dimensiones de la brida



Modelo kit de herramienta	Tipo	Fuerza máx. de separación por herramienta (kN)	Distancia máxima de separación (mm)	Dimensiones de la brida (mm)		Peso de la herramienta (kg)	Peso del kit (kg)	Dimensiones del maletín (mm)	Modelo herramienta
				Espacio mínimo de acceso A	Diámetro de agujero de perno B				
SG18TESTD	Hidráulico	180,0	100	0	59,5 - 75	14	45	890 x 570 x 165	SG18TE
SG25TESTD	Hidráulico	250,0	120	0	75 - 108	24	50	890 x 570 x 165	SG25TE

Separadores de bridas


**Serie
SG**


Fuerza de separación:

180,0 - 250,0 kN

Distancia de separación:

0 – 120 mm

Presión máxima de trabajo:

700 bar

Modelo kit de herramienta	Espesor de pared de brida F			Espacio radial R		Espacio axial (para la instalación) A1		Espacio axial (instalado) A2		Espacio de perno expansor (para la instalación) P1		Espacio de perno expansor (instalado) P2		Modelo herramienta
	Mín. (mm)	Máx. (mm)	Medido: De / a	Mín. (mm)	Medido: De / a	Mín. (mm)	Medido: De / a	Mín. (mm)	Medido: De / a	Mín. (mm)	Medido: De / a	Mín. (mm)	Medido: De / a	
SG18TESTD	190	450	Cara exterior de la brida/ Cara exterior de la brida	55	Círculo de orificio de perno/ Obstrucción más cercana	620	Cara exterior de la brida/ Obstrucción más cercana	900	Cara interior de la brida/ Obstrucción más cercana	283	Cara exterior de la brida/ Obstrucción más cercana	283	Cara interior de la brida/ Obstrucción más cercana	SG18TE
SG25TESTD	210	570	Cara exterior de la brida/ Cara exterior de la brida	55	Círculo de orificio de perno/ Obstrucción más cercana	750	Cara exterior de la brida/ Obstrucción más cercana	1100	Cara interior de la brida/ Obstrucción más cercana	380	Cara exterior de la brida/ Obstrucción más cercana	380	Cara interior de la brida/ Obstrucción más cercana	SG25TE

SG18TE KIT DE HERRAMIENTA HIDRÁULICA


- 1 x Separador SG18TE
- 1 x Perno expansor
- 1 x Bomba manual sellada HP550S de 700 bar con un puerto y manómetro
- 1 x Manguera hidráulica de 700 bar, 2 m
- 1 x Calibre de 300 mm
- 1 x Placa distanciadora 12,5 mm
- 1 x Llave Allen de 5 mm
- 1 x Distanciador de 50 mm
- 1 x Bloque de seguridad
- 2 x Manguitos M60 (2-3/8")
- 2 x Manguitos M64 (2-1/2")
- 2 x Manguitos M70 (2-3/4")
- 1 x Maletín de aluminio con insertos protectores de espuma

SG25TE KIT DE HERRAMIENTA HIDRÁULICA


- 1 x Separador SG25TE
- 1 x Perno expansor
- 1 x Bomba manual sellada HP550S de 700 bar con un puerto y manómetro
- 1 x Manguera hidráulica de 700 bar, 2 m
- 1 x Calibre de 300 mm
- 1 x Placa distanciadora 12,5 mm
- 1 x Bloque de seguridad
- 1 x Maletín de aluminio con insertos protectores de espuma

SG25TE MANGUITOS (DISPONIBLES POR SEPARADO)

Modelo	Descripción
673601-01	2 x Manguitos M76 (3")
674801-01	2 x Manguitos M90 (3-1/2")
673901-01	2 x Manguitos M80 (3-1/4")
675101-01	2 x Manguitos M95 (3-3/4")
674501-01	2 x Manguitos M84 (3-3/8")
675601-01	2 x Manguitos M100 (4")

▼ VC10TE



Herramientas para el cambio de válvulas Secure-Grip



Atención

Para abrir uniones bridadas, deben utilizarse al menos dos separadores de bridas. De esta forma, el operador podrá mantener una distancia de separación uniforme en las caras de las bridas.

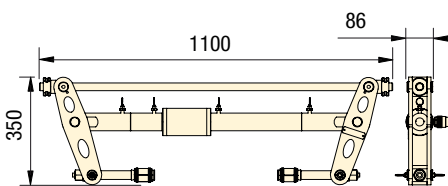


Los subconjuntos Actuator y Extension pueden montarse en 4 configuraciones diferentes para adaptarse a una amplia variedad de aplicaciones. Para obtener información detallada sobre el rango de aplicaciones, solicite la hoja de instrucciones para el operador de MG7TM.

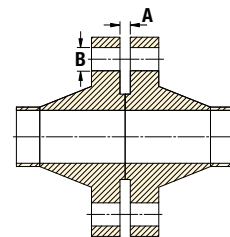
- Facilita la extracción de válvulas, placas de aislamiento/ distanciadoras o juntas de uniones bridadas grandes
- La extensión de la herramienta es mayor que la de un separador de bridas Secure-Grip estándar
- Ajustable para permitir que la herramienta pueda funcionar en diversas aplicaciones.

SISTEMA SECURE-GRIP PATENTADO:

- Técnica única de manguitos expandibles
- Mecanismo seguro de agarre en el agujero del perno
- La tecnología exclusiva hace que el Secure-Grip probablemente sea el separador de bridas más seguro del mundo
- El rango de separadores de bridas Secure-Grip es prácticamente universal y cubre bridas ANSI, DIN, Norsok L005, ASME, API y BS
- Operación rápida y sencilla.



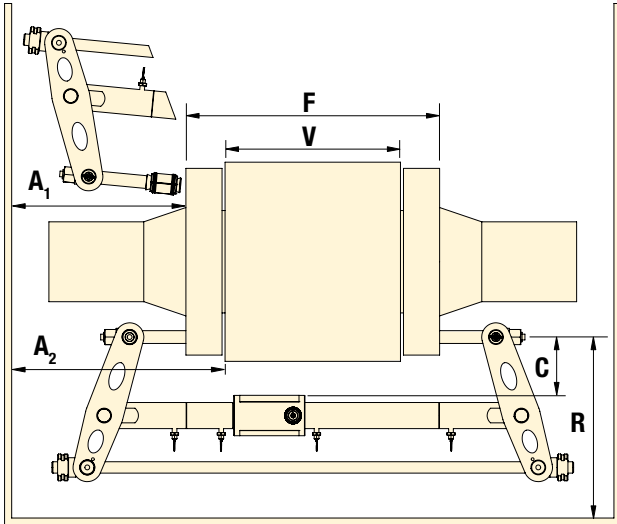
Dimensiones de la brida



Modelo kit de herramienta	Tipo *	Fuerza máx. de separación por herramienta (kN)	Distancia máxima de separación (mm)	Dimensiones de la brida (mm)		Peso del kit de herramientas (kg) (2 por Kit Maxi)	Peso del kit de la bomba (kg)	Peso bruto del kit (kg)	Dimensiones del maletín de la herramienta (mm)	Dimensiones del maletín de la bomba (mm)	Modelo herramienta
				Espacio mínimo de acceso A	Diámetro de agujero de perno B						
VC10/13TESTD	H	100	580	0	38 - 49	50	27	77	550x1200x170	550x1200x170	VC10/13TE
VC10/13TEMAX	H	100	580	0	38 - 49	50	30	130	550x1200x170	550x1200x170	VC10/13TE
VC10/15TESTD	H	100	560	0	47,5 - 62	53	27	80	550x1200x170	550x1200x170	VC10/15TE
VC10/15TEMAX	H	100	560	0	47,5 - 62	53	30	136	550x1200x170	550x1200x170	VC10/15TE
VC10/18TESTD	H	100	514	0	59,5 - 75	58	27	85	550x1200x170	550x1200x170	VC10/18TE
VC10/18TEMAX	H	100	514	0	59,5 - 75	58	30	146	550x1200x170	550x1200x170	VC10/18TE
VC10/25TESTD	H	100	490	0	75 - 108	58	27	85	550x1200x170	550x1200x170	VC10/25TE
VC10/25TEMAX	H	100	490	0	75 - 108	58	30	146	550x1200x170	550x1200x170	VC10/25TE

* H = Hidráulico

Separadores de bridas



Serie VC



Fuerza de separación:

100 kN

Distancia de separación:

0 – 580 mm

Presión máxima de trabajo:

700 bar

Modelo kit de herramienta	Espesor de pared de brida F			Espesor de válvula / distanciador V			Espacio de brida C	Espacio radial R	Espacio axial (para la instalación) A ₁	Espacio axial (instalado) A ₂	Modelo herramienta
	Min. (mm)	Máx. (mm)	Medido: De / a	Min. (mm)	Máx. (mm)	Medido: De / a	Medido: De / a	Medido: De / a	Medido: De / a	Medido: De / a	
VC10/13TESTD	110	690	Cara exterior de la brida / Cara exterior de la brida	0*	580*	Cara exterior de la brida / Cara interior de la brida	Círculo de orificio del perno / Mayor diámetro exterior de válvula/distanciador - máx. 130 mm	Círculo de orificio de perno / Obstrucción más cercana - mín. 360 mm	Cara exterior de la brida / Obstrucción más cercana - mín. 300 mm	Cara interior de la brida / Obstrucción más cercana - mín. 370 mm	VC10/13TE
VC10/13TEMAX	110	690		0*	580*						VC10/13TE
VC10/15TESTD	130	690		0*	560*						VC10/15TE
VC10/15TEMAX	130	690		0*	560*						VC10/15TE
VC10/18TESTD	176	690		0*	514*						VC10/18TE
VC10/18TEMAX	176	690		0*	514*						VC10/18TE
VC10/25TESTD	200	690		0*	490*						VC10/25TE
VC10/25TEMAX	200	690		0*	490*						VC10/25TE

* Están disponibles los kits de soportes cortos de manguitos (SCH) que permiten una mayor gama de aplicaciones.

KITS DE HERRAMIENTAS
(1 POR KIT ESTÁNDAR, 2 POR KIT MAX)



- VC10/13TE**
1 x Separador VC10/13TE
2 x Manguitos M39 (1-1/2")
2 x Manguitos M42 (1-5/8")
2 x Manguitos M45 (1-3/4")
1 x Maletín de aluminio con insertos protectores de espuma
- VC10/18TE**
1 x Separador VC10/18TE
2 x Manguitos M60 (2-3/8")
2 x Manguitos M64 (2-1/2")
2 x Manguitos M70 (2-3/4")
1 x Maletín de aluminio con insertos protectores de espuma
- VC10/15TE**
1 x Separador VC10/15TE
2 x Manguitos M48 (1-7/8")
2 x Manguitos M52 (2")
2 x Manguitos M56 (2-1/4")
1 x Maletín de aluminio con insertos protectores de espuma
- VC10/25TE**
1 x Separador VC10/25TE
1 x Maletín de aluminio con insertos protectores de espuma

KITS DE BOMBA



- Para kits de herramientas STD**
1 x Bomba manual hidráulica HP550S de 700 bar con un puerto
1 x Manómetro hidráulico con colector
1 x Manguera hidráulica de 700 bar, 2,0 m
1 x Bloque de seguridad Secure-Grip
1 x Mango flexible de cuadradillo
1 x Calibre
1 x Maletín de aluminio con insertos protectores de espuma
- Para kits de herramientas MAX**
1 x Bomba manual hidráulica HP1000D de 700 bar con dos puertos
2 x Manómetros hidráulicos con colectores
2 x Mangueras hidráulicas de 700 bar, 2,0 m
2 x Bloques de seguridad Secure-Grip
1 x Mango flexible de cuadradillo
1 x Calibre
1 x Maletín de aluminio con insertos protectores de espuma



Tamaño del manguito

Es importante usar manguitos del tamaño correcto. Con un manguito demasiado pequeño el soporte del manguito puede traspasar por su cavidad. Un manguito demasiado grande puede quedar atascado en el agujero del perno.



Rango de aplicación

Para obtener información detallada sobre el rango de aplicaciones, solicite la hoja de instrucciones para el operador de la herramienta hidráulica de extracción de válvulas Secure-Grip.

VC10/25TE MANGUITOS (DISPONIBLES POR SEPARADO)

Modelo	Descripción
673601-01	2 x Manguitos M76 (3")
673901-01	2 x Manguitos M80 (3-1/4")
674501-01	2 x Manguitos M84 (3-3/8")
674801-01	2 x Manguitos M90 (3-1/2")
675101-01	2 x Manguitos M95 (3-3/4")
675601-01	2 x Manguitos M100 (4")

Separador de bridas

ENERPAC

▼ MG7TM



- El diseño de pata reversible permite una gama más amplia de aplicaciones
- La cuña exclusiva de doble ángulo genera mayor fuerza de separación sin reducir la distancia de separación
- Herramienta liviana y robusta
- Fuerza de separación de 68,0 kN.

VENTAJAS DE FUNCIONAMIENTO

- Se fija en la unión bridada
- Funcionamiento seguro, rápido y sencillo
- Ahorra tiempo y dinero.

**Serie
MG**

**SEPARADOR
DE BRIDAS**

Fuerza de separación:

68,0 kN

Distancia de separación:

2,0 – 27,0 mm



Rango de aplicación

Para obtener información detallada sobre el rango de aplicaciones, solicite la hoja de instrucciones para el operador de MG7TM.



Atención

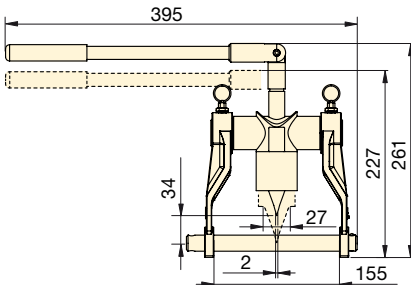
Para abrir uniones bridadas, deben utilizarse al menos dos separadores de bridas. De esta forma, el operador podrá mantener una distancia de separación uniforme en las caras de las bridas.

MG7TMSTD Kit estándar

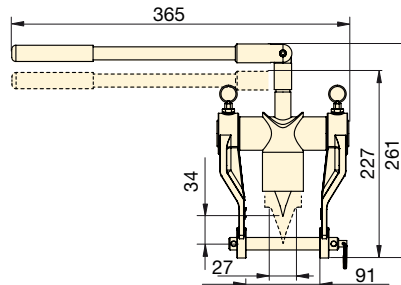


- 1 x Separador MG7TM
- 2 x Barra separadora
- 1 x Maletín de plástico moldeado

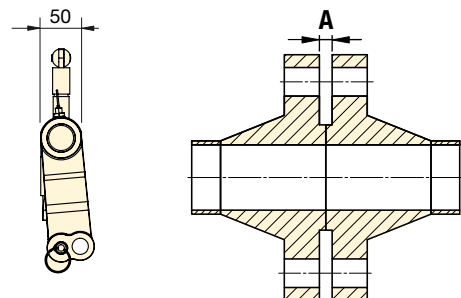
La herramienta avanza y se retrae con una barra separadora grande (Ø 20 mm)



La herramienta avanza y se retrae con una barra separadora pequeña (Ø 16 mm)



Dimensiones de la brida



Modelo kit de herramienta	Tipo	Fuerza máxima de separación por herramienta (kN)	Distancia máxima de separación (mm)	Dimensiones de brida Espacio mín. de acceso A (mm)	Ancho de cuña (mm)	Peso de la herramienta (kg)	Peso del kit (kg)	Dimensiones del maletín (mm)	Modelo herramienta
MG7TMSTD	Mecánico	68,0	27,0	2,0	45,0	5,0	5,5	360 x 300 x 90	MG7TM

Cerradores de bridas

▼ FC10TE

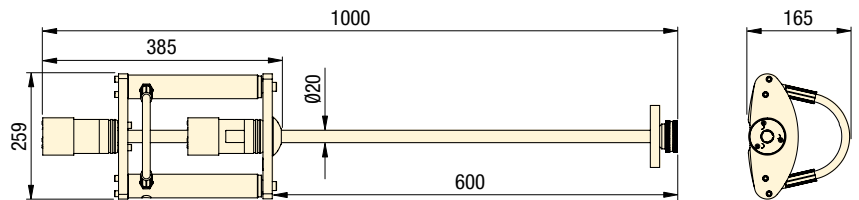
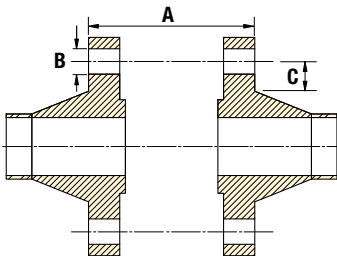


- Aplicable para todas las bridas con un diámetro de agujero de perno de 1 pulgada o mayor, incluyendo bridas ANSI, DIN, Norsok L005, ASME y BS
- Sistema de deslizamiento y bloqueo del manguito
- Herramienta de bajo perfil
- Puede usarse en todas las bridas horizontales y verticales, incluyendo ANSI, API, DIN, BS y Norsok L005
- Robusto y al mismo tiempo liviano
- Apto para aplicaciones submarinas
- Accionamiento hidráulico recíproco.

VENTAJAS DE FUNCIONAMIENTO

- Reducción de la fatiga del operador
- Reducción de los puntos de atrapamiento
- Rápido y fácil de usar.

Dimensiones de la brida



Serie
FC

**CERRADORES
DE BRIDAS**

Fuerza de cierre:

100 kN

Distancia de cierre:

570 – 0 mm

Presión máxima de trabajo:

700 bar



Atención

Para cerrar uniones bridadas, deben utilizarse al menos dos cerradores de bridas. De esta forma, el operador podrá mantener una separación uniforme entre las caras de la brida y evitará daños en la brida / junta.

FC10TESTD Kit STD



- 1 x Cerrador FC10TE
- 1 x Manguera hidráulica de 700 bar, 2 m de longitud
- 1 x Bomba manual sellada HP550S de 700 bar con un puerto y manómetro
- 1 x Maletín de aluminio con insertos protectores de espuma

FC10TEMAX Kit MAX



- 2 x Cerradores FC10TE
- 2 x Mangueras hidráulicas de 700 bar, 2 m de longitud
- 1 x Bomba manual sellada HP550D de 700 bar con dos puertos y manómetro
- 1 x Maletín de aluminio con insertos protectores de espuma

Modelo kit de herramienta	Tipo	Fuerza máxima de cierre por herramienta (kN)	Distancia de cierre (mm)	Dimensiones de la brida (mm)			Peso de la herramienta (kg)	Peso del kit (kg)	Dimensiones de la caja/maletín (mm)	Modelo herramienta
				A	B mín	C mín				
FC10TESTD	Hidráulico	100	570	16-570	25,4*	32	11	23,5	890 x 570 x 165	FC10TE
FC10TEMAX	Hidráulico	100	570	16-570	25,4*	32	11	36,5	890 x 570 x 165	FC10TE

* Para diámetros de agujeros mayores que 45 mm, póngase en contacto con Enerpac.

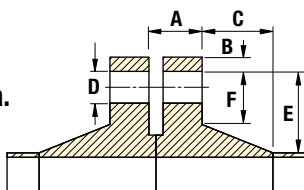
Separadores de bridas

▼ TFA15TI

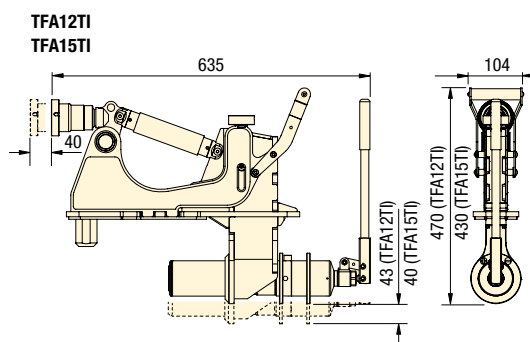
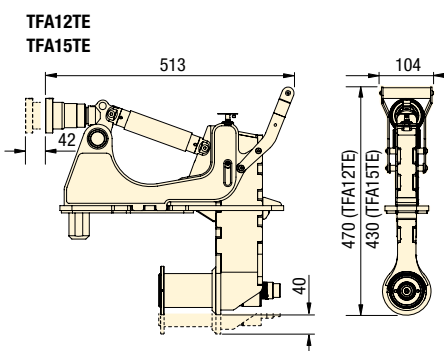
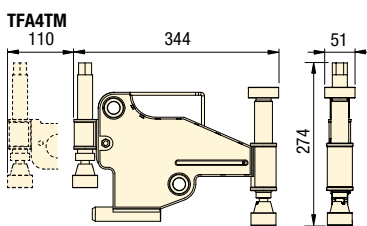


Los alineadores de bridas TFA para torres de turbinas eólicas fueron desarrollados para facilitar el alineamiento de bridas grandes en el interior de las torres de turbinas eólicas durante su montaje o instalación.

- Facilita la alineación / desalineación de grandes bridas de tuberías internas
- Ayuda a resolver la desalineación de los agujeros de pernos en las secciones de las torres de turbinas eólicas
- Aptos para aplicaciones marítimas o de tierra.



Dimensiones de la brida



Serie TFA

ALINEADORES DE BRIDAS DE TORRES DE TURBINAS EÓLICAS

Fuerza de alineación:

40 - 270 kN

Distancia de alineación:

42 - 65 mm

TFA4TM Kit de herramienta mecánica



- 1 x Alineador TFA4TM
- 1 x Llave dinamométrica
- 1 x Maletín de plástico moldeado

TFA12TE / TFA15TE Kit alineador hidráulico externo



- 1 x Alineador TFA12TE o TFA15TE
- 1 x Cuerda de seguridad
- 1 x Maletín de aluminio con insertos protectores de espuma

TFA12TI / TFA15TI Kit alineador hidráulico interno



- 1 x Alineador TFA12TI o TFA15TI
- 1 x Maletín de aluminio con insertos protectores de espuma

Modelo kit de herramienta	Tipo *	Fuerza máx. de alineación por herramienta (kN)	Distancia máxima de alineación (mm)	Presión máxima de funcionamiento (bar)	Dimensiones de la brida (mm)						Peso del alineador (kg)	Peso del kit (kg)	Dimensiones de la caja/maletín (mm)	Modelo alineador
					A	B	C	D min	E	F min				
TFA4TMSTD	M	40	42	-	36-135	0-55	0-231	25	0-105	24	8,1	18,0	600x370x200	TFA4TM
TFA12TEMIN	H	240	65	510	129-178	110-241	0-167	45	87-125	62	19,3	28,4	640x540x165	TFA12TE
TFA15TEMIN	H	270	65	700	89-138	110-241	0-167	45	87-125	62	18,9	28,0	640x540x165	TFA15TE
TFA12TIMIN	H	240	65	-	129-178	113-241	0-167	45	87-125	62	21,9	31,0	585x900x160	TFA12TI
TFA15TIMIN	H	270	65	-	89-138	113-241	0-167	45	87-125	62	21,5	30,6	585x900x160	TFA15TI

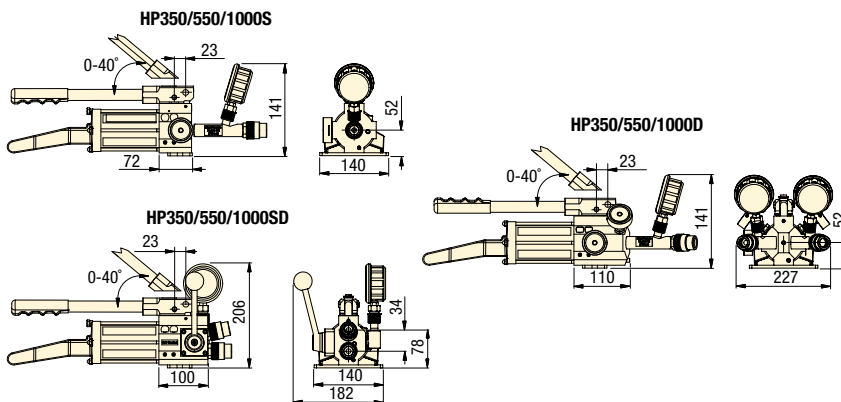
* M = mecánico
H = Hidráulico

Bombas manuales y mangueras

▼ HP350DMIN



- Los modelos de bomba HP-S, HP-D y HP-SD pueden usarse en todos los ángulos y son altamente resistentes a los derrames accidentales de líquido hidráulico. (certificado)
- Las bombas manuales de un puerto y dos puertos también están disponibles con la clasificación ATEX y, por consiguiente, certificadas para utilizarse en áreas peligrosas II 2G Ex h IIB T5 Gb, II 2D Ex h IIIC T100°C Db.



Serie
HP



**BOMBAS MANUALES
MANGUERAS HIDRÁULICAS**

Presión máxima:

**1ª etapa: 13,8 bar
2ª etapa: 700 bar**

Tipo de bomba:

2 velocidades



Clasificación de la bomba

Las bombas manuales hidráulicas de un puerto, dos puertos y de doble efecto (y las mangueras)

están diseñadas para utilizarse con equipos hidráulicos. Cada salida de la bomba se ha ajustado a 700 bar y se entrega a partir de dos puertos de salida NPT de 3/8". Las bombas y mangueras pueden usarse con cualquier equipo hidráulico ajustado a 700 bar que cumpla las especificaciones de la capacidad de aceite. Las bombas manuales hidráulicas de la serie HP se han diseñado con un depósito de aceite sellado, lo que permite el uso de las bombas en cualquier orientación sin el riesgo de derrames de aceite o contaminación del aire

MANGUERAS DE 700 BAR

DISPONIBLES PARA COMPRAR POR SEPARADO

Modelo	Descripción
302701-01	MANGUERA HIDRÁULICA 2M
302702-01	MANGUERA HIDRÁULICA 4M
302705-01	MANGUERA HIDRÁULICA 3M
302706-01	MANGUERA HIDRÁULICA 5M
302707-01	MANGUERA HIDRÁULICA 6M
1440008-01	MANGUERA ATEX 2M
1440013-01	MANGUERA ATEX 4M
1440014-01	MANGUERA ATEX 6M

Modelo Kit de bomba manual		Tipo *	Capacidad de aceite nominal (cc)	Capacidad de aceite utilizable (cc)	Volumen de aceite por carrera (cc)		Fuerza máxima de bombeo (kgf)	Carrera del pistón (mm)	Longitud total (mm)	Dimensiones de caja (mm)	Peso de la bomba (kg)	Peso del kit (kg)	Modelo herramienta
Estándar	ATEX				1ª etapa	2ª etapa							
HP350SMIN	HP350SMINEX	SE, PU	350	300	3,62	0,77	33	18	554	250 x 180 x 600	4,4	4,9	HP350S
HP550SMIN	HP550SMINEX	SE, PU	550	580	3,62	0,77	25	18	643	250 x 180 x 700	5,1	5,9	HP550S
HP1000SMIN	HP1000SMINEX	SE, PU	1000	1110	3,62	0,77	21	18	867	250 x 180 x 900	6,1	7,1	HP1000S
HP350DMIN	HP350DMINEX	SE, PD	350	300	3,62	0,77	33	18	580	250 x 180 x 600	6,5	7,2	HP350D
HP550DMIN	HP550DMINEX	SE, PD	550	580	3,62	0,77	25	18	669	250 x 180 x 700	7,2	8,1	HP550D
HP1000DMIN	HP1000DMINEX	SE, PD	1000	1110	3,62	0,77	21	18	893	250 x 180 x 900	7,1	9,3	HP1000D
HP350SDMIN	-	DE	350	300	3,62	0,77	33	18	456	250 x 180 x 600	5,3	5,7	HP350SD
HP550SDMIN	-	DE	550	580	3,62	0,77	25	18	579	250 x 180 x 700	5,7	6,0	HP550SD
HP1000SDMIN	-	DE	1000	1110	3,62	0,77	31	18	769	250 x 180 x 900	5,9	6,3	HP1000SD

* SE = simple efecto; DE = doble efecto
PU = Puerto único PD = Puerto doble

Equipo de elevación de cargas pesadas

ENERPAC 

Enerpac Heavy Lifting Technology brinda a sus clientes soluciones a medida, combinando hidráulica, fabricación de acero y tecnología de control electrónico. Líder mundial en proporcionar las mejores soluciones para un posicionamiento seguro y preciso de cargas pesadas.

Con más de 50 años al servicio de los mercados industriales, Enerpac ha logrado una experiencia única y profunda que es respetada por profesionales de la industria en todo el mundo. En todos los continentes, la red de Enerpac de ingenieros de aplicaciones, distribuidores autorizados y centros de servicio técnico llega a cualquier lugar para presentar soluciones innovadoras, prestar asistencia técnica y ofrecer productos de calidad.

La gama completa de Enerpac de productos estándar y personalizados, y un enfoque único de los sistemas, ofrece la ventaja de seguridad y eficiencia en aplicaciones donde se requieren fuerzas elevadas.

Ya sea para la construcción de un puente enigmático sobre un profundo valle, el levantamiento de un monumento nacional para un reforzamiento sísmico o un ensayo simultáneo de cientos de pilotes de cimentación para soportar un nuevo edificio, Enerpac suministrará las soluciones hidráulicas para realizar el trabajo.



Elevación y posicionamiento preciso de cargas pesadas



Superelevación y lanzamiento sincronizado



Elevación y lanzamiento de puentes



Elevación por gatos con control preciso de alta capacidad



Elevación y posicionamiento de cargas sincronizado



Elevación incremental de puentes
















Transporte



Cilindros especiales de gran tonelaje para vigas de elevación de Pioneering Spirit

Equipo de elevación de cargas pesadas – Resumen

Capacidad ton. (kN)	Funciones	Serie	Página
Caudal: 0,27 - 4,20 l/min Potencia: 0,75 - 15 kW	Bombas hidráulicas de flujo dividido Múltiples salidas con idéntico caudal de aceite	SFP	 336 ▶
Caudal: 0,75 - 4,80 l/min Potencia: 3,5 - 7,5 kW	Sistemas de elevación sincronizada, modelos estándar El sistema de elevación sincronizada multifuncional	EVO	 340 ▶
50 - 100 (500 - 1000)	Gato Cube Jack autobloqueante Sistema de elevación progresiva con bloqueo mecánico automatizado	SCJ	 342 ▶
50 - 200 (498 - 1995)	Gatos de elevación por etapas Una solución sencilla para elevación paso a paso	BLS	 346 ▶
125 - 750 (1250 - 7500)	Sistemas de elevación por gatos Elevación sincronizada, retención mecánica	JS	 348 ▶
15 - 1250 (147 - 12.250)	Gatos de cable para elevación de cargas pesadas Control de precisión de alta capacidad	HSL	 350 ▶
55 - 225 (539 - 2204)	Sistemas de elevación sincronizada – SyncHoist Gatos de posicionamiento preciso	SHS SHAS	 352 ▶
40 - 1100 (400 - 10.484)	Pórticos hidráulicos telescópicos Elevación y posicionamiento preciso de cargas pesadas	ML SL, SBL	 354 ▶ 356 ▶
100 - 250 (860- 2500)	Sistemas de deslizamiento La solución ideal de elevación por gatos y deslizamiento	LH HSK	 358 ▶ 362 ▶
127 (1250) Velocidad: 0,8 - 1,2 m/min	Sistema de carretillas Desplazamiento seguro y sincronizado	ETR	 364 ▶
200 - 400 (2000- 4000)	Plataforma giratoria Rotación segura y controlada de cargas pesadas	ETT	 366 ▶
60 (600) Velocidad: 3 - 1,5 km/h	Remolques modulares autopropulsados Potencia hidráulica en un sistema de transporte lineal	SPMT	 367 ▶
–	Soluciones de elevación. Consultas, diseño y fabricación, pruebas y formación, asistencia a petición	–	 368 ▶ 370 ▶

Bombas hidráulicas de flujo dividido, serie SFP



▼ SFP 421SJ y SFP 404SJ (No se muestran manómetros ni válvulas de retracción)



- 2, 4, 6 o 8 salidas de flujo dividido
- Accionamiento individual o simultánea de válvulas, con función de avance/retención/retracción
- Válvulas controladas por joystick (manual) o botonera (solenoid)
- Rango de flujo por salida 0,27 - 4,2 l/min a 700 bar
- Para cilindros de simple y doble efecto
- Válvula de seguridad ajustable por circuito
- Depósito: 20, 40 o 150 litros
- Todos los modelos incluyen manómetros.

▼ Elevación por etapas de un molino de viento antiguo con cilindros de doble efecto RR506 accionados por una bomba de flujo dividido.



Múltiples salidas con flujo uniforme para elevación y descenso



Aplicaciones típicas de bombas de flujo dividido

Para aplicaciones de elevación y descenso de múltiples puntos, las bombas de flujo dividido son una alternativa mucho mejor que las bombas de accionamiento independiente. En situaciones donde una sincronización máxima de 4% es aceptable, las bombas de flujo dividido son una solución segura y económica.

Las bombas de la serie SFP cuentan tanto con control de salida simple como de salida múltiple sincronizada y pueden controlarse con un joystick o con una botonera.

Ejemplos de aplicaciones:

- Elevación de plataformas de puentes para el mantenimiento del soporte
- Elevación por etapas en la construcción de edificios y la construcción naval
- Deslizamiento para desplazar estructuras y edificios
- Nivelación de estructuras como turbinas eólicas.



Botonera

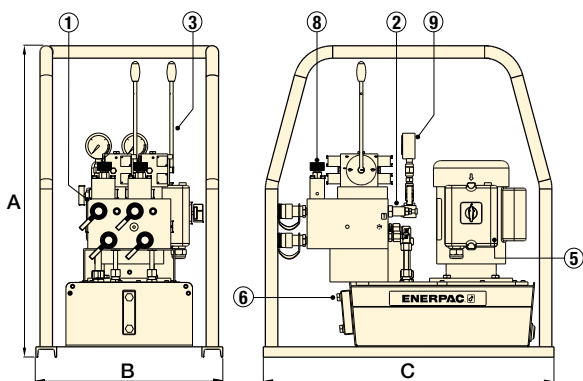
Las bombas de flujo dividido con electroválvulas incluyen una botonera con botones selectores para cada salida individual, permitiendo un accionamiento de uno o múltiples cilindros.



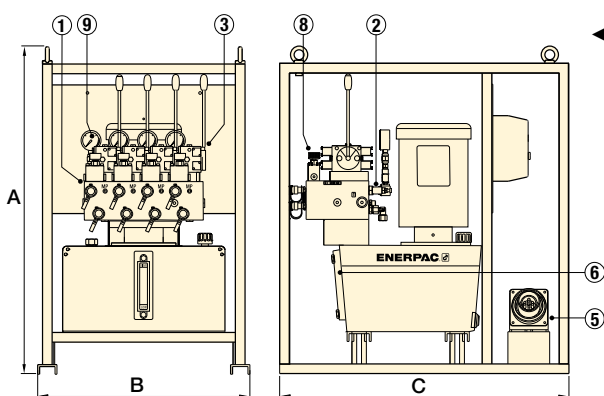
Mangueras

Enerpac ofrece una línea completa de mangueras hidráulicas de alta calidad. Para asegurar la integridad de su sistema utilice solamente mangueras hidráulicas de Enerpac.

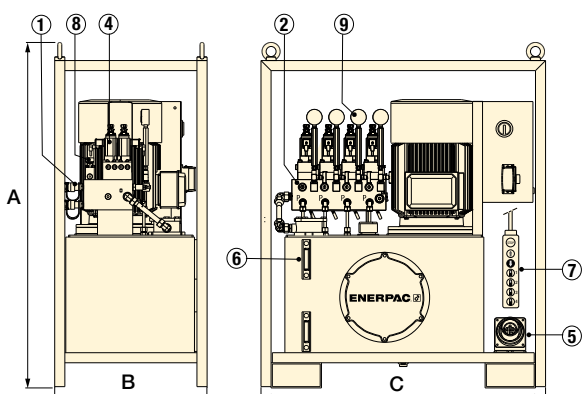
Bombas hidráulicas de flujo dividido



◀ Serie SFP con depósito de 20 litros (en la foto con 2 salidas de flujo dividido)



◀ Serie SFP con depósito de 40 litros (en la foto con 4 salidas de flujo dividido)



◀ Serie SFP con depósito de 150 litros (en la foto con 4 salidas de flujo dividido)

Serie SFP



Capacidad de depósito:
20, 40 y 150 litros

Salidas de flujo dividido:
2, 4, 6 y 8 salidas

Caudal a presión nominal:
0,27 - 4,20 l/min

Presión máxima de funcionamiento:
700 bar



Cilindros de elevación

Para la línea completa de cilindros de Enerpac, consulte la sección sobre cilindros y productos de elevación en nuestro catálogo.

Página: **5**

- ① Colector con salidas de flujo dividido y acoplamientos CR-400
- ② Válvula de seguridad ajustable por circuito
- ③ Válvulas de control manual 4/3 con joysticks
- ④ Válvulas de control electrónico 4/3 (24 VDC)
- ⑤ Receptáculo de alimentación
- ⑥ Mirilla(s) de nivel de aceite
- ⑦ Botonera con cable de 5 metros
- ⑧ Válvula de control de flujo de retorno en cada circuito
- ⑨ Manómetro de presión hidráulica en cada circuito

Número de salidas de flujo dividido	Capacidad de aceite utilizable (litros)	Flujo de aceite por salida @ 700 bar (l/min)	Modelo de la bomba		Tamaño de motor 400 V, 3ph 50 Hz (kW)	Dimensiones (mm)			Peso (kg)
			Operación de válvula 4/3 Avance/retención/retracción Manual (Joystick)	24 V Solenoide (Botonera)		A	B	C	
2	9	0,27	SFP 202ME *	-	0,75 *	750	450	700	86
	9	0,27	SFP 202MW	-	0,75	750	450	700	86
	20	1,30	SFP 213MW	SFP 213SW	5,5	1016	640	970	220
	135	2,80	SFP 228MW	SFP 228SW	7,5	1356	605	1160	594
4	135	4,20	SFP 242MW	SFP 242SW	11	1356	605	1160	532
	20	0,45	SFP 404MW	SFP 404SW	5,5	1016	640	970	257
	135	0,90	SFP 409MW	SFP 409SW	5,5	1356	605	1160	483
	135	1,40	SFP 414MW	SFP 414SW	7,5	1356	605	1160	596
6	135	2,10	SFP 421MW	SFP 421SW	11	1356	605	1160	534
	20	0,45	-	SFP 604SW	5,5	1016	640	970	289
8	135	1,30	-	SFP 613SW	11	1356	805	1200	562
	135	1,30	-	SFP 813SW	15	1356	805	1200	602

* SFP...ME: 230V, monofase, 50 Hz
SFP...MW: 400V, trifase, 50 Hz



Tensión de motor

La tensión del motor se especifica mediante la última letra en el número de modelo.

Otras tensiones de motor están disponibles en Enerpac. Cambie la "W" en el modelo de la siguiente manera para otras opciones:

- J** = 460-480 V, trifase, 50-60 Hz
- G** = 208-240 V, trifase, 50-60 Hz
- W** = 380-415 V, trifase, 50-60 Hz

Kits para bombas de flujo dividido, serie SFP



▼ Componentes de los kits para bombas de flujo dividido serie SFP



Conexión de bombas de flujo dividido para varios puntos de elevación y mayor precisión

- Controle varias bombas de flujo dividido con una unidad de control
- Gracias a la menor distancia entre las bombas y los puntos de elevación, las mangueras son más cortas y se consigue mayor precisión
- Sincronice todos los puntos de elevación con un margen de 1,0 mm (0.04 pulgadas)
- Las cajas de control de red amplían el número de puntos de elevación combinando hasta cuatro bombas de flujo dividido, simplificando así las operaciones de elevación mediante el uso de una sola estación de operario
- Los kits de ampliación de la elevación sincronizada 'plug and play' limitan la inversión inicial y proporcionan flexibilidad diaria para adaptar los controles a las necesidades de las aplicaciones.



Kits para bombas serie SFP

Los kits de la serie SFP se han personalizado a partir de componentes estándar para satisfacer las necesidades de sus aplicaciones exclusivas. La guía en la página siguiente le ayudará a elegir los componentes adecuados para mejorar o ampliar su equipo en función de las necesidades de su aplicación. Póngase en contacto con su representante o gerente regional de Enerpac para que le ayude con su proyecto específico.

Kits para redes de bombas serie SFP

Los kits para redes de bombas de flujo dividido conectan varias bombas de flujo dividido en un sistema de control.

Kits de sincronización de bombas SFP

Los kits de sincronización de bombas de flujo dividido conectan y sincronizan electrónicamente cada punto de elevación de una sola bomba de flujo dividido o varias bombas de flujo dividido en un sistema de control.



Caja de conexiones

Las cajas de conexiones

SFPKSS4 y **SFPKSS8** consolidan las señales de los sensores de presión y carrera, para que la caja de control principal pueda sincronizar la operación de elevación.



Caja de control principal SFPKMN

Todos los kits de sincronización de la serie SFP incluyen una caja de control principal que permite al operario supervisar y controlar fácilmente una elevación sincronizada de múltiples puntos y ajustar los puntos de elevación individuales según sea necesario. Todas las cajas de control principales cuentan con una pantalla táctil de calidad industrial y una interfaz fácil de usar.



Cable del sensor de carrera, 25 metros EVO-SC-25

Pueden conectarse entre sí para mayor longitud. Deben pedirse por separado; se requiere uno para cada sensor de carrera.



Sensores de carrera EVO-WSS

Proporciona información sobre la carrera a los controles. Incluye imanes para el montaje. Deben pedirse por separado, requiere un sensor para cada punto de elevación. Disponible en un rango de medición de 100 a 1250 mm.

Modelo	Rango (mm)	Modelo	Rango (mm)
EVO-WSS-100	100	EVO-WSS-750	750
EVO-WSS-125	125	EVO-WSS-1000	1000
EVO-WSS-375	375	EVO-WSS-1250	1250
EVO-WSS-500	500	-	-



Cables de comunicación

Los cables de comunicación de la serie EVO-COMM transfieren información sobre la operación de la elevación sincronizada desde el panel de control principal a cada una de las bombas de flujo dividido conectadas.

Modelo	Longitud (m)	Modelo	Longitud (m)
EVO-COMM-25	25	EVO-COMM-75	75
EVO-COMM-50	50	EVO-COMM-100	100

Kits para bombas de flujo dividido



Ampliar bombas de flujo dividido

Para conectar en red varias bombas SFP con función estándar, consulte el dibujo y la tabla ①.

Para ampliar una sola bomba SFP a la capacidad de elevación sincronizada, consulte el dibujo y la tabla ②.

Para ampliar y conectar en red varias bombas SFP con capacidades de elevación sincronizada, consulte el dibujo y la tabla ③.

Serie SFP



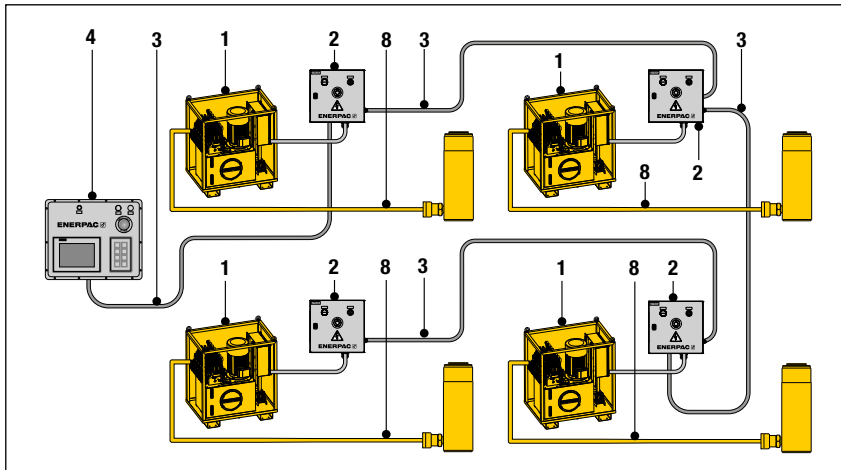
Varias bombas en el sistema de red:

1 - 4 bombas

Número máximo de puntos de elevación:

32x cilindros

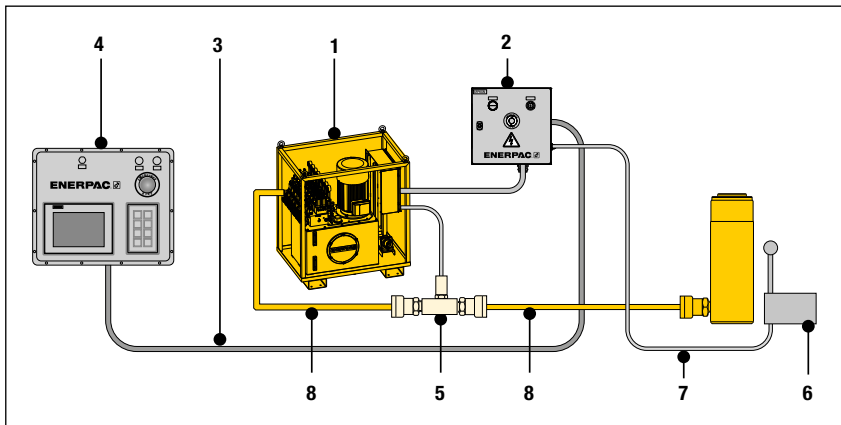
① Bombas SFP conectadas en red para funcionamiento estándar



① Bombas SFP conectadas en red para funcionamiento estándar

Nº	Cant.	Modelo y descripción
1	4x	Bombas SFP...SW con electroválvulas
2	4x	Cajas de conexiones SFPKSN, 1x por bomba
3	4x	Cables de comunicación SFPCOMM-25, 1 por bomba
4	1x	Caja de control principal SFPKMN
8		Mangueras hidráulicas de la serie HC-700

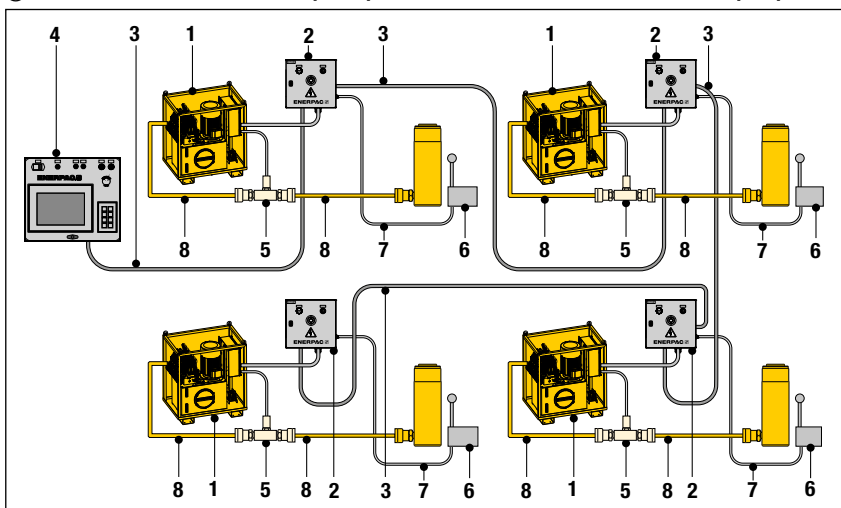
② Una bomba SFP para operación de elevación sincronizada de múltiples puntos



② Una bomba SFP para operación de elevación sincronizada de múltiples puntos

Nº	Cant.	Modelo y descripción
1	1x	Bomba SFP...SW con electroválvulas
2	1x	Caja de conexiones SFPKSS4 para 2-4 puntos de elevación o SFPKSS8 para 6-8 puntos de elevación
3	1x	Cable de comunicación SFPCOMM-25
4	1x	Caja de control para un esclavo SFPSSC
5		Kit de transductor de presión SFPKPT (1x por puerto A del cilindro)
6		Sensor de carrera EVO-WSS-XXX, 1x por cilindro
7		Cable de sensor de carrera EVO-SC-25, 1x por cilindro
8		Mangueras hidráulicas de la serie HC-700

③ Bombas SFP conectadas en red para operación de elevación sincronizada de múltiples puntos



③ Bombas SFP conectadas en red para operación de elevación sincronizada de múltiples puntos

Nº	Cant.	Modelo y descripción
1	4x	Bombas SFP...SW con electroválvulas
2	4x	Cajas de conexiones SFPKSS4, 1x por bomba, para 2-4 puntos de elevación o cajas de conexiones SFPKSS8 para 6-8 puntos de elevación
3	4x	Cables de comunicación EVO-COMM-XXX, 1 por bomba
4	1x	Caja de control principal EVOMASTER
5		Kit de transductor de presión SFPKPT, 1x por puerto A del cilindro
6		Sensor de carrera EVO-WSS-XXX, 1x por cilindro
7		Cable de sensor de carrera EVO-SC-25, 1x por cilindro
8		Mangueras hidráulicas de la serie HC-700

Sistemas de elevación sincronizada, serie EVO **ENERPAC**

▼ EVO 841460W



- **Bombas modulares de elevación para controlar 4, 8 o 12 puntos de elevación**
- **Puede conectarse a cilindros de simple o doble efecto con la misma o diferentes capacidades de elevación**
- **Sistema controlado por PLC con unidad de potencia hidráulica integrada de 700 bar y depósito de 250 litros**
- **Posibilidad de vinculación de hasta 4x EVO-bombas a una caja de control principal separada a través de conexión inalámbrica**
- **Interfaz de usuario intuitiva para facilitar la configuración, el control y la navegación**
- **Funciones de almacenamiento y registro de datos**
- **Motor de impulsión de frecuencia variable (VFDM) y PLC para una sincronización exacta del control de caudal de aceite.**



Los sistemas de elevación sincronizada multifuncionales



Modos de funcionamiento del sistema EVO

Con el sistema EVO las posibilidades de aplicación son infinitas: para accionar cilindros hidráulicos vinculados, cilindros de simple o doble efecto, de empuje o tracción, de elevación por etapas, de émbolo hueco o con tuerca de seguridad.

El sistema EVO tiene 9 modos de funcionamiento. El operador puede navegar por cualquiera de estos menús:

1. Manual
2. Precarga
3. Automático
4. Retracción rápida
5. Despresurización
6. Inclinación
7. Elevación por etapas
8. Pesaje *
9. Determinación del centro de gravedad *

* Disponible en los modelos EVO-W.



Aplicaciones típicas de elevación sincrónica

- Elevación y reposicionamiento de puentes
- Lanzamiento de puentes
- Mantenimiento de puentes
- Lanzamiento incremental e hincado de cajones
- Elevación y descenso de equipos pesados
- Elevación, descenso, nivelación y pesaje de estructuras pesadas y edificios
- Ensayos estructurales y de pilotes
- Elevación y pesaje de plataformas petroleras
- Nivelación de cimientos para turbinas eólicas en tierra firme y en ultramar
- Desapeo/transferencia de carga de estructuras de acero temporales
- Apuntalamientos de cimientos.

◀ *La elevación y el lanzamiento de un sistema flotante de producción de petróleo de 43.000 toneladas para el yacimiento petrolífero costa afuera Gurmusut-Kakap en Malasia, estableció unos valores de referencia muy altos para la seguridad, gracias al uso de sofisticados sistemas hidráulicos sincronizados para la elevación, el equilibrio, el pesaje y la botadura suave de estructuras de grandes recursos.*

Sistemas de elevación sincronizada



Ventajas del sistema de la serie EVO

Control preciso de múltiples puntos de elevación

- Un conocimiento profundo y la gestión de operaciones de elevación desde un centro de control mejora la seguridad y aumenta la productividad operacional.
- Elevación sincronizada programable.
- Parada automática si se alcanza el límite predeterminado de carga o de carrera de cilindro.

Desplazamiento de cargas seguro y eficaz

- Sistema protegido con dispositivos de advertencia y parada para lograr óptima seguridad.

Alta precisión

- Impulsión de frecuencia variable (VDFM) y PLC para una sincronización exacta y un control del caudal de aceite, de la carrera y de la velocidad.
- Según las capacidades de cilindro utilizadas, se logra una precisión de 1,0 mm entre los puntos de elevación.

Facilidad de operación

- Interfaz fácil de usar: pantallas visuales, iconos, símbolos y codificación por color.
- Un solo operador puede controlar toda la operación.

Seguimiento y registro de datos

- Representación de los datos de la operación.
- Registro de datos a intervalos definidos por el usuario.
- Almacenaje y lectura de datos para generar informes.

Capacidad de trabajo en red

- El protocolo Ethernet/IP para la comunicación entre las unidades de potencia hidráulica, permite un fácil "plug and play".

Sistema de pesaje EVO-W

Aplicaciones de pesaje con una precisión del 1%

- Incluye sensores calibrados y autocalibración de las células de carga externas.
- Función de determinación del centro de gravedad.
- Parámetros para "tiempo de espera para estabilización" y "número de ciclos".

Sistema estandarizado a nivel mundial

- La cobertura mundial de Enerpac asegura asistencia local.

Serie EVO



Número de puntos de elevación:

4 - 8 -12 (hasta 48)

Capacidad de depósito:

250 litros

Caudal a presión nominal:

0,75 - 4,80 l/min

Potencia de motor:

3,50 - 7,50 kW

Presión máxima de trabajo:

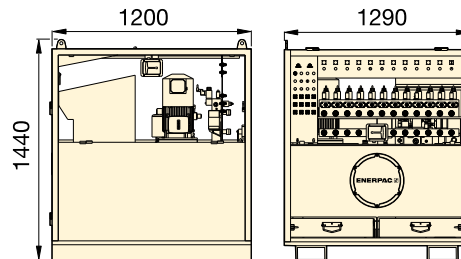
700 bar



Sensores de carrera y cables

Accesorios opcionales requeridos para cada punto de elevación y sensor de carrera.

Página: **338**



Serie EVO (estándar)

Puntos de elevación	Caudal de aceite variable a 50 Hz ¹⁾ (l/min)		Modelo ²⁾ 380-415 V, 3 fases, 50-60 Hz	Capacidad de aceite utilizable (litros)	Potencia de motor (kW)	Velocidad del motor ⁴⁾	(kg)
	(< 125 bar)	(> 125 bar)					
4	4,0 - 13,3	0,75 - 2,51	EVO421380	250	3,5	VFDM	910
4	4,0 - 13,3	0,75 - 2,51	EVO421380 W³⁾	250	3,5	VFDM	910
4	4,7 - 15,6	1,44 - 4,80	EVO440380	250	7,5	VFDM	1005
4	4,7 - 15,6	1,44 - 4,80	EVO440380 W³⁾	250	7,5	VFDM	1005
8	4,0 - 13,3	0,75 - 2,51	EVO821380	250	3,5	VFDM	910
8	4,0 - 13,3	0,75 - 2,51	EVO821380 W³⁾	250	3,5	VFDM	910
8	4,7 - 15,6	1,44 - 4,80	EVO840380	250	7,5	VFDM	910
8	4,7 - 15,6	1,44 - 4,80	EVO840380 W³⁾	250	7,5	VFDM	910
12	4,0 - 13,3	0,75 - 2,51	EVO1221380	250	3,5	VFDM	920
12	4,0 - 13,3	0,75 - 2,51	EVO1221380 W³⁾	250	3,5	VFDM	920
12	4,7 - 15,6	1,44 - 4,80	EVO1240380	250	7,5	VFDM	1025
12	4,7 - 15,6	1,44 - 4,80	EVO1240380 W³⁾	250	7,5	VFDM	1025

¹⁾ A 60 Hz, el caudal de aceite será aproximadamente 6/5 de estos valores.

²⁾ Para 460-480 VAC, 3 fases, 50-60 Hz cambie 380 en el número del modelo en 460. Ejemplo **EVO421460**.



CLNC12 caja de control principal

Necesaria para conectar hasta 4 bombas EVO estándar para lograr un máximo de 48 puntos de elevación. Póngase en contacto con Enerpac para más información.

▼ Nivelación precisa del cajón-estribo: 3 sistemas EVO conectados con 32 gatos bajaron el cajón basculante de 1100 toneladas.



Gato Cube Jack autobloqueante, serie SCJ

ENERPAC 

▼ Gato Cube Jack autobloqueante de Enerpac, SCJ50



- El sistema se bloquea mecánica y automáticamente después de la carrera de elevación o descenso
- Los bloques de soporte autoalineantes de acero ahorran tiempo, mejoran las cargas laterales y eliminan la necesidad de materiales de soporte de madera
- Los trabajos se finalizan de forma más eficaz debido a la secuencia de funcionamiento simplificado con un 50% menos ciclos que gatos de elevación por etapas
- El bloque final con silleta inclinable ajustable permite un ajuste preciso durante la instalación: extensión de tornillo de 50 mm
- Puede accionarse con las bombas hidráulicas de 700 bar de Enerpac
- Sometido a prueba testigo de Lloyd al 125% de la carga máxima de trabajo.



◀ En poco más de una hora, el sistema de bastidores de acero de 160 ton. y 50 x 7 metros se elevó de forma sincronizada hasta una altura de 2,2 metros utilizando 16 gatos de cubos SCJ50 de Enerpac accionados por una única bomba de flujo dividido de la serie SFP. La elevación de grandes sistemas de bastidores puede ser peligrosa, compleja y difícil, incluyendo carretillas elevadoras y montacargas. Foto por cortesía de PHL Hydraulics Ireland Ltd.

Sistema de elevación progresiva con bloqueo mecánico automatizado



¿Por qué usar gatos Cube Jack autobloqueantes?

El gato Cube Jack autobloqueante SCJ es una alternativa más segura y más eficiente que el método de elevación y apuntalamiento con soportes de madera.

El gato Cube Jack se deriva del probado sistema de elevación por gatos de Enerpac serie JS, Jack-Up Systems. El gato Cube Jack tiene un tamaño reducido y puede utilizarse en espacios confinados, proporcionando a los contratistas de elevación de cargas pesadas una elevación estable hasta 3 metros. Los bloques de soporte son ligeros y pueden manejarse manualmente.



Mercados y aplicaciones

Aplicaciones con una altura inicial mínima de 494 o 558 mm y una elevación máx. de 2067 o 3006 mm.

- Generación de energía – elevación de transformadores
- Minería – mantenimiento de equipos
- Transporte de cargas pesadas – descarga de vehículos
- Petróleo y gas – elevación de módulos
- Construcción – elevación de puentes
- Transportadores industriales – elevación, descenso y nivelación de maquinaria pesada

▼ Barras para carretilla elevadora en el gato Cube Jack para un fácil transporte y posicionamiento con un portapalets. Consulte las dimensiones D e I para seleccionar el tamaño de carretilla correcto.



Gato Cube Jack autobloqueante



Cube Jack autobloqueante

Sistema de elevación fácil de usar, compacto y portátil que utiliza marcos base de elevación y bloques de soporte de acero ligeros y autoalineantes, en lugar de materiales de soporte de madera.

La operación es simple:

1. Conecte los gatos Cube Jack a la bomba de flujo dividido de Enerpac y seleccione el modo de elevación en cada marco base de elevación.
2. Inserte un bloque de soporte y accione el gato de cubos hasta que el bloque de soporte accione el mecanismo de bloqueo.
3. Retraiga el gato y repita el proceso hasta alcanzar la altura de elevación deseada. Para la operación de descenso, seleccione el modo de descenso en cada marco base de elevación e invierta el proceso.

El bloque final del gato Cube Jack está equipado con una silleta ajustable para la alineación inicial con la carga.

Todos los controles, excepto para la principal válvula direccional, que se encuentra en la unidad de potencia hidráulica, están incluidos en el gato de cubos.

Inserción manual del bloque de soporte

Los bloques de soporte se pueden manejar fácilmente a mano y el gato Cube Jack tiene cavidades integradas para horquillas y cáncamos de elevación para un fácil posicionamiento.

Elevación y descenso sincronizados

Enerpac recomienda utilizar bombas de flujo dividido de la serie SFP con múltiples salidas con flujo de aceite uniforme. Para aplicaciones de elevación y descenso de múltiples puntos, las bombas de flujo dividido son una alternativa mucho mejor que el uso de las bombas de operación por separado.

Si se requiere elevación y descenso sincronizados, las bombas de la serie SFP pueden configurarse con sensores de carrera y proporcionar una función de elevación precisa controlada por ordenador.

Serie SCJ



Capacidad por gato de cubos:

500 - 1000 kN

Altura máxima de elevación:

2067 - 3006 mm

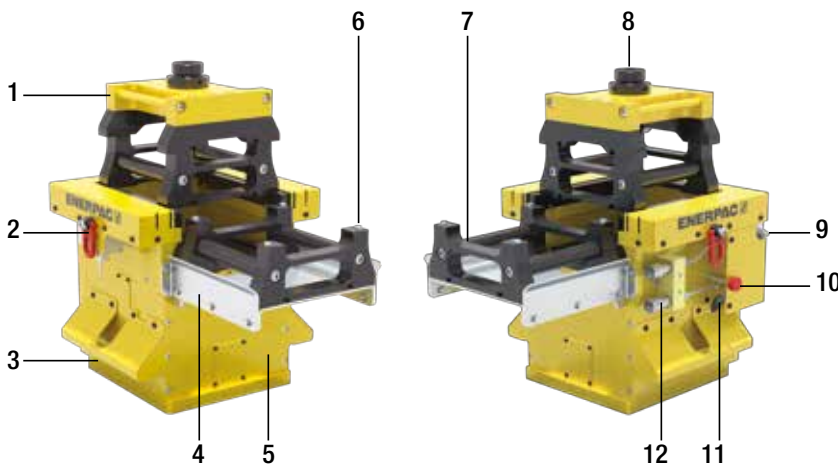
Presión máxima de trabajo:

700 bar

▼ Detalle del gato Cube Jack con palanca de elevación y descenso, y perilla de bloqueo.



▼ El sensor opcional de carrera de cable puede proporcionar retroalimentación al control de la bomba.



Gato Cube Jack autobloqueante SCJ

- | | | | |
|---|-------------------------------------|----|--|
| 1 | Bloque final con silleta inclinable | 7 | Bloques de soporte de acero |
| 2 | Cáncamos para elevación | 8 | Silleta inclinable ajustable |
| 3 | Barras para carretilla elevadora | 9 | Control de flujo |
| 4 | Mesa de inserción extraíble | 10 | Pasador de modo de bloqueo |
| 5 | Marco base del gato de cubos | 11 | Palanca selectora de modo |
| 6 | Pasadores de posicionamiento | 12 | Conexiones hidráulicas (avance/retracción) |

Gato Cube Jack autobloqueante, serie SCJ



▼ Gato Cube Jack autobloqueante de Enerpac, SCJ100



Sistema de elevación progresiva con bloqueo mecánico automatizado



Bastidor de transporte

Provisto con la compra de cada Cube Jack. Proporciona almacenamiento y transporte para la unidad base, el bloque final y todos los bloques de soporte incluidos.



Bloques de soporte ligeros

Con un gato de cubos se incluyen bloques de soporte. Una sola persona puede insertar manualmente los bloques de soporte en el gato de cubos. Los bloques de soporte de reserva pueden pedirse por separado.

Descripción	Modelo
1x bloque de soporte 50 ton.	SCJ5B
1x bloque de soporte 100 ton.	SCJ10B

Con el Cube Jack se incluye:

- unidad básica de gato Cube Jack
- bloque final con silleta inclinable
- 11x bloques de soporte con SCJ50
- 18x bloques de soporte con SCJ100
- bastidor de transporte
- Una sola persona puede insertar manualmente los bloques de soporte en el gato de cubos.



Bombas de flujo dividido

Enerpac recomienda usar bombas de la serie SFP con múltiples salidas con flujo de aceite uniforme.

Para aplicaciones de elevación y descenso de múltiples puntos, las bombas de flujo dividido son una alternativa mucho mejor que las bombas de operación separada.

Página: **336**

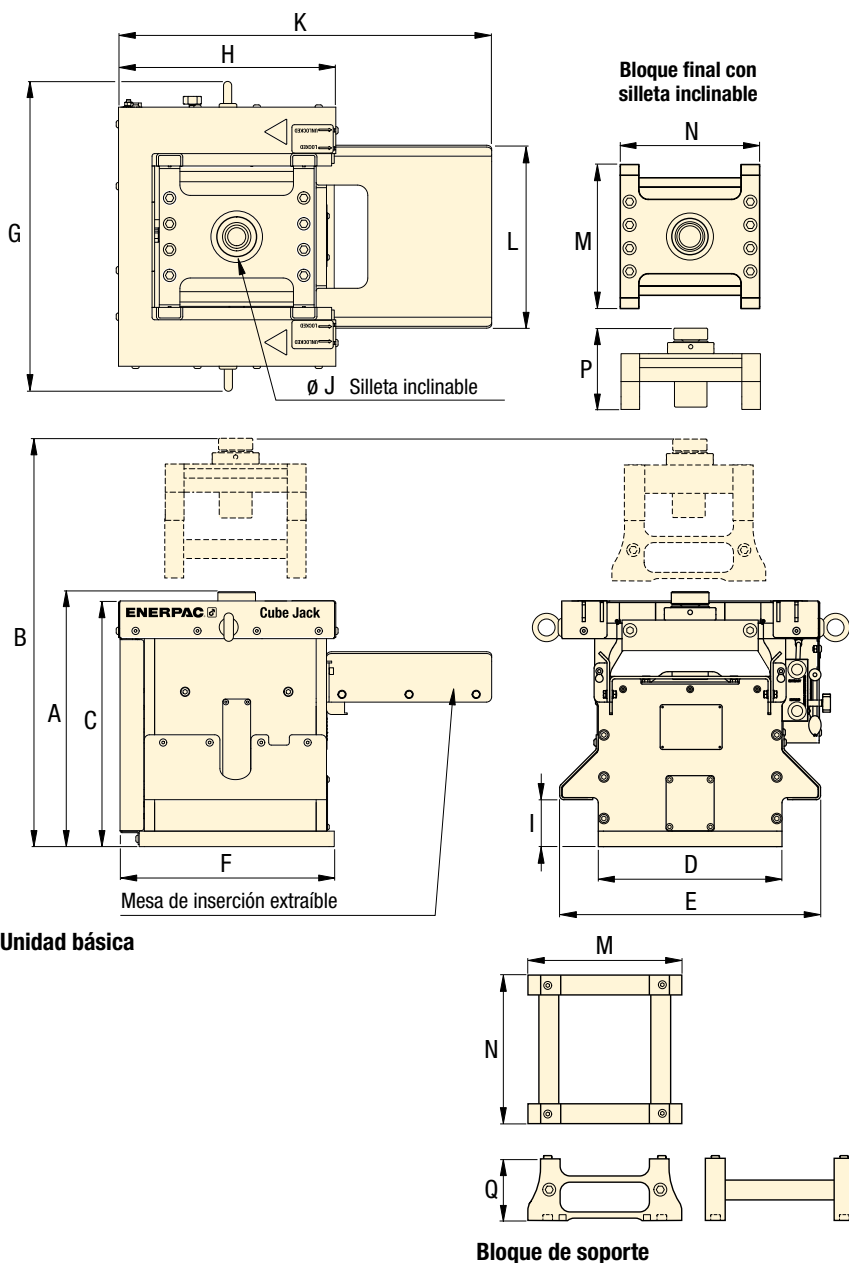


◀ *Mantenimiento de intercambiadores de calor en las tuberías y condensadores de una refinería mediante una combinación de la tecnología de elevación de cargas pesadas de Enerpac: Gatos de cubos de la serie SCJ, la plataforma giratoria hidráulica de la serie ETT y los sistemas de deslizamiento de baja altura de la serie LH.*

Gato Cube Jack autobloqueante

Capacidad de elevación por unidad base	Carrera de elevación	Modelo	Carga lateral a altura máx.	Flujo máximo de aceite de la bomba	Capacidad de aceite ³⁾ por unidad base (cm ³)	
					Avance	Retracción
ton. (kN)	(mm)			(l/min)		
50 (500)	156	SCJ50	1,5%	0,9	1229	623
100 (1000)	156	SCJ100	1,5%	1,8	2500	1400

Gato Cube Jack autobloqueante y accesorios



Serie SCJ



Capacidad por gato de cubos:

500 - 1000 kN

Altura máxima de elevación:

2067 - 3006 mm

Presión máxima de trabajo:

700 bar

▼ Configuración típica con 4 gatos de cubos autobloqueantes y bloques de soporte en una Prueba de Aceptación en Fábrica (FAT). Enerpac recomienda accionar el gato de cubos con una bomba de flujo dividido de la serie SFP.



Unidad base		Bloque final		Bloque de soporte		Bastidor de transporte *	
Modelo	(kg)	Modelo	(kg)	Modelo	(kg)	Modelo	(kg)
SCJ50	360	SCJ5EB	40	SCJ5B	16	SCJ5F	110
SCJ100	820	SCJ10EB	100	SCJ10B	23,5	SCJ10F	250

Dimensiones (mm)																	Modelo
A	B	C	D	E	F	G	H	I	J	K	L	M	N	Min.	Max.	Q	
494	2067	476	356	505	443	556	428	91	125	726	351	300	310	175	225	125	SCJ50
558	3006	526	506	655	636	772	598	101	170	1046	504	450	460	189	239	125	SCJ100

* Dimensiones bastidor de transporte La x An x Al: **SCJ5F:** 920 x 850 x 860 mm
SCJ10F: 1600 x 1200 x 1500 mm

Gatos de elevación por etapas, serie BLS



▼ BLS1006



- Los gatos de elevación por etapas incluyen silleas integrales inclinables hasta un ángulo de 5°
- Base grande con barra antirotación para estabilidad y seguridad
- Válvula de seguridad incorporada previene la sobrepresión accidental
- Ideal en combinación con el modo de elevación por etapa del sistema de elevación sincronizada de la serie EVO
- Esmaltado al horno para mayor resistencia a la corrosión
- Racores CR-400 incluidos en todos los modelos.

▼ Elevación por etapas sincronizada: 48 gatos de doble efecto (25 y 50 toneladas) se han vinculado en un sistema sincronizado de 16 puntos para levantar un edificio de 50 metros de longitud y 1000 toneladas a una altura de 2,5 metros para construir una nueva planta.



Una solución sencilla para elevación incremental



Altura de elevación

Los cilindros de elevación por etapas superan las limitaciones usuales de altura de elevación impuestas por la longitud de carrera del émbolo del cilindro. Pueden levantar, mantener elevados y descender objetos grandes, como tanques de aceite, para realizar los trabajos de mantenimiento sin tener que necesitar una grúa.



Bombas de flujo dividido

Para aplicaciones de elevación y descenso de múltiples puntos, las bombas de flujo dividido de la serie SFP son una alternativa mucho mejor que las bombas de operación separada. La tecnología de válvula inteligente permite tanto elevación como descenso controlado de cargas pesadas.

Página: 336



Sistema de elevación sincronizada

El sistema de la serie EVO es ideal para elevación por etapas, accionando cilindros hidráulicos vinculados. El sistema EVO tiene 9 modos de funcionamiento, incluyendo el modo de elevación por etapas.

Página: 340



Sistemas de elevación por gatos

Para elevación paso a paso con mayor capacidad de elevación y hasta 20 m de altura de elevación, ver nuestros sistemas de elevación por gatos, serie JS.

Página: 348

Capacidad de cilindro	Carrera	Modelo	Fuerza máxima del cilindro (kN)	
			Empuje	Tracción
ton.	(mm)			
50	150	BLS506	498	103
95	161	BLS1006	933	435
140	151	BLS1506	1386	668
200	151	BLS2006	1995	1017

Gatos de elevación por etapas de doble efecto



◀ Aplicación típica de elevación por etapas en la que se utiliza un sistema de Enerpac construido a la medida para levantar el puente de madera Akkerwinde de 360 toneladas en Holanda.

Serie BLS



Capacidad por punto de elevación:

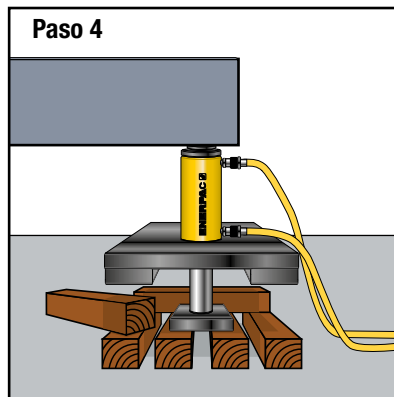
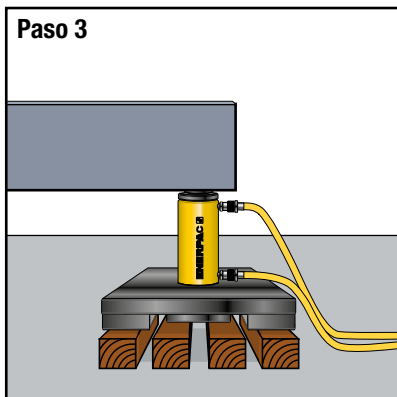
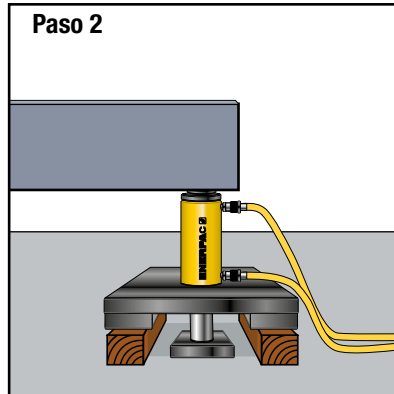
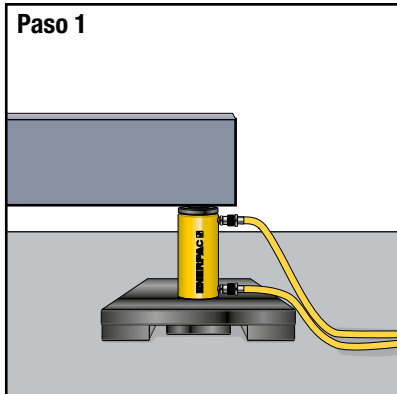
50 - 200 ton.

Carrera por etapa:

150 - 161 mm

Presión máxima de trabajo:

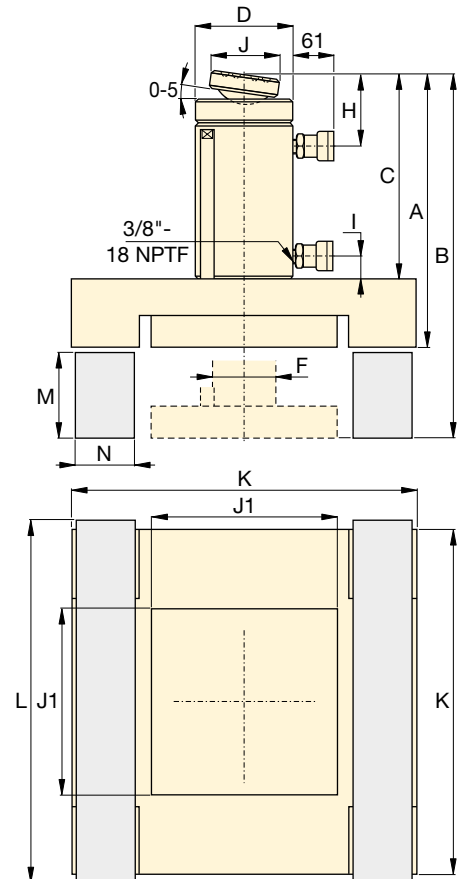
700 bar



▲ Secuencia de elevación por etapas

- Paso 1:** El cilindro de elevación por etapas se coloca en un soporte rígido debajo de la carga (vástago retraído).
- Paso 2:** El vástago se extiende, levanta la carga y deja espacio para colocar dos bloques exteriores debajo de la placa de soporte.

- Paso 3:** El vástago retrocede y deja espacio para colocar los bloques centrales que soportarán la placa del émbolo para la siguiente extensión.
- Paso 4:** El vástago se extiende, levanta la carga y deja espacio para colocar dos nuevos bloques cruzados debajo de la placa de soporte.



Área Efectiva del cilindro (cm ²)		Capacidad de aceite (cm ³)		Dimensiones (mm)										Bloques de soporte * y dimensiones (mm)			Modelo		
Empuje	Tracción	Empuje	Tracción	A	B	C	D	F	H	I	J	J1	K	Material	L	M	N	(kg)	
71,2	21,5	1111	335	406	556	318	127	79	56	36	50	240	515	Madera	565	140	120	170	BLS506
133,3	62,2	2238	1045	445	606	343	177	95	76	24	71	330	670	Azobe	720	150	160	315	BLS1006
198,1	95,4	3090	1488	472	624	370	203	114	94	39	130	230	475	Aluminio sólido o acero	500	140	115	322	BLS1506
285,6	145,6	4332	2209	510	661	387	248	133	102	37	130	270	550		575	140	135	373	BLS2006

* Los bloques de soporte no son suministrados por Enerpac.

Sistemas de elevación por gatos, serie JS

ENERPAC 

▼ JS125, JS250, JS500, JS750, Sistema de elevación por gatos (se muestra una torre de elevación)



- Sistema hidráulico autónomo en cada unidad de elevación por gatos para un área de trabajo limpia
- Levanta cargas sincrónicamente con varias unidades de elevación por gatos. La configuración más común del sistema incluye 4 unidades de elevación por gatos
- Los cajones de elevación se apilan para soportar mecánicamente la carga
- Hasta un 5% de capacidad de carga lateral, dependiendo de la altura de elevación
- Controles por ordenador para operar el sistema de elevación por gatos con configuración de elevación automática y manual.

Sistema de elevación paso a paso – elevación sincronizada y retención mecánica



Aplicaciones típicas

- Mantenimiento de puentes
- Elevación y descenso de equipos pesados
- Elevación, descenso y nivelación de estructuras pesadas y edificios
- Desapeo/transferencia de carga de estructuras de acero temporales



Controles por ordenador

Los sistemas de elevación por gatos de Enerpac ofrecen un control de precisión adecuado para muchas aplicaciones exigentes de elevación y descenso. El diseño autónomo y completo dispone de software fácil de usar.

- Sincronización automática de múltiples puntos de elevación en red
- Alarmas de sobrecarga y carrera
- Interruptor de parada de emergencia en las unidades y los controles de elevación por gatos

▼ Enerpac ha obtenido un contrato de Burkhalter para ampliar la altura del sistema de elevación por gatos de Enerpac de 2000 toneladas (500 toneladas por torre) de 20 m a 36 m para futuros proyectos.



▼ Sistema de elevación por gatos de Enerpac levanta un tramo de 1500 toneladas para el puente del río Fore.



▼ Abra una excavadora de 1500 toneladas en una mina de cobre con un sistema de elevación JS500 para inspección y mantenimiento de rodamientos.



Sistemas de elevación por gatos de Enerpac



Sistemas de elevación por gatos de Enerpac

El sistema de elevación por gatos es un sistema hecho a la medida para la elevación de múltiples puntos. Una configuración típica del sistema incluye cuatro unidades de elevación por gatos posicionadas debajo de cada esquina de una carga. Ejemplo: Una configuración de cuatro unidades con JS250 tiene una capacidad de elevación de 1000 toneladas (250 toneladas por unidad). El bastidor de elevación de una unidad de elevación por gatos contiene

cuatro cilindros hidráulicos de elevación, uno en cada esquina, que levantan la carga utilizando los cajones de acero apilados. Una carga se eleva de forma incremental a medida que se introducen, levantan y apilan cajones en el sistema; formando 'torres de elevación'. Una unidad de control por ordenador opera y controla el sistema de elevación por gatos. Las operaciones de elevación y descenso de cada unidad ocurren simultáneamente, la unidad de control sincroniza la maniobra independientemente de la carga.

Serie JS

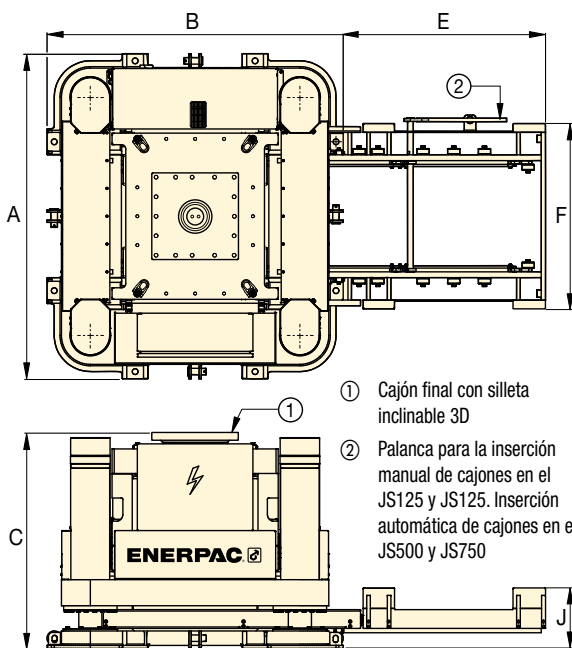


Capacidad por torre de elevación:

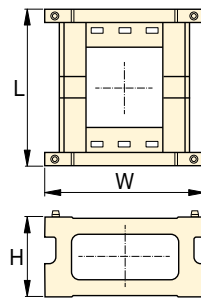
125 - 750 ton.

Altura de elevación:

6 - 20 metros



Sistema Jack-Up (JS)



Cajón de acero (BLJS)

- ① Cajón final con silleta inclinable 3D
- ② Palanca para la inserción manual de cajones en el JS125 y JS250. Inserción automática de cajones en el JS500 y JS750



Smart Box para el sistema Jack-Up SBJS-V4

El Smart Box SBJS-V4 es la propia plataforma de control de Enerpac.

Permite al operador controlar hasta 8 torres Jack-Up simultáneamente con un portátil estándar SBLT1.

- Control por un solo operador desde una ubicación central proporciona un funcionamiento seguro y fiable
- Control de elevación/descenso sincronizado y de carga entre las posiciones de elevación
- Ciclos automáticos de elevación y descenso
- Muestra la carga/carrera individual y acumulativa
- Fácil interfaz de usuario gráfica



Cajón superior ajustable

Incluye un cilindro de doble efecto con contratuerca con silleta giratoria. El cilindro se puede extender para que entre en

contacto con la carga. Permite ajustar la altura inicial de cada poste, garantizando una elevación segura y estable. Debe operarse con una bomba separada.



Carretillas y carriles de deslizamiento

Permite el desplazamiento horizontal de los sistemas Jack-Up.

Cajones de acero

Para uso con sistema Jack-Up	Modelo Conjunto de cajones	Número de cajones por conjunto	Dimensiones cajón (mm)			Peso por cajón (kg)
			L	W	H	
JS125	BLJS125	4	600	600	300	105
JS250	BLJS250	4	1150	1150	500	360
JS500	BLJS500	4	1700	1700	700	950
JS750	BLJS750	4	2300	2300	1000	2350

Sistemas Jack-Up

Capacidad por torre		Modelo Sistema Jack-Up	Carga lateral máxima	Velocidad de elevación máxima (m/h)	Dimensiones bastidor base (mm)			Sistema de carga de cajones (mm)			Unidad de alimentación eléctrica (kW)	Peso por unidad Jack-Up* (kg)	Peso cajón final (silleta inclinable) (kg)
toneladas	kN				A	B	C	E	F	J			
125	1250	JS125	3% @ 6 m	5	1200	1100	955	750	700	205	8,8	2400	570
250	2500	JS250	3% @ 10 m	4	2250	2050	1475	1400	1341	418	15	7500	2400
500	5000	JS500	4% @ 15 m	4	2800	2300	1700	1980	1771	458	30	13.750	3850
750	7500	JS750	5% @ 20 m	4	3670	3250	2375	2850	2495	744	30	24.000	9000

* Peso por unidad Jack-Up, excluyendo el cajón final o conjuntos de cajones.

▼ En la foto: Gato de cable HSL50006



- **Control de precisión de elevación y descenso sincronizado**
- **Puede ser controlado por un solo operador desde una ubicación central para mayor seguridad**
- **Funcionamiento de bloqueo - desbloqueo automático**
- **Dos tamaños de cables: 15,7 mm y 18 mm (0.62 y 0.71 pulgadas)**
- **Tubos telescópicos para guiar los cables evitan jaulas de pájaro**
- **Los componentes internos están recubiertos con Lunac, un revestimiento anticorrosivo, haciéndolo adecuado para ambientes marinos**
- **Anclaje de elevación incluido con todos los gatos de cable**
- **Sometido a prueba testigo de Lloyd a 125% de la carga máxima de trabajo.**

▼ Sistema de gatos de cable HSL85007 utilizado en la torre automontante personalizada.



Control preciso de alta capacidad



Gatos de cable para elevación de cargas pesadas

Los gatos de cable de Enerpac son los gatos de cable preferidos de los clientes que desean un control de sincronización preciso con capacidad de elevación de cargas pesadas en una base económica, compacta y fiable.

Los gatos de cable de Enerpac son accionados por unidades de alimentación hidráulica con motores eléctricos o diesel y son controlados por el Sistema de Control Inteligente de Cilindro SCC de Enerpac para asegurar pleno control de las operaciones de elevación y descenso.

Enerpac mejora continuamente la fiabilidad, durabilidad y seguridad de sus gatos de cable, convirtiéndolos en un estándar de la industria para levantar cargas pesadas.

▼ El sistema de control de cilindro SCC-Smart de Enerpac simplifica el funcionamiento síncrono con controles intuitivos y una interfaz gráfica fácil de usar.



Gatos de cable para elevación de cargas



Gatos de cable

Un gato de cable se podría considerar un torno lineal. En un gato de cable se guía un conjunto de cables de acero por un gato de "elevación" principal.

Encima y debajo del cilindro hay sistemas de anclaje con cuñas que agarran el conjunto de cables simultáneamente. La elevación y el descenso de una carga se consigue controlando hidráulicamente el gato principal y alternativamente ambos minigatos.

En el caso de pérdida de presión del sistema, las cuñas se cierran mecánicamente de forma automática, manteniendo la carga suspendida en su lugar.

Actualmente, los gatos de cable son ampliamente reconocidos como la solución más sofisticada para elevación de cargas pesadas. Se utilizan en todo el mundo para construir puentes, descargar estructuras costa afuera y subir/bajar cargas pesadas en lugares donde el uso de grúas convencionales no es económico ni práctico.

Serie HSL



Capacidad:

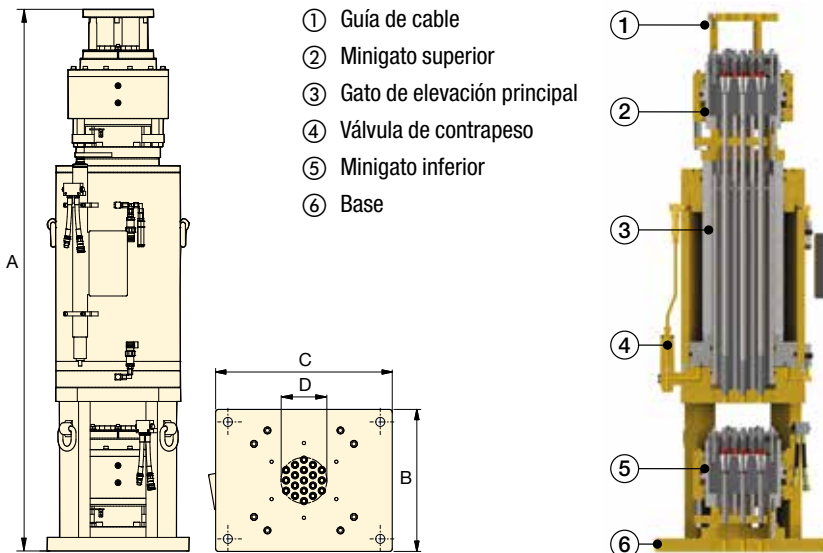
15 - 1250 ton.

Carrera:

250 - 600 mm

Presión máxima de trabajo:

350 bar



▼ Accesorios del gato de cable

Contacte con Enerpac para obtener asistencia por en enerpac.com/contact-us



Serie SLLP Unidades de alimentación hidráulica

Enerpac ofrece una amplia gama de unidades de alimentación hidráulica que están optimizadas para uso con los principales gatos de cable para elevación de cargas pesadas.



Serie SG Guías de cable

Sirve de guía para el cable cuando el gato de cable levanta la carga.



Serie SR Enrolladores de cable

Bobina o desbobina los cables durante la elevación y el descenso.



SD1 Dispensador de cable

Esencial para desenrollar de forma segura una nueva bobina de cable.



Anclaje de elevación

Cada gato de cable incluye un anclaje de elevación para fijar el cable a la carga.

Diámetro de cable mm (pulg.)	Capacidad *		Modelo	Número de cables	Carrera (mm)	Dimensiones (mm)				🏋️ (kg)
	ton.	(kN)				A	B	C	D	
15,7 (.62)	30	(300)	HSL3006	3	480	1851	350	500	59	500
	70	(700)	HSL7006	7	480	1915	360	575	93	640
	200	(2000)	HSL20006	19	480	1992	522	650	169	1300
	300	(3000)	HSL30006	31	480	2046	673	673	216	2180
	500	(5000)	HSL50006	48	480	2136	733	733	273	3150
18 (.71)	15	(150)	HSL1507	1	250	1242	220	220	20	100
	45	(450)	HSL4507	3	480	1728	350	500	73	500
	60	(600)	HSL6007	4	480	1752	400	625	88	650
	100	(1000)	HSL10007	7	480	1926	408	625	116	850
	200	(2000)	HSL20007	12	480	2001	522	650	165	1400
	300	(3000)	HSL30007	19	480	2055	673	673	210	2180
	450	(4500)	HSL45007	31	480	2223	733	733	272	3050
	650	(6500)	HSL65007	43	480	2237	850	850	351	3950
	850	(8500)	HSL85007	55	480	2402	900	900	364	5000
	1000	(10.000)	HSL100007	66	480	2558	1092	1092	436	7650
	1250	(12.500)	HSL125007	84	600	2658	1100	1100	458	8300

* La capacidad está basada en un factor de seguridad mínimo de 2,5 sobre la carga de rotura del cable.

Posicionamiento de carga SyncHoist



▼ Sistema SyncHoist de 4 puntos, serie SHS



- Maniobra de carga de alta precisión, en sentido vertical y horizontal – utilizando una grúa
- Reduce el riesgo de daños provocados por oscilaciones de los cables a causa de arranques/paradas repentinas
- Mejora significativamente la seguridad del trabajador, la velocidad y el control de operación
- Las condiciones meteorológicas juegan un papel menos crítico
- El sistema hidráulico controlado por PLC convierte la elevación en un sistema de elevación y posicionamiento de carga de alta precisión
- Cilindros de tracción/presión de doble acción con válvulas paracaídas como protección adicional en caso de que se rompa una manguera o se dañe un acoplamiento
- Reducción de los costes en comparación con métodos de posicionamiento de cargas convencionales

Opciones para la gestión y el control del sistema:

- Control manual: funciones de advertencia del sistema
- Control automático: sistema plenamente vigilado por PLC con funciones programables a través de una pantalla táctil y funciones de advertencia del sistema
- Serie SHAS, SyncHoist inalámbrico: Sistema hidráulico integrado controlado por PLC en cada dispositivo de elevación – sin necesidad de una unidad de alimentación externa y mangueras hidráulicas.

▼ Los segmentos del puente fueron levantados del suelo y posicionados a través de un sistema SyncHoist de 4 puntos con cilindros completamente monitorizados.



▼ Los ingenieros del aparejo utilizaron el sistema SyncHoist para controlar y ajustar con gran precisión cada punto de elevación independientemente o juntos en una manera sincronizada, para posicionar el módulo de la planta nuclear de 1140 toneladas.



Una exacta elevación y posicionamiento de la carga mejoran el rendimiento de la grúa



Elevación sincronizada

SyncHoist de Enerpac es un producto único para grúas para el posicionamiento debajo-del-gancho de cargas pesadas que requieren una colocación precisa. El sistema SyncHoist puede reducir el número de grúas necesarias y reducir los costes de varias recogidas.

Funciones

- Posicionamiento de alta precisión de cargas en sentido horizontal y vertical
- Posicionamiento, inclinación y alineación preprogramados.

Aplicaciones

- Posicionamiento del rotor, el estator y las hélices de turbinas eólicas
- Posicionamiento de secciones de cubiertas, elementos de hormigón, estructuras de acero
- Posicionamiento de turbinas, transformadores, varillas de combustible
- Carga exacta de maquinaria, cambios de barras niveladoras, cambios de rodamientos
- Posicionamiento exacto de tuberías, válvulas de escape
- Posicionamiento y alineación de segmentos de naves antes del montaje.

▼ Cimentaciones de turbinas eólicas offshore instaladas con un sistema inalámbrico SHAS-SyncHoist para asegurar que la cimentación permanezca vertical durante el descenso y el posicionamiento.



SyncHoist – Posicionamiento de carga de alta precisión



¿Qué es SyncHoist?

El sistema SyncHoist de Enerpac es un dispositivo de sujeción auxiliar accionado hidráulicamente para un posicionamiento exacto de cargas pesadas para grúas.

La versión automática con una bomba hidráulica controlada por PLC vigila y guía los potentes cilindros de empuje-tracción de doble efecto integrados en los puntos de elevación encima de la carga. El sistema SyncHoist puede utilizarse para el posicionamiento, la inclinación y la alineación preprogramada de cargas.

- Sistema patentado
- Todo el sistema sometido a prueba en cumplimiento con la directiva de elevación y los requisitos de seguridad europeos

SyncHoist mejora la seguridad, velocidad de operación y control del movimiento de la carga

Para el posicionamiento geométrico de cargas pesadas en un plano vertical y horizontal se suele utilizar generalmente más de una grúa. La sincronización de los movimientos entre las grúas suele ser un trabajo difícil y peligroso. Una elevación inexacta puede resultar en daños a la carga y en las estructuras de soporte, y pone a los trabajadores en peligro. El sistema SyncHoist puede utilizarse para el manejo hidráulico de cargas en sentido horizontal y vertical.

Gestión y control del sistema

Contacte con Enerpac para las siguientes opciones u otras configuraciones personalizadas de carrera, capacidad y control.

1. Control manual

- Válvulas con palancas manuales
- Advertencias para protección térmica del motor
- Control visual: nivel de aceite, indicación del filtro.

2. Control automático

- Seguimiento de carga y carrera y control de carga
- Control PLC y pantalla táctil
- Válvulas solenoides con botonera
- Registro preprogramable de movimientos y datos
- Advertencias del sistema para:
 - ajuste del control de la carga máxima del cilindro
 - control de la carrera y posición
 - protección térmica del motor
 - nivel de aceite e indicación del filtro.

Sistema autónomo, serie SHAS

- Control remoto inalámbrico
- Sólo una conexión de alimentación eléctrica por punto de elevación
- Hidráulica, PLC y controles integrados
- Sin necesidad de cables y mangueras hidráulicas
- Sin necesidad de desconexión de mangueras y desplazamiento de la bomba a mitad de la elevación.

Serie SHS, SHAS



Capacidad por punto de elevación:

55 - 225 ton.

Carrera máxima:

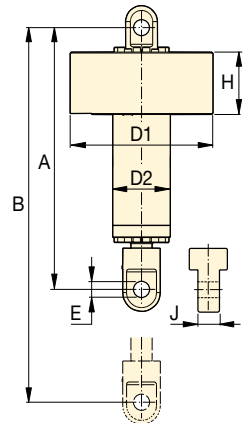
500 - 1000 - 1500 mm

Precisión sobre carrera completa:

± 1,0 mm

Presión máxima de trabajo:

700 bar



Capacidad ton. (kN)	Carga total ton. (kN)	Carrera del cilindro (mm)	Modelo SHS = 400 VAC-3 ph, 50 Hz SHAS = 400-500 VAC, 3 ph, 50-60 Hz	Sistema de control	Potencia de motor (kW)	No. de salidas de bomba y caudal de aceite ³⁾ (l/min)	Dimensiones del cilindro (mm)							Peso (kg) ⁴⁾		
							A	B	D1	D2	E	H	J			
4 x 55 (4 x 539)	220 (2156)	500	SHS45520MW ¹⁾	Manual	7,5	4 x 1,4	1300	1800	690	245	59	385	80	450		
		1000	SHS45540MW ¹⁾				1800	2800						625		
		1500	SHS45560MW ¹⁾				2300	3800						800		
		500	SHS45520AW ¹⁾	Automático			15	4 x 2,1						1300	1800	450
		1000	SHS45540AW ¹⁾											1800	2800	625
		1500	SHS45560AW ¹⁾											2300	3800	800
4 x 85 (4 x 833)	340 (3332)	500	SHS48520MW ¹⁾	Manual	11	4 x 2,1			1330	1830	690	265	72	385	100	500
		1000	SHS48540MW ¹⁾						1830	2830						700
		1500	SHS48560MW ¹⁾						2330	3830						900
		500	SHS48520AW ¹⁾	Automático			15	4 x 2,1	1330	1830						500
		1000	SHS48540AW ¹⁾						1830	2830						700
		1500	SHS48560AW ¹⁾						2330	3830						900
4 x 110 (4 x 1078)	440 (4312)	1000	SHS411040MW ¹⁾	Manual	11	4 x 2,1			1855	2855	780	315	85	395	124	970
		1500	SHS411060MW ¹⁾						2355	3855						1235
		1000	SHS411040AW ¹⁾	Automático					15	4 x 2,1						1855
		1500	SHS411060AW ¹⁾				2355	3855								1235
4 x 110 (4 x 1078)	440 (4312)	1000	SHAS411040WE ²⁾	Inalámbrico	4 x 4,0	-	1855	2855			1063	315	85	540	124	1183
		1500	SHAS411060WE ²⁾				2355	3855								1448
4 x 225 (4 x 2204)	900 (8816)	1000	SHAS422540WE ²⁾	Inalámbrico	4 x 8,0	-	2140	3140	1235	420	142	580	190	3219		
		1500	SHAS422560WE ²⁾				2640	3640						3414		

¹⁾ SHS: Con 4 cilindros y una bomba de 400 VAC-3 fases-50 Hz (sufijo W). Para 460-480 VAC-3 fases-60 Hz cambie el sufijo W en J. Ejemplo: SHS45560MJ.

²⁾ SHAS: WE = 400-500 VAC, 3ph, 50-60 Hz con cableado eléctrico europeo. Para el mercado estadounidense, cámbielo en el sufijo "WU". Ejemplo: SHAS411060WU.

Serie ML, Pórtico hidráulico Mini-Lift

ENERPAC 

▼ Una pata del pórtico hidráulico ML40 Mini-Lift



- **Diseño compacto para su uso en zonas con espacio limitado**
- **Sistema hidráulico autónomo con elevación sincronizada para mayor seguridad**
- **Desplazamiento motorizado, bajo carga, de serie en todos los modelos para óptimo uso**
- **Cilindro de tres etapas y doble efecto que proporciona una mayor capacidad de elevación**
- **La botonera de fácil uso puede operar cuatro patas simultáneamente**
- **Compatible con accesorios de pórticos estándar de Enerpac**
- **Funciona con alimentación monofásica de 115, 230 VCA o trifásica de 380-415 VCA (1 circuito por pata)**
- **Cumple con la norma ASME B30.1 y ha sido sometido a pruebas de carga bajo la supervisión de Lloyd's Register.**

▼ El pórtico SL400 utilizado para descargar e instalar una nueva prensa de conformación.



▼ Pórtico SBL1100 que descarga un generador grande para su instalación en una central eléctrica.



¡Levante maquinaria pesada de forma segura!
Diseño portátil con control de precisión



Vigas de cabezal

Se venden por pares e incluyen puntos de elevación y cavidades para las horquillas de una carretilla elevadora para facilitar su colocación en los postes del pórtico.

Descripción	Modelo
6 metros de longitud	HBH6
8 metros de longitud	HBH8



Carriles de deslizamiento

Los carriles de deslizamiento se utilizan para nivelar y distribuir la carga y reducir así la presión sobre el suelo. Disponible en dos longitudes estándar.

Descripción	Modelo
3 metros de longitud	GST100-3
6 metros de longitud	GST100-6



Anclajes de elevación

Diseñados para transferir la carga hacia la parte superior del cabezal. Pueden acomodar un grillete de 250 toneladas o fijarse directamente a la carga levantada.



Serie SL y SBL de mayores capacidades

Si el minipórtico de la serie ML no tiene suficiente capacidad ni altura para su aplicación, Enerpac ofrece

una gama completa de pórticos hidráulicos telescópicos con todas las funciones y seguros de operar, con capacidades de hasta 10.484 kN y alturas de elevación de hasta 12 metros. Póngase en contacto con Enerpac para obtener más detalles.

Pórtico hidráulico Mini-Lift



Serie ML, Sistema de pórtico hidráulico Mini-Lift

El rentable y compacto pórtico ML40 con controles ofrece varias características clave:

Seguridad: La sincronización de la carrera garantiza una elevación nivelada independientemente de la distribución de la carga. La elevación controlada por PLC mediante la retroalimentación de un codificador de carrera mantiene una altura uniforme en todas las patas y detendrá la elevación si es necesario para evitar problemas.

Capacidad: Capacidad de elevación de 400 kN a la máxima altura de elevación extendida. Incluso con su tamaño compacto el modelo ML40 puede elevar toda su capacidad hasta una altura total de 5,5 metros (18 pies), lo que lo convierte en el pórtico portátil más versátil del mercado.

Compacto: Puede pasar por una puerta estándar y es fácil de trasladar y de montar. El pórtico ML40 puede desplazarse por los espacios más reducidos imaginables en todos los entornos industriales. El ML40, fácil de empujar, tirar y maniobrar, puede entrar en espacios en los que ningún otro pórtico puede.

Serie ML



Capacidad con 4 torres:

400 kN

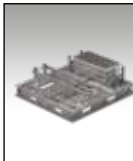
Altura máxima de elevación:

5,5 metros



Botonera inalámbrica

- La medición de la carrera y la sincronización del bucle cerrado garantizan una elevación y descenso nivelados
- La pantalla a color de 1,8 pulgadas integrada proporciona información sobre la carga y la carrera de los cuatro puntos de elevación.



Bastidor de transporte para el pórtico Mini-Lift

Bastidores de transporte de acero galvanizado para permitir el transporte de las patas del minipórtico en líneas de camión estándar. En cada bastidor caben dos patas y hay espacio para controles y accesorios.

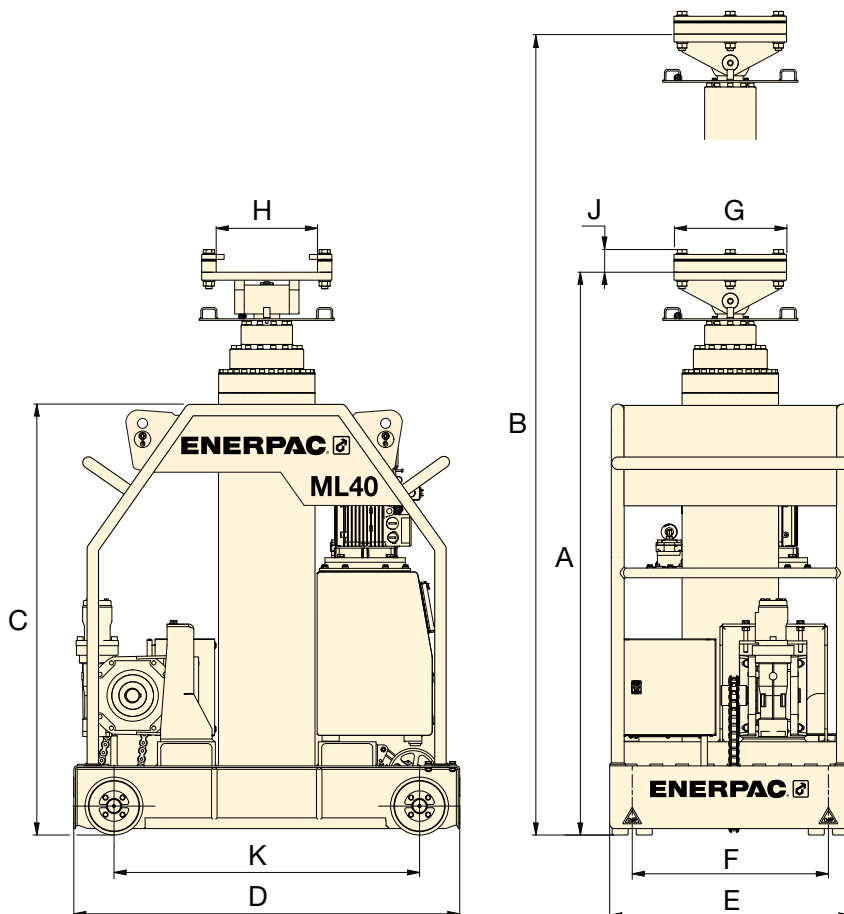
Descripción	Modelo
Juego de dos bastidores	ML40TF



Tensiones de funcionamiento

ML40 está disponible en tres tensiones. 1 circuito por pata.

Tensión	Modelo
115 V, 1 fase, 16 A	ML40B
208-240 V, 1 fase, 8 A	ML40E
380-415 V, 3 fases, 2 A	ML40W



Capacidad máx.*	Modelo (4 patas)	Altura retraído	Etapa 1		Etapa 2		Etapa 3		Altura base	Longitud base	Anchura base	Ancho de vía	Placa de viga			Distancia entre ejes	**
			Altura máx.	Capacidad máx.*	Altura máx.	Capacidad máx.*	Altura máx.	Capacidad máx.*					Longitud	Anchura	Altura		
(kN)		A (mm)	B (mm)	(kN)	B (mm)	(kN)	B (mm)	(kN)	C (mm)	D (mm)	E (mm)	F (mm)	G (mm)	H (mm)	J (mm)	K (mm)	(kg)
400	ML40	1900	3000	400	4200	400	5500	400	1390	1200	750	610	350	315	71	950	1350

* Capacidad con 4 torres.

** Peso por pata con aceite.

Serie SL, SBL, Pórticos hidráulicos telescópicos **ENERPAC**

▼ **SBL1100** con carriles de deslizamiento, vigas de cabezal, desplazadores laterales accionados y cáncamos opcionales



- Sistema hidráulico y eléctrico autónomo
- Sistema de control inalámbrico Intelli-Lift
- Ruedas o rodillos autopropulsados
- Mástil plegable para facilitar el transporte y la instalación en SBL600, SBL900 y SBL1100
- Gama completa de equipos complementarios: carriles de deslizamiento, vigas de cabezal, desplazadores laterales accionados y cáncamos
- Todas las grúas pórtico cumplen con ASME B30.1, CE, UKCA y otras normas de seguridad
- Sometido a prueba testigo de Lloyd a 125% de la carga máxima de trabajo.

Elevación y posicionamiento preciso de cargas pesadas

El mejor en seguridad y control



Control inalámbrico Intelli-Lift

El sistema de control inalámbrico Intelli-Lift está incluido en todos los pórticos hidráulico de Enerpac.

El controlador Intelli-Lift ofrece mayor seguridad y control e incluye las siguientes características:

- Comunicación bidireccional encriptada que elimina las interferencias de otros dispositivos
- Operación remota con un control inalámbrico de múltiples canales (2,4 GHz) o un control con cable (RS-485)
- Configuración de alta y baja velocidad
- Sincronización automática de elevación con una precisión de 24 mm (0,95 pulgadas)
- Sincronización automática de desplazamiento con una precisión de 15 mm (0,60 pulgadas)
- Alarmas de sobrecarga y carrera
- Control remoto de desplazamiento lateral
- Interruptor de parada de emergencia.



ML40, Pórtico hidráulico Mini-Lift

Capacidad de elevación de 400 kN a la máxima altura de elevación extendida. Incluso con su tamaño compacto el modelo ML40 puede elevar toda su capacidad hasta una altura total de 5,5 metros (18 pies), lo que lo convierte en el pórtico portátil más versátil del mercado.

Página: **354**

▼ Las grúas pórtico hidráulicas de la serie SBL de Enerpac se emplean en diversas aplicaciones para instalar turbinas, transformadores y otros equipos de generación de energía en todo el mundo.



Capacidad máxima (con 4 torres)	Modelo (4 torres)	Altura retraída
(kN)		A (mm)
1000	SL100	2050
2000	SL200	2731
3000	SL300	2715
4000	SL400N	2725
4000	SL400	3166
5200	SBL500	3028
6000	SBL600	4300
8976	SBL900	5004
10.484	SBL1100	4370

Pórticos hidráulicos telescópicos



Pórticos hidráulicos

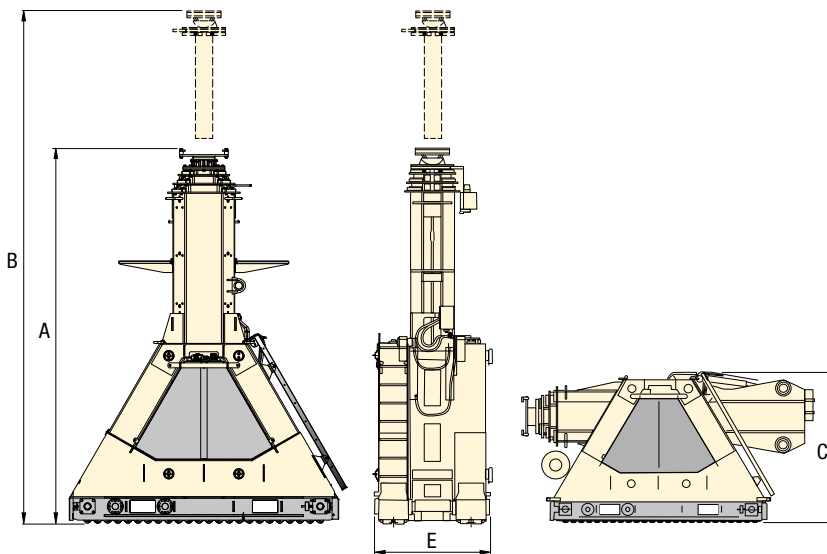
Los pórticos hidráulicos son una forma segura y eficiente para levantar y posicionar cargas pesadas en aplicaciones donde no hay espacio para grúas tradicionales y el uso de estructuras suspendidas permanentes con plumas giratorias no es una opción. Los pórticos se montan en carriles de deslizamiento para poder desplazar y colocar cargas pesadas, muchas veces con solo una recogida.

Enerpac ofrece 3 sistemas:

- Serie ML Mini-Lift**
 Compacto: Puede pasar por una puerta estándar y es fácil de trasladar y de montar. El pórtico ML40 puede desplazarse por los espacios más reducidos imaginables en todos los entornos industriales.

- Serie SL Super Lift**
 La económica serie SL Super Lift ofrece control y estabilidad para aplicaciones de elevación diarias por debajo de las 4000 kN hasta 9 metros.
- Serie SBL Super Boom Lift**
 Los pórticos estilo pluma industriales de la serie SBL Super Boom Lift ofrecen una mayor capacidad de elevación de más de 4000 kN hasta 12 metros.

Todos los pórticos de Enerpac se suministran con características y sistemas de control específicos para asegurar la mayor estabilidad y seguridad.



Fase 1		Fase 2		Fase 3		Altura de transporte	Anchura de carril de deslizamiento	Peso (kg) ¹⁾	Modelo (4 torres)
Altura máx.	Capacidad máx. *	Altura máx.	Capacidad máx. *	Altura máx.	Capacidad máx. *				
B (mm)	(kN)	B (mm)	(kN)	B (mm)	(kN)	C (mm)	E (mm)		
3400	1000	4750	600	-	-	1930	812	1735	SL100
4716	2000	6700	1360	-	-	2611	812	2200	SL200
4615	3000	6710	2000	-	-	2900	812	3250	SL300
4365	4000	6025	3000	7700	2000	2725	812	3600	SL400N
5224	4000	7232	4000	9140	1840	3170	1218	4600	SL400
4998	5200	6908	5200	8618	3000	3028	1218	6300	SBL500
6500	6000	8600	5000	10.600	3700	2250	1218	9000	SBL600
8304	8976	11.304	5924	-	-	2243	1218	13.350	SBL900
7004	10.484	9668	6756	12.002	3780	2244	1218	11.950	SBL1100

* Capacidad máxima con 4 torres.

¹⁾ Peso por pórtico.

Serie SL, SBL



Capacidad con 4 torres:
1000 - 10.484 kN

Altura de elevación:
3,5 - 12 metros

▼ Accesorios opcionales del pórtico

Contacte con Enerpac para obtener asistencia por correo electrónico en enerpac.com/contact-us



Carriles de deslizamiento

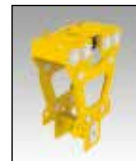
Facilita la nivelación del pórtico, disponible en dos longitudes estándar, 3 y 6 m.



Vigas de cabezal

Se venden en pares e incluyen puntos de elevación y cavidades para las horquillas de una carretilla elevadora para facilitar el posicionamiento en pórticos.

Disponible en longitudes estándar de 8, 10 y 12 m. Longitudes especiales disponibles bajo petición.



Desplazador lateral accionado

Propulsión eléctrica controlada por controles estándar del pórtico. Cada conjunto consta de 4 unidades.



Cáncamos

Diseñados para transferir la carga hacia la parte superior de la viga de cabezal. Pueden acomodar un grillete de 250 toneladas o fijarse directamente a la carga levantada.

▼ Sistema de deslizamiento de poca altura, serie LH



- La baja altura inicial ahorra tiempo y aumenta la versatilidad
- El diseño portátil facilita el transporte y la instalación
- El sistema puede empujar o arrastrar la carga sin reubicar el cilindro de deslizamiento
- Las secciones del carril de deslizamiento se atornillan para permitir que cada configuración se personalice según sea necesario
- Las almohadillas de PTFE reemplazables reducen el coste total de propiedad.

▼ El sistema de deslizamiento de baja altura LH400 proporciona al equipo de mantenimiento la posibilidad de maniobrar y transportar un bastidor de prensa.



Sistema de deslizamiento de poca altura para cargas pesadas

La solución ideal de poca altura para elevación por gatos y deslizamiento



Sistemas de deslizamiento

El sistema de deslizamiento se compone de una serie de vigas de deslizamiento impulsadas por cilindros de empuje-tracción que se desplazan sobre un carril construido previamente.

En los carriles de deslizamiento se coloca una serie de almohadillas especiales de Teflon® recubiertas de PTFE para reducir la fricción. Los cilindros de empuje-tracción se conectan mediante mangueras hidráulicas a nuestra bomba de caudal dividido. La bomba de caudal dividido puede montarse en un carro de bomba opcional para facilitar el transporte.

Un bastidor opcional para el almacenamiento y el transporte permite guardar fácilmente el equipo entre dos usos.

▼ El sistema de deslizamiento LH400 se utiliza para retirar una prensa vieja de una instalación para hacer espacio para el nuevo equipo.



Sistema de deslizamiento de poca altura, serie LH



Kit básico de gato de deslizamiento de poca altura - LH400SK

Hay disponible un kit básico completo para satisfacer las necesidades de cualquier aplicación de elevación por gatos y deslizamiento. Este sistema viene con dos unidades de deslizamiento que soportan hasta 3560 kN en total. Este kit le permitirá realizar el trabajo, pero también hay accesorios opcionales disponibles (véase la página 360-361).

Cada unidad de deslizamiento cuenta con 1 unidad de empuje-tracción, 2 vigas de deslizamiento y 5 carriles de deslizamiento.

El kit básico LH400SK incluye:	Modelo	Uds.
Unidad empuje/tracción (1780 kN)	LHPP25	2x
Viga de deslizamiento A (1 m)	LHSB1A	2x
Viga de deslizamiento B (1 m)	LHSB1B	2x
Carril de deslizamiento (1 metro)	LHST1	10x
Bastidor de transporte	LHSF	1x

La bomba de flujo dividido (a pedir por separado) tiene 2 salidas y se puede remolcar fácilmente en el carro de la bomba. Una vez finalizado el trabajo, los componentes se pueden guardar en el bastidor de almacenamiento incluido.

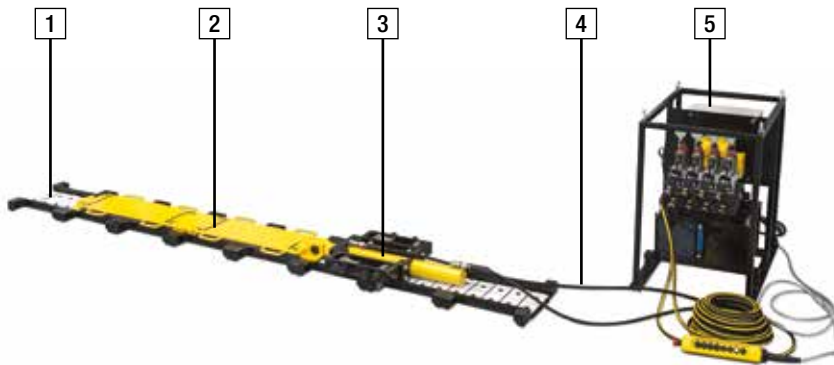
Serie LH



Capacidad con dos unidades de empuje-tracción:
3560 kN

Carrera de empuje-tracción:
600 mm

Presión máxima de funcionamiento:
700 bar

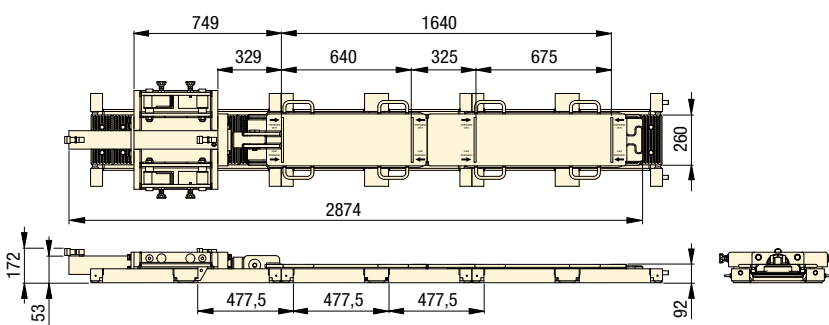


Requisitos del sistema de deslizamiento de poca altura, serie LH

1	Carril de deslizamiento LHST1	Obligatorio
2	Viga de deslizamiento LHSB1A + LHSB1B	Obligatorio
3	Unidad de cilindro de empuje-tracción LHPP25	Obligatorio
4	Mangueras hidráulicas	Obligatorio
5	Bomba eléctrica de flujo dividido SFP	Obligatorio
6 *	Soporte de carril	Según la aplicación
7 *	Bastidor de almacenamiento-transporte LHSF	Opcional
8 *	Carro de bomba LHPC	Opcional

* No se muestra

Sistema de deslizamiento de poca altura, LH400 (dimensiones en mm)



Bomba de flujo dividido, serie SFP

Las bombas de flujo dividido distribuyen una cantidad equivalente de aceite hidráulico a un máximo de 8 salidas.

La tecnología inteligente de válvulas permite tanto elevación como descenso controlado de cargas pesadas.

Página: **336**



Carro de la bomba LHPC

El carro para la bomba LHPC permite remolcarla fácilmente por el lugar de trabajo y puede utilizarse con todos los modelos de bombas de la serie SFP.



Unidades hidráulica

Enerpac ofrece una amplia gama de unidades de alimentación hidráulica que están optimizadas para su uso en sistemas de deslizamiento.



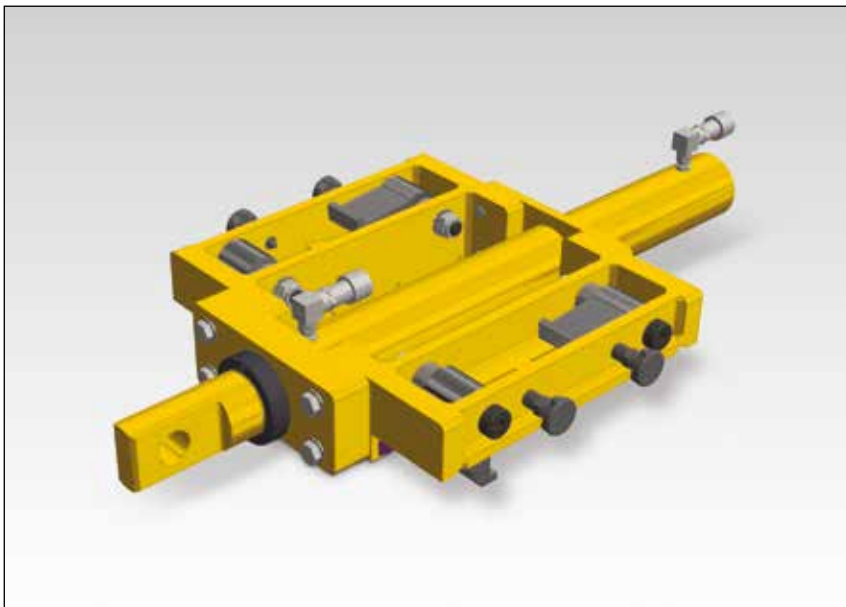
Mangueras

Enerpac le ofrece una línea completa de mangueras hidráulicas. Para asegurar la integridad de su sistema, especifique solo mangueras hidráulicas auténticas de Enerpac.

Página: **128**

Componentes del sistema serie LH

▼ Unidad de empuje-tracción de poca altura LHPP25



Unidad de empuje-tracción

- Se conecta a la primera viga de deslizamiento para empujar o arrastrar la carga sobre el carril de deslizamiento
- Invierte fácilmente la dirección cambiando las lengüetas de reacción
- Cumple con ASME B30.1 y otras normas de seguridad.

▼ Unidad de empuje-tracción

Capacidad máxima (kN)		Modelo	Carrera (mm)	Peso (kg)
Empuje	Tracción			
222	97,8	LHPP25	600	111

▼ Vigas de deslizamiento LHSB1A y LHSB1B



Vigas de deslizamiento

- Se encaja sin ninguna sujeción para deslizar la carga sobre el carril de deslizamiento; la viga de deslizamiento A (LHSB1A) se fija a la unidad de empuje-tracción la viga de deslizamiento B (LHSB1B) se fija a la viga de deslizamiento A
- Superficie de deslizamiento de acero inoxidable pulido
- Asas para facilitar el transporte.

▼ Vigas de deslizamiento

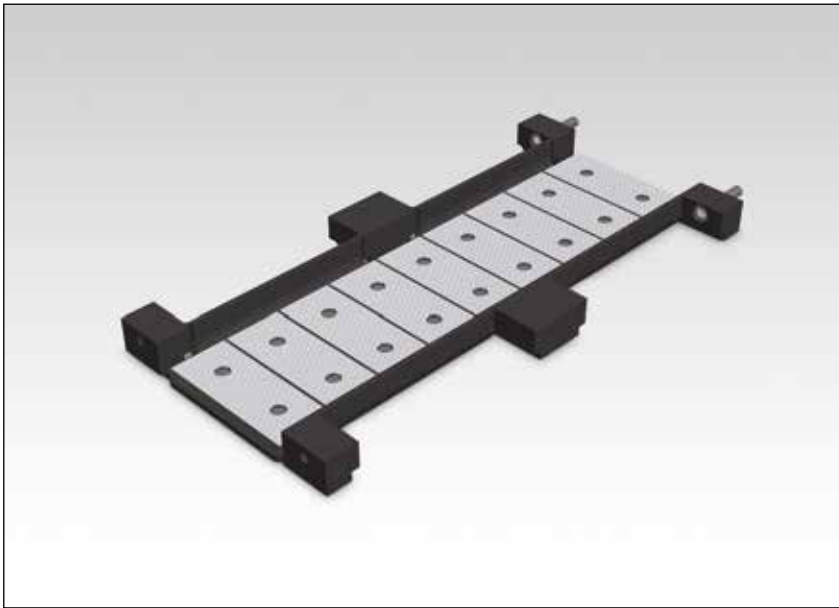
Capacidad (kN)	Modelo	Peso (kg)
890	LHSB1A	66
890	LHSB1B	63



◀ Detalles de la unidad de empuje-tracción LH400.

Componentes del sistema de deslizamiento serie LH

▼ Carril de deslizamiento LHST1



Carril de deslizamiento

- Soporta la carga para operaciones de deslizamiento
- Los tramos del carril se atornillan entre sí
- Incluye 9 almohadillas de deslizamiento de PTFE fácilmente reemplazables.

▼ Carril de deslizamiento

Capacidad máx. (por carriles de deslizamiento) (kN)	Modelo	Longitud de carril (mm)	Peso (incl. almohadillas) (kg)
890	LHST1	955	67

▼ Un sistema de deslizamiento LH400 permite al equipo de mantenimiento transportar transformadores con acceso limitado.



▼ Montaje del sistema de deslizamiento de baja altura (LH400).



Serie LH



Capacidad con dos unidades de empuje-tracción:

3560 kN

Carrera de empuje-tracción:

600 mm

Presión máxima de funcionamiento:

700 bar



Almohadillas de Teflon®

En los carriles de deslizamiento se coloca una serie de almohadillas especiales de Teflon® recubiertas de PTFE. La superficie de PTFE se corresponde con la viga de deslizamiento y está diseñada para lograr coeficientes de fricción mínimos. Las almohadillas de Teflon® de repuesto se suministran en paquetes de 12 unidades. Pida el número de modelo **HSKSPS1**.



Bastidor de almacenamiento y transporte

Para facilitar el transporte y almacenamiento de todos los componentes de la unidad de deslizamiento de poca altura. Caben los siguientes componentes:
 2x Unidades de empuje-tracción de LLPP25 2x
 2x Vigas de deslizamiento A LHBS1A
 2x Vigas de deslizamiento B LHBS1B
 10x Carriles de deslizamiento LHST1

Modelo	Dimensiones totales La x An x Al (mm)	Peso (kg)
LHSF	1080 x 935 x 895	200

Con todos los componentes almacenados, las dimensiones son: 1080 x 935 x 1003 mm y un peso total de 1350 kg.

▼ En la foto: Sistema de deslizamiento HSK1250



Sistema de deslizamiento, serie HSK

- Zapatas PTFE con superficie lisa para baja fricción y larga vida útil
- Zapatas deslizantes fáciles de sustituir, sin herramientas
- Funcionamiento bidireccional con cilindros de tracción y empuje para evitar la necesidad de reposicionar los cilindros para cambiar el sentido
- Gran superficie de carga en las vigas de deslizamiento para distribuir la carga
- Base de las zapatas deslizantes equipadas con placas de deslizamiento de acero inoxidable.

Sistema de deslizamiento de poca altura, serie LH

- Diseño de carril 2-en-1 para mayor apoyo
- Controles intuitivos de bomba (bomba de flujo dividido, serie SFP)
- Fácilmente reversible para cambiar la dirección de deslizamiento
- Diseño portátil para instalación rápida.

▼ Con un sistema de deslizamiento personalizado de baja altura el equipo de mantenimiento puede maniobrar y transportar transformadores con acceso físico limitado.



La solución ideal de elevación por gatos y deslizamiento



Sistemas de deslizamiento

El sistema de deslizamiento se compone de una serie de zapatas deslizantes impulsadas por cilindros de tracción y empuje que se desplazan sobre un carril construido previamente. En los carriles de deslizamiento se coloca una serie de bloques especiales con un revestimiento de PTFE. La superficie PTFE se iguala con una placa de deslizamiento debajo de las zapatas deslizantes de Enerpac y está diseñada para presentar mínimos coeficientes de fricción. Las zapatas deslizantes están conectadas mediante mangueras a un grupo hidráulico accionado mediante energía eléctrica o diésel. Además de nuestros sistemas de deslizamiento estándar, podemos crear sistemas de deslizamiento personalizados para satisfacer sus requerimientos especiales.



Controles

Enerpac ofrece varias opciones para el control de nuestros sistemas de deslizamiento. Los controles inalámbricos dan al operador la libertad de ver la operación de deslizamiento desde varias ubicaciones y al mismo tiempo proporciona un control completo de todas las funciones del sistema. Los controles manuales ofrecen una solución económica gracias al uso de válvulas hidráulicas manuales montadas directamente en la unidad de alimentación del sistema de deslizamiento.

▼ Gato de zapata deslizante HSKJ2500.



Sistemas de deslizamiento



Sistemas de deslizamiento

Los sistemas de deslizamiento de Enerpac están disponibles en varias versiones:

- **Serie B (viga de deslizamiento)** utiliza una viga de deslizamiento grande con cilindros incorporados de empuje y tracción. La dirección de deslizamiento se puede cambiar fácilmente cambiando de posición la palanca en la caja de sujeción adjunta.

- **Serie J (gato de deslizamiento)** proporciona la misma funcionalidad que la serie B con la ventaja añadida de tener un cilindro incorporado para la elevación o nivelación de la carga.
- **Serie LH (baja altura)** incluye vigas de deslizamiento de baja altura que caben en espacios reducidos ofreciendo al mismo tiempo una alta capacidad. También ofrecemos un soporte de riel para mayor rigidez cuando la superficie no tiene una buena base.

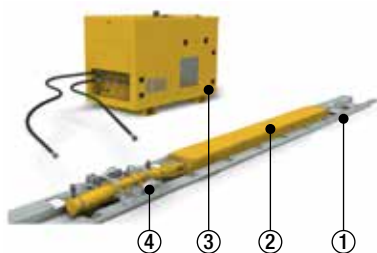
Serie HSK, LH



Capacidad:
100 - 250 ton.

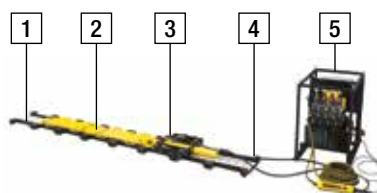
Carrera de empuje y tracción:
600 mm

Carrera de elevación:
175 mm



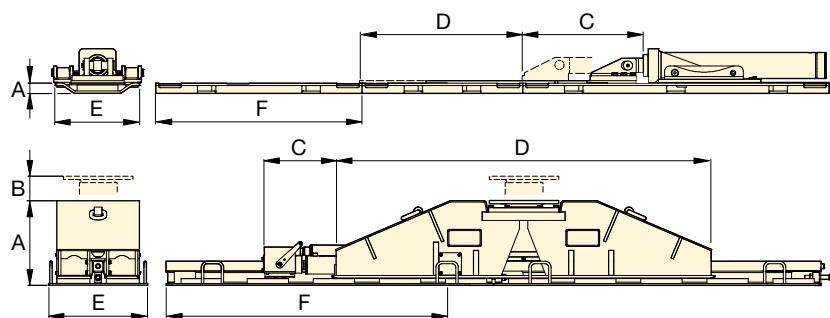
Requisitos del sistema de deslizamiento, serie HSK

- 1 Carril de deslizamiento
- 2 Viga de deslizamiento
- 3 Unidad de alimentación hidráulica
- 4 Unidad hidráulica de empuje y tracción



Requisitos del sistema de deslizamiento, serie LH

- 1 Carril de deslizamiento (obligatorio)
- 2 Viga de deslizamiento (obligatorio)
- 3 Unidad de cilindro de empuje y tracción (obligatorio)
- 4 Mangueras hidráulicas (obligatorio)
- 5 Bomba eléctrica de flujo dividido (obligatorio)
- 6 Soporte de riel (opcional, no se muestra)
- 7 Bastidor de almacenamiento/transporte (opcional, no se muestra)
- 8 Carretilla para la bomba (opcional, no se muestra)



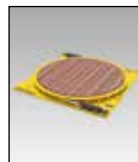
Carriles de deslizamiento

Incluye almohadillas recubiertas de PTFE especialmente construidas y fácilmente reemplazables. El carril de deslizamiento se vende por separado.



Unidades de alimentación hidráulica

Enerpac ofrece una amplia gama de unidades de alimentación hidráulica que están optimizadas para uso en sistemas de deslizamiento.



Rotación segura y controlada: serie ETT, Plataforma giratoria

La serie ETT es la solución ideal para girar cargas pesadas durante, antes o después de una operación de elevación y deslizamiento.

Página: **366**

Sistemas de deslizamiento

Capacidad máxima (por viga)	Capacidad máxima de empuje-tracción ton. (kN)		Número de modelo	Altura de viga de deslizamiento (con riel)	Carrera de elevación	Carrera de empuje-tracción	Longitud de viga de deslizamiento	Peso de viga de deslizamiento	Anchura de riel	Longitud de riel	Peso de riel de deslizamiento
	ton. (kN)	Empuje									
125 (1250)	22 (220)	16 (160)	HSKB1250	309	-	600	2500	740	400	1983	120
125 (1250)	22 (220)	16 (160)	HSKJ1250	502	175	600	1690	790	400	1983	120
200 (2000)	25 (255)	14 (141)	HSKLH2000	204	-	600	2902	340	540	1998	120
250 (2500)	40 (400)	26 (260)	HSKB2500	374	-	600	3000	1020	600	1946	290
250 (2500)	40 (400)	26 (260)	HSKJ2500	600	175	600	1784	1450	600	1946	290
180 (1780)	25 (255)	11 (98)	LH400 *	92	-	600	1080	63	250	955	67

* Sistema de deslizamiento de poca altura, consulte las páginas 358 - 361 para obtener información técnica y detallada.

▼ Sistema de carretillas de Enerpac, ETR50H (se muestra con carriles)



- **Alta velocidad de desplazamiento:**
25 - 50 m/hora con carga,
100 m/hora sin carga
- **Adecuado para movimientos repetitivos**
- **Se desplaza sobre una simple placa de acero plana**
- **Facilidad de mantenimiento:**
- largos intervalos de mantenimiento
- sin consumibles
- **Uso limpio, accionamiento eléctrico**
- **Sincronización incorporada, no se requiere una conexión mecánica externa forzada para sincronizar los movimientos**
- **Fácil de transportar, diseño compacto**
- **Opción de cilindro hidráulico de elevación disponible**
- **También hay disponibles kits para incorporar otras opciones de elevación.**

▼ *El sistema de carretillas acelera la descarga de una pieza de transición de un aerogenerador marino: las piezas de transición se colocan en los marcos de sujeción y se transportan sobre el carril.*



▼ *Carro eléctrico de la serie ETR sometido a pruebas de aceptación en fábrica antes del envío.*



Desplazamiento seguro y sincronizado



Descripción del producto

El sistema de carretillas de la serie ETR se compone de carros de rodadura eléctricos que pueden transportar cargas pesadas sobre un sistema de carriles fijos. Todo el sistema puede dirigirse con un sistema de control inalámbrico portátil. Un sistema típico se compone de 4 carros, 2 carriles y 1 control. Los carriles para los carros y el control inalámbrico deben pedirse por separado.



Panel de control y cables

Opere hasta 8 carros (con la misma capacidad cada una) utilizando el panel de control con el mando inalámbrico incluido:

- Sincronización automática de desplazamiento con una precisión de 10 mm (0,39 pulgadas)
- Radio de doble banda con búsqueda automática de frecuencias
- Operación remota inalámbrica
- Configuración de alta y baja velocidad
- Interruptor de parada de emergencia
- Los cables de control operan el carro y proporcionan información al controlador.

Panel de control

Modelo (380-415 VCA, 32 A)	Dimensiones (mm)			 (kg)
	Largo	Ancho	Alto	
ETR-CPW8	1290	600	1100	250

Cables de control

Modelo	Descripción
ETR-CBL-15	Cable de control de 15 metros
ETR-CBL-25	Cable de control de 25 metros

Sistemas de carretillas eléctricas



Sistemas de carretillas

El sistema de carretillas de Enerpac ofrece un método alternativo con mayores ventajas frente a los métodos tradicionales de deslizamiento. Los desplazamientos de la carga son más estables debido al movimiento continuo y la capacidad de controlar con precisión la velocidad de desplazamiento, incluyendo la aceleración y la desaceleración.

Principales características:

Baja velocidad (con carga):	25 m/h
Alta velocidad (con carga):	50 m/h
Velocidad de desplazamiento sin carga:	100 m/h
Precisión:	10 mm
Carga lateral (de la potencia nominal):	1,5%
Nivel sonoro:	< 80 dBA

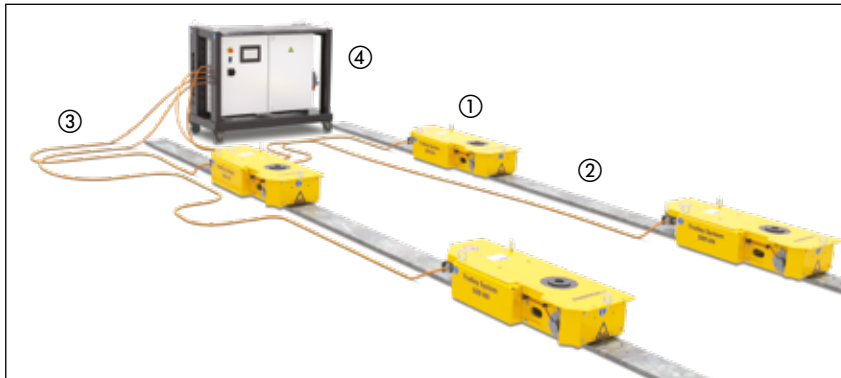
Serie ETR



Capacidad por carro:
500 - 1000 kN

Velocidad de desplazamiento (con carga):
25 - 50 m/h

Potencia del motor:
0,38 - 0,75 kW



- ① Carro de rodadura eléctrico - serie ETR
- ② Placa para carriles - ETR-TP-015 o ETR-TP-030
- ③ Cable de control - ETR-CBL-15 o ETR-CBL-25
- ④ Panel de control - ETR-CPW8 (incluido el mando a distancia inalámbrico)
- ⑤ Bomba eléctrica de flujo dividido - serie SFP. No se muestra. Opcional para unidades con cilindros hidráulicos

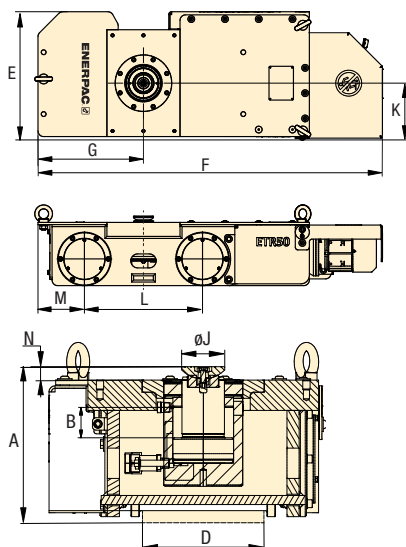


Placas para carriles de carros

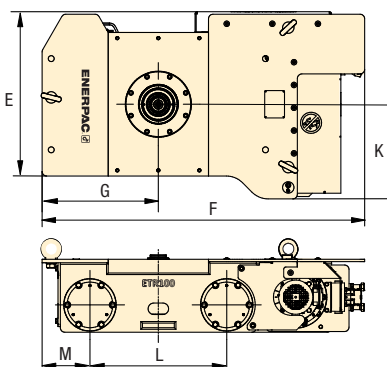
Las placas para carriles proporcionan un encarrillamiento y soporte de nivelación para el carro. Para el funcionamiento de los carros de rodadura de la serie ETR100 se utilizan dos placas colocadas una al lado de la otra. La inclinación máxima de los carriles es de 0,2 grados.

Modelo	Descripción
ETR-TP-015	Placa para carriles de carros de 1,5 m
ETR-TP-030	Placa para carriles de carros de 3,0 m

ETR50



ETR100



Opciones de montaje adicionales

Hay kits de montaje disponibles para incorporar otras soluciones de elevación y aparejo.

Modelo	Descripción
ETR50-SMK	Enerpac SCJ50 en ETR50
ETR100-SMK	Enerpac SCJ100 en ETR100
ETR50-BMK	Soporte de viga inclinable en ETR50
ETR100-BMK	Soporte de viga inclinable en ETR100

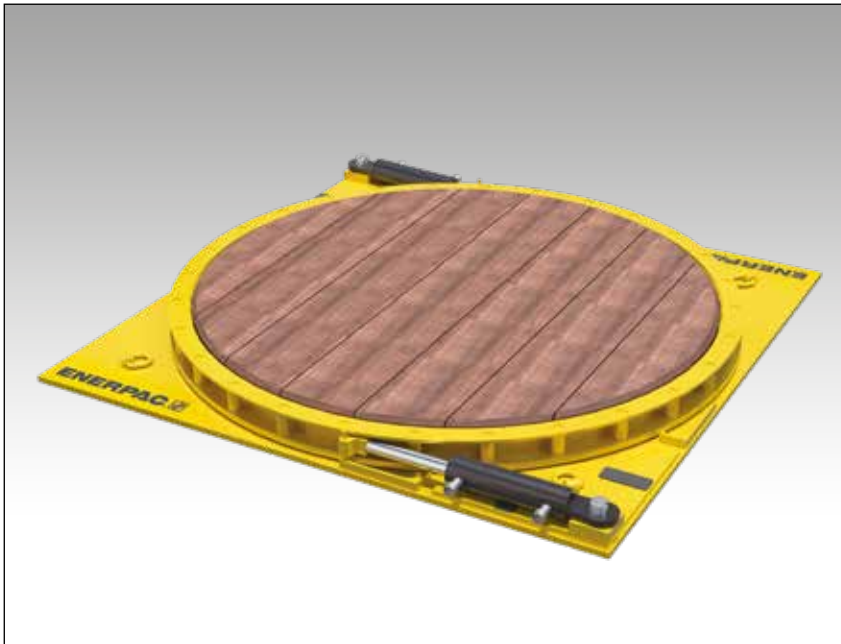
Capacidad por unidad de carro ton. (kN)	Modelo (una unidad)	Potencia de motor (kW)	Dimensiones (mm)											(kg)
			A	Carrera hidráulica ¹⁾	Anchura de carril ²⁾	E	F	G	J	K	L	M	N	
50 (500)	ETR50	0,38	245	-	200	456	1225	375	125	202	420	165	10	310
	ETR50H		257	50					71				22	
100 (1000)	ETR100	0,75	346	-	400	821	1415	510	170	415	600	210	15	850
	ETR100H		349	100					71				19	

¹⁾ ETR50H incluye el cilindro HCG502 con la silleta inclinable CATS50.
ETR100H incluye el cilindro HCG1004 con la silleta inclinable CATS101

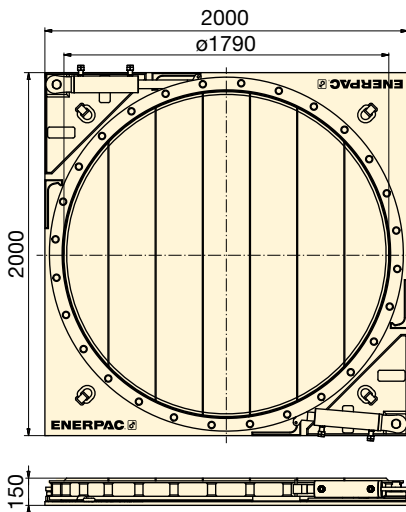
Serie ETT, Plataforma giratoria

ENERPAC

▼ **Plataforma giratoria ETT400**



- Rotación segura y controlada de cargas pesadas
- Cambiar fácilmente el sentido de rotación
- Capacidad doble: 200 toneladas con un cilindro, 400 toneladas con dos cilindros
- Tamaño compacto para uso en aplicaciones con espacio limitado
- Compatible con las bombas estándar de Enerpac
- Superficie de madera dura.



▼ **TABLA DE SELECCIÓN**

Capacidad máxima de carga (kN)	Modelo	Capacidad de cilindro * (kN)	Capacidad de aceite del cilindro * (cm ³)		Nº de cilindros *	Rotación por carrera (grados)	Diámetro de la plataforma (mm)	(kg)
			Empuje	Tracción				
2000	ETT200	222	792	344	1	12,5	1790	1700
4000	ETT400	222	792	344	2	12,5	1790	1725

* Por cilindro. Modelo del cilindro: **BRD259-ETT**

Serie ETT

Capacidad máxima:
200 – 400 ton.

Capacidad de cilindro:
25 ton. (222 kN)

Presión máxima de trabajo:
700 bar



Rotación segura y controlada

La serie ETT es la solución ideal para girar cargas pesadas durante, antes o después de una operación de elevación y deslizamiento.



Bomba de flujo dividido, serie SFP

Las bombas de flujo dividido distribuyen una cantidad igual de aceite hidráulico hasta un máximo de 8 salidas. La tecnología inteligente de válvulas permite tanto elevación como descenso controlado de cargas pesadas.

Página: **336**



Deslizamiento de poca altura, serie LH

La serie ETT es ideal en combinación con nuestros sistemas de deslizamiento, en particular la serie LH.

El deslizamiento y la rotación en espacios reducidos es ahora mucho más fácil.

Página: **358**



Pórticos hidráulicos telescópicos

La serie ETT en combinación con nuestros pórticos hidráulicos de la serie SL facilita significativamente el manejo de cargas en las situaciones más exigentes.

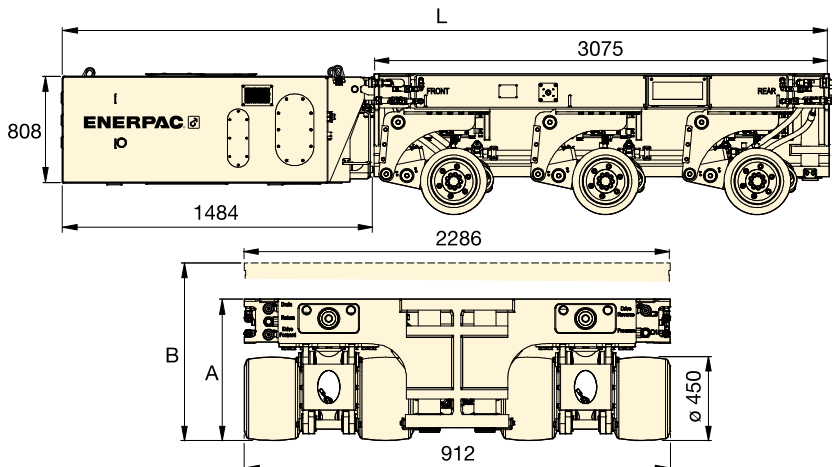
Página: **356**

SPMT, Remolques modulares autopropulsados

▼ SPMT600-360 con unidad de hidráulica MTPP360 (HPU)



- Diseño modular para múltiples configuraciones
- La altura reducida al mínimo y el diseño delgado son ideales para operación interna en la planta
- El sistema de control inalámbrico Intelli-Drive es intuitivo y fácil de usar
- Una unidad de alimentación puede operar como máximo 2-3 remolques según modelo
- En un contenedor de 20 pies pueden transportarse 2 remolques y una unidad de alimentación
- La unidad de potencia hidráulica es un motor diesel Tier-4 para la reducción de emisiones.



Serie SPMT

Capacidad:

60 ton. (600 kN)

Velocidad de transporte (sin carga - con carga):

3 -1,5 km/h

Potencia de motor:

54 kW



Remolque modular autopropulsado

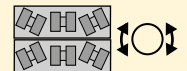
El remolque modular autopropulsado (SPMT) de Enerpac tiene una altura mínima y un diseño compacto, por lo cual es muy fácil de manejar en espacios reducidos. Cada unidad de rueda tiene a su disposición una dirección, así como un cilindro de elevación. Las ruedas son propulsadas por las unidades de accionamiento de las ruedas. Dos ejes son accionados, el eje central no es accionado. El SPMT es operado por el control remoto Intelli-Drive. Este control remoto se puede utilizar con cable como de forma inalámbrica (basado en radiofrecuencia).

El SPMT es un sistema modular y se puede construir hasta una configuración máxima de seis transportadores en fila y dos en el ancho. Esta es la configuración máxima de unidades que pueden funcionar juntas en un solo control remoto Intelli-Drive.

El SPMT es un sistema modular compuesto de remolques con 3 líneas de ejes cada uno y unidades de alimentación hidráulica con motor diesel (HPU). Dependiendo del número de modelo, los remolques y las HPU, se puede configurar un máximo de 4 remolques en 2 filas (4x2) o 6 remolques en 2 filas (6x2).



Lateral



Carrusel

Capacidad (por transportador) ton. (kN)	Modelo de transportador	Configuración máxima (transportadores en filas)	Radio de viraje (grados)	Modo de dirección lateral / carrusel	Altura retraído (mm) A	Altura media de desplazamiento (mm) B	Longitud total (mm) Largo	Carrera de elevación (mm)	SPMT (kg)	Modelo HPU *	HPU * (kg)
60 (600)	SPMT600-100	4 x 2	+/- 50	● / -	767	959	4560	384	8000	MTPP-100	2500
	SPMT600-360	6 x 2	+/- 179	● / ●	764	956	5188	384	8300	MTPP-360	2800

* HPU = La unidad de alimentación con motor diésel de 54 kW se vende por separado.

Soluciones personalizadas



GRÚA PÓRTICO OFFSHORE

El puente grúa de Enerpac (OHTC) consta de dos pares de vigas de elevación, con un ancho total de 30 m y una capacidad de elevación de 4800 toneladas, para levantar, desplazar y bajar bloques de hormigón en las construcciones marítimas.



PÓRTICO CON GATOS DE CABLE

El pórtico con gatos de cable es una estructura de acero que facilita la elevación y el deslizamiento hacia atrás, hacia delante y hacia los lados de cargas pesadas. El pórtico con gatos de cable de Enerpac puede utilizarse con sistemas de deslizamiento o pórticos hidráulicos encima.



PÓRTICO MÓVIL

El pórtico móvil combina la seguridad y eficacia de un pórtico hidráulico con la facilidad de uso de la tecnología del SPMT (remolque modular autopropulsado). Con una capacidad de elevación de 67 toneladas, el pórtico móvil establece un nuevo estándar en el manejo de equipos y contenedores.



SISTEMA DE LANZAMIENTO DE PUENTES

Sistema de barras de husillo: grupo de cilindros de émbolo hueco en línea. Los émbolos huecos permiten la inserción de barras de acero a través de los cilindros, que se usan para empujar, tirar y frenar.

El **Enerlauncher de Enerpac** es un sistema hidráulico en tándem para el lanzamiento incremental automático y sincronizado con una sección de elevación de 800 toneladas y una sección de empuje/tracción de 300 toneladas.



SISTEMAS DE ELEVACIÓN POR GATOS

El sistema de elevación por gatos es un sistema de múltiples puntos de elevación desarrollado a medida que permite maniobras de elevación sincrónica y retención mecánica. Una configuración típica del sistema incluye cuatro unidades de elevación por gatos posicionadas debajo de cada esquina de la carga.



SISTEMA DE EXTRACCIÓN E INSTALACIÓN DEL ROTOR

El sistema de extracción e instalación del rotor del generador es un producto desarrollado a medida para la extracción y la instalación del (campo del) rotor en el generador de una central eléctrica. El sistema está diseñado para adaptarse a las distintas dimensiones y la difícil accesibilidad del generador en este tipo de centrales.



PRENSAS HIDRÁULICAS HECHAS A MEDIDA

Nuestras prensas hidráulicas pueden configurarse para abarcar una amplia gama de aplicaciones. Cada prensa se diseña y fabrica en función de las especificaciones del cliente y en cooperación con nuestro equipo de ingeniería.



TORRE AUTOMONTANTE

La torre automontante de Enerpac (ESET) es un sistema de elevación que le permite construir un pórtico autoportante desde el nivel del suelo. La ESET puede suministrarse en varias capacidades y alturas, y se construye con componentes modulares estándar, lo que la convierte en una solución flexible para futuras demandas de proyectos.



NORIA DE LAS VEGAS

Nuestra experiencia ha recibido el reconocimiento de los principales profesionales industriales del mundo y ha contribuido al desplazamiento exitoso de algunas de las estructuras más famosas del planeta. En el momento de la construcción, el High Roller de Las Vegas era la noria de observación más grande del mundo. Se desarrolló un sistema de accionamiento hidráulico a medida para propulsar la noria diariamente que también fue utilizado para construir la noria en secciones.

Soluciones de elevación de Enerpac

SENCILLAS O COMPLEJAS: SOLUCIONES DE ELEVACIÓN PARA SU APLICACIÓN

Para aquellos que se dedican a la elevación de cargas pesadas hoy en día, hay mucho en juego y los retos son complejos. Sabemos que nuestros clientes se juegan su reputación y su integridad física para hacer bien el trabajo. Nos lo tomamos muy en serio.

Respaldada por un legado global de calidad extremadamente fiable y precisión superior, la tecnología de elevación de cargas pesadas de Enerpac está impulsando el sector hacia delante con una amplia gama de soluciones avanzadas que, ante todo, garantiza que nuestros clientes trabajan de forma segura y productiva cada día. No se trata de cumplir las normas o de ser “tan buenos” como los demás; superamos a la competencia ofreciendo soluciones técnicamente superiores que son fáciles de diseñar y seguras de usar y se han construido para durar.

ENFOQUE CONSULTIVO PARA LA ELEVACIÓN DE CARGAS PESADAS

Desde la primera conversación para comprender su aplicación hasta el diseño de la solución o la formación y la asistencia continuas in situ a sus operarios, encontrará un proceso estructurado y un equipo de expertos en aplicaciones que le asesorarán para conseguir una solución satisfactoria.



CONSULTA DE SOLUCIONES

- Especificaciones de los requisitos
- Selección de la solución adecuada para su aplicación

DISEÑO Y FABRICACIÓN

- Diseño e ingeniería
- Excelencia en la fabricación

PRUEBAS Y FORMACIÓN

- Garantía de calidad
- Formación en funcionamiento y seguridad

ASISTENCIA A PETICIÓN

- Soporte técnico de aplicaciones en la obra
- Servicios de mantenimiento y reparación de rutina

CONSULTA DE SOLUCIONES

- Especificaciones de los requisitos
- Selección de la solución adecuada para su aplicación

Desde finales de los años 50, Enerpac se ha mostrado firme en su compromiso de trabajar estrechamente con los clientes para comprender sus necesidades de elevación y el entorno del lugar de trabajo. No todas las elevaciones son iguales. Hay varios factores que deben tenerse en cuenta antes de recomendar la mejor solución.

CONSIDERACIONES RELATIVAS A LA APLICACIÓN

CAPACIDAD DE CARGA

¿Cuánto peso hay que levantar, mover y/o posicionar?

ALTURA DE ELEVACIÓN

¿A qué altura debe elevarse la carga? ¿Hay restricciones por encima o por debajo de la carga?

TIPO DE ELEVACIÓN

¿Se elevará desde arriba o desde abajo?

ESPACIO

¿Cuánto espacio hay disponible para realizar la tarea?

TIEMPO

¿Cómo debe realizarse el trabajo en un plazo determinado teniendo en cuenta los factores operativos o ambientales?

TRANSPORTE

¿Debe transportarse la carga además de levantarse? ¿A qué distancia y con qué frecuencia?

COSTE TOTAL DE LA PROPIEDAD

¿Qué costes de productividad, mano de obra o formación deben tenerse en cuenta en la solución para que sea la mejor inversión a largo plazo?

Dado que los ingenieros de Enerpac han diseñado soluciones para una gran variedad de aplicaciones a lo largo de los años, están bien preparados para minimizar los riesgos y recomendar una solución más sencilla que otros podrían pasar por alto. Su reputación de prestigio mundial se debe al desarrollo de

productos que realizan las aplicaciones de elevación más comunes. Una vez que sus especificaciones estén en manos de los expertos de Enerpac, recibirá una recomendación exhaustiva que le permitirá ahorrar tiempo y dinero, a la vez que garantizará la seguridad por encima de todo.



Diseño y fabricación

Enerpac cuenta con la gama más completa del mercado de herramientas estándar de elevación y posicionamiento de cargas pesadas. Estos productos están diseñados según los más altos estándares de rendimiento y ofrecen una gran flexibilidad para satisfacer las demandas de las aplicaciones más exigentes. Nuestras plantas de fabricación se adhieren los procesos de planificación de la producción y gestión de inventarios de clase mundial para garantizar que su producto llega a sus instalaciones a tiempo y según lo especificado.

DISEÑO Y FABRICACIÓN

- Diseño e ingeniería
- Excelencia en la fabricación



Diseño e ingeniería

Los ingenieros de Enerpac tienen experiencia en el software más reciente, la creación rápida de prototipos, los métodos de análisis de fallos y las normas de ingeniería. Esto nos permite mejorar y ampliar continuamente nuestra oferta de productos para satisfacer las necesidades cambiantes del mercado.

- CE, Directiva 2006/42/CE relativa a las máquinas
- ASME: B30.1



Montaje y garantía de calidad

- Todos los productos de Enerpac están montados por personas altamente capacitadas, que trabajan de forma segura y eficiente de principio a fin.
- Las instalaciones de Hengelo (Países Bajos), donde se fabrican los equipos de elevación de cargas pesadas de Enerpac, cuentan con varias certificaciones de calidad.
- ISO 9001: 2015
- ISO 3834-2: 2005
- ISO 14001: 2015
- ISO 45001: 2018



Fabricación y mecanizado

- En una instalación dedicada a la fabricación de acero y a la soldadura certificada, se fabrican componentes de productos y estructuras de soporte para las aplicaciones de elevación de cargas pesadas más exigentes.
- La producción completamente interna se realiza con las últimas máquinas de torneado CNC y convencionales, además de una gama completa de equipos de fresado y perforación.



PRUEBAS Y FORMACIÓN

- Garantía de calidad
- Formación en funcionamiento y seguridad

Las instalaciones de Enerpac, donde se fabrican y construyen sus equipos de elevación de cargas pesadas, cuentan con varias certificaciones de sistemas de calidad que le dan una mayor confianza en la seguridad y fiabilidad de su equipo de elevación de cargas pesadas. Tanto si su primera elevación o desplazamiento está programado inmediatamente tras la entrega de su nuevo equipo o meses después, tendrá acceso al equipo especializado de elevación de cargas pesadas para ayudarle en sus necesidades de formación o solución de problemas.



Pruebas de aceptación en fábrica (FAT)

Se invita a los clientes a presenciar las FAT, a menudo en combinación con la formación del operario. Bajo el testimonio del Lloyd's Register, todos los equipos se someten a pruebas de funcionamiento hasta su máxima capacidad, y en muchos casos hasta el 125% de la carga nominal. Al mismo tiempo, se realizan y documentan pruebas adicionales para cumplir con las normas, las regulaciones gubernamentales o los requisitos específicos del cliente.



Documentación

Con la entrega de su nuevo equipo de elevación de cargas pesadas, también recibirá el manual del operario en el que se describen la configuración del sistema, las instrucciones de funcionamiento detalladas con directrices de seguridad y las recomendaciones de mantenimiento.



Formación

Los clientes que asisten a la capacitación de aceptación de fábrica en las instalaciones de Enerpac también pueden recibir un día de capacitación sobre su equipo de levantamiento pesado. También se puede organizar formación adicional o formación personalizada en el lugar.



Asistencia a petición

Una vez haya adquirido su nuevo equipo de elevación de cargas pesadas, tendrá acceso a nuestro servicio de asistencia sobre el terreno. Y la asistencia continúa con el mantenimiento o las actualizaciones periódicas del sistema durante toda la vida útil de sus equipos.

ASISTENCIA A PETICIÓN

- Soporte técnico de aplicaciones en la obra
- Servicios de mantenimiento y reparación de rutina



Asistencia in situ

Si alguna vez necesita asistencia adicional mientras utiliza su sistema de elevación de cargas pesadas de Enerpac en el trabajo, nuestros ingenieros de aplicación especializados trabajarán estrechamente con sus operarios para guiarlos en el uso adecuado de nuestro equipo. Y para garantizar la seguridad en el trabajo, se desplazarán hasta su lugar de trabajo según sea necesario para garantizar que su proyecto se completa a tiempo y sin incidentes.



Garantía del producto

Todos los equipos de elevación de cargas pesadas de Enerpac están fabricados conforme a estrictas especificaciones y están hechos para durar. Si alguna vez encuentra algún defecto material o de fabricación mientras hace un uso normal, se solucionará a través de nuestro programa de garantía estándar de un año.



Mantenimiento y reparación

El tiempo de inactividad se reduce al mínimo con la entrega rápida de piezas de repuesto y consumibles almacenados en varias ubicaciones en todo el mundo. Para aquellos que deseen la confianza añadida de técnicos especializados, el equipo de mantenimiento y reparación de Enerpac está preparado para encargarse de sus labores de mantenimiento o reparación.



Herramientas de mecanizado in situ



Desde que se incorporó a la gama de herramientas de Enerpac, la innovación en el diseño de las máquinas Mirage ha seguido ofreciendo nuevos productos que ayudan a realizar el trabajo de forma más rápida, segura e inteligente. Explore toda la línea de productos Mirage, desde rectificadoras de bridas, fresadoras, máquinas de roscado en caliente, máquinas de taladro y roscado, hasta cortadoras de tubos, sierras de desmantelamiento y de cinta. Todo ello respaldado por la formación, el soporte de aplicaciones y el servicio de Enerpac.

Diseño e innovación

Las herramientas de mecanizado in situ son el resultado de más de 25 años de experiencia e innovación. El espíritu pionero continúa bajo la propiedad de Enerpac a través de nuestro compromiso con el desarrollo de nuevos productos. ¡Esté atento a las nuevas herramientas que se lanzarán a corto plazo!

Mejoras continuas

Nuestra operación de fabricación especializada cuenta con la certificación ISO9001. Esto significa que impulsamos una cultura de mejora continua. Animamos a nuestros miembros de equipo a encontrar maneras de mejorar hoy, mañana y a largo plazo en el futuro.

Apoyo, experiencia y conocimientos especializados

Cada proyecto de mecanizado presenta retos difíciles y únicos. Hacer la elección correcta para su próximo proyecto o para cualquier proyecto futuro puede ser complicado. Es por ello por lo que nuestro equipo está ansioso por asistirle en cada paso de su viaje. Tanto si se trata de elegir la especificación adecuada, poner en marcha su máquina o realizar tareas de mantenimiento, le acompañamos por todo el camino.



Apoyo, experiencia y conocimientos especializados



Empresa de servicios públicos



Nuclear



Petróleo y gas



Petroquímica



Generación de energía



Construcción, Mantenimiento y Reparación de buques








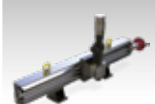

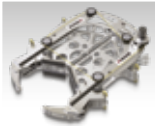



Energía eólica



Construcción y Minería



Herramientas de mecanizado in situ - General

Capacidades de mecanizado	Herramientas de mecanizado in situ	Serie		Página
Ø 1 - 161 pulgadas Ø 25,4 - 4100 mm	Rectificadoras de bridas de montaje interno Consiga la correcta superficie de sellado de la brida	FF MM-I		376 ▶
Ø 0 - 80 pulgadas Ø 0 - 2032 mm	Rectificadoras de bridas de montaje externo Consiga la correcta superficie de sellado de la brida	MM-E		377 ▶
Ø 2 - 86 pulgadas Ø 51 - 2184 mm	Cortadoras y biselado de tubos DL RICCI Cuerpo estrecho, tamaño mediano y servicio pesado	DLR		378 ▶
Ø 98 - 315 pulgadas Ø 2500 - 8000 mm	Fresadoras orbitales de uso general Mecanizado de bridas grandes con precisión y eficiencia	OM		380 ▶
Ø 70 - 181 pulgadas Ø 1800 - 4600 mm	Fresadoras orbitales para energía eólica Mecanizado de bridas grandes con precisión y eficiencia	WP		381 ▶
40 - 120 pulgadas 100 - 3000 mm	Fresadoras lineales Fresado in situ con precisión de taller Configuración de 2 y 3 ejes	LMR MR, MRY GMRF		382 ▶
Ø 1/2 - 60 pulgadas Ø 12,7 - 1524 mm	Máquinas de Hot Tapping y actuadores de paro de línea Diseñado para proporcionar potencia donde más importa	HTM, LPH MHT, CHT LSA		384 ▶
Ø 6 - 60 pulgadas Ø 152 - 1524 mm	Sierras de hilo diamantado y de cinta de desmantelamiento Corta los materiales más duros	MDWS BS		386 ▶
Ø 2 - 12 pulgadas Ø 51 - 305 mm	Máquinas de taladrado y roscado Facilite el trabajo de las aplicaciones más difíciles	HT T DDU		388 ▶
Ø 7/8 - 11 pulgadas Ø 22 - 279 mm	Fresadora CNC de 3 ejes GeniSYS™ IV Eliminación de espárragos agrietados o rotos y reacondicionamiento de roscas dañadas	GeniSYS™		390 ▶
Ø 3/4 - 40 pulgadas Ø 19 - 1016 mm	Herramientas de aislamiento y prueba en línea Aislamiento de tuberías y pruebas de presión	MITT		392 ▶

Rectificadoras de bridas



Rectificadoras de bridas de montaje interno



FF120

- Herramienta mecánica accionada manualmente
- Operación sencilla
- Ligera - solo 15 lbs (6,8 kg)
- Varias opciones de tornillos de avance permiten avances continuos fijos de accionamiento manual para acabados superficiales según la norma ASME
- Guía calibrada para definir la profundidad de corte y el acabado correcto.



MM3051 y MM6101

- Portaherramientas giratorio para ranuras detalladas, reduce la necesidad de accesorios independientes
- Se suministra con bases de ajuste rápido en 2 tamaños para mejorar la operación *in situ*
- El portapinzas permite un montaje y centrado de la máquina eficientes.



MM860I y MM1000I

- Portaherramientas giratorio de 360° para ranuras detalladas, reduce la necesidad de accesorios independientes (alto avance en MM1000I)
- Se suministra con bases de ajuste rápido en 3 tamaños para mejorar la operación *in situ*
- Mordazas de sujeción de altura ajustable para un ajuste eficaz de la máquina.



MM1500I

- Portaherramientas giratorio de 360° de alto avance para ranuras detalladas, reduce la necesidad de accesorios independientes
- Se suministra con bases de ajuste rápido en 3 tamaños para mejorar la operación *in situ*
- Mordazas de sujeción de altura ajustable para un ajuste eficaz de la máquina.



MM2000I

- Portaherramientas giratorio de 360° de alto avance para ranuras detalladas, reduce la necesidad de accesorios independientes
- Se suministra con bases de ajuste rápido en 2 tamaños para mejorar la operación *in situ*
- Mordazas de sujeción de altura ajustable para un ajuste eficaz de la máquina.



MM3000I y MM4500I

- Portaherramientas giratorio de 360° de alto avance para ranuras detalladas, reduce la necesidad de accesorios independientes
- Se suministra con bases de ajuste rápido en 3 tamaños para mejorar la operación *in situ*
- Mordazas de sujeción de altura ajustable para un ajuste eficaz de la máquina
- Accesorios de fresado disponibles con la versión de accionamiento hidráulico.



Rectificadoras de bridas

Las rectificadoras de bridas son conocidas por su estructura precisa, los resultados que ofrecen y lo fácil que resulta instalarlas *in situ*. Estas máquinas de alto rendimiento producen avances de ranurado continuo según la norma ASME para las industrias de petróleo y gas, generación de energía y petroquímica.

Características de la serie MM-I

- Guías de deslizamiento templadas para una precisión de larga duración
- Accionamiento silencioso de par alto
- Accesorios de mecanizado para intercambiadores de calor disponibles para la mayoría de los modelos.

Aplicaciones

- Bridas de intercambiadores de calor
- Perfiles de cubos
- Juntas de anillo lenticular y bridas de cara resaltada
- Sellos y espigas rebajadas
- Ranuras para juntas tipo anillo (RTJ)
- Bridas SPO compactas
- Bridas TECHLOK y de anillo giratorio
- Preparativos de soldadura.

▼ Máquina MM860I para asegurar la integridad de la junta de brida.



Rectificadoras de bridas de montaje interno

Rango de diámetros de rectificación de bridas		Modelo de máquina	Opciones de accionamiento	
(pulgadas)	(mm)		Neum.	Hidr.
1 – 12	25 – 305	FF120 *		
2 – 12	51 – 305	MM3051	•	
2 – 24	51 – 610	MM6101	•	
6 – 34	152 – 864	MM860I	•	
6 – 40	152 – 1016	MM1000I	•	•
12 – 60	305 – 1524	MM1500I	•	•
24 – 80	610 – 2032	MM2000I	•	•
5 – 120	127 – 3048	MM3000I	•	•
83 – 161	2100 – 4100	MM4500I		•

* FF120 no es adecuado para bridas de junta de anillo de lente o bridas de junta de anillo (RTJ).

Rectificadoras de bridas

Rectificadoras de bridas de montaje externo



MM200E

- Guía de rodillos cruzados precargados, asegurando un mecanizado robusto, riguroso y repetible
- Guías de deslizamiento templadas para una precisión de larga duración
- Portaherramientas giratorio para ranuras detalladas, reduce la necesidad de accesorios independientes
- Avance continuo fijo para acabados superficiales según la norma ASME
- Mordazas de sujeción integradas de ajuste rápido.



MM300E

- Guía de rodillos cruzados precargados, asegurando un mecanizado robusto, riguroso y repetible
- Guías de deslizamiento templadas para una precisión de larga duración
- Portaherramientas giratorio para ranuras detalladas, reduce la necesidad de accesorios independientes
- Múltiples avances continuos fijos para acabados superficiales según la norma ASME
- Mordazas de sujeción integradas de ajuste rápido.



MM600E

- Guía de rodillos cruzados precargados, asegurando un mecanizado robusto, riguroso y repetible
- Guías de deslizamiento templadas para una precisión de larga duración
- Portaherramientas giratorio de 360° de alto avance para ranuras detalladas, reduce la necesidad de accesorios independientes
- Múltiples avances continuos fijos para acabados superficiales según la norma ASME
- Mordazas de sujeción integradas de ajuste rápido.



MM760E, MM1000E, MM1250E, MM1500E, MM1775E, MM2000E

- Avance automático variable continuo para acabados según la norma ASME
- Elección de motores de accionamiento neumático e hidráulico
- Mordazas de sujeción integradas de ajuste rápido
- Mordazas de fijación axial de ajuste rápido
- Estructura de rodamientos de servicio pesado para alta precisión y capacidad de desbaste
- Kits de intercambiadores de calor para refrentado bajo escuadra y mecanizado de ranuras en una sola operación.

Rectificadoras de bridas de montaje externo

Rango de diámetros de rectificación de bridas		Modelo de máquina	Opciones de accionamiento	
(pulgadas)	(mm)		Neum.	Hidr.
0 - 8	0 - 203	MM200E	•	
0 - 12	0 - 305	MM300E	•	
0 - 24	0 - 610	MM600E	•	
0 - 30	0 - 762	MM760E	•	•
0 - 40	0 - 1016	MM1000E	•	•
0 - 50	0 - 1270	MM1250E	•	•
0 - 60	0 - 1524	MM1500E	•	•
0 - 70	0 - 1778	MM1775E	•	•
0 - 80	0 - 2032	MM2000E	•	•

Serie
**FF,
MM**



Diámetro de rectificadora de bridas de montaje interno:
1 - 161" / 25,4 - 4100 mm

Diámetro de rectificadora de bridas de montaje externo:
0 - 80" / 0 - 2032 mm

Rugosidad resultante de corte:
Ra 125-492 μin / 3,2-12,5 μ



Acabado de la superficie y precisión

Todas las rectificadoras de bridas proporcionan un acabado dentado con 30-55 ranuras por pulgada y una rugosidad resultante de entre Ra 3,2-12,5μ (125-492 micropulgadas). Guías de múltiples avances de ranurado continuo para un acabado de "gramófono" (norma ASME).

▼ Rectificadora de bridas MM600E de montaje externo para asegurar la integridad de la junta de brida.



Cortadoras y biselado de tubos



Cortadoras de tubos estrecho y tamaño mediano



DLR-NB12, CORTADORAS DE CUERPO ESTRECHO

- Las cortadoras portátiles NB (Narrow Body) o de cuerpo estrecho, son ideales en espacios reducidos
- La serie NB estándar cubre un rango de diámetros exteriores de 2 a 36" (de 51 a 914 mm)
- Diseño de cuerpo estrecho: ideal en espacios reducidos o si hay obstáculos presentes
- Opciones de accionamiento neumático, hidráulico y eléctrico
- Diferentes opciones de accionamiento disponibles
- Compatible con una amplia gama de accesorios para aumentar el rendimiento y ampliar las capacidades
- Gama completa disponible de herramientas de biselado y seccionamiento.

DLR-MS30, CORTADORAS DE TAMAÑO MEDIANO

- Las máquinas de tamaño mediano pesan menos que la serie HD para trabajos pesados, pero proporcionan una mayor rigidez que la serie NB de cuerpo estrecho
- La serie MS estándar cubre un rango de diámetros exteriores de 4 1/8 a 48 1/4" (de 105 a 1226 mm)
- Mayor maniobrabilidad y mayor holgura que la serie HD
- Hay disponibles diferentes opciones de accionamiento para posicionar el motor óptimamente para una aplicación de mecanizado específica
- Compatible con una amplia gama de accesorios para aumentar el rendimiento y ampliar las capacidades
- Gama completa disponible de herramientas de biselado y seccionamiento.



◀ Cortadora de tubos de cuerpo estrecho modelo NB.



Cortadoras de tubos DL RICCI

Las cortadoras de tubos de la gama de Enerpac siguen siendo fieles a los diseños pioneros que hicieron de DL Ricci la marca preferida para mecánicos de todo el mundo. Gracias a su rendimiento excepcional y una amplia variedad de opciones han sido ampliamente utilizadas en aplicaciones de nueva construcción, desmantelamiento, sustitución de componentes, fabricación y mantenimiento.

Cortadoras y biselado de tubos robusto y eficiente

Diseñadas para cualquier sector que requiera el corte de conductos o tubos, o cualquier reparación de soldaduras en la preparación de extremos de tubos. Esto puede ser en el sector del petróleo y gas, generación de energía, construcción naval, astilleros o en plantas de procesamiento durante el mantenimiento y las paradas.

Aplicaciones

- Corte de tubos
- Preparación de soldaduras
- Materiales de corte, incluyendo súper dúplex, acero al carbono, acero inoxidable, Hastelloy e Incoloy
- Para diámetros de tubo de hasta 86" (2184 mm)
- Ideal para proyectos más allá de la configuración habitual de cortadoras, utilizando una amplia gama de accesorios especialmente diseñados.

Incluido de serie con cada máquina

- Cortadora de tubos
- Localizadores y extensiones que abarcan toda la gama
- Guías
- Motor y montaje
- Caddy de aire
- Kit de herramientas
- Manual y caja de transporte.

Cortadoras de tubos de la serie NB de cuerpo estrecho

Diámetro exterior de montaje (mín. - máx.)		Modelo de máquina	Opciones de accionamiento		
(pulgadas)	(mm)		Neumático	Hidráulico	Eléctrico
2 - 4 1/2	51 - 114	DLR-NB4	•	•	
2 3/8 - 6 5/8	60 - 168	DLR-NB6	•	•	
3 1/2 - 8 5/8	89 - 219	DLR-NB8	•	•	•
4 1/2 - 10 3/4	114 - 273	DLR-NB10	•	•	•
6 5/8 - 12 3/4	168 - 324	DLR-NB12	•	•	•
8 5/8 - 14	219 - 356	DLR-NB14	•	•	•
10 5/8 - 16	219 - 406	DLR-NB16	•	•	•
12 3/4 - 18	324 - 457	DLR-NB18	•	•	•
14 - 20	356 - 508	DLR-NB20	•	•	•
18 - 24	457 - 609	DLR-NB24	•	•	•
20 - 26	508 - 660	DLR-NB26	•	•	•
22 - 28	559 - 711	DLR-NB28	•	•	•
24 - 30	610 - 762	DLR-NB30	•	•	•
26 - 32	661 - 813	DLR-NB32	•	•	•
30 - 36	762 - 914	DLR-NB36	•	•	•

Cortadoras de tubos de la serie MS de tamaño mediano

Diámetro exterior de montaje (mín. - máx.)		Modelo de máquina	Opciones de accionamiento	
(pulgadas)	(mm)		Neumático	Hidráulico
4 1/8 - 13	105 - 330	DLR-MS12	•	•
7 3/8 - 16 1/4	187 - 413	DLR-MS16	•	•
9 3/8 - 18 1/4	238 - 464	DLR-MS18	•	•
11 3/8 - 20 1/4	289 - 514	DLR-MS20	•	•
15 3/8 - 24 1/4	391 - 616	DLR-MS24	•	•
19 3/8 - 28 1/4	492 - 718	DLR-MS28	•	•
21 3/8 - 30 1/4	543 - 769	DLR-MS30	•	•
23 3/8 - 32 1/4	594 - 819	DLR-MS32	•	•
27 3/8 - 36 1/4	695 - 921	DLR-MS36	•	•
27 3/8 - 36 3/4	708 - 934	DLR-MS365	•	•
33 3/8 - 42 1/4	848 - 1073	DLR-MS42	•	•
39 3/8 - 48 1/4	1000 - 1226	DLR-MS48	•	•

Cortadoras y biselado de tubos

Cortadoras de tubos para servicio pesado



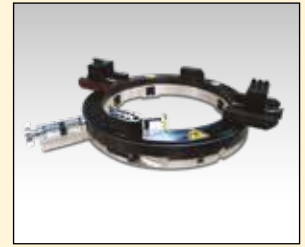
DLR-HD54, CORTADORAS PARA SERVICIO PESADO

- Robusta estructura del cuerpo – ideal para aplicaciones de tubos de gran diámetro y de pared gruesa
- Los 16 modelos HD cubren un rango de diámetros exteriores de 20 a 86 pulgadas (de 508 a 2184 mm)
- Opciones de accionamiento neumático e hidráulico
- El diseño de rodamiento para servicio pesado completamente ajustable proporciona una mayor facilidad de mantenimiento
- Las abrazaderas escalonadas y chavetadas con un tornillo pasante proporcionan un ajuste positivo en cada junta de unión
- Compatible con una amplia gama de accesorios para aumentar el rendimiento y ampliar las capacidades
- Gama completa disponible de herramientas de biselado y seccionamiento.

Cortadoras de tubos, serie HD para servicio pesado

Diámetro exterior de montaje (mín. - máx.)		Modelo de máquina	Opciones de accionamiento	
(pulgadas)	(mm)		Neumático	Hidráulico
20 – 32	508 – 813	DLR-HD32	•	•
24 – 36	610 – 914	DLR-HD36	•	•
27 – 39	686 – 990	DLR-HD39	•	•
31 – 43	787 – 1092	DLR-HD43	•	•
33 – 45	838 – 1143	DLR-HD45	•	•
36 – 48	915 – 1219	DLR-HD49	•	•
38 – 50	966 – 1270	DLR-HD50	•	•
41 – 53	1042 – 1346	DLR-HD53	•	•
42 – 54	1067 – 1360	DLR-HD54	•	•
43 – 55	1092 – 1397	DLR-HD55	•	•
45 – 57	1143 – 1448	DLR-HD57	•	•
48 – 60	1220 – 1524	DLR-HD60	•	•
54 – 66	1372 – 1676	DLR-HD66	•	•
60 – 72	1524 – 1828	DLR-HD72	•	•
68 – 80	1728 – 2032	DLR-HD80	•	•
74 – 86	1880 – 2184	DLR-HD86	•	•

Serie DLR



Rango de diámetros de montaje externo:

2 - 86 pulgadas

Rango de diámetros de montaje externo:

51- 2184 mm



Accesorios recomendados para cortadoras de tubos

Otros accesorios para cortadoras de tubos disponibles. Detalles disponibles a petición.

Módulos de contrataladro y cabeza giratoria

- Tamaño de 10 pulgadas disponible
- Aplicaciones de mandrinado correspondientes
- Hasta 60 grados de ajuste en la cabeza
- Biselado de diámetro interior.

Descripción	Número de pieza
carrera de 2 pulgadas	F0108A1224AA-SK
carrera de 6 pulgadas	F0108A1224AB-SK

Guía portaherramientas de bajo perfil

- Acerca la línea de corte a la parte trasera de la máquina
- Permite el corte y biselado en secciones de tubo cortas
- Se utiliza para rectificado, ranuras RTJ y preparación de soldaduras en ángulo compuesto.

Descripción	Número de pieza
Guía portaherramientas	F0130A0016XX

* de bajo perfil

Guía portaherramientas no circular

- Conjunto de muelles compensadores dobles
- Se desliza sobre el diámetro exterior del tubo y sigue el contorno
- Hasta 1 pulgada de excentricidad.

Descripción	Número de pieza
Guía no circular	F0130A0022XX
Accionador para modelos NB	F0145A0019XX
Accionador para modelos MS	F0145A0020XX
Accionador para modelos HD	F0145A0028XX

Fresadoras orbitales de uso general

ENERPAC

▼ Fresadora orbital OM6000



Mecanizado de bridas grandes con precisión y eficiencia

- Tolerancias de planeidad en grandes diámetros
- Accionamiento hidráulico de par alto y antirrebote
- Accionamiento giratorio o lineal precargado de alta precisión
- Boquilla hidráulica ajustable de fijación rápida
- Base de montaje rígida y ajustable.

Serie
OM

Rango de diámetros de corte:
98 - 315 pulgadas

Rango de diámetros de corte:
2500 - 8000 mm



Fresadoras orbitales de uso general

Las fresadoras orbitales están diseñadas para una rápida eliminación de material y logran una alta precisión en bridas de grandes diámetros.

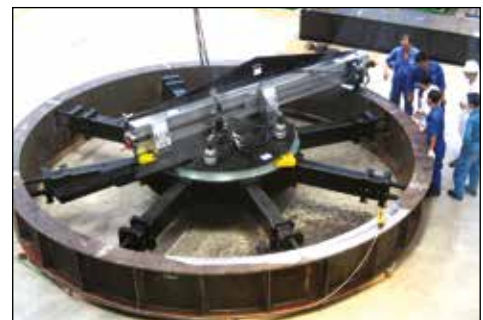
Aplicaciones

- Mecanizado de superficies de rodadura de grúas
- Reparación de dragas
- Mecanizado de bridas grandes
- Mecanizado de bridas de hélices de barcos.

▼ Fresando la brida de una hélice de un barco.



▼ Mecanizado de superficies de rodadura de grúas.

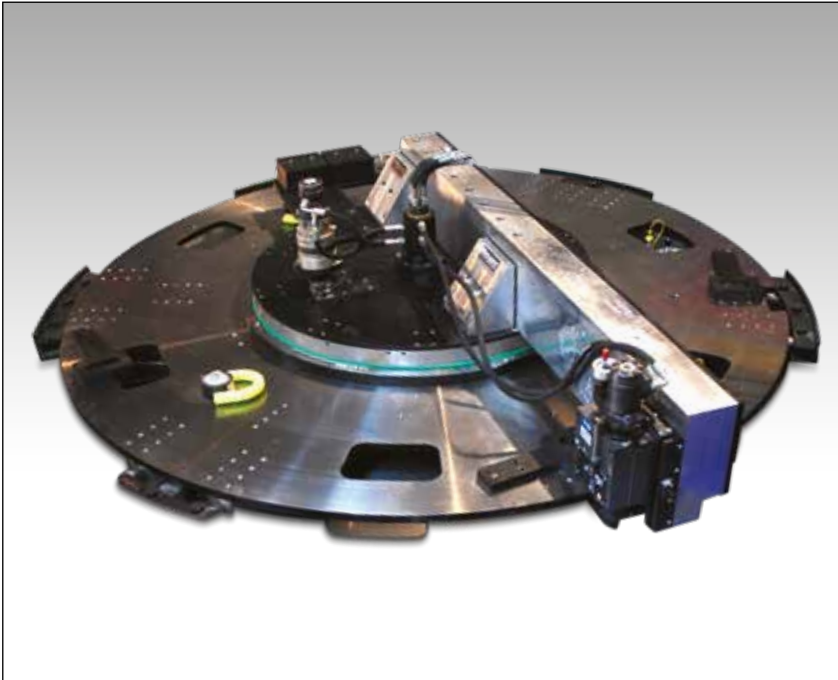


Fresadoras orbitales de uso general

Rango de diámetro de corte (mín. - máx.)		Modelo de máquina	Accionamiento hidráulico
(pulgadas)	(mm)		
98 - 178	2500 - 4500	OM4500	•
98 - 237	2500 - 6000	OM6000	•
138 - 315	3500 - 8000	OM8000	•

Fresadoras orbitales para energía eólica

▼ Fresadora orbital para energía eólica WP3500



**Serie
WP**

Rango de diámetros de corte:
70 - 181 pulgadas

Rango de diámetros de corte:
1800 - 4600 mm



Fresadoras orbitales para energía eólica

La gama de fresadoras orbitales está diseñada especialmente para empresas de fabricación de álabes de turbinas y torres eólicas.

Aplicaciones

- Fresado de encastres de álabes de turbinas
- Mecanizado de bridas de torres eólicas.

Mecanizado de bridas grandes con precisión y eficiencia

- Sistema completo empaquetado; incluye carro, unidad de alimentación y base
- Tiempo de procesado preciso y repetible
- Base hidráulica de rápido montaje de mínimo impacto
- Brazo ajustable para diferentes diámetros
- Sistema de montaje hidráulico patentado para la producción de álabes y torres
- Husillo de accionamiento directo
- Accionamiento de par alto y antirrebote.

▼ Mecanizado de torre eólica con WP4600.



▼ Fresado del extremo del álabes de una turbina con WP3500.



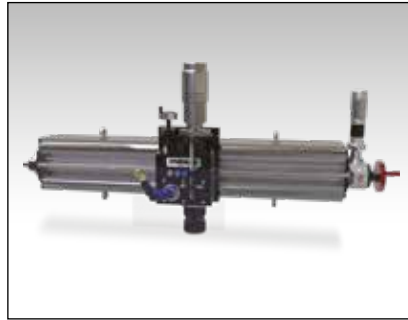
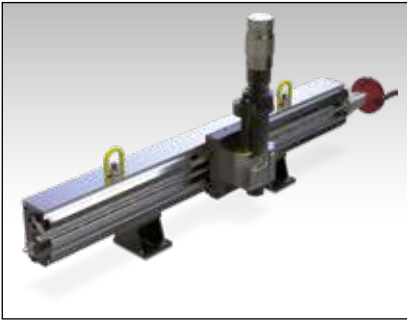
Fresadoras orbitales para energía eólica

Rango de diámetro de corte (mín. - máx.)		Modelo de máquina	Accionamiento hidráulico
(pulgadas)	(mm)		
70 - 96	1800 - 2450	WP2500	•
90 - 137	2300 - 3500	WP3500	•
110 - 181	2800 - 4600	WP4600	•

Fresadoras lineales



Fresadoras de 2 ejes



FRESADORA DE 2 EJES LMR1000

- Ideal para aplicaciones de poco peso
- Avance manual al eje principal; avance automático opcional
- Equipada con pinza ER40 con husillo ISO30 opcional
- Elección de accionamiento neumático e hidráulico.

FRESADORA DE 2 EJES MR1000

- Guías en 'V' endurecidas por inducción garantizan precisión y durabilidad
- Avance con rosca de bolas
- Avance manual y automático al eje principal
- Husillo de accionamiento directo ISO 40
- Elección de accionamiento neumático e hidráulico
- Variedad de opciones de montaje, incluyendo emperrado, imanes de cambio, abrazaderas de cadena y pórticos.

Serie LMR, MR, MRY

Carrera máxima del eje X:

40 - 120" / 1,0 - 3,0 m

Carrera máxima del eje Y (solo serie MRY):

12 pulgadas / 305 mm

Fresadoras de 3 ejes



FRESADORA DE 3 EJES MRY1500

- Guías en 'V' endurecidas por inducción garantizan precisión y durabilidad
- Avance con rosca de bolas
- Avance manual y automático al eje principal
- Husillo de accionamiento directo ISO 40
- Elección de accionamiento neumático e hidráulico
- Variedad de opciones de montaje, incluyendo emperrado, imanes de cambio, abrazaderas de cadena y pórticos.

▼ Fresadora MRY en un intercambiador de calor.



Fresadoras lineales de 2 ejes

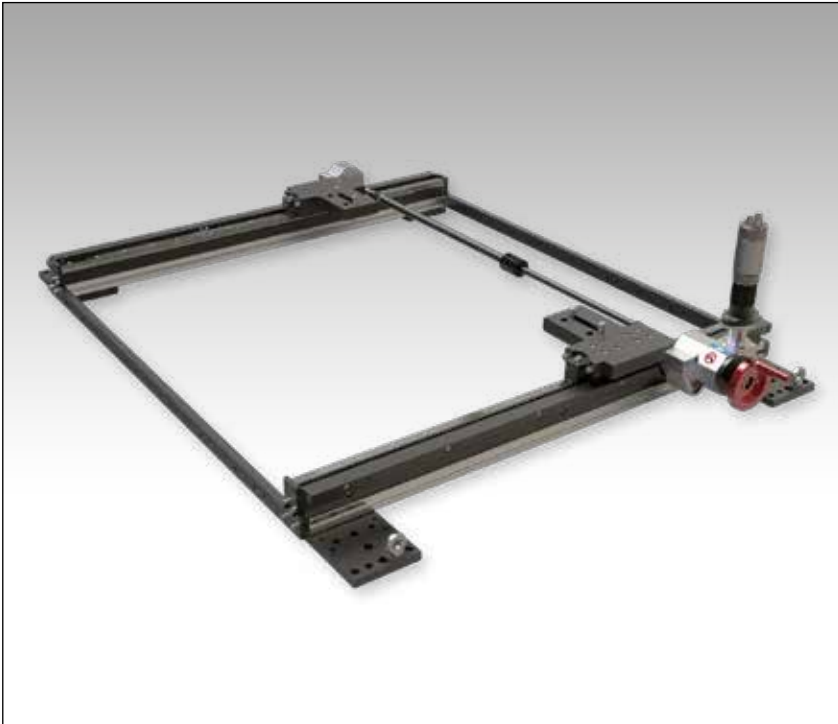
Carrera máxima del eje X		Modelo de máquina	Opciones de accionamiento	
(pulgadas)	(mm)		Neumático	Hidráulico
40	1000	LMR1000	•	•
60	1500	LMR1500	•	•
80	2000	LMR2000	•	•
40	1000	MR1000	•	•
60	1500	MR1500	•	•
80	2000	MR2000	•	•
120	3000	MR3000	•	•

Fresadoras lineales de 3 ejes

Carrera máxima del eje X		Carrera máxima del eje Y		Modelo de máquina	Opciones de accionamiento	
(pulgadas)	(mm)	(pulgadas)	(mm)		Neumático	Hidráulico
60	1500	12	305	MRY1500	•	•
80	2000	12	305	MRY2000	•	•
120	3000	12	305	MRY3000	•	•

Fresadoras lineales

Fresadora de pórtico



KIT DE GUÍAS DE PÓRTICO GMRF1000

- Sistema de ensamblaje modular para longitudes de hasta 10 m
- Riel lineal y carros de precisión
- Instalación rápida con sistema de elevación
- Avance manual y automático
- Imanes de instalación rápida opcionales para el montaje.

Serie

GMRF

Carrera máxima del eje X:

40 - 394" / 1,0 - 10,0 m

Carrera máxima del eje Y:

40 - 118" / 1,0 - 3,0 m



Fresadoras lineales: Lleve la precisión del taller a su próximo proyecto de fresado in situ

Estas máquinas fresadoras precisas y robustas están disponibles en configuraciones de 2 y 3 ejes. Cada una cuenta con la última tecnología en herramientas de taller en formato portátil. Para un montaje rápido y eficaz, puede elegir nuestros imanes de cambio opcionales.

Aplicaciones

- Almohadillas de montaje para motores y bombas
- Mecanizado aeroespacial
- Pedestales de grúa
- Reparación de intercambiadores de calor
- Chavetas de eje
- Carcasas de fresadoras de acero
- Mecanizado de línea de división de turbinas.



Fresado de cara final de viga I con una GMRF1000. ▶

Fresadora de pórtico

Tipo de avance	Opciones de carrera máx. de eje X ¹⁾		Opciones de carrera máx. de eje Y ²⁾		Modelo de máquina	Opciones de accionamiento	
	(pulgadas)	(m)	(pulgadas)	(m)		Neumático	Hidráulico
Avance por cremallera	40 - 394	1,0 - 10,0	40 - 118	1,0 - 3,0	GMRF1000	•	•

¹⁾ Módulo de base común de 1000 mm.

²⁾ Se requiere una guía de fresado MR. Kits de extensión disponibles.

Máquinas de Hot Tapping

▼ **HTM100**



HTM, HOT TAPPING MANUAL

- Funciona a 1480 psi (102 bar)
- Derivaciones en caliente, líneas de derivación y tapones de finalización versátiles
- Rotación y avance manual
- Avance neumático opcional
- Conexión de 2" NPT
- Estructura ligera.

▼ **LPHT312**



▼ **MHT312**



HOT TAPPING A BAJA PRESIÓN, LPHT312

- Funciona hasta 285 psi (20 bar)
- Accionamiento neumático o hidráulico
- Tope de profundidad para asegurar una distancia de roscado correcta.

MÁQUINAS DE HOT TAPPING MHT

- Tasa de presión hasta 1480 psi (102 bar)
- Transmisión por engranaje helicoidal situada cerca del cortador
- Opciones de accionamiento hidráulico y neumático
- Bridas de conexión estándar de la industria
- Compatible con herramientas estándar de la industria
- Motores de avance rápido disponibles
- Soportes de cortador incluidos
- Cartucho de junta intercambiable.

▼ *Hot Tapping in situ con MHT312.*



Máquinas de Hot Tapping

Diámetros de roscado (min. - máx.)		Carrera máxima		Presión máx. de trabajo		Modelo de máquina	Opciones de accionamiento	
(pulgadas)	(mm)	(pulgadas)	(mm)	(psi)	(bar)		Neumático	Hidráulico
1/2 - 4	12,7 - 102	18	457	1480	102	HTM100	*	*
1/2 - 6	12,7 - 152	32	813	1480	102	HTM150XL	*	*
3 - 12	76,2 - 305	30	762	285	20	LPHT312	•	•
3 - 12	76,2 - 305	42	1067	1480	102	MHT312	•	
4 - 20	102 - 508	72	1829	1480	102	MHT420		•
8 - 24	203 - 609	80	2032	1480	102	MHT824		•
12 - 36	76,2 - 914	110	2794	1480	102	MHT1236		•
12 - 42	76,2 - 1066	132	3353	1480	102	MHT1242		•
24 - 60	203 - 1524	180	4572	1480	102	MHT2460		•

* HTM tiene rotación y avance manual.

Serie HTM, LPHT MHT



Diámetros de roscado:

1/2 - 60" / 12,7 - 1524 mm

Carrera máxima:

18 - 180" / 457 - 4572 mm

Presión máxima de funcionamiento:

20 - 102 bar



Hot Tapping - Diseñadas para proporcionar potencia donde más importa

El Hot Tapping es una intervención a alta presión y nuestra gama de máquinas de roscado en caliente pueden ayudarle a lograr una solución segura y eficaz. Las innovaciones líderes del sector utilizadas incluyen una transmisión por engranaje helicoidal situada lo más cerca posible del cabezal de corte para lograr una máxima eficiencia, juntas de presión giratorias y cuatro avances fijos.

Aplicaciones

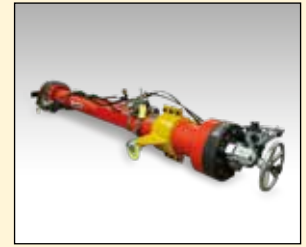
- Conexiones estructurales
- Distribución de gas
- Ductos petroquímicos
- Oleoductos submarinos
- Instalaciones temporales
- Ductos de transmisión
- Instalación y reparación de válvulas
- Tubos de agua
- Mantenimiento de bocas de pozo.

Máquinas de Hot Tapping y actuadores de paro de línea

▼ CHT3000



Serie CHT, LSA



Diámetros de roscado:

3 - 60" / 76 - 1524 mm

Carrera máxima:

43 - 165" / 1092 - 1491 mm

Presión máxima de funcionamiento:

102 - 350 bar

▼ LSA1420-H



Actuadores de paro de línea de la serie LSA

Los actuadores de paro de línea (LSA) de Mirage se utilizan en combinación con el cabezal y las cajas de paro de línea requeridas para llevar a cabo paros de línea en la superficie o en entornos submarinos. Esta gama está diseñada para un uso sencillo en ductos de distintos materiales y grosores de pared. Su uso proporciona el aislamiento temporal de ductos, derivaciones temporales o permanentes y una económica interrupción de servicio.

MÁQUINAS DE HOT TAPPING CHT

- Capacidad de presión de trabajo de hasta 5000 psi (350 bar)
- La transmisión situada lo más cerca posible del cabezal de corte mejora la eficiencia de corte
- Avance automático – infinitas posibilidades de ajuste para diferentes condiciones de corte
- Puertos de control de presión constante en juntas
- Internamente se nivela la presión para aplicaciones con presiones superiores
- Bridas de conexión estándar de la industria
- Compatible con herramientas industriales estándar.

ACTUADOR DE PARO DE LÍNEA LSA

- Serie de cuatro actuadores hidráulicos de paro de línea que cubren un rango de tamaños de cabezas de obturación de 4 a 48 pulgadas (102 - 1219 mm)
- Presión máxima de servicio de 1480 psi (102 bar) a 181 °F (83 °C).
- El bloqueo mecánico a prueba de fallos evita el movimiento de la barra de control
- Función antigiro para garantizar una instalación alineada de la cabeza de obturación
- Control hidráulico situado en el extremo de trabajo del cilindro para facilitar su uso
- Control de profundidad de la barra de control visible.



▲ Aplicación de hot tapping con CHT3000 para la instalación de oleoductos petroquímicos.

Máquinas de Hot Tapping CHT y actuadores de paro de LSA

Diámetros de roscado (mín. - máx.)		Carrera máxima		Presión máx. de trabajo		Modelo de máquina	Accionamiento
(pulgadas)	(mm)	(pulgadas)	(mm)	(psi)	(bar)		
3 - 12	76 - 305	43	1092	5000	350	CHT1000	•
3 - 16	76 - 406	66	1676	5000	350	CHT1675	•
6 - 24	152 - 609	80	2032	5000	350	CHT2000	•
12 - 48	305 - 1219	150	3810	5000	350	CHT3000	•
4 - 12	102 - 305	72	1829	1480	102	LSA412-H	•
14 - 20	356 - 508	102	2591	1480	102	LSA1420-H	•
22 - 36	559 - 914	140	3556	1480	102	LSA2236-H	•
38 - 48	965 - 1219	140	3556	1480	102	LSA3848-H	•

▼ Aplicación de hot tapping en alta mar con CHT2000.



Sierras de hilo diamantado para desmantelamiento ENERPAC

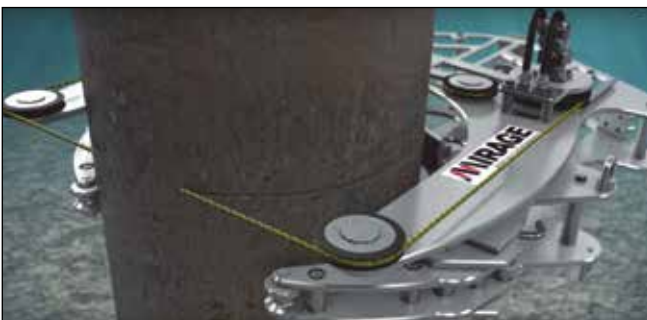
▼ MDWS1638-H



Corte de los materiales más duros en los entornos más exigentes

- Bastidor de aluminio resistente
- Embrague de sobrecarga para evitar daños en el arco
- Sujeción automática y avance automático hidráulico
- Compatible para buceador y ROV
- Disponible con módulos de flotación opcionales para uso en aguas profundas
- Almohadillas, ruedas y cubiertas de ruedas reemplazables por el usuario
- Cables trenzados o de bucle continuo disponibles.

▼ Corte de pilotes submarinos.



MDWS
Serie

Diámetros de corte:

6 - 60" / 152 - 1524 mm



Sierras de desmantelamiento

Una amplia gama de sierras in situ para una gran diversidad de proyectos de desmantelamiento de tuberías. La gama de sierras de cinta ofrece una solución rentable para los requisitos de corte en frío en la superficie o en entornos submarinos. Las sierras de hilo diamantado son ideales para cortar rápidamente materiales disímiles.

Aplicaciones

- Desmantelamiento de plataformas marinas
- Conductores, cajones, pilotes
- Múltiples cables agrupados
- Aplicaciones con ROV submarinos
- Estructuras submarinas
- Ductos, carcasas y elevadores.

Artículos incluidos con cada máquina;

- Hilo diamantado
- Kit de herramientas
- Caja de almacenamiento/transporte
- Certificado CE
- Lista del contenido y manual.



▲ Sierra de hilo diamantado MDWS bajada al mar.

Sierras de hilo diamantado para desmantelamiento

Diámetros de corte (mín. - máx.)		Modelo de máquina	Aplicación principal	Accionamiento hidráulico
(pulgadas)	(mm)			
6 - 20	152 - 508	MDWS620-H	Submarino	•
16 - 38	406 - 965	MDWS1638-H	Submarino	•
36 - 60	914 - 1524	MDWS3660-H	Submarino	•

Sierras de cinta in situ

▼ BS1636-H



Corte de los materiales más duros en los entornos más exigentes

- Corte en frío rápido, eficiente y rentable
- Corta múltiples carcasas agrupadas
- Sistema de montaje rápido
- Funcionamiento vertical o paralelo
- Sujeción e instalación rápidas
- Diseño de poca altura para holguras mínimas
- Amplia selección de hojas para todos los materiales.

Serie
BS

Diámetros de corte:

9 - 36" / 228 - 914 mm



Sierras de cinta

Sierras de cinta in situ hidráulicas diseñadas para el desmantelamiento de tuberías. Diseñadas principalmente para su uso en plataformas, pero también adecuadas para aplicaciones submarinas.

Aplicaciones

- Desmantelamiento de plataformas marinas
- Conductores, cajones, pilotes
- Múltiples cables agrupados
- Aplicaciones con ROV submarinos
- Estructuras submarinas
- Ductos, carcasas y elevadores.

Artículos incluidos con cada máquina:

- Hoja de sierra de cinta (con punta de carburo 2-3TP)
- Kit de herramientas
- Caja de almacenamiento/transporte
- Certificado CE
- Lista del contenido y manual.



▲ Corte de tubos con sierra de cinta portátil BS.

▼ Trabajos de desmantelamiento con sierra de cinta.



Sierras de cinta in situ

Diámetros de corte (mín. - máx.)		Modelo de máquina	Aplicación principal	Acciona- miento hidráulico
(pulgadas)	(mm)			
9 - 24	228 - 610	BS924-H	Plataforma	•
16 - 36	406 - 914	BS1636-H	Plataforma	•

Máquinas de taladrado y roscado

ENERPAC 

Perforadoras in situ



HT20

- El husillo 4MT es compatible con herramientas estándar
- Los rieles y guías lineales proporcionan precisión y una alta capacidad de carga
- Accionamiento directo del husillo
- Avance manual y automático variable.



HT50

- Husillo engranado ISO50
- Los rieles y guías lineales proporcionan precisión y una alta capacidad de carga
- Reductor de husillo engranado
- Avance manual y automático variable.



HT40

- Husillo engranado ISO40
- Los rieles y guías lineales proporcionan precisión y una alta capacidad de carga
- Reductor de husillo engranado
- Avance manual y variable.

▼ Perforadora portátil HT40.



Serie HT

Capacidad de perforación:

Hasta 5" / 127 mm

Carrera máxima:

11 - 17" / 279 - 432 mm



Taladrado y roscado

Facilite el trabajo de las más difíciles aplicaciones de taladrado y roscado

Los proyectos de taladrado y roscado *in situ* requieren máquinas potentes y estables que logren resultados precisos a la primera. Nuestras máquinas están diseñadas para hacer exactamente eso, dándole la seguridad de que el trabajo se hará eficientemente y con las especificaciones correctas. Ofrecen un elevado par motor y son fáciles de manejar, gracias a sus husillos de alta resistencia con conos de la norma ISO.

Los imanes de cambio opcionales y las abrazaderas de cadena permiten un montaje rápido y sencillo. Para grandes proyectos de desmantelamiento en alta mar, las perforadoras de pasadores de carcasa de Mirage proporcionan una solución efectiva para crear orificios de elevación en carcasas, especialmente en los entornos de trabajo más desafiantes.

Aplicaciones

- Perforación a través de placas de blindaje
- Corte de agujeros en mamparos
- Taladrado en espárragos de bridas
- Reroscado de espárragos de bridas
- Extracción de espárragos de la motobomba
- Mandrinado de carrera corta
- Extracción de espárragos de carcasa de turbina
- Perforación de turbinas con píldora
- Perforación de pasadores de carcasa.

Perforadoras in situ

Diámetro máx. con brocas estándar		Carrera estándar máxima		Modelo de máquina	Opciones de accionamiento	
(pulgadas)	(mm)	(pulgadas)	(mm)		Neumático	Hidráulico
2	50,8	11	279	HT20	•	•
4	101,6	16	406	HT40	•	•
5	127,0	17	432	HT50	•	•

Máquinas de taladrado y roscado

Rosadoras in situ



T30

- Estructura rígida de 3 pilares
- Sistema de montaje rápido con orificio de llave
- Capaz de roscar agujeros ciegos y pasantes
- Reductor de par alto
- Accionamiento hidráulico
- Sistema de avance automático con alivio de presión.



T725

- Estructura de 4 pilares para servicio pesado
- Sistema de montaje rápido con orificio de llave
- Capaz de roscar agujeros ciegos y pasantes
- Reductor de par alto
- Accionamiento hidráulico
- Sistema de avance automático con alivio de presión.

Serie T, DDU

Capacidad de roscado:

Hasta 7 1/4" / 184 mm

Diámetro de perforación de pasador de carcasa:

Hasta 12" / 305 mm

Carrera máxima:

12 - 16" / 305 - 406 mm



Fresadora CNC GeniSYS IV

Ideal para la eliminación de espárragos agrietados o rotos y el reacondicionamiento de roscas dañadas. Para orificios de hasta 11 pulg. (Ø 279 mm) y profundidades máx. de 15,1 pulg. (383 mm).

Página: **390**

Perforadora de pasadores de carcasa



DDU1636

- Eficaz método de corte en frío para la perforación de pasadores
- Opciones de montaje en herradura
- Husillo de accionamiento helicoidal
- Kit de cortador de 4 pulgadas (102 mm) suministrado de serie
- Kits de cortadores alternativos disponibles hasta 12 pulgadas (305 mm).



Incluido de serie con cada máquina

- Kit de herramientas
- Todas las patas de montaje y conexiones necesarias
- Caja de almacenamiento/transporte
- Certificado CE
- Manual del operario.
- Lista de embalaje.

Rosadoras y perforadoras de pasadores de carcasa in situ

Diámetro máx. con brocas estándar		Carrera estándar máxima		Diámetro de sujeción de broca de pasadores de carcasa		Modelo de máquina	Opciones de accionamiento	
(pulgadas)	(mm)	(pulgadas)	(mm)	(pulgadas)	(mm)		Neumático	Hidráulico
3	76	12	305	-	-	T30	•	•
7 1/4	184	13	330	-	-	T725	•	•
12	305	16	406	9 - 24	228 - 609	DDU924		•
12	305	16	406	16 - 36	406 - 914	DDU1636		•

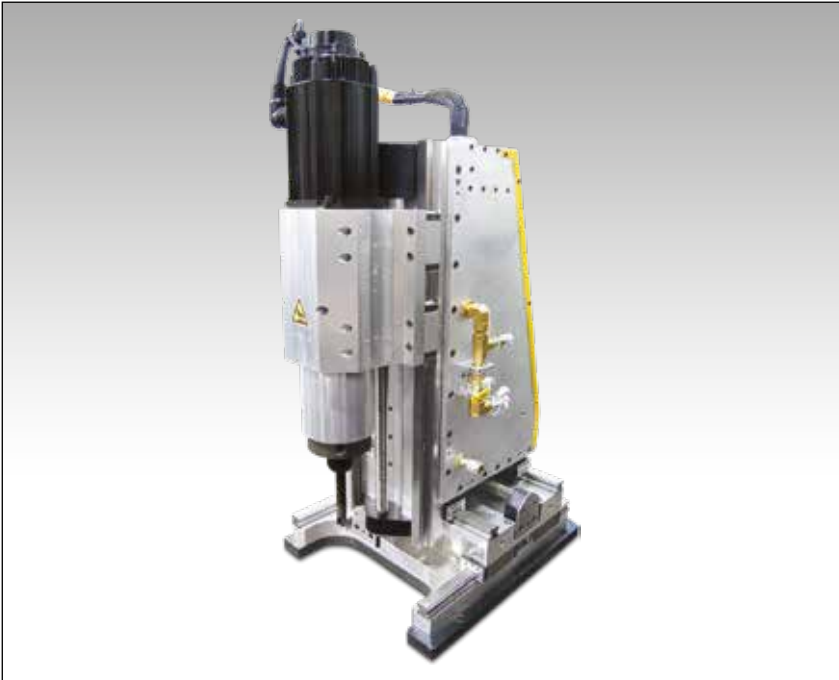
▼ Perforación de pasadores de carcasa con DDU 1636.



Fresadora CNC GeniSYS™ IV

ENERPAC 

▼ Fresadora CNC portátil GeniSYS™ IV



Eliminación de espárragos agrietados o rotos, reacondicionamiento de roscas dañadas

- El software CNC permite programar la geniSYS para realizar varias tareas dentro de su entorno de trabajo
- Puede crear diámetros de orificios de perforación y roscado de 22,2 mm a 279,4 mm (0,875 – 11 pulgadas)
- Profundidades de orificio de hasta 384 mm (15,12 pulgadas)
- Las guías perfiladas de alta tolerancia producen resultados uniformes
- Los tres ejes utilizan tornillos esféricos de precisión que proporcionan un movimiento preciso del cabezal de fresado
- Mecanizado preciso y repetible
- Una operación de corte en frío
- Expulsa las virutas durante el funcionamiento
- Una sola máquina para aplicaciones generales de taladrar, roscar y fresar.

▼ Corte de rosca



Fresadora CNC GeniSYS IV

La GeniSYS™ IV es una fresadora CNC de 3 ejes altamente in situ.

El centro de control de movimiento proporciona lo último en control de rendimiento y seguridad para los técnicos.

Está diseñado para la eliminación precisa de espárragos agrietados o rotos de hasta 11 pulgadas de diámetro y la reparación precisa de roscas dañadas. Esto se logra sin necesidad de técnicas de perforación o desintegración de metales de control manual.

Puede utilizarse para aplicaciones generales de fresado automatizado de perfiles.

Ejemplos típicos

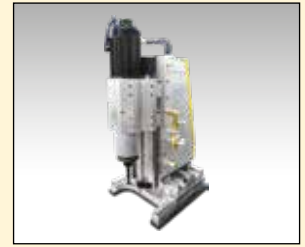
- Tapas de registro
- Espárragos de reactores
- Aplicaciones de extracción y roscado de pernos
- Bombas de recirculación
- Carcasas de turbinas
- Intercambiadores de calor
- Bases de motores y muchos más sistemas de alto impacto.

▼ Fresadora CNC Mirage GeniSYS IV.



Fresadora CNC de 3 ejes GeniSYS™ IV

GeniSYS



Diámetro del orificio:

7/8 - 11" / 22 - 279 mm

Profundidades de agujero:

Hasta 15,12" / 384 mm



▲ Una rosca típica antes de la reparación



▲ Nueva rosca mecanizada



▲ Ampliación de un orificio



▲ Ahucamiento del centro de un perno (diámetro menor).



Incluido de serie

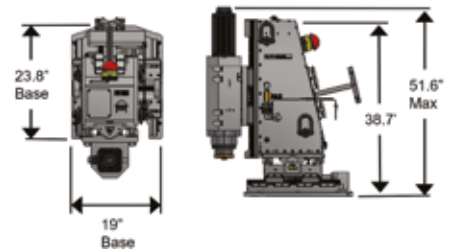
La máquina se suministra completa con los siguientes componentes:

- Fresadora GeniSYS IV
- Sistema de control
- Ordenador portátil
- Motor y cables
- Caja de almacenamiento/transporte
- Manual del operario.



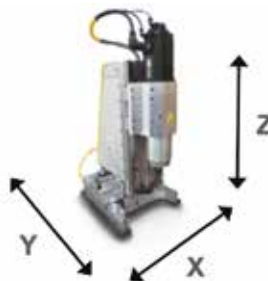
Herramientas

Paquetes de herramientas estándar disponibles para aplicaciones de fresado general y fresado de roscas.



Dimensiones GeniSYS IV

Longitud de base		Anchura de base		Peso total		Peso	
(pulg.)	(mm)	(pulg.)	(mm)	(pulg.)	(mm)	(lbs)	(kg)
23.8	605	19	483	51.6	1311	1100	499



Especificaciones fresadora CNC de 3 ejes GeniSYS IV

Diámetros de orificio (mín. - máx.)		Modelo de máquina	Profundidad máx. de orificio		Carrera máxima del cabezal de fresado				Velocidad del husillo		Motor de husillo		Tensión del motor	
(pulgadas)	(mm)		(pulg.)	(mm)	Eje X		Eje Y		Eje Z		(CV)	(kW)	(Voltios, trifásico)	
7/8 - 11	22,2 - 279,4	GeniSYS IV	15.12	384	8	203,2	8	203,2	17	431,8	3000	6.7	5,0	380 - 440

Herramientas de aislamiento y prueba

ENERPAC 

▼ En la foto: Herramientas de aislamiento y prueba MITT6A, MITT16A, MITT2A, MITT1A



Máxima versatilidad en aislamiento de tuberías y pruebas de presión



Herramientas de aislamiento y prueba en línea

Las herramientas de la serie MITT dejan obsoletos los métodos tradicionales de limpieza de tubos y de hidropuebas utilizados en las operaciones de mantenimiento y construcción.

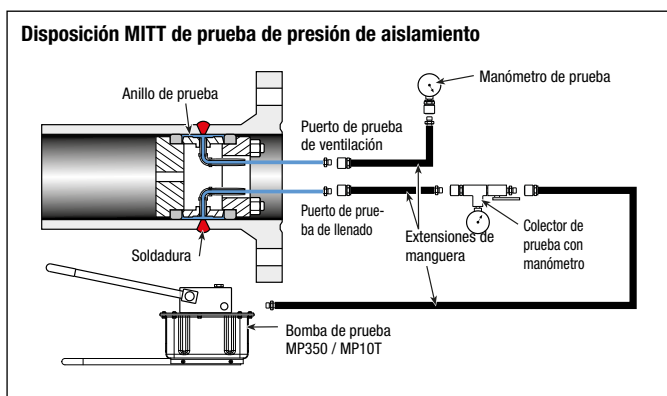
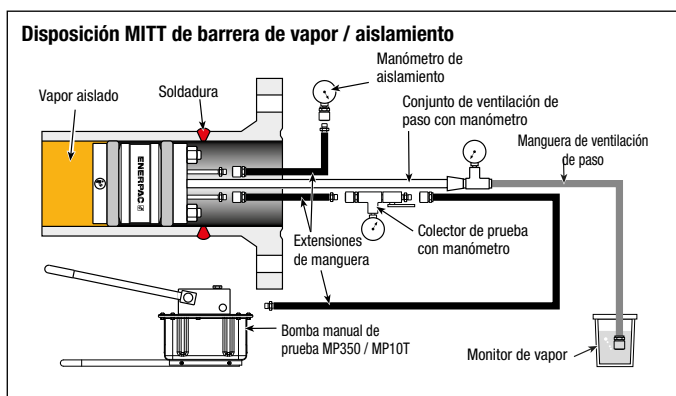
Mejoran la seguridad del operario y reducen el tiempo de inactividad del sistema eliminando los requisitos de limpieza y limitando el volumen de presión de prueba.

Las herramientas de la serie MITT mejoran la seguridad al limitar el volumen de presión de prueba y reducen el tiempo de inactividad al eliminar los requisitos de limpieza.


Las principales ventajas de las herramientas incluyen:

- Reducir significativamente los plazos de los proyectos de mantenimiento
- Realizar soldaduras de forma segura en conductos de hidrocarburo con la tranquilidad de un aislamiento hidrostático presurizado positivo
- Lograr una reducción significativa de las aguas residuales (< 1,0 litro de agua necesario para una prueba de 24 pulgadas)
- Pendiente de patente.

- La herramienta combinada de aislamiento y de prueba asegura un aislamiento sin vapor para trabajos en caliente y una capacidad de alta presión entre juntas para el ensayo de soldaduras con una sola herramienta
- Capacidad para múltiples cédulas: hasta 6 cédulas cubiertas por herramienta, 40 herramientas cubren 154 combinaciones de diámetro/cédula de tubo
- Diseño ligero, delgado y versátil: no se requiere grúa, capaz de montar en codos y en T, capaz de probar cédulas no coincidentes
- Capacidad de alta presión, realiza pruebas de soldaduras con relativa facilidad hasta 310 bar
- Las herramientas autocentrantes son fáciles de usar y requieren una formación mínima
- Capacidad hidrodinámica para el tratamiento térmico.



Herramientas de aislamiento y prueba en línea

Diámetro nominal de tubo (pulg.)	Modelo	Cédulas de tubo incluidas	Máx. presión nominal de la herramienta (bar)	Diámetro del cuerpo de la herramienta (mm)	Longitud total (mm)	Tamaño espárrago, tuerca, arandela (pulg.)	Tamaño del puerto de presión (ASME NPT)	 (kg)
3/4	MITT075A	5, 10, STD/40	310	18	356	1/8"	Hembra 1/8"	0,7
	MITT075B	XS/80, 160	310	15	356	1/8"	Hembra 1/8"	0,7
1	MITT1A	5, 10, STD/40	310	23	356	1/8"	Hembra 1/8"	0,9
	MITT1B	XS/80, 160	310	18	356	1/8"	Hembra 1/8"	0,7
1 1/4	MITT125A	5, 10, STD/40 XS/80	310	29	356	1/4"	Hembra 1/4"	1,3
1 1/2	MITT150A	5,10, XS/80	310	35	356	1/4"	Hembra 1/4"	1,9
	MITT150B	160	310	28	356	1/4"	Hembra 1/4"	1,5
2	MITT2A	5,10, STD/40, XS/80	310	46	356	1/4"	Hembra 1/4"	2,4
	MITT2B	160, XXS	310	37	356	1/4"	Hembra 1/4"	2,0
3	MITT3A	5,10, STD/40, XS/80	310	71	178	3/8"	Macho 1/8"	2,3
	MITT3B	160, XXS	310	57	178	3/8"	Macho 1/8"	2,0
4	MITT4A	5,10, STD/40, 60, XS/80	310	94	178	5/16"	Macho 1/8"	2,5
	MITT4B	120, 160	310	81	178	5/16"	Macho 1/8"	2,2
	MITT4C	XXS	310	77	178	5/16"	Macho 1/8"	1,9
6	MITT6A	10, STD/40, 60	310	145	178	5/8"	Macho 1/4"	5,9
	MITT6B	XS / 80, 120	310	137	178	5/8"	Macho 1/4"	5,4
	MITT6C	160, XXS	310	122	178	5/8"	Macho 1/4"	4,5
8	MITT8A	10, 20, 30, STD/40, XS/80	310	189	178	5/8"	Macho 1/4"	8,6
	MITT8B	100, 120, 140, XXS, 160	310	168	178	5/8"	Macho 1/4"	7,3
10	MITT10A	20, 30, STD/40, XS/60, 80	310	238	178	5/8"	Macho 1/4"	13,2
	MITT10B	100, 120, XXS/140, 160	310	213	178	5/8"	Macho 1/4"	11,3
12	MITT12A	10, 20, 30, STD, 40, XS	310	294	178	5/8"	Macho 1/4"	19,5
	MITT12B	60, 80, 100, XXS/120	310	272	178	5/8"	Macho 1/4"	18,6
	MITT12C	140, 160	310	248	178	5/8"	Macho 1/4"	14,5
14	MITT14A	10, 20, STD/30, 40	310	324	178	5/8"	Macho 1/4"	20,4
	MITT14B	XS, 60, 80	310	324	178	5/8"	Macho 1/4"	19,1
	MITT14C	100, 120, 140, 160	310	283	178	5/8"	Macho 1/4"	17,2
16	MITT16A	10, 20, STD/30, XS/40, 60	310	372	178	5/8"	Macho 1/4"	24,5
	MITT16B	80, 100	310	344	178	5/8"	Macho 1/4"	21,8
	MITT16C	120, 140, 160	310	324	178	5/8"	Macho 1/4"	20,4
18	MITT18A	10, 20, STD, 30, XS, 40	310	419	178	5/8"	Macho 1/4"	29,0
	MITT18B	60, 80	310	400	178	5/8"	Macho 1/4"	27,2
	MITT18C	100, 120	310	378	178	5/8"	Macho 1/4"	24,9
	MITT18D	140, 160	310	357	178	5/8"	Macho 1/4"	23,6
20	MITT20A	10, STD/20, XS / 30	310	480	178	5/8"	Macho 1/4"	36,3
	MITT20B	40, 60	310	457	178	5/8"	Macho 1/4"	33,1
	MITT20C	80, 100	310	433	178	5/8"	Macho 1/4"	30,4
	MITT20D	120, 140	310	410	178	5/8"	Macho 1/4"	27,7
	MITT20E	160	310	399	178	5/8"	Macho 1/4"	27,2
22	MITT22A	STD, XS	310	524	178	5/8"	Macho 1/4"	40,4
	MITT22B	60, 80	310	492	178	5/8"	Macho 1/4"	36,7
	MITT22C	100, 120	310	467	178	5/8"	Macho 1/4"	34,0
	MITT22D	140, 160	310	441	178	5/8"	Macho 1/4"	31,3
24	MITT24A	10, STD/20, XS, 30	79	575	178	5/8"	Macho 1/4"	44,9
	MITT24B	40, 60	155	551	178	5/8"	Macho 1/4"	42,6
	MITT24C	80, 100	232	522	178	5/8"	Macho 1/4"	39,9
	MITT24D	120, 140	310	495	178	5/8"	Macho 1/4"	37,2
	MITT24E	160	310	480	178	5/8"	Macho 1/4"	36,3
26	MITT26A	10, STD, XS	79	626	178	5/8"	Macho 1/4"	52,2
30	MITT30A	10, STD, XS/20, 30	79	727	178	5/8"	Macho 1/4"	66,7
	MITT30B	40	79	714	178	5/8"	Macho 1/4"	63,5
32	MITT32A	10, STD, XS/20, 30	79	778	178	5/8"	Macho 1/4"	71,7
	MITT32B	40	79	768	178	5/8"	Macho 1/4"	70,3
34	MITT34A	10, STD, XS/20, 30	29	829	178	5/8"	Macho 1/4"	76,2
	MITT34B	40	29	819	178	5/8"	Macho 1/4"	74,8
36	MITT36A	10, STD, XS	29	879	178	5/8"	Macho 1/4"	84,8
38	MITT38A	STD, XS	29	930	178	5/8"	Macho 1/4"	94,3
40	MITT40A	STD, XS	29	981	178	5/8"	Macho 1/4"	104,3

Serie MITT



Diámetros de tubo:

3/4 - 40 pulgadas

Capacidad de agua por prueba:

0,4 - 3,0 litros

Presión máxima de prueba:

310 bar



Recambios económicos

Las juntas de dureza Shore Buna 90 y los anillos de refuerzo de las juntas de acero inoxidable proporcionan una capacidad de presión adicional por un bajo coste.



Kit auxiliar - MTTAK

Todos los componentes auxiliares necesarios para aislar de forma segura las tuberías y probar nuevas soldaduras (incluyendo válvulas manuales, juego de manómetros, mangueras, herramientas manuales, conexiones).



Bomba y depósito

Para adaptarse a la capacidad total de las herramientas, se recomienda la **bomba manual MP350** y el **depósito MP10T**.

▼ La herramienta MITT2A se aprieta en un banco de pruebas para ensayos de alta presión.





¡Las ‘Páginas Amarillas’ de Enerpac contienen información hidráulica!

Si la selección de equipo hidráulico no forma parte de su rutina diaria, estas páginas le serán útiles. Las ‘Páginas Amarillas’ están diseñadas para ayudarle a trabajar con la hidráulica: le ayudarán a entender los aspectos básicos de la hidráulica, la configuración de sistemas y las técnicas hidráulicas más comunes. Cuanto más acertada sea su elección de equipo, más apreciará la hidráulica. Tómese tiempo para revisar estas Páginas Amarillas y se beneficiará todavía más de los equipos hidráulicos de alta presión de Enerpac.



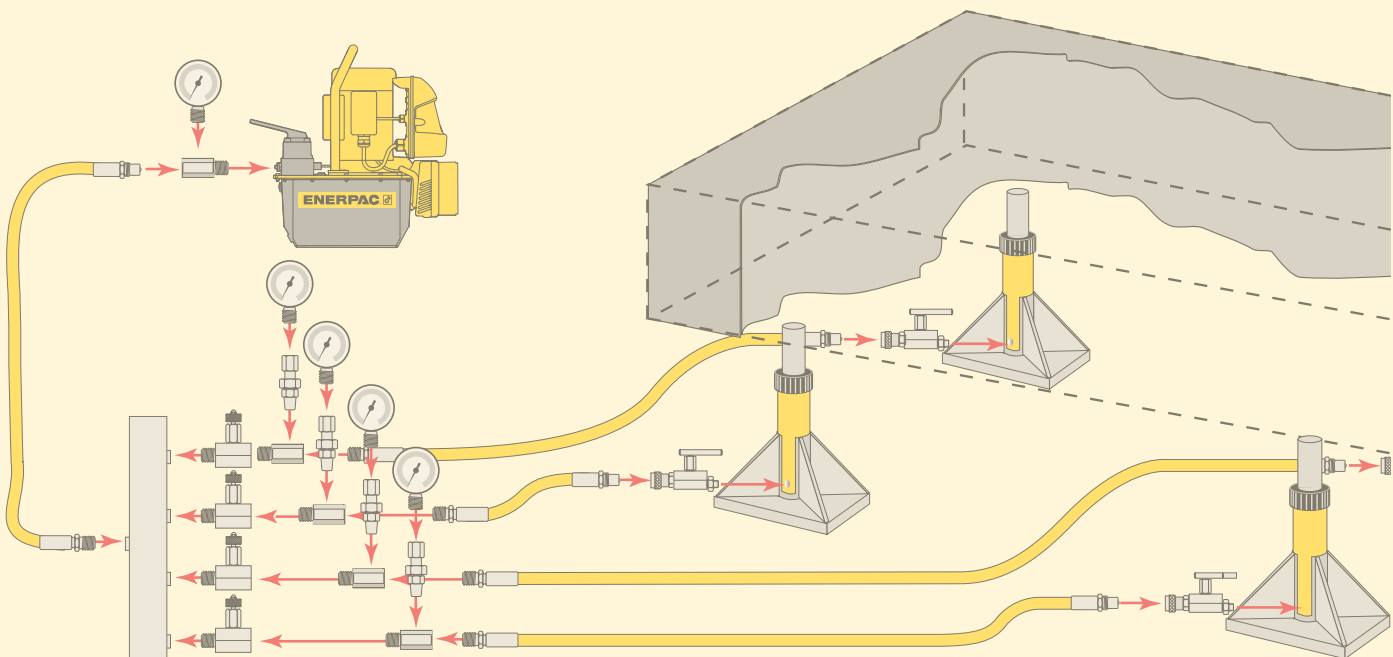
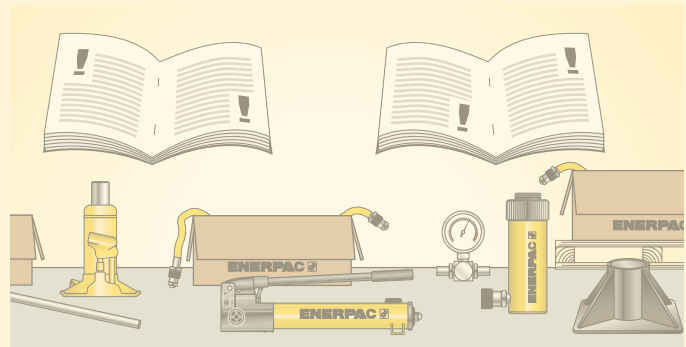
Política de Garantía Global

Visite nuestra sede en la red para informarse acerca de la completa Garantía Mundial de Por vida o llame al Centro de Servicio Autorizado.





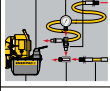


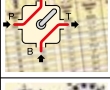



¿Quiere saber más sobre sistemas hidráulicos?

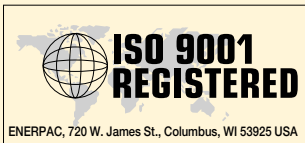
Visite www.enerpac.com para ver más información sobre sistemas hidráulicos y configuraciones de sistemas.



Panorama de las Páginas Amarillas



Sección		Página
Instrucciones de seguridad		396 ▶
Selección de bombas		398 ▶
Hoja de selección		399 ▶
Configuraciones de sistemas básicos		400 ▶
Hidráulica básica		402 ▶
Tablas de conversión		404 ▶
Velocidad de cilindros		405 ▶
Información sobre válvulas		406 ▶
Medidas de tornillos y tuercas		407 ▶
Par de apriete		408 ▶
Tensionado		410 ▶
INFORMATE Software de integridad de empernado		412 ▶
Enerpac Academy		414 ▶
Programa de mantenimiento (EMP)		415 ▶



Enerpac dispone de certificaciones para varias normas de calidad. Estas normas requieren conformidad con normas para la gestión, la administración, el desarrollo del producto y la fabricación. Enerpac se esforzó mucho para obtener la clasificación de calidad ISO 9001 en su perpetua búsqueda de la excelencia.

DIN-ISO 1402

Las mangueras termoplásticas de Enerpac cumplen con los criterios establecidos por estas normas.

ASME B30.1-2015

Nuestros cilindros cumplen por completo los criterios establecidos por el ANSI, el Instituto de Normas Nacionales Estadounidense, (excepto las series RD, BRD, HCL, LPL, CUSP y JHA).

Criterios de diseño de productos

Todos los componentes hidráulicos se diseñan y prueban para usarse a un máximo de 700 bar (10.000 psi) a menos que se indique específicamente otra presión.



Donde se especifique, las unidades de energía eléctrica de Enerpac cumplen los requisitos de diseño, montaje y pruebas de la Asociación de Normas Canadiense (CAN C22.2 No. 68-92), y UL73 para los Estados Unidos. Las unidades fueron probadas y certificadas por TÜV, CSA y USA-OSHA-NRTLs., (Nationally Recognised Testing Laboratories), laboratorios de ensayos reconocidos a nivel nacional, tanto para los EE.UU. como para Canadá.

Directiva de compatibilidad

Electromagnética (EMC) donde se especifique, las bombas eléctricas de Enerpac cumplen los requisitos de Compatibilidad Electromagnética según la Directiva EMC 2014/30/CE.

Marca y conformidad con la CE (Comunidad Europea)

Enerpac proporciona una Declaración de Conformidad y una marca de la CE para los productos que cumplen las directivas de la Comunidad Europea..



Con certificación ATEX 95

Las llaves dinamométricas de las series S, W, DSX y HMT, las bombas neumáticas de las series ZA, XA, LAT y ATP, los separadores de bridas SWI, las bombas manuales HP y las mangueras de tipo 144 han sido ensayados y certificados para cumplir con la Directiva ATEX 2014/34/UE.

La protección contra explosiones es para el grupo de equipo II, categoría de equipo 2 (zona de riesgo 1) en atmósferas polvorrientas y/o con gases.

- Llaves S, W: **Ex II 2 GD T4**
- Llaves DSX, HMT: **Ex II 2 G c T6**
- Cortatuercas NSH: **Ex II 2 G c T6**
- Bombas ZA4, ZA4T: **Ex II 2 GD ck T4**
- Bomba ZA4TX-QR0P: **Ex IIC T4 Gc**
Ex IIIC T135°C Dc
- Bombas ATP, XA: **Ex II 2 GD ck T4**
- Bombas LAT: **Ex IIC T4 Gc y**
Ex IIIC T135°C Dc
- Separadores SWI: **II 2G Ex h IIB T5 Gb y**
II 2D Ex h IIIC T85°C Db
- Bombas manuales HP: **II 2G Ex h IIB T5 Gb y**
II 2D Ex h IIIC T100°C Db
- Mangueras 144: **II 2G Ex h IIB T5 Gb y**
II 2D Ex h IIIC T100°C Db



Instrucciones de seguridad



La energía hidráulica es uno de los métodos más seguros de aplicar fuerza a su trabajo siempre y cuando se

use correctamente. Y para eso le ofrecemos algunos consejos sobre cosas que usted **DEBE** y **NO DEBE** hacer; puntos de sentido común que se aplican a prácticamente todos los productos hidráulicos Enerpac

- Levante lentamente y revise con frecuencia
- Evite permanecer en la línea de fuerza
- Anticipe los problemas potenciales y tome medidas para evitarlos.

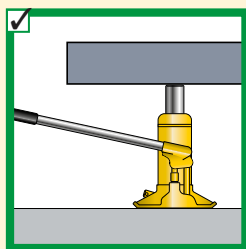
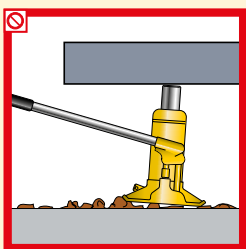
Los dibujos y las fotos de aplicaciones de los productos Enerpac a lo largo de este catálogo se usan para mostrar cómo algunos de nuestros clientes han usado la hidráulica en aplicaciones industriales.

Al diseñar sistemas similares, se debe tener cuidado para seleccionar los componentes adecuados que funcionen y que satisfagan sus necesidades. Revise que se hayan tomado todas las medidas de seguridad para evitar que su aplicación o sistema cause lesiones o daños materiales.

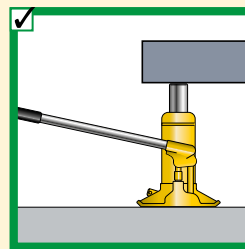
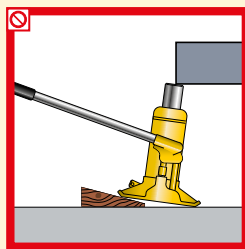
No se puede hacer responsable a Enerpac de lesiones o daños causados por el uso, mantenimiento o aplicación inseguros de sus productos.

Por favor póngase en contacto con la oficina de Enerpac o con un distribuidor de productos Enerpac para pedir consejos cuando tenga dudas sobre las precauciones de seguridad adecuadas que se deben tomar al diseñar y configurar su sistema. Además de estos consejos, cada producto Enerpac viene con instrucciones que detallan información de seguridad específica. Por favor, léalas con atención.

Gatos



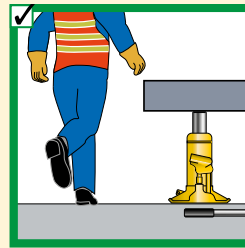
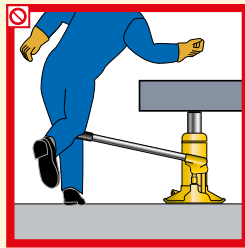
Proporcione una superficie de apoyo firme y nivelada para la base del gato.



Toda la silleta del gato debe estar en contacto con la carga. El movimiento de la carga debe ser en la misma dirección que el émbolo del gato.

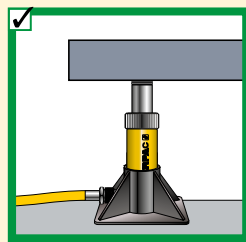
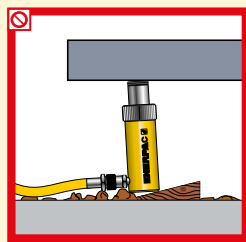


Nunca coloque una parte del cuerpo bajo la carga. Asegúrese de que la carga esté bien apoyada antes de ponerse bajo ella.

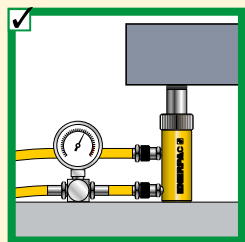
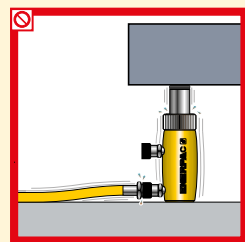


Quite la palanca del gato cuando no la vaya a usar.

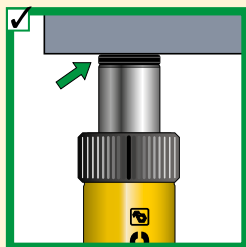
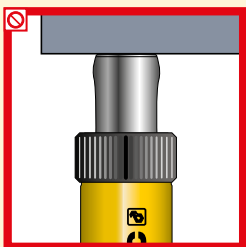
Cilindros



Proporcione una superficie de apoyo firme y nivelada para el cilindro. Use una base de cilindro para aumentar la estabilidad.



Ambos acopladores deben estar conectados cuando se utilizan cilindros de doble efecto. Asegúrese de que la manguera de retorno esté montada.



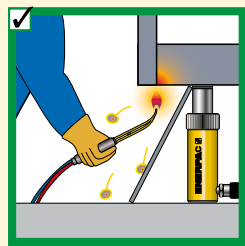
No use el cilindro sin silleta. Esto causará que el cilindro se deforme. Las silletas distribuyen la carga de manera uniforme sobre el vástago.



Al igual que en los gatos, nunca coloque una parte del cuerpo bajo la carga. La carga debe estar bien apoyada antes de ponerse bajo ella.



Proteja siempre las roscas de los cilindros para usarlas después con accesorios.



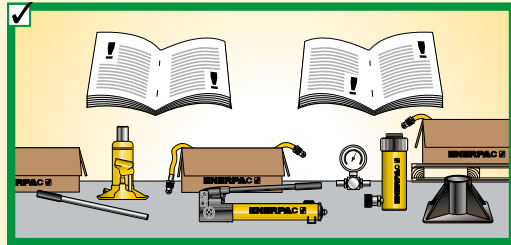
Mantenga el equipo hidráulico alejado de llama abierta y de temperaturas por encima de 65°C (150°F).



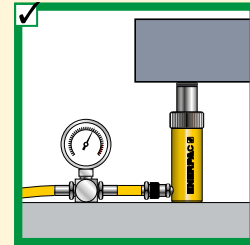
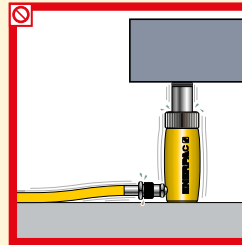
Instrucciones de seguridad

General

Las especificaciones del fabricante sobre la carga y la carrera son límites máximos de seguridad. ¡La buena práctica recomienda usar sólo el 80% de estas especificaciones!

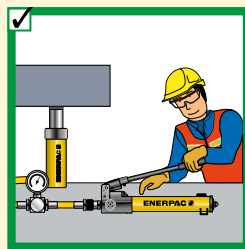
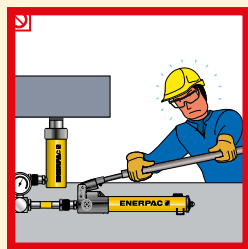


Lea siempre las instrucciones y las advertencias de seguridad que vienen con su equipo hidráulico Enerpac.

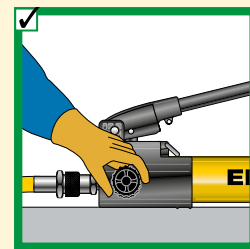
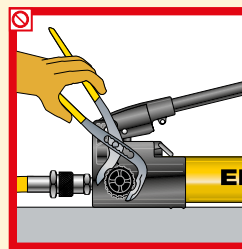


No manipule los ajustes de fábrica de las válvulas de seguridad. Siempre use un manómetro para vigilar la presión del sistema.

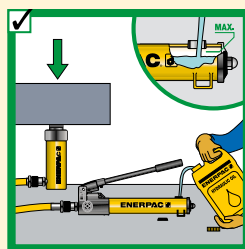
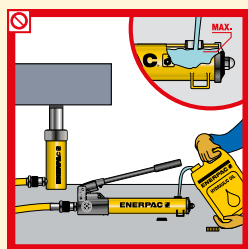
Bombas



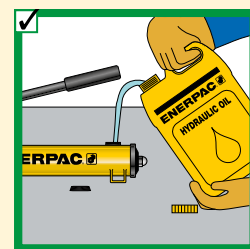
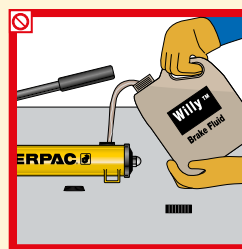
No use prolongadores con las palancas. Si se usan correctamente, las bombas de mano operan con facilidad.



Cierre la válvula de descarga con la mano. El uso de fuerza estropeará la válvula.

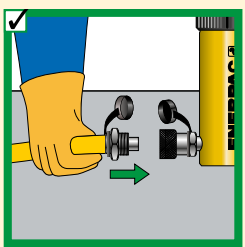
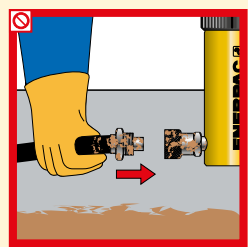


Llene la bomba sólo hasta el nivel recomendado. Llénela sólo cuando el cilindro al que está conectada esté completamente retraído.

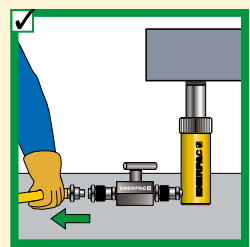
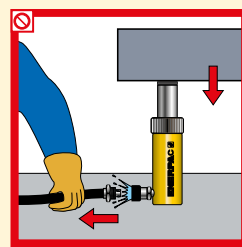


Use únicamente aceite hidráulico Enerpac. El uso de un fluido incorrecto puede destruir las juntas y la bomba e invalidará la garantía.

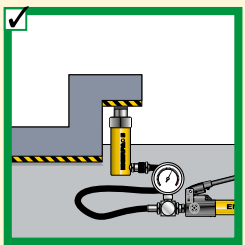
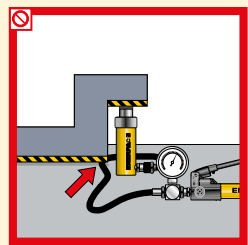
Mangueras y acopladores



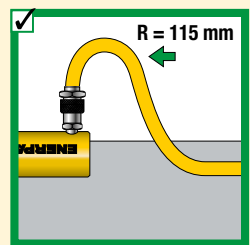
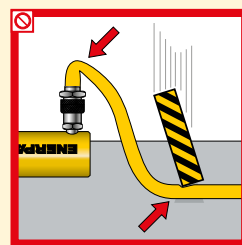
Limpie ambas mitades del acople antes de hacer la conexión. Use guardapolvos cuando las mitades del acople no estén conectadas.



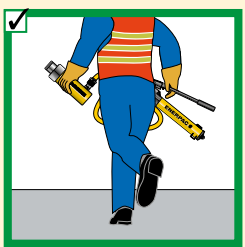
Desconecte el cilindro únicamente cuando se encuentre completamente retraído o use válvulas de incomunicación para conservar la presión del cilindro.



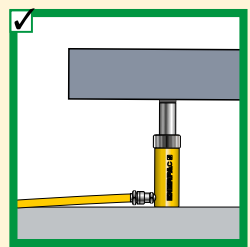
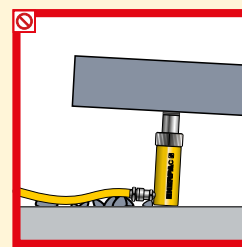
Mantenga las mangueras alejadas del área bajo la carga.



No doble las mangueras. El radio de curvatura deberá ser al menos 115 mm. No haga pasar vehículos sobre las mangueras ni deje caer objetos pesados en ellas.



No levante el equipo hidráulico por las mangueras.







No permita nunca que los cilindros se levanten del suelo sujetándolos por los acoplamientos.



Selección de bombas









▼ TABLA DE COMBINACIONES DE BOMBAS MANUALES Y CILINDROS DE SIMPLE EFECTO

Fuerza (ton.) ▶	5 ton.	10 ton.	15 ton.	25 ton.	30 ton.	50 ton.	60 ton.	75 ton.	100 ton.	150 ton.
▼ Carrera										
< 25 mm										
25 mm										
50 mm										
75 mm										
100 mm										
125 mm										
150 mm										
175 mm										
200 mm										
225 mm										
250 mm										
300 mm										
325 mm										
350 mm										
		P392			P80		P462			
		Página: 76			Página: 78		Página: 78			

Nota: La selección se basa en la capacidad de aceite de los cilindros.

▼ TABLA DE SELECCION DE LAS BOMBAS ELECTRICAS

Caudal *	Bajo (0,1 - 0,3 l/min)		Medio (0,5 - 2,0 l/min)		Alto (2,0 - 4,2 l/min)	
Cap. de aceite utilizable	1,9 - 3,8 litros	3,0 litros	4,6 - 39 litros	4,6 - 39 litros	9,8 - 39 litros	9, 20, 135 litros
Ciclo de trabajo **	Intermitente	Continuo	Intermitente	Continuo	Continuo	Continuo
Portabilidad ***	Portátil	Portátil	Portátil	Estacionaria	Estacionaria	Estacionaria
Serie recomendada	Serie PU económica	Serie E E-Pulse®	Serie ZU4	Serie ZE3, ZE4, ZE5	Serie ZE6	Serie SFP
						
	Página: 90	Página: 94	Página: 98	Página: 104	Página: 104	Página: 336

- * Caudal
- Determinado por la potencia del motor
 - Afecta directamente la necesidad de potencia
 - Determina la velocidad del cilindro o la herramienta.

- ** Ciclo de trabajo
- El uso continuo supone más de una hora de funcionamiento ininterrumpido de la bomba
 - El uso intermitente supone menos de una hora de funcionamiento continuo de la bomba, dependiendo de la capacidad del depósito.

- *** Portabilidad
- | | |
|---------------------------------------|--|
| Portátil | Estacionaria |
| • Asas ergonómicas | • Opciones de montaje |
| • Requerimientos de energía flexibles | • Normalmente requiere voltaje estable |

Hoja de selección



▼ Llene la siguiente hoja de trabajo para seleccionar los productos adecuados:

Selección de cilindros	Pregunta:	Consejos/ayuda	Datos	Modelo
	Fuerza total requerida en toneladas:	Carga total	<input type="text"/>	
	Número de cilindros requeridos:	Número de puntos de levantamiento	<input type="text"/>	
	Fuerza del cilindro en toneladas:	Deberá ser 80% de cap. total del cil.	<input type="text"/>	
	Carrera requerida:	Recorrido del émbolo	<input type="text"/>	
	De simple o doble efecto (D/E):	D/E cuando se requiere tracción ó la vel. de retracción es importante	<input type="text"/>	
	Tipo de émbolo requerido:	Hueco o macizo	<input type="text"/>	
	Altura requerida del émbolo retraído:		<input type="text"/>	
	Silleta opcional requerida:	Inclinable, acanalada, ranurada	<input type="text"/>	
	Base de cilindro:	Mejora la estabilidad	<input type="text"/>	
	Accesorios del cilindro (serie RC):	Varias aplicaciones	<input type="text"/>	
	Modelo de cilindro seleccionado:		▶	<input type="text"/>
	Incluyendo racor modelo:		<input type="text"/>	

Selección de bombas	Fuentes de energía disponibles:			
	<input type="checkbox"/> Manual	<input type="checkbox"/> Batería	<input type="checkbox"/> Electricidad	<input type="checkbox"/> Aire comprimido
	<input type="checkbox"/> Gasolina			
Las tres bombas más comúnmente seleccionadas son bombas manuales, bombas eléctricas y bombas neumáticas. Sin embargo, las bombas de impulsadas por gasolina se pueden seleccionar de la misma manera.	Bomba manual	No se usa para ciclos frecuentes	<input type="text"/>	
	De simple o doble efecto	Use válvula de 4 vías para D/E	<input type="text"/>	
	Bomba manual seleccionada:	Véa la tabla de velocidad (pág. 405) para mm/carrera	▶	<input type="text"/>
	Bomba eléctrica o neumática			
	¿ Debe ser portátil ?:			
	Ciclo de servicio:	Intermitente o continuo	<input type="text"/>	
	Capacidad de aceite útil requerido:	Intermitente = 1,2 x cap. de aceite Frecuente = 2 x cap. de aceite	<input type="text"/>	
	Voltaje disponible:		<input type="text"/>	
	Velocidad de elevación (importante si/no):	Use la tabla de velocidad (pág. 405)	<input type="text"/>	
	Tipo de control:	Manual/cable con interruptor	<input type="text"/>	
Tipo de actuación/función:	Avance/retención/retracción	<input type="text"/>		
Accesorios:	Bastidor protector	<input type="text"/>		
Bomba seleccionada:		▶	<input type="text"/>	
Incluyendo racores:	Conexión de aceite	<input type="text"/>		

Componentes del sistema	Número de mangueras y longitud requeridas:		
	Mangueras seleccionadas:	▶	<input type="text"/>
	Distribuidor o Conexión en T:	▶	<input type="text"/>
	Manguera adicional por distribuidor (2):	▶	<input type="text"/>
	Manómetro (escala en kN o bar):	▶	<input type="text"/>
	Adaptador de manómetro:	▶	<input type="text"/>
	Conexiones:	▶	<input type="text"/>
	Válvula de seguridad:	▶	<input type="text"/>
	Válvula(s) de incomunicación:	▶	<input type="text"/>
	Aceite hidráulico:	▶	<input type="text"/>



1 Cilindro

Aplica fuerza hidráulica.
Página 5

2 Cylinder Base Plate

Para aplicaciones como levantar.
Página 10

3 Bomba

Proporciona caudal hidráulico.
Página 75

4 Manguera

Transporta fluido hidráulico.
Página 128-129

5 Racor macho

Para conexión rápida de la manguera a los componentes.
Página 130-131

6 Racor hembra

Para conexión rápida del extremo de la manguera a los componentes del sistema.
Página 130-131

7 Manómetro

Para vigilar la presión en el circuito hidráulico.
Página 136-142

8 Adaptador de manómetro

Para instalación rápida y fácil del manómetro.
Página 142-143

9 Adaptador de unión giratorio

Permite el alineamiento adecuado de las válvulas o los manómetros. Se usa cuando las unidades que se conectan no pueden girar.
Página 143

10 Válvula de amortiguamiento automático V10

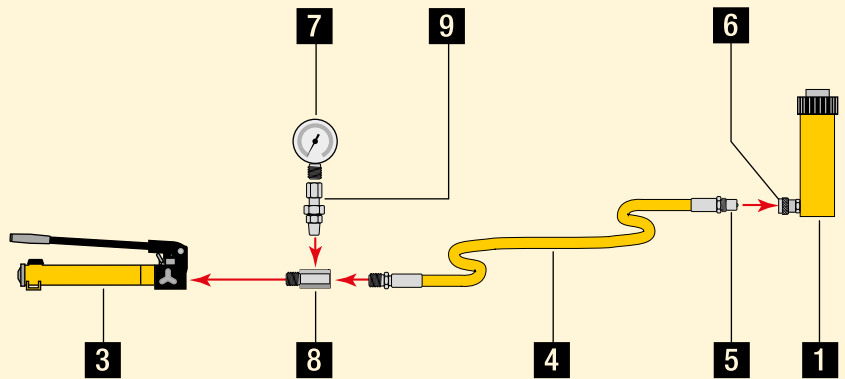
Se usa para proteger el manómetro contra el daño debido a los pulsos repentinos en la presión del sistema. No necesita ajustarse y permite la colocación correcta del manómetro antes de apretar.
Página 144-145

11 Válvula de control direccional de 4 vías

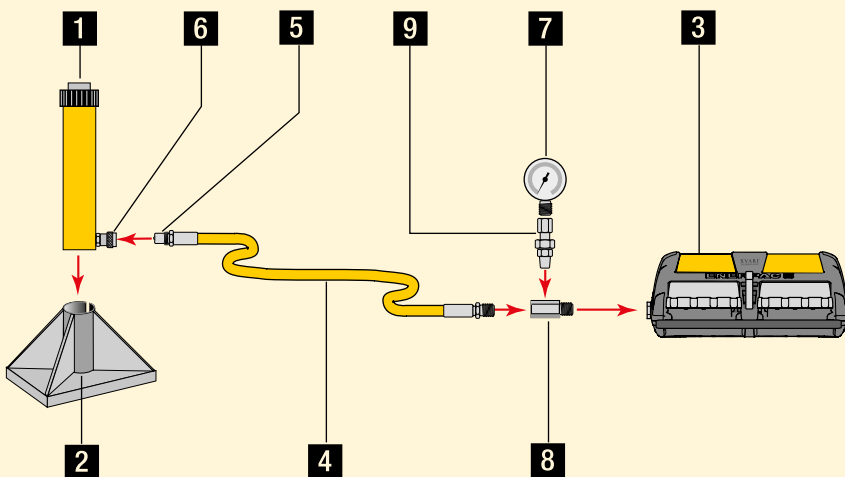
Controla la dirección del fluido hidráulico en un sistema de doble efecto.
Página 122-123

Aplicación de empuje de simple efecto, como en una prensa. La bomba manual ofrece avance controlado del cilindro, pero puede requerir muchos accionamientos de la palanca en las aplicaciones de carrera más larga, cuando la capacidad del cilindro es de 25 toneladas o más.

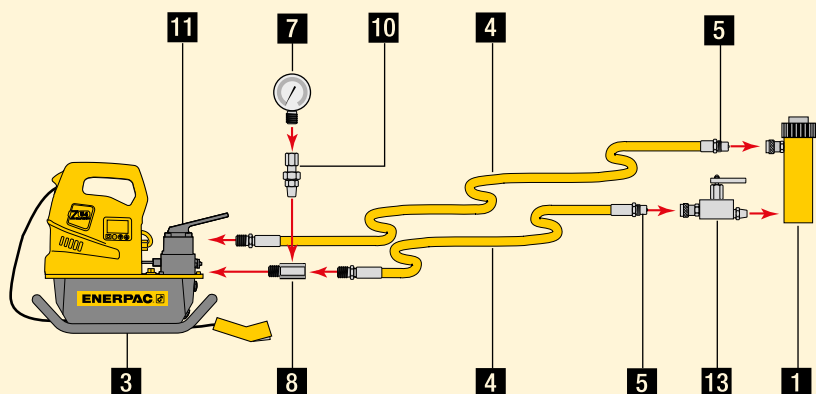
Se pueden encontrar ejemplos de conjuntos de bomba, manguera y cilindro en la **página 62-65**.



Un cilindro de simple efecto con carrera más larga usado para aplicaciones de levantamiento.



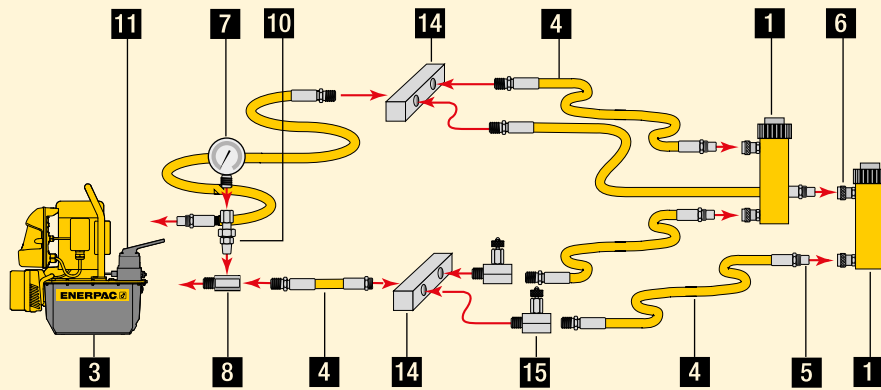
Configuración de cilindro de doble efecto usada para aplicaciones de levantamiento donde se deba efectuar un descenso controlado de la carga.





Configuración de sistemas básicos

Configuración de cilindro de doble efecto usada para una aplicación de tirar y empujar.



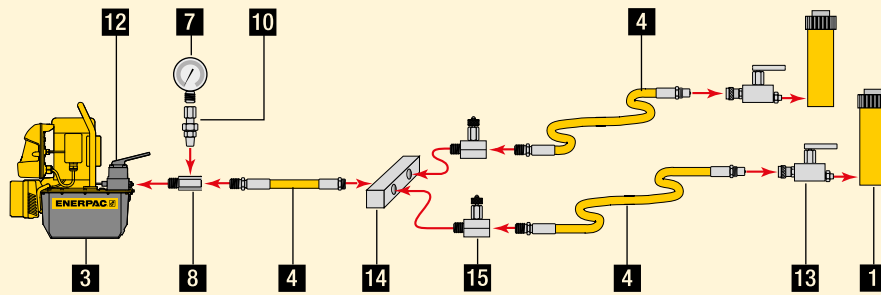
12 Válvula de control direccional de 3 vías
Controla la dirección del caudal hidráulico en un sistema de simple efecto.
Página 122-123

13 Válvula de retención de seguridad V66
Controla el descenso de la carga en las aplicaciones de levantamiento.
Página 144-145

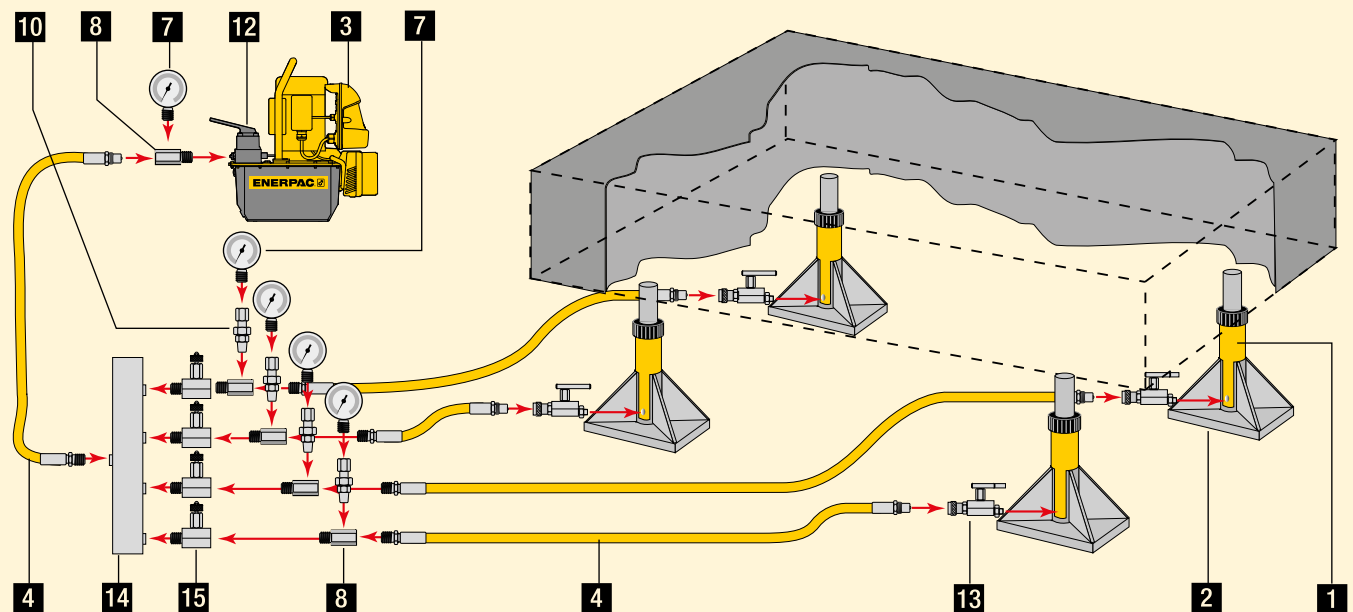
14 Colector
Permite la distribución del caudal hidráulico de una fuente de presión a varios cilindros.
Página 132-135

15 Válvula de aguja V82 ó V182
Regula el flujo del caudal hidráulico a o desde los cilindros.
Página 144-145

Configuración de levantamiento a dos puntos usando cilindros de simple efecto.



Configuración de levantamiento a cuatro puntos, usando cilindros de simple efecto y válvulas de control direccional.



www.enerpac.com
Visite nuestro sitio Web para ver más información sobre sistemas hidráulicos y configuraciones de sistemas.

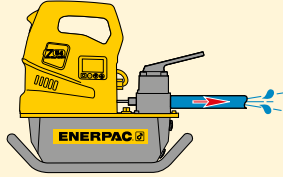


Hidráulica básica



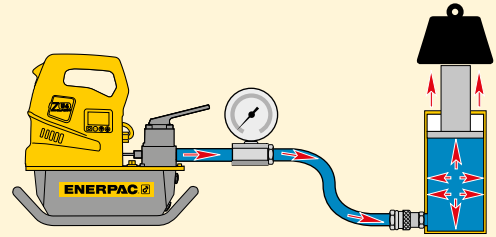
Caudal

Una bomba hidráulica produce un caudal.



Presión

La presión se produce cuando se restringe la salida.



Principio de Pascal

La presión aplicada en cualquier punto sobre un líquido confinado se transmite por igual en todas direcciones (Fig. 1). Esto significa que cuando se usa más de un cilindro hidráulico, cada cilindro ascenderá a su propia velocidad, dependiendo de la fuerza necesaria para mover la carga en ese punto (Fig. 2). Si todos los cilindros son de la misma capacidad, los cilindros con la carga más ligera se moverán primero, y los cilindros con la carga más pesada se moverán al final (Carga A).

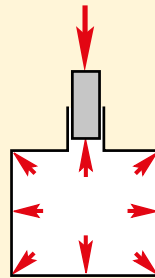


Figura 1

Para que todos los cilindros funcionen de manera uniforme de modo que la carga se levante a la misma velocidad en cada punto (Carga B), se necesita agregar al sistema unas válvulas de control (vea la sección Válvulas) o Componentes del sistema de elevación sincrónico (vea la sección Equipo de elevación de cargas pesadas).

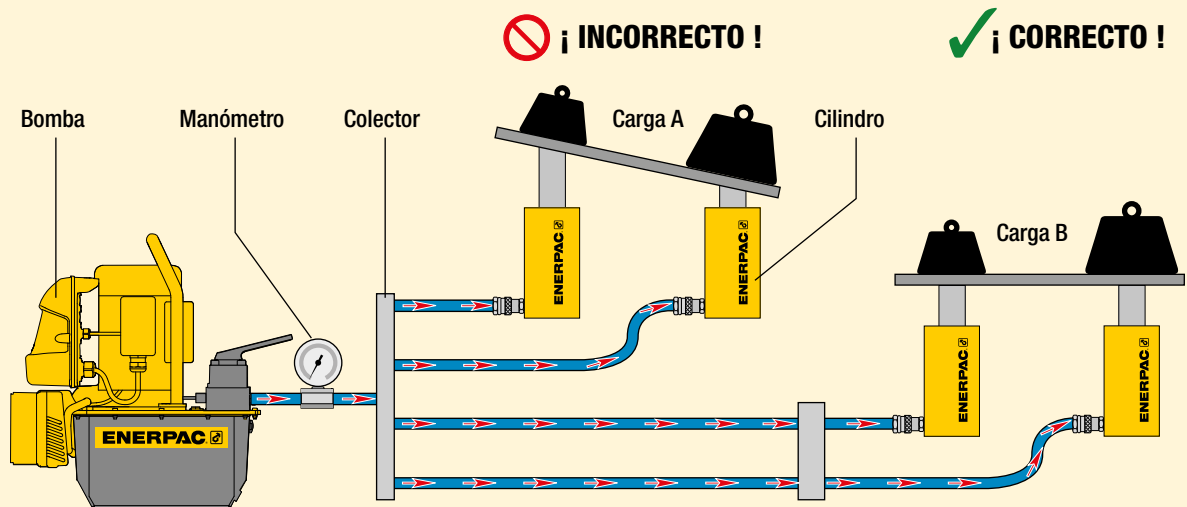


Figura 2

El sistema sincronizado o las válvulas de control proporcionan una elevación uniforme de la carga.



¡PRECAUCION!
Use siempre un manómetro al elevar o dar presión.

Un manómetro es su 'ventana' al interior del sistema. Le permite saber que está pasando. Encontrará los manómetros en la sección Componentes.

Página: 127



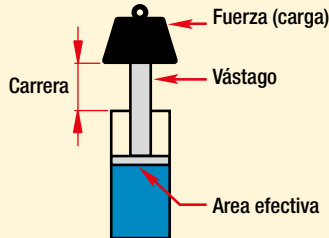
¿Quiere saber más sobre sistemas hidráulicos?

Visite www.enerpac.com para ver más información sobre sistemas hidráulicos y configuraciones de sistemas.



Fuerza

La fuerza que puede generar un cilindro hidráulico es igual a la presión del fluido multiplicada por el 'área efectiva' del cilindro (vea las tablas de selección de cilindros).



Fuerza	=	Presión hidráulica de trabajo	x	Área efectiva del cilindro
F	=	P	x	A

Use esta fórmula para determinar la fuerza, presión o área efectiva si se conocen dos de las variables.

Ejemplo 1

¿Qué fuerza generará un cilindro RC106 con una área efectiva de 14,5 cm² funcionando a 700 bar * ?

Fuerza = 7000 N/cm² x 14,5 cm² = 101.500 N = 101,5 kN

* Nota: 700 bar = 700 x 10⁵ N/mm² = 7000 N/cm².

Ejemplo 2

¿Qué presión necesita un cilindro RC106 que para elevar 7000 kg?

Presión = 7000 x 9,8 N ÷ 14,5 cm² = 4731,0 N/cm² = 473 bar.

Ejemplo 3

Se precisa de un cilindro RC256 para producir una fuerza de 190.000 N.

¿Qué presión necesita?

Presión = 190.000 N ÷ 33,2 cm² = 5722,9 N/cm² = 572 bar.

Ejemplo 4

Se precisa de cuatro cilindros RC308 para producir una fuerza de 800.000 N. ¿Qué presión necesitan?

Presión = 800.000 N ÷ (4 x 42,1 cm²) = 4750,6 N/cm² = 475 bar.

Tenga en cuenta que al aplicar cuatro cilindros conjuntamente, el área de un cilindro debe multiplicarse por el número de cilindros usados.

Ejemplo 5

Un cilindro HCL2506 va a ser usado con una alimentación a 500 bar.

¿Cuál será en teoría la fuerza del cilindro?

Fuerza = 5000 N/cm² x 363,1 cm² = 1.815.500 N = 1815 kN.

Capacidad de aceite del cilindro

El volumen de aceite requerido para un cilindro (capacidad de aceite del cilindro) es igual al área efectiva del cilindro multiplicada por la carrera *

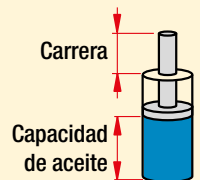
Capacidad de aceite del cilindro	=	Área efectiva del cilindro	x	Carrera del cilindro
---	---	-----------------------------------	---	-----------------------------

* Nota: Estos son ejemplos teóricos y no toman en cuenta la compresibilidad del aceite a alta presión.

Ejemplo 1

¿Qué volumen de aceite requiere un cilindro RC158 con una área efectiva de 20,3 cm² y una carrera de 200 mm?

Capacidad de aceite = 20,3 cm² x 20 cm = 406 cm³.



Ejemplo 2

Un cilindro RC5013 tiene una área efectiva de 71,2 cm² y una carrera de 320 mm. ¿Qué volumen de aceite requiere?

Capacidad de aceite = 71,2 cm² x 32 cm = 2278,4 cm³.

Ejemplo 3

Un cilindro RC10010 tiene una área efectiva de 133,3 cm² y una carrera de 260 mm. ¿Qué volumen de aceite requiere?

Capacidad de aceite = 133,3 cm² x 26 cm = 3466 cm³.

Ejemplo 4

Se están usando cuatro cilindros RC308, cada uno con una área efectiva de 42,1 cm² y una carrera de 209 mm.

¿Qué volumen de aceite requieren?

Capacidad de aceite = 42,1 cm² x 20,9 cm = 880 cm³ para un cilindro.

Multiplicar por cuatro para obtener la capacidad total requerida: 3520 cm³.



¡PRECAUCION!

El aceite Enerpac se comprime un 2,28% a 350 bar y un 4,1% a 700 bar.



Tablas de conversión



Clave de las dimensiones de los cilindros

Las dimensiones que aparecen en las tablas de selección Cilindros se identifican en los dibujos correspondientes por medio de las referencias en letras mayúsculas que aparecen aquí: desde la A para la altura del cilindro retraído, hasta Z1 para la profundidad de la rosca interna de la base.

- A = Altura del cilindro retraído
- B = Altura del cilindro extendido
- C = Longitud del cuerpo del cilindro
- D = Diámetro exterior del cilindro
- D1 = Anchura del cilindro
- E = Diámetro interior del cilindro
- F = Diámetro del vástago
- G = Rosca de entrada del aceite
- H = Base del cilindro a la conexión de avance
- I = Parte superior del cilindro a la conexión de retracción
- J = Diámetro exterior de la silleta
- K = Saliente de la silleta
- L = Distancia del centro del émbolo al lado de la base
- M = Distancia de los orificios de montaje al centro del émbolo
- N = Longitud de la parte más pequeña del cilindro
- O = Orificio del émbolo o rosca de la silleta
- P = Longitud de la roscadel vástago
- Q = Rosca externa del vástago
- U = Diámetro del círculo de orificios para los pernos de montaje
- V = Rosca de los orificios de montaje
- W = Rosca del collarín
- X = Longitud de la rosca ,del collarín
- Y = Diámetro del orificio central
- Z = Rosca interna de la base
- Z1 = Profundidad de la rosca interna de la base

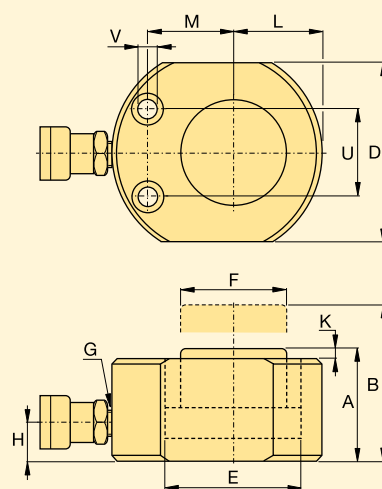
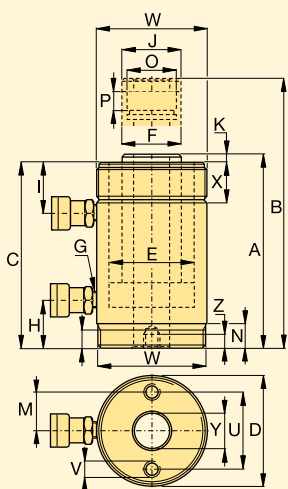


Tabla de conversión de unidades

Todas las capacidades y medidas, que se indican en este catálogo, se expresan en valores homogéneos. La tabla de conversión proporciona una información útil para su conversión a sistemas equivalentes.

Todos los valores en toneladas usados en este catálogo son para selección de cilindros.

Para cálculos exactos, por favor usen los valores en kN.

Calculador conversor gratis

Visite enerpac.com y bájese gratis un calculador conversor

Presión:

- 1 psi = 0,069 bar
- 1 bar = 14,50 psi
- = 9,8 N/cm²
- = 100.000 Pa
- 1 kPa = 0,145 psi

Volumen:

- 1 pulg³ = 16,387 cm³
- 1 cm³ = 0,061 pulg³
- 1 litro = 61,02 pulg³
- 1 litro = 0,264 gal
- 1 galón US = 3785 cm³
- = 3,785 litros
- = 231 pulg³

Peso:

- 1 lb = 0,4536 kg
- 1 kg = 2,205 lbs
- = 9,806 N
- 1 ton. métr. = 2205 lbs
- = 1000 kg
- 1 ton. (US) = 2000 lbs
- = 907,18 kg

Par:

- 1 Nm = 0,738 Ft.lbs
- = 0,102 Kgf.m
- 1 Ft.lbs = 1,356 Nm
- = 0,138 Kgf.m

Temperatura:

Para convertir °C a °F:

$$T^{\circ F} = (T_{\circ C} \times 1,8) + 32$$

Para convertir °F a °C:

$$T_{\circ C} = (T_{\circ F} - 32) \div 1,8$$

Otras unidades:

- 1 pulg. = 25,4 mm
- 1 mm = 0,039 pulg
- 1 pulg² = 6,452 cm²
- 1 cm² = 0,155 pulg²
- 1 hp = 0,746 kW
- 1 kW = 1,340 Hp
- 1 Nm = 0,73756 Lbs pie
- 1 Lbs pie = 1,355818 Nm
- 1 kN = 224,82 lbs
- 1 lb = 4,448 N

Sistema inglés a métrico

Pulg.	Fracción	mm
1/16	.06	1,59
1/8	.13	3,18
3/16	.19	4,76
1/4	.25	6,35
5/16	.31	7,94
3/8	.38	9,53
7/16	.44	11,11
1/2	.50	12,70
9/16	.56	14,29
5/8	.63	15,88
11/16	.69	17,46
3/4	.75	19,05
13/16	.81	20,64
7/8	.88	22,23
15/16	.94	23,81
1	1.00	25,40



Tablas de velocidad de los cilindros

Velocidad de cilindros

Estas tablas le ayudarán a calcular el tiempo que se requiere para que un cilindro Enerpac levante una carga cuando se acciona con una bomba de 700 bar de Enerpac. También se pueden usar las tablas de velocidad para determinar el tipo y modelo de bomba que mejor se adaptan a una aplicación cuando se sabe la velocidad del émbolo que se requiere.

Determinar: la velocidad del émbolo

Un cilindro RC256 (25 ton.) es accionado por una bomba Serie ZE3 una etapa. Al levantar la carga el émbolo se desplaza a 2,8 mm por segundo. Al extenderse hacia la carga, el émbolo se desplaza a 30,9 mm por segundo.

Para determinar: la bomba más adecuada

Un cilindro de 25 ton. debe desplazar una carga a una velocidad de 3,0 mm/seg. Simplemente vaya desde arriba hacia abajo hasta llegar al valor de 2,8 mm/seg. Siga la parte derecha del cuadro de selección para encontrar que la bomba Serie ZE3 es la más adecuada para su aplicación.

Carrera del émbolo del serie RC cilindro en milímetros por embolada de bomba manual

Fuerza del cilindro ▶	5 ton.		10 ton.		15 ton.		25 ton.		30 ton.		50 ton.		75 ton.		100 ton.		Tipo de bomba	Página:
	Sin carga	Con carga	Sin carga	Con carga	Sin carga	Con carga	Sin carga	Con carga	Sin carga	Con carga	Sin carga	Con carga	Sin carga	Con carga	Sin carga	Con carga		
▼ Accionamiento Manual	1,4	1,4	0,6	0,6	0,4	0,4	0,3	0,3	0,2	0,2	0,1	0,1	0,1	0,1	0,1	0,1	P141	76
	3,9	3,9	1,7	1,7	1,2	1,2	0,7	0,7	0,6	0,6	0,3	0,3	0,2	0,2	0,2	0,2	P391	76
	17,6	3,9	7,8	1,7	5,5	1,2	3,4	0,7	2,6	0,6	1,6	0,3	1,0	0,2	0,8	0,2	P392	76
	25,3	3,8	11,2	1,7	7,9	1,2	4,9	0,7	3,7	0,6	2,3	0,3	1,5	0,2	1,1	0,2	P77/80/801/84	78
	61,4	3,9	27,1	1,7	19,3	1,2	11,8	0,7	9,0	0,6	5,5	0,3	3,5	0,2	2,8	0,2	P802/842	78
	197	7,4	87,1	3,3	61,8	2,3	37,9	1,4	29,0	1,1	17,7	0,7	11,4	0,4	8,8	0,3	P462/464	78

Carrera del émbolo del serie RC cilindro en milímetros por segundo (mm/seg.)

Fuerza del cilindro ▶	5 ton.		10 ton.		15 ton.		25 ton.		30 ton.		50 ton.		75 ton.		100 ton.		Tipo de bomba	Página:
	Sin carga	Con carga	Sin carga	Con carga	Sin carga	Con carga	Sin carga	Con carga	Sin carga	Con carga	Sin carga	Con carga	Sin carga	Con carga	Sin carga	Con carga		
▼ Accionamiento Eléctrico (velocidad basada en 50 Hz)	51,3	6,4	23,0	2,9	16,4	2,1	10,0	1,3	7,9	1,0	4,7	0,6	3,2	0,4	2,5	0,3	XC, Inalámbricas	86
	128,2	13,3	57,5	6,0	41,1	4,3	25,1	2,6	19,8	1,2	11,7	1,2	8,1	0,8	6,3	0,7	ZC3, Inalámbricas	88
	86	8,3	38	3,7	27	2,6	17	1,6	13	1,3	7,7	0,7	5,4	0,5	4,1	0,4	PU Económica	90
	92,3	12,8	41,4	5,7	29,6	4,1	18,1	2,5	14,3	2,0	8,4	1,2	5,8	0,8	4,5	0,6	E-Pulse	94
	295	25,6	132	11,5	94,4	8,2	57,7	5,0	45,5	4,0	26,9	2,3	18,7	1,6	14,4	1,3	Serie ZU4	97-98
	15,1	14,1	6,8	6,3	4,8	4,5	3,0	2,8	2,3	2,2	1,4	1,3	1,0	0,9	0,7	0,7	ZE3 una etapa	97, 104
	158	14,1	70,7	6,3	50,5	4,5	30,9	2,8	24,3	2,2	14,4	1,3	10,0	0,9	7,7	0,7	ZE3 dos etapas	97, 104
	22,3	21,0	10,0	9,4	7,1	6,7	4,4	4,1	3,4	3,2	2,0	1,9	1,4	1,3	1,1	1,0	ZE4 una etapa	97, 104
	228	21,0	102	9,4	72,9	6,7	44,6	4,1	35,2	3,2	20,8	1,9	14,4	1,3	11,1	1,0	ZE4 dos etapas	97, 104
	44,9	42,1	20,1	18,9	14,4	13,5	8,8	8,2	6,9	6,5	4,1	3,8	2,8	2,7	2,2	2,1	ZE5 una etapa	97, 104
	298	42,1	133	18,9	95,3	13,5	58,3	8,2	46,0	6,5	27,2	3,8	18,9	2,7	14,5	2,1	ZE5 dos etapas	97, 104
	76,9	70,0	34,5	31,4	24,6	22,4	15,1	13,7	11,9	10,8	7,0	6,4	4,9	4,4	3,8	3,4	ZE6 una etapa	97, 104
	315	70,0	141	31,4	101	22,4	61,7	13,7	48,7	10,8	28,8	6,4	20,0	4,4	15,4	3,4	ZE6 dos etapas	97, 104
	53,8	53,8	24,1	24,1	17,2	17,2	10,5	10,5	8,3	8,3	4,9	4,9	3,4	3,4	2,6	2,6	SFP421 (11 kW)	336
	Aire comprimido (Velocidad basada en una presión de 6,9 bar)	51,3	6,4	23,0	2,9	16,4	2,1	10,0	1,3	7,9	1,0	4,7	0,6	3,2	0,4	2,5	0,3	Serie XA
25,9		4,2	11,6	1,9	8,2	1,3	5,0	0,8	4,0	0,6	2,3	0,4	1,6	0,3	1,3	0,2	Serie PA Turbo II	112
17		3,4	7,6	1,5	5,4	1,1	3,3	0,7	2,6	0,5	1,5	0,3	1,1	0,2	0,8	0,2	Serie PA	110
277		3,8	123	1,7	88	1,2	53	0,7	42	0,6	25	0,3	17	0,2	13,0	0,2	Serie PAM	111
357		33,6	160	15,1	114	10,8	69,9	6,6	55,1	5,2	32,6	3,1	22,6	2,1	17,4	1,6	Serie ZA	97, 116
Gasolina	295	41	132	18,4	94,4	13,1	57,7	8,0	45,5	6,3	26,9	3,7	18,7	2,6	14,4	2,0	Serie ZG5 - 4,1 kW	97, 118
	166	41	74,7	18,4	53,4	13,1	32,6	8,0	25,7	6,3	15,2	3,7	10,6	2,6	8,1	2,0	Serie ZG5 - 4,8 kW	97, 118
	376	85	169	37,9	121	27,1	73,8	16,6	58,2	13,1	34,4	7,7	23,9	5,4	18,4	4,1	Serie ZG6 - 9,7 kW	97, 118

Sin carga indica la velocidad del émbolo cuando se extiende hacia la carga (primera etapa).

Con carga indica la velocidad del émbolo cuando la carga se levanta con una presión del sistema de 700 bar (segunda etapa).

Ejemplo: ¿A qué velocidad (V) se desplaza el cilindro RC256 (25 ton.) se desplaza al ser alimentado por una bomba de la Serie ZE3 de una etapa?
 RC256 Area efectiva = 33,2 cm²
 Caudal de la bomba serie ZE3 (sin carga) = 6150 cm³/min

$$\text{Velocidad del émbolo del cilindro (mm/seg.)} = \frac{\text{Caudal de la bomba (cm}^3\text{/min)} \times 10}{\text{Area efectiva del cilindro (cm}^2\text{)} \times 60}$$

$$\text{Velocidad V} = \frac{6150 \text{ cm}^3\text{/min} \times 10}{33,2 \times 60} = 30,9 \text{ mm/seg.}$$



Información sobre válvulas



Vías

Son las tomas (entradas o salidas) de aceite en una válvula.

Una válvula de **3 vías** tiene tres tomas: presión (P), tanque (T) y cilindro (A).

Una válvula de **4 vías** tiene cuatro tomas: presión (P), tanque (T), avance (A) y retracción (B).

Los cilindros de simple efecto requieren al menos una válvula de 3 vías y, en ciertos casos, se pueden mandarse con una válvula de 4 vías

Los cilindros de doble efecto requieren una válvula de 4 vías, con conexión a cada toma del cilindro.

Posiciones

El número de posiciones de una válvula. Una válvula de 2 posiciones tiene solamente la posibilidad de controlar el avance o la retracción del cilindro. Para poder sostener el cilindro en posición de bloqueo, la válvula requiere una tercera posición.

Configuración de centro

La posición del centro de una válvula es la posición en la cual no se requiere movimiento del componente hidráulico, sea éste una herramienta o un cilindro.



La posición más común es la de **centro en tándem**. Esta configuración permite poco o ningún movimiento del cilindro y la descarga de la bomba. Esto evita la generación de calor.

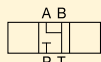


La siguiente configuración más común es la configuración de **centro cerrado**, que se usa fundamentalmente para control independiente de las aplicaciones con varios cilindros. Esta configuración también permite poco o ningún movimiento del cilindro, pero además cierra completamente el paso del aceite que viene de la bomba, aislándola del circuito. El uso de este tipo de válvula requiere algún medio de descargar la bomba para evitar la generación de calor.

Hay muchos otros tipos de válvulas, como la de **centro abierto** y **centro flotante**. Estas válvulas se usan principalmente en circuitos hidráulicos complejos y requieren otras consideraciones especiales.



Centro abierto

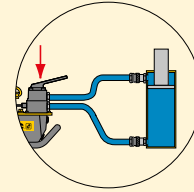
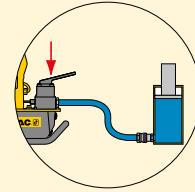


Centro flotante

Válvulas de control direccional

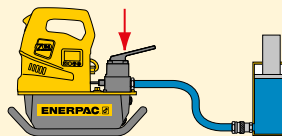
Válvulas de 3 vías se usan con cilindros de simple efecto

Válvulas de 4 vías de usan con cilindros de doble efecto

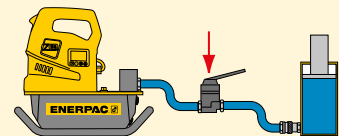


Las válvulas se pueden montar en la bomba ó en la línea.

Montada en la bomba

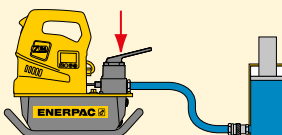


Montada a distancia

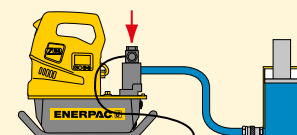


Las válvulas pueden ser manuales ó electroválvulas.

Manual

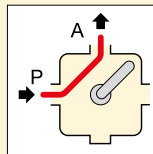


Electroválvula



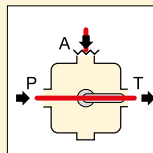
Avance Bloqueo Retración

Cilindro de simple efecto Controlado por una válvula de 3 vías y 3 posiciones



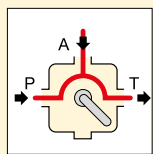
Avance

El aceite fluye desde la toma de presión de la bomba (P) a la toma del cilindro (A): el émbolo del cilindro se extenderá.



Bloqueo

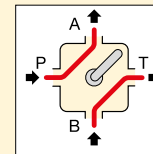
El aceite fluye desde la toma de presión de la bomba (P) hasta el tanque (T). La toma del cilindro (A) está cerrada: el émbolo del cilindro conservará su posición.



Retración

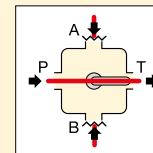
El aceite fluye desde la bomba (P) y la toma del cilindro (A) al tanque (T): el émbolo del cilindro se retraerá.

Cilindro de doble efecto Controlado por una válvula de 4 vías y 3 posiciones.



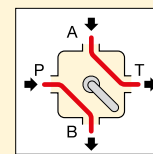
Avance

El aceite fluye desde la toma de presión de la bomba (P) a la toma del cilindro (A) y desde la toma del cilindro (B) al tanque (T): el émbolo se extenderá



Bloqueo

El aceite fluye desde la toma de presión de la bomba (P) hasta el tanque (T). Las tomas del cilindro (A) y (B) están cerradas: el émbolo del cilindro conservará su posición.



Retración

El aceite fluye desde la toma de presión de la bomba (P) a la toma del cilindro (B) y desde la toma del cilindro (A) al tanque (T): el émbolo del cilindro se retraerá.

Medidas de pernos y tuercas hexagonales



MEDIDAS MÉTRICAS		
Tamaño de rosca D (mm)	Tamaño de hexágono S (mm)	Tamaño de hexágono J (mm)
M 10	17	8
M 12	19	10
M 14	22	12
M 16	24	14
M 18	27	14
M 20	30	17
M 22	32	17
M 24	36	19
M 27	41	19
M 30	46	22
M 33	50	24
M 36	55	27
M 39	60	27 (30)
M 42	65	32
M 45	70	-
M 48	75	36
M 52	80	36
M 56	85	41
M 60	90	46
M 64	95	46
M 68	100	50
M 72	105	55
M 76	110	60
M 80	115	65
M 85	120	70
M 90	130	70 (75)
M 95	135	-
M 100	145	85
M 105	150	-
M 110	155	-
M 115	165	-
M 120	170	-
M 125	180	-
M 130	185	-
M 140	200	-
M 150	210	-

MEDIDAS SISTEMA IMPERIAL		
Tamaño de rosca D (pulg)	Tamaño de hexágono * S (pulg)	Tamaño de hexágono J (pulg)
5/8"	1 1/16"	1/2"
3/4"	1 1/4"	5/8"
7/8"	1 7/16"	3/4"
1"	1 5/8"	3/4"
1 1/8"	1 13/16"	7/8"
1 1/4"	2"	7/8"
1 3/8"	2 3/16"	1"
1 1/2"	2 3/8"	1"
1 5/8"	2 9/16"	-
1 3/4"	2 3/4"	1 1/4"
1 7/8"	2 15/16"	1 3/8"
2"	3 1/8"	1 5/8"
2 1/4"	3 1/2"	1 3/4"
2 1/2"	3 7/8"	1 7/8"
2 3/4"	4 1/4"	2"
3"	4 5/8"	2 1/4"
3 1/4"	5"	2 1/4"

* Tuercas hexagonales pesadas



IMPORTANTE

Determine el par de apriete según el tamaño y la calidad del tornillo (tuerca). Consulte siempre las instrucciones del fabricante o recomendaciones de ingeniería al hacer montajes con tornillos.



IMPORTANTE

Las dimensiones de los hexágonos de la tabla son sólo indicativas. Las medidas particulares siempre deben verificarse antes de especificar cualquier equipo.



Vasos de la serie BSH

Utilice solamente vasos de impacto resistentes para equipos de torsión motorizados de acuerdo a ISO2725 e ISO1174; DIN3129 y DIN3121 o ASME-B107.2/1995.



Par de apriete



Métodos de apriete

En principio hay dos modos de apretar: "No controlado" y "Controlado".

Apriete no controlado

Se realiza con equipos y/o procedimientos que no pueden medir el par. La precarga se aplica al conjunto de perno y tuerca utilizando un martillo y una llave u otras herramientas de impacto.

Apriete controlado

Se realiza con equipos calibrados, sigue procedimientos prescritos y se efectúa por personal cualificado.

Ventajas del apriete controlado

Fuerzas en los pernos conocidas, controlables y precisas

Utiliza herramientas con fuerzas controlables y el cálculo para determinar el ajuste correcto de las herramientas.

Uniformidad de fuerza en todos los pernos

Especialmente importante en uniones con juntas, en ellas se requiere una compresión uniforme para que la junta sea eficaz.

Trabajo seguro siguiendo los procedimientos prescritos

Elimina las actividades peligrosas del apriete manual incontrolado y requiere que los operarios estén calificados y sigan los procedimientos.

Reduce los tiempos de montaje, aumentando la productividad

Reduce el tiempo de apriete y el cansancio del operario, sustituyendo el esfuerzo manual por el de herramientas controladas.

Resultados fiables y repetibles

Usando equipos calibrados y probados, aplicando procedimientos fijos y gracias al trabajo de operarios calificados, se consiguen resultados conocidos y repetibles.

Los resultados correctos a la primera

Muchas de las incertidumbres relativas a fallos de juntas en servicio, se eliminan asegurando que desde el principio se realice el montaje y apriete correctamente.



Soluciones de empernado

Para más información sobre pares de apriete y otros métodos de apriete controlado, visite nuestra página web o solicite nuestro catálogo Soluciones de Empernado.

Software de integridad de empernado (Bolting Integrity Software)

Una solución completa de software en línea para la integridad de juntas empernadas.

Las bases de datos integrales contienen detalles de:

- Juntas embridadas ASME B16.5, ASME B16.47, API 6A y API 17D
- Configuraciones y materiales para juntas corrientes
- Gama completo de materiales para pernos
- Surtido completo de lubricantes
- El equipo para empernado controlado de Enerpac: Multiplicadores de par, llaves hidráulicas y tensores para pernos

También puede introducirse información personalizada de juntas.

El software comprende la selección de herramientas, los cálculos de las cargas sobre los pernos y los tarados de presión de las herramientas, así como una hoja combinada de datos técnicos de la aplicación y el informe de final de la junta.

¿Qué es par?

Es una medida de la fuerza que tiende a hacer girar un objeto.

¿Qué es par de apriete?

Es el par necesario sobre la tuerca para aplicar una tensión determinada a un espárrago.

Par de apriete y precarga

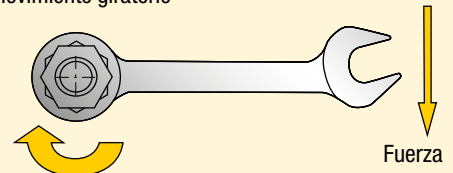
La tensión real aplicada al espárrago depende en gran medida de los rozamientos.

En principio se pueden distinguir tres "componentes del par de apriete":

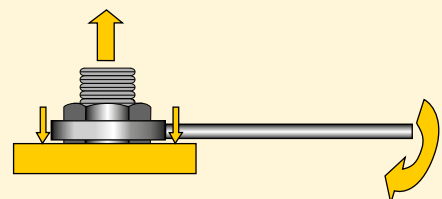
- par para estirar el espárrago
- par para superar la fricción en las roscas del espárrago y la tuerca
- par para superar la fricción en la cara de la tuerca (superficie de contacto).

Par de apriete

Movimiento giratorio



Elasticidad del espárrago (Precarga)



Par de apriete



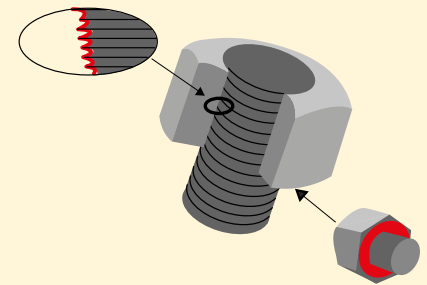
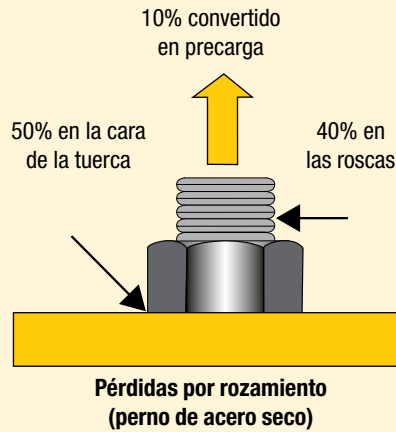
Precarga (carga residual) = Par aplicado menos las pérdidas por rozamiento

La lubricación reduce el rozamiento

La lubricación reduce el rozamiento durante el apriete, disminuye las roturas de pernos durante la instalación y aumenta la vida del perno. Variaciones de los coeficientes de rozamiento afectan la precarga generada a un par específico. A mayor rozamiento menor conversión del par en precarga. Debe conocerse coeficiente de rozamiento facilitado por el fabricante del lubricante para poder establecer exactamente el valor del par de apriete correcto.

Deben aplicarse lubricantes o compuestos antiagarrotamiento tanto en la superficie de apoyo de la tuerca como en las roscas macho.

Pérdidas por rozamiento



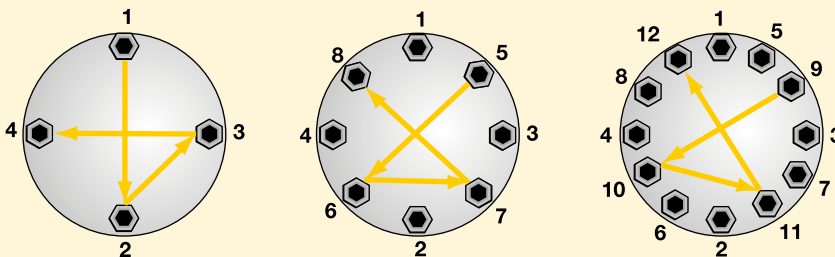
Los puntos de fricción deben lubricarse siempre que se use el método de par de apriete.

Procedimiento de apriete

Normalmente se suele apretar un perno a la vez, esto puede crear cargas puntuales y dispersión de fuerzas.

Para evitarlo, se aplica el par de apriete por etapas según un patrón determinado:

Secuencia de apriete



- Paso 1** Llave apretada asegurando que 2 - 3 hilos de rosca sobresalgan de la parte superior de la tuerca.
- Paso 2** Apriete cada perno una tercera parte del par final requerido, según el patrón indicado arriba.
- Paso 3** Aumente el par hasta dos terceras partes, según el patrón indicado arriba.

- Paso 4** Aumente el par hasta el máximo según el patrón indicado arriba.
- Paso 5** Realice un paso final en cada perno en el sentido de las agujas del reloj, empezando con el perno 1, al máximo par de apriete.



Seleccione la llave dinamométrica correcta

Elija la llave dinamométrica de Enerpac partiendo de la regla general de aflojamiento:

- Para aflojar una tuerca o perno generalmente se necesita más fuerza que para apretarlo.
- En condiciones normales, el aflojamiento puede requerir hasta **2 1/2 veces** más par que el apriete.
- No aplique más del 75% del par máximo de la herramienta al aflojar tuercas o pernos.

Condiciones de juntas empernadas

- La corrosión por humedad (óxido) requiere hasta **dos veces** el par necesario para el apriete.
- La corrosión por agua del mar o sustancias químicas requiere hasta **2½ veces** el par necesario para el apriete.
- La corrosión por calor requiere hasta **3 veces** el par necesario para el apriete.



Par de aflojamiento

Para aflojar pernos se requieren normalmente pares superiores al par de apriete. Esto se debe principalmente a la corrosión y a las deformaciones de las roscas del perno y de la tuerca.

El par de aflojamiento no puede calcularse con precisión. No obstante, según las condiciones puede ser hasta **2 1/2 veces** superior al par de apriete.

Para aflojar pernos o tuercas se recomienda siempre utilizar aceites penetrantes o productos antiadherentes.



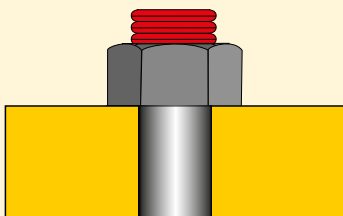
Tensionado



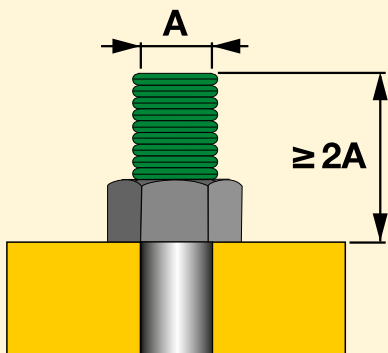
El tensionado requiere pernos más largos



INCORRECTO



CORRECTO



¿Qué es tensionado de pernos?

El tensionado es el alargamiento axial directo del perno para conseguir una precarga. De esta manera se eliminan inexactitudes causadas por fricción. Las enormes fuerzas mecánicas para crear el par de apriete son sustituidas por una simple presión hidráulica. Si se tensan los espárragos simultáneamente se puede aplicar una fuerza uniforme.

El tensionado requiere pernos más largos y un área de asiento para el montaje alrededor de la tuerca. El tensionado puede hacerse con tensionadores de perno desmontables o tuercas hidráulicas.



Precarga (carga residual) = carga aplicada menos las pérdidas de carga

¿Qué son pérdidas de carga?

La pérdida de carga es una pérdida del alargamiento del perno que depende de factores como deflexiones de la rosca, expansión radial de la tuerca e incorporación de la tuerca en el área de contacto de la junta. La pérdida de carga se ha incluido en el cálculo y se suma al valor de precarga para determinar la **carga aplicada** inicial.

La precarga depende de la carga aplicada y de las pérdidas de carga (factor de pérdida de carga).



GLOSARIO DE TÉRMINOS

carga aplicada

la carga aplicada en un perno durante el tensionado que incluye una tolerancia para la pérdida de carga

tensionado de pernos

un método de apriete controlado en el que se aplica una precarga en un perno para estirarlo axialmente

par de rotura

la magnitud del par requerido para aflojar un perno apretado (normalmente se requiere un par mayor para aflojar un perno que para apretarlo)

zona elástica

la zona en una curva de esfuerzo/deformación unitaria de un perno donde el esfuerzo es directamente proporcional a la deformación unitaria

zona plástica

la zona en una curva de esfuerzo/deformación de un perno donde la carga de tracción aplicada a un perno causa deformación permanente

pérdida de carga

las pérdidas en un perno que ocurren en la transferencia de carga desde un dispositivo de tensionado al montaje del perno (estas pueden presentarse debido a fenómenos como deflexión de la rosca y empotramiento de la tuerca en el área de contacto de la unión, y se calculan como un factor de la relación longitud a diámetro del perno)

dispersión de la carga

la distribución de diferentes cargas en una secuencia de pernos después de haberlos cargados – esto se debe generalmente a la interacción elástica de los pernos y el componente de la junta. A medida que los pernos subsiguientes aprietan la junta más, los pernos apretados previamente resultan sometidos a cierto relajamiento.

precarga

la carga en un perno inmediatamente después de haberse apretado

carga de prueba

la carga de prueba se utiliza muchas veces indistintamente con el límite elástico pero por lo general se mide al 0,2% de la deformación plástica

punto de rotura

el punto en el cual la carga de tracción sobre un perno causa la ruptura del mismo

apriete con par

la aplicación de una precarga en un perno, haciendo girar tuerca del mismo

resistencia máxima

la tensión máxima que puede crearse mediante carga de tracción en un perno

límite elástico

el punto en el que un perno empieza a deformarse plásticamente bajo una carga de tensión

OBSERVACIÓN: el perno se utiliza como un término genérico para un elemento de sujeción roscado.

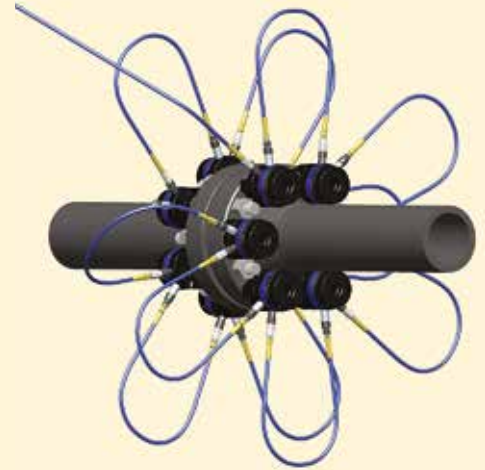


80% Las especificaciones del fabricante sobre la carga y la carrera son límites máximos de seguridad. ¡La buena práctica recomienda usar sólo el 80% de estas especificaciones! **80%**

Tensionado

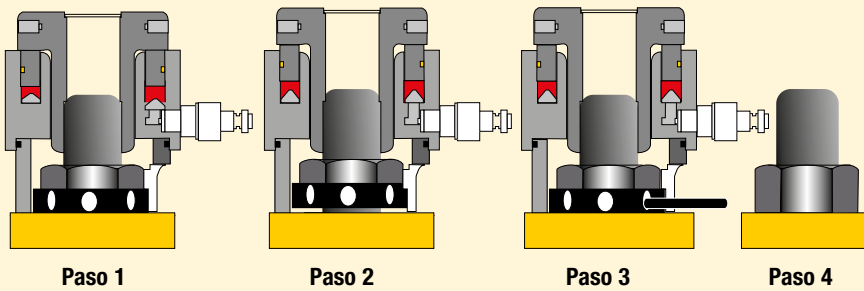
El tensionado permite el apriete simultaneo de múltiples pernos; las herramientas se conectan en secuencia mediante la instalación de una manguera de alta presión a una bomba. Esto asegura que cada herramienta genere exactamente la misma carga y

brinda una fuerza de sujeción uniforme en toda la unión. Esto es especialmente importante para recipientes a presión que requieren una compresión uniforme en la junta para conseguir hermeticidad.



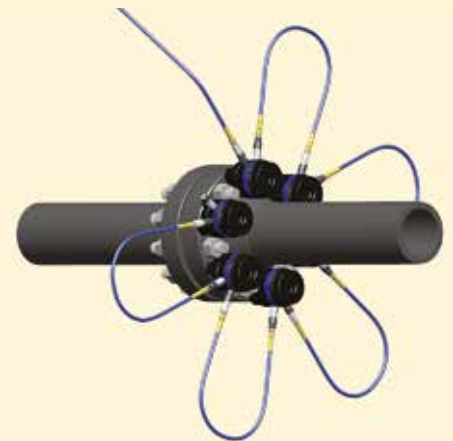
Configuración utilizando un procedimiento con 100% del tensionado
Todos los pernos se tensionan simultáneamente.

Procedimiento general



- Paso 1:** El tensionador de pernos se ajusta sobre el espárrago.
- Paso 2:** Se aplica presión hidráulica al tensionador que a su vez estira el espárrago.
- Paso 3:** La tuerca del espárrago se enrosca hacia abajo contra la cara de la junta.

- Paso 4:** Se libera la presión hidráulica y se retira el tensionador.
El perno se comporta como un muelle. Al eliminar la presión hidráulica, el perno está bajo tensión e intenta contraerse, creando así la fuerza de sujeción requerida en la junta.



Configuración utilizando un procedimiento con 50% del tensionado

La mitad de los pernos se tensionan simultáneamente, las herramientas se colocan en los pernos restantes y, a continuación, se tensionan estos.

Menos de 100% del tensionado

No todas las aplicaciones permiten un encaje simultaneo de un dispositivo de tensionado en cada perno, en estos casos deberán aplicarse al menos dos presiones de tensionado. Esto es para eliminar una pérdida de carga en los pernos ya tensados al tensar el grupo siguiente.

Las pérdidas de carga se han incluido en el cálculo y se aplica una carga mayor para permitir que el primer grupo de pernos se contraiga a la precarga requerida.



Lea las hojas de instrucciones

Consulte las hojas de instrucciones para un uso seguro y detalles sobre la colocación y operación correcta del equipo.



Software de integridad de empernado



Las soluciones del Bolting Integrity Software de Enerpac desempeñan un papel clave en la implementación y gestión de un programa de integridad para conexiones empernadas. El software se utiliza ampliamente en Enerpac, pero cada vez lo usan más clientes en todo el mundo, a menudo junto con sistemas de gestión de mantenimiento, de construcción o de puesta en servicio.

- Desde que lo desarrollamos hace más de 20 años, hemos continuado actualizando y mejorando el software gracias a los comentarios de los usuarios, los avances tecnológicos y nuestro papel activo en comités de normas industriales para producir el paquete de software más completo sobre integridad de juntas
- Las cargas de perno recomendadas para juntas estándar se derivan de métodos de cálculo verificados de forma independiente y están basadas en normas aprobadas

Las bases de datos integrales contienen información para:

- Juntas embridadas ASME B16.5, ASME B16.47, API 6A y API 17D
- Materiales y configuraciones de juntas comunes
- Gama completa de materiales para bridas y empernado
- Gama completa de lubricantes
- El equipo de empernado controlado de Enerpac incluye multiplicadores de par, llaves hidráulicas y tensionadores de pernos
- Además, se puede introducir información personalizada de las juntas



▲ Menú de cálculo de bridas estándar (INFORMATE)

El paquete de software de empernado Enerpac incluye:

- **Bolt-Up** – calculadora de carga de perno en línea. Acceso y uso gratuito en www.enerpac.com
- **INFORMATE** – software avanzado de cálculos y procedimientos. Póngase en contacto con Enerpac para licencias de usuario y soporte especializado
- **IDMS Integrity Data Management System** – un paquete completo de gestión de proyectos con garantía de integridad para la gestión de juntas empernadas de principio a fin. Póngase en contacto con Enerpac para licencias de usuario y soporte especializado

Bolt-Up

Bolt-Up es una calculadora online fácil de usar, basada en el programa de cálculo INFORMATE que proporciona cargas de perno reproducibles y fiables para:

- Bridas estándar de casquillo para soldar de acero de carbono ANSI 16.5, con una gama limitada de materiales; opciones de juntas seleccionadas y un valor fijo de lubricación
- Con la introducción de información básica de una configuración de juntas Bolt-Up puede determinar: la carga de perno; el esfuerzo de perno y el par requerido. Estos resultados se muestran junto con la información básica de la brida y de los pernos, por ejemplo, el espesor de la junta, el tamaño del perno o la cantidad de pernos



Software de integridad de empernado

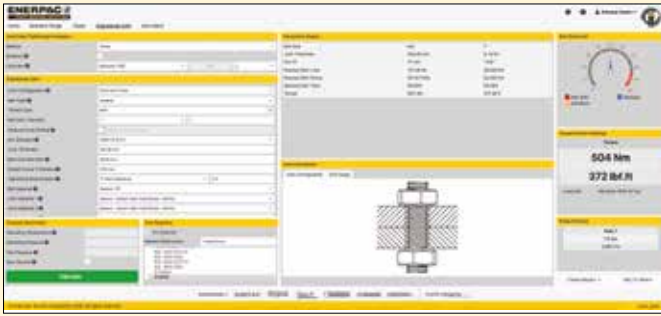
El software comprende una selección de herramientas, cálculos de las cargas de pernos y ajustes de presión de las herramientas, así como una hoja conjunta de datos de la aplicación y el informe de terminación de la junta.

Este software incluye las siguientes opciones de herramientas hidráulicas:

- Llaves dinamométricas de la serie S, W, RSL, DSX y HMT
- Tensionadores de perno de la serie HM, GT y EAJ.

Modelo del software	Suscripciones INFORMATE
BS01PP	Software de empernado Compra por 1 persona
BS01PAS	Software de empernado + soporte anual para 1 persona
BS05PP	Software de empernado para 5 personas
BS05PAS	Software de empernado + soporte anual para 5 personas

Software de integridad de empernado



▲ Menú de juntas diseñadas (INFORMATO)

INFORMATO – software de cálculo de cargas de perno

INFORMATO puede utilizarse en una amplia gama de juntas embridadas y conexiones con abrazaderas en prácticamente cualquier situación, desde tuberías de proceso hasta conexiones embridadas de diseño personalizado.

- Calcula las cargas y esfuerzos de perno, determina las presiones de las herramientas para el equipo de par y tensión; analiza las conexiones existentes y prueba las conexiones de diseño personalizado.
- Amplia base de datos de materiales que abarca todas las normas comunes:
 - Lubricantes comunes y de sectores industriales específicos
 - Más de 200 materiales de empernado
 - Más de 500 materiales de bridas
 - Más de 60 materiales de juntas
- Funciones de cálculo de juntas diseñadas – permite diferentes tipos de aplicaciones empernadas para aplicaciones no circulares o estructurales.
- INFORMATO, que se instala directamente en el escritorio o se accede a través de internet, está disponible en una sola versión que es configurable a las necesidades del cliente e incluye varias normas internacionales y los últimos y próximos datos reglamentarios, si se ha optado por un paquete de mantenimiento.



▲ Menú de sujeción (INFORMATO)

Integrity Data Management System (iDMS)

iDMS es un sistema flexible de gestión de datos y planificación de actividades especialmente diseñado para aplicaciones con conexiones empernadas.

Está diseñado para almacenar todos los datos de ciclo de vida relacionados con cada junta empernada crítica de una instalación y puede ayudar a planificar, asegurar la integridad de las juntas, así como reducir los programas y costos de construcción y mantenimiento.

- Proporciona a los administradores y técnicos información esencial acerca de los componentes de la junta utilizada en el montaje y, además, especifica las herramientas y los valores de par o de tensión para proporcionar una junta sin fugas.
- Permite a los ingenieros de planificación y mantenimiento construir rápidamente paquetes de trabajo completos con toda la documentación y proseguir su seguimiento hasta la finalización.
- De cualquier junta en que se trabaje está todo el historial y la experiencia de la junta disponible, permitiendo que se tengan en cuenta de forma proactiva todos los requisitos específicos de la junta antes del montaje y apriete de la junta.

iDMS Custom Tailored Solutions está disponible para satisfacer las necesidades del cliente, por ejemplo:

- Calculadora INFORMATO integrada de juntas empernadas
- Exportación e importación de datos a sistemas de gestión de recursos
- Exportación de datos para rellenar la documentación del cliente
- La codificación por color de la junta proporciona una visión instantánea de la situación

Póngase en contacto con Enerpac para la licencia de usuario.



Enerpac Academy es nuestro propio programa de formación, que ofrece a los operarios de productos de Enerpac y al personal de mantenimiento la posibilidad de formarse en el uso y mantenimiento seguro de herramientas hidráulicas de alta presión.

La operación de estas herramientas requiere un buen conocimiento de su funcionamiento y mantenimiento. El uso correcto de estas herramientas aumenta la seguridad y reduce los riesgos, tanto para el operario, como para el entorno en el que se utilizan las herramientas. Con la formación adecuada, el operario podrá utilizar las herramientas de una forma segura y correcta.

- Seguridad ante todo para operarios, herramientas y el entorno
- Centros de formación especializados internos de Enerpac
- Cursos de formación estándar y servicios especializados de formación
- Instructores altamente cualificados
- Desarrollo de opciones de formación alternativas como:
 - Módulos de aprendizaje electrónico
 - Sesiones de aprendizaje virtual
 - Vídeos de instrucciones

Centros de formación internos



¿Trabaja con herramientas hidráulicas de alta presión a menudo o diariamente? El diseño de los cursos de formación es eminentemente interactivo con gran énfasis en aspectos prácticos. Cada curso de formación está dirigido por un instructor cualificado, un especialista de Enerpac capaz de proporcionar una formación de alta calidad. Algunos cursos incluyen un examen teórico o práctico.

Ubicaciones de los centros de formación



Enerpac Academy ofrece un programa de formación meticulosamente elaborado que incluye cursos sobre el funcionamiento, la reparación, el mantenimiento y la operación segura de herramientas hidráulicas de Enerpac. Si desea registrarse en un curso de formación, póngase en contacto con Enerpac para solicitar un calendario de cursos, un formulario de inscripción y un folleto a través de www.enerpac.com.

- Ede (Países Bajos)
- Bangalore (India)
- Columbus, Wisconsin (EE. UU.)
- Perth (Australia)
- Singapur

Formación presencial



- Instructores altamente cualificados
- El tamaño de las clases varía entre 8 y 20 personas, en función de la clase y la ubicación
- Clases de venta comercial, servicio y reparación
- La mayoría de las clases consiste en formación teórica y práctica.

El poder del conocimiento y Enerpac Maintenance Program

Módulos de aprendizaje electrónico



- Formación de Enerpac disponible en el horario que más le convenga
- Cursos disponibles para apoyar lanzamientos de nuevos productos, formación de concienciación sobre productos y cursos de Enerpac Academy
- Disponibles para participantes externos a través del sistema "LDMS" de Enerpac.

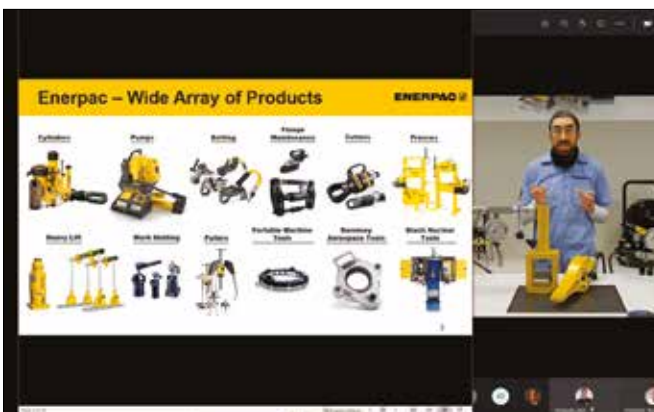


EMP: Enerpac Maintenance Program

EMP es un programa de mantenimiento preventivo. Su Centro de Servicio Autorizado de Enerpac comprobará los aspectos esenciales de las herramientas: fugas, nivel y calidad del aceite, ajuste máximo de presión y averías. El EMP reduce los riesgos operacionales, mejora la seguridad y minimiza los costosos retrasos durante sus operaciones. Le aconsejarán sobre el mantenimiento periódico de las herramientas de Enerpac.

- Trabaje con más seguridad
- Minimice los riesgos operacionales
- Asegúrese de que las herramientas están siempre disponibles y en perfectas condiciones
- Aprenda a dejar las herramientas como nuevas después de la reparación
- Evite el tiempo de inactividad
- Asesórese sobre el uso seguro y eficaz
- Conozca el mantenimiento necesario cuando no se utilizan las herramientas.

Sesiones de aprendizaje virtual



- Formación interactiva disponible en línea
- Las sesiones contienen presentaciones técnicas y demostraciones prácticas de productos, y terminan con una sesión de preguntas y respuestas
- Las clases abarcan muchos temas, como información sobre el funcionamiento del producto y formación sobre mantenimiento y reparación
- Para obtener información sobre la programación y la inscripción, visite www.enerpac.com.

Videos de instrucciones



- Vídeos informativos creados teniendo en cuenta los procesos de formación de Enerpac Academy
- Los temas van desde vídeos sobre el manejo de los productos hasta vídeos sobre aplicaciones y funcionamiento
- Los vídeos están disponibles en el canal de Enerpac en YouTube y en otros lugares, cuando proceda.

www.enerpac.com/en-gb/contact/e/locations

Australia y Nueva Zelanda

Actuant Australia Pty Ltd.
3 Orion Rd, Jandakot, WA 6164, Australia
Tel.: +61 287 177 200
Fax: +61 297 438 648
Gratuito para Australia: +1800 225 084
Gratuito para Nueva Zelanda: +0800 363 772

Brasil

Power Packer do Brasil Ltda.
Rua Luiz Lawrie Reid, 548
09930-760 - Diadema (SP)-Brasil
Tel.: +55 11 5687 2211
Gratuito: 0800 891 5770

China (Taicang)

Actuant (China) Industries Co. Ltd.
No. 6 Nanjing East Road,
Taicang Economic Dep Zone, Jiangsu, China
Tel.: +86 0512 5328 7500
Fax: +86 0512 5335 9690
Gratuito:
Tel.: +86 400 885 0369

Enerpac Heavy Lifting Technology B.V.

Zuidelijke Havenweg 3, 7554 RR Hengelo
P.O. Box 421, 7550 AK Hengelo, Países Bajos
Tel.: +31 74 242 20 45
Fax: +31 74 243 03 38

Francia y Suiza francófona

ENERPAC
Une division d'ACTUANT France S.A.S.
6 rue du 4 septembre,
Immeuble Le Poversy, Bâtiment B - 6ème étage,
92130 Issy-les-Moulineaux, Francia
T +33 1 60 13 68 68
F +33 1 69 20 37 50

Alemania, Austria y Suiza germanoparlante

Actuant GmbH
Boelckestrasse 21-23
D-50171 Kerpen, Alemania
T +49 (0)2237 92301-0
F +49 (0)2237 92301-180

Europa Central y Oriental, Países Bálticos y países de la CEI

Enerpac Eastern Europe Sp. z o.o.
Krakowska Street 280,
building: Eximius Park 200, Floor 1,
32-080 Zabierzów, Polonia

India

Enerpac India Private Limited
No. 10, Bellary Road, Sadashivanagar,
Bangalore, Karnataka - 560 080 India
Tel.: +91 80 3928 9000

Italia, Grecia y Turquía

ENERPAC S.p.A.
Via Leonardo da Vinci, 97
20090 Trezzano sul Naviglio (Milán)
Tel.: +39 02 4861 111
Fax: +39 02 4860 1288

Japón

Enerpac Co., Ltd.
Besshocho 85-7
Kita-ku, Saitama-shi 331-0821, Japón
Tel.: +81 48 662 4911
Fax: +81 48 662 4955

Oriente Medio, Norte de África y países del Mar Caspio

ENERPAC Middle East FZE
Swiss Tower, Office 902, Cluster Y,
Jumeirah Lake Towers, Dubái-Emiratos Árabes Unidos
Tel.: +971 4 527 0700

Noruega

ENERPAC AS
Kirkegata 3, NO-2000, Lillestrom
P.O. Box 3051, NO-2028, Lillestrom, Noruega
Tel.: +47 91 578 300

Rusia

Rep. office Enerpac, Federación de Rusia
Admiral Makarova Street 8, 125212 Moscú, Rusia
Tel.: +7 495 98090 91
Fax: +7 495 98090 92

Sudeste Asiático, Hong Kong y Taiwán

Actuant Asia Pte Ltd.
25 Pandan Crescent, #05-11/12/13 Tic Tech Centre
Singapore 128477
Tel.: +65 68 63 0611
Fax: +65 64 84 5669
Gratuito:
Tel.: +1800 363 7722

Corea del Sur

Actuant Korea Ltd.
3Ba 717, Shihwa Industrial Complex
Jungwang-Dong, Shihung-Shi
Kyunggi-Do, República de Corea 429-450
Tel.: +82 31 434 4506
Fax: +82 31 434 4507

España y Portugal

ENERPAC SPAIN, S.L.
Avenida Valdelaparra Nº 27 3ª - L8
28108 Alcobendas (Madrid), España
Tel.: +34 91 884 86 06
Fax: +34 91 884 86 11

Sudáfrica y otros países africanos de angloparlantes

ENERPAC AFRICA (PTY) Ltd.
Cambridge Office Park, Block E
5 Bauhinia Avenue
Highveld Techno Park, Centurion 0157
República de Sudáfrica
Tel.: 0027 (0) 12 940 0656

Suecia, Dinamarca, Finlandia e Islandia

Enerpac Scandinavia AB
Box 83, 82222 Alfva, Suecia
Tel.: +46 (0) 415 000

Países Bajos, Bélgica y Luxemburgo

ENERPAC B.V.
Galvanistraat 115, 6716 AE Ede
P.O. Box 8097, 6710 AB Ede, Países Bajos
Tel.: +31 318 535 911
Fax: +31 318 535 848

Reino Unido e Irlanda

ENERPAC UK LTD
5 Coopies Field
Morpeth, Northumberland
NE61 6JR, Inglaterra
Tel.: +44 800 1380500
Fax: +44 1670 5016 51

EE. UU., América Latina y el Caribe

ENERPAC World Headquarters
P.O. Box 3241
Milwaukee, WI 53201-3241 EE. UU.
N86 W12500 Westbrook Crossing
Menomonee Falls, Wisconsin 53051
Tel.: +1 262 293 1600
Fax: +1 262 293 7036
Consultas del usuario:
+1 800 433 2766
Pedidos y consultas de los distribuidores:
+1 800 558 0530
+1 800 628 0490

Aunque durante la preparación de este catálogo se ha tenido sumo cuidado y todos los datos incluidos en el mismo se consideraron exactos en el momento de su impresión, Enerpac se reserva el derecho a hacer cambios en las especificaciones de cualquier producto, o dejar de fabricar cualquier producto, incluido en este catálogo sin previo aviso.

Todas las ilustraciones, especificaciones de rendimiento, pesos y dimensiones reflejan los valores nominales y pueden presentarse ligeras variaciones debido a las tolerancias de fabricación. Consulte con Enerpac si las dimensiones finales son un aspecto crítico.

Toda la información que figura en este catálogo puede estar sujeta a cambios sin previo aviso debido a mejoras en los productos.

© Copyright 2021, Enerpac. Todos los derechos reservados.

Se prohíbe la reproducción o cualquier otro uso del material incluido en este catálogo (texto, ilustraciones, dibujos y fotografías) sin autorización previa por escrito.

Cobertura mundial de los catálogos

Los catálogos de Enerpac se imprimen en muchos idiomas. Si tuviera necesidad de utilizar uno de nuestros productos en otro país, por favor, envíe su solicitud al país correspondiente que aparece incluido en la página 416 o en enerpac.com. Se le enviará inmediatamente el catálogo Enerpac del país que atiende su zona específica de mercado.



Indice de modelos

Página(s) ▼	Página(s) ▼	Página(s) ▼	Página(s) ▼	Página(s) ▼
A	E	I	RARH	V
A5-A10 176	E 256-257	IDMS 412-413	RAT 261	V 64, 143-145
A12 10	EAJ 292-293	INFORMATE 412-413	RB 10	VA2 111
A13-A28 176	EBC 197	IPL 154	RC 6-9, 62-65	VB 149, 154
A29-A53 10	EBE 196	IPM 168	RCH 34-35, 62	VC3, VC4 124-125
A64-A66 132	EBH 195		RCS 26-27, 62, 65	VC10 318, 328-329
A92 176, 187	ECCE 200-201	J	RE 10	VC15, 20 124-125
A102 10, 41	ECSE 205	JBA 13	RFL 110-112	VE 122-123
A128-A192 176	ED 261	JBI 10	RLP 234-243	VHJ 154
A183 152	EDCH 198	JH, JHA 66	RLT 28-28	VLP 148-149
A185 152, 176	EFBE 199	JS 348-349	RP 190-191	VM 122-123, 125
A200R 154	ELP 184-185		RR 40-43	VMC 123, 125
A205-A220 152	EMP 415	L	RRH 36-37	VU 123
A218-A305 176	EP 94-95, 265, 268-269	LAT 265, 278-279	RSM 26-27, 65	
A252 10, 41	EPH 170-171	LGH 164-165, 167	RSL 234-243, 265	W
A310, A330 152	ER 184-185	LGM 162-163, 167	RSQ 234-235, 244-245	W 220-232, 265
A530-A595 176	ERA 241, 261	LH 155, 358-361	RT 30-31	WCB 206-207
A604 130-131	ERT 241, 261	LHR 382	RTE 215	WHC 206
A607, A650 176	ETR 364-365	LPH 384	RWH 158-160	WHR 206
A630 130-131	ETT 366	LPL 24-25, 45		WMC 207
AH 130-131	EVO 338-341	LSA 385	S	WP 381
AM 132	EWC 202-204	LW 65, 182	S 212-215, 265	WR 177, 187
AMGC 29, 142			SB 182, 309	WRP 232
AR 130-131	F	M	SBJS 349	WTE 232
ATM 306-307	F 130-131	MCS 264	SBL 356-357	
ATP 303	FO1 379	MDWS 386	SBLT 349	X
AW 10	FC 331	MG 318, 330	SBZ 103, 108, 274	XA 63, 114-115
	FF 316-317, 376	MHT 384	SC 62-63, 65 165, 167
B	FH 130-131	MITT 392-393	SCC 350	XC 63, 86-87
B 197, 301	FR 130-131	ML 354-355	SCG 63 165, 167, 266-267
BAD 39	FRL 258-259	MM 376-377	SCJ 342-345	XLK 114
BC 197	FSB 308-309	MP 82	SCL 63, 65	XLP 148-149, 154
BFZ 133	FSC 308-309, 312	MR 382	SCR 63, 65	XSC 114, 133
BH 301	FSH, FSM 308-309	MS 174-177	SDA 214	
BHP 158-161, 164-165	FTE 298-299	MSP 178-179	SFM 134-135	Z
Bolt-Up 412	FTR 286-297	MST 304	SFP 336-339, 359	Z 131
BLS 346-347	FZ 133	MTPP 367	SG 318, 324-327	ZA4 97, 116-117
BLJS 349		MZ 174-177	SGH 169	ZA4T 97, 265, 280-285
BLT 261	G		SGM 163	ZC3 88-89, 190-191, 209
BPR 150-151	G 136-137	N	SHS 352-353	ZCF 102, 108
BR 301	GA 142-143	NC 310-311	SHAS 352-353	ZE2 92-93, 97
BRC 32-33	GBJ 67	NCB 311	SL 356-357	ZE3-ZE6 97, 104-109
BRD 38-39	GeniSYS 390-391	NSC 312-313	SLR 261 208-209
BRP 32-33	GF 136-137	NSH 312-315	SLS 65	ZE4T, ZE5T 265, 276-277
BS 387	GKHC 195, 198, 203	NSP 314-315	SLW 65	ZG 97, 118-119
BSA 137, 139	GMRF 383	NV 143	SOH 183	ZHE 102, 109
BSH 216	GP 136-137	O	SP 178-181	ZLS 103, 108
BSO 412	GPS 169	OM 380	SPD 179	ZPF 103, 108
BSS 154	GST 354		SPK 178	ZPS 109
BUS 217	GT 270, 273	P	SPMT 367	ZPT 102, 109
BW 301		P 64, 76-81, 83	SRA 261	ZRB 102, 108
BZ 188-189		84-85, 165, 167	SRS 65, 215	ZRC 102, 108
	H		STB 188-189	ZU4 97-103, 188
C	H 128-129, 138-139		STC 206	ZU4T 97, 265, 272-275
C 130-131	HA 128-129	P142AL, P392AL 64	STF 309	ZUTP 302
CATS 10, 13, 15, 21	HB 128-129	P392FP 63, 83	STN 310	
..... 27, 41, 49-59	HBH 354	PA 110	STP 179	11
CD-CF-CH 130-131	HC 128-129	PAM 111	STTC 262-263	11 - 45 84-85, 140
CH720 208-209	HCG 44-51	PAMG 112-113	STTL 218-219	67 327, 329
CHM 7	HCL 44-47, 56-59	PARG 112-113	SWH 212, 220, 230, 246, 254	72 - 83 84, 140
CHT 385	HCR 44-47, 52-55	PATG 112-113, 188	SWI 318, 320-323	1440 333
CLN 341	HCRL 42-46, 60-61	PC 76, 78	SWR 65	3027 333
CM 186	HF 132	PF25 103, 108		
CMF 131	HLP 250-253	PGT 294-295	T	
CR-CT 130-131	HM 286-289	PL 70-71	T 130-131, 140, 389	
CU 22-23	HMT 250-255	PR 68-69	TES 355	
CW 176	HP 19, 35, 37, 333	PTW 258-259	TFA 332	
	HPT 300	PU 90-91, 165, 167, 188	TH 131	
D	HRP 252		THQ 249	
DDA 248	HSK 362-363	R	TM 155	
DDU 389	HSL 350-351	RA 11-21	TQ 270-271, 265	
DLR 378-379	HSQ 254-255	RAC 12-13	TR 131	
DGR 141	HT 301, 388	RACH 16-17	TSP 212, 215, 232	
DSA 261	HTE 252	RACL 14-15	TWM 241	
DSX 246-248, 265	HTM 384	RAR 20-21		

Cilindros y productos de elevación



Bombas y válvulas direccionales



Componentes del sistema y válvulas de control



Prensas



Extractores



Herramientas especiales



Cortadores



Herramientas de empernado



Herramientas de mantenimiento de bridas



Equipo de elevación de cargas pesadas



Herramientas de mecanizado in situ



AMPLIA RED DE DISTRIBUCIÓN GLOBAL

DÓNDE COMPRAR LAS HERRAMIENTAS ADECUADAS

Con más de 1500 distribuidores y más de 3500 puntos de venta en más de 100 países, Enerpac cuenta con una amplia red de distribución para satisfacer todas sus necesidades locales de herramientas industriales.

Consulte con los expertos en aplicaciones que pueden ofrecerle demostraciones prácticas, ayudarle a seleccionar el producto adecuado o explicarle las opciones de alquiler, así como prestarle un servicio continuo.



SERVICIO DE PRIMERA CLASE

TIENE COMO RESULTADO LA HERRAMIENTA CORRECTA

Tanto si busca ayuda para encontrar el producto adecuado, como si desea recibir asistencia técnica, tenemos expertos dispuestos a responder a sus preguntas y a orientarle sobre la herramienta o el accesorio que le ayudará a realizar el trabajo más duro. Póngase en contacto con nosotros en Enerpac.com/support.

